

РУКОВОДСТВО ПО ЭКСПЛУАТАЦИИ

1. НАЗНАЧЕНИЕ

Механизм «ШЕРИФ-3В.КЛ» предназначен для открытия электромеханической защёлки «ШЕРИФ-3В» снаружи помещения ключом, изнутри – ручкой-вертушкой. Механизм применяется в случае, когда защёлка установлена в дверную коробку.

2. УСЛОВИЯ ЭКСПЛУАТАЦИИ

Климатические условия эксплуатации:

- температура окружающего воздуха: от -40 до +50 °С

- относительная влажность воздуха не более 95% при 35°С и более низких температурах без конденсации влаги и образования инея

- устойчивость к воздействию климатических факторов по ГОСТ 15150-69: УХЛ2

3. ТЕХНИЧЕСКИЕ ХАРАКТЕРИСТИКИ, КОНСТРУКЦИЯ И ПРИНЦИП ДЕЙСТВИЯ

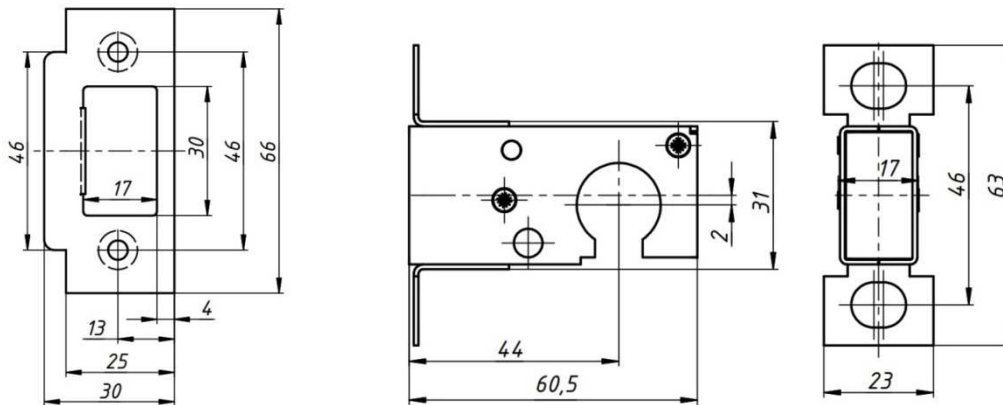


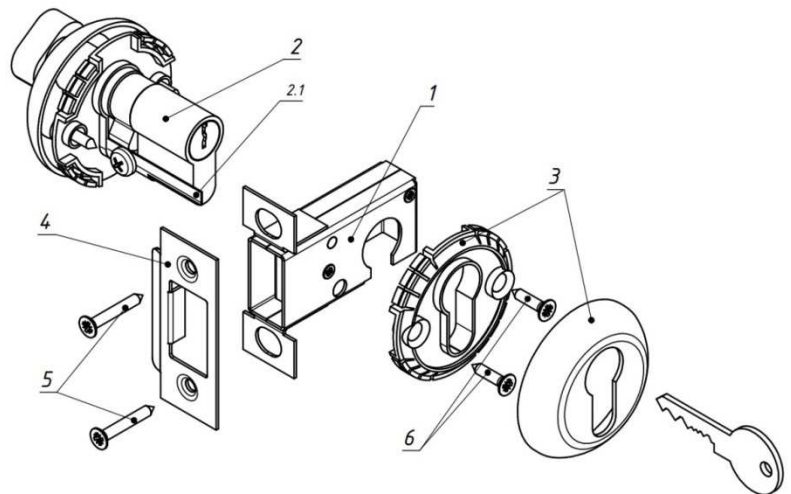
Рис. Установочные и габаритные размеры запорной планки и механизма разблокировки

Механизм «ШЕРИФ-3В.КЛ» является независимым устройством и позволяет механически открыть электромеханическую защёлку «ШЕРИФ-3В» любого исполнения в случае выхода из строя источника питания. Механизм является необходимым дополнением при использовании нормально закрытых защёлок «ШЕРИФ-3В» для ограничения доступа в помещения, где постоянно находятся люди.

Механизм предназначен для установки на дверное полотно толщиной 40 мм на место запорной планки из комплекта поставки защёлки и обеспечивает обычную работу защёлки «ШЕРИФ-3В» с управлением напряжением питания. Для механического открытия защёлки (независимо от исполнения защёлки, наличия напряжения питания и исправности механизма защёлки) необходимо повернуть ключ (снаружи) или ручку-вертушку (изнутри) до упора и потянуть за дверь.

4. СОСТАВ ИЗДЕЛИЯ

1. Механизм разблокировки замка в сборе - 1 шт.
2. Цилиндрический механизм 60 мм (в комплекте с ключами) - 1 шт.
- 2.1. Планка - 1 шт.
3. Ключевина (комплект) - 2 шт.
4. Запорная планка (в комплект не входит, поставляется с защёлкой «ШЕРИФ-3В»)
5. Саморез 3,5x32 DIN 7982 (в комплект не входит, поставляется с защёлкой «ШЕРИФ-3В»)
6. Саморез 3,5x16 DIN 7982 - 4 шт.
7. Шаблон для разметки - 1 шт.
8. Руководство по эксплуатации - 1 шт.



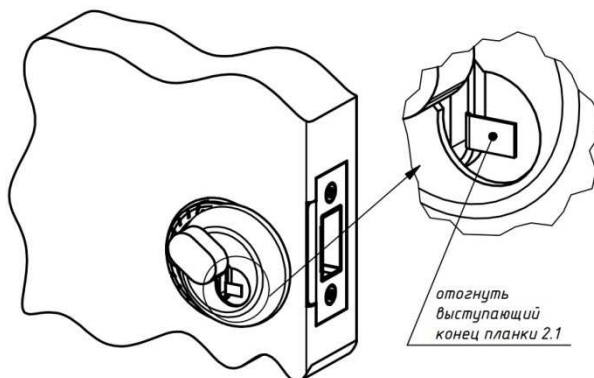
Комплектность изделия проверяйте при покупке.

В дальнейшем претензии по комплектности предприятие-изготовитель не принимает.

5. МОНТАЖ

1. Установить электромеханическую защёлку «ШЕРИФ-3В» в дверную коробку и разметить место установки запорной планки в соответствии с Руководством по эксплуатации защёлки.
2. Совместить шаблон для разметки 7 с местом крепления запорной планки 4 и краем дверного полотна. Разметить место на дверном полотне под цилиндрический механизм 2.
3. В торце дверного полотна сделать прямоугольное отверстие 18x33мм для механизма разблокировки 1.
4. В размеченном в п.2 месте дверного полотна сделать отверстие под цилиндрический механизм.

5. В торце дверного полотна сделать обнижение 2 мм под форму запорной планки 4. Вставить механизм разблокировки 1 в дверное полотно и с внутренней стороны дверного полотна вставить цилиндрический механизм 2.
6. Надеть запорную планку 4 на механизм разблокировки 1.
7. Закрепить запорную планку 4 саморезами 5.
8. Закрепить саморезами 6 пластмассовую часть ключевины 3 надетой на цилиндрический механизм 2 (для этого необходимо поворачивать металлическую часть ключевины 3 в стороны).
9. Выставить механизм цилиндрический 2 внутри дверного полотна, проверив его работу.
10. Отогнуть выступающий конец планки 2.1.



11. Защёлкнуть металлическую часть ключевины 3 на пластмассовую.
12. Закрепить саморезами 6 пластмассовую часть ключевины 3 с другой стороны двери и отогнув выступающий конец планки 2.1 защёлкнуть металлическую часть ключевины 3.
13. После установки убедиться в совместной работе защёлки «ШЕРИФ-3В» и механизма разблокировки замка «ШЕРИФ-3В.КЛ».

6. ТЕХНИЧЕСКОЕ ОБСЛУЖИВАНИЕ

Механизм «ШЕРИФ-3В.КЛ» не нуждается в смазке и специальном техническом обслуживании. Однако, если в процессе эксплуатации внутрь механизма попала пыль или грязь и механизм начал работать с перебоями необходимо его снять и аккуратно промыть, просушить и убедиться, что его работоспособность восстановилась.

7. ГАРАНТИИ ИЗГОТОВИТЕЛЯ

ООО «Инженерно-технический центр «ПРОМИКС» гарантирует соответствие механизма разблокировки требованиям действующих ТУ при соблюдении правил эксплуатации и монтажа. Гарантийный срок – 18 месяцев с даты приемки ОТК.

В течение гарантийного срока ООО «Инженерно-технический центр «ПРОМИКС» обязуется бесплатно производить ремонт неисправного изделия. Расходы по доставке изделия к месту ремонта и обратно несет Покупатель.

Гарантийные обязательства не распространяются на дефекты или повреждения, возникшие вследствие:

- использования изделия в условиях, не соответствующих требованиям эксплуатации;
- механических повреждений или разборки, доработки корпуса Покупателем;
- нарушения правил транспортировки и хранения.

СВИДЕТЕЛЬСТВО О ПРИЕМКЕ И УПАКОВЫВАНИИ

Механизм «ШЕРИФ-3В.КЛ» разблокировки замка с указанной датой выпуска изготовлен и принят в соответствии с ТУ, обязательными требованиями государственных стандартов и действующей технической документацией, признан годным для эксплуатации и упакован ООО «ИТЦ «ПРОМИКС».

Штамп ОТК

ООО «Инженерно-технический центр «ПРОМИКС»
214030, г. Смоленск, Краснинское ш., 35
Тел. (4812) 619-330
www.itc-promix.ru

Все замечания и пожелания по продукции просьба направлять по адресу: mail@itc-promix.ru. Заранее благодарим