

## IP-камера DS-I250M(C)

### ПАСПОРТ ИЗДЕЛИЯ



- IP-камера DS-I250M(C) является 2 Мп цилиндрической IP-камерой с фиксированным объективом
- Высокое качество изображения с разрешением 2 Мп
- Обнаружение цели по типу «Человек» / «ТС»
- Две интеллектуальные подсветки: высокая дальность покрытия
- Встроенный микрофон, аудиосвязь в режиме реального времени
- Защита от влаги и пыли: IP67
- Технология эффективного сжатия H.265+
- Встроенный слот для microSD / SDHC / SDXC: есть, до 256 ГБ

## ▪ Спецификации

<b>Камера</b>	
Матрица	1/2.9" Progressive Scan CMOS
Максимальное разрешение	1920 × 1080
Чувствительность	Цвет: 0.005 лк @ (F1.6, AGC вкл), ч/б: 0 лк с ИК-подсветкой
Скорость электронного затвора	От 1/3 до 1/100000 с
Режим «День / ночь»	ИК-фильтр
Регулировка угла	Поворот: от 0 до 360°, наклон: от 0 до 90°, вращение: от 0 до 360°
<b>Объектив</b>	
Тип объектива	Фиксированный объектив 2.8 и 4 мм (опционально)
Фокусное расстояние и угол обзора	2.8 мм, по горизонтали: 103°, по вертикали: 56°, по диагонали: 121° 4 мм, по горизонтали: 83°, по вертикали: 44°, по диагонали: 99°
Крепление объектива	M12
Тип диафрагмы	Фиксированная
Апертура	F1.6
<b>DORI</b>	
DORI	2.8 мм, D: 45 м, O: 18 м, R: 9 м, I: 4 м 4 мм, D: 56 м, O: 22 м, R: 11 м, I: 5 мин.
<b>Подсветка</b>	
Тип подсветки	ИК-подсветка и подсветка белым светом
Дальность подсветки	ИК-подсветка: до 30 м Подсветка белым светом: до 20 м
Интеллектуальная подсветка	Есть
Инфракрасные волны	850 нм
<b>Видео</b>	
Основной поток	50 Гц: 25 к/с (1920 × 1080, 1280 × 720) 60 Гц: 30 к/с (1920 × 1080, 1280 × 720)
Дополнительный поток	50 Гц: 25 к/с (640 × 480, 640 × 360) 60 Гц: 30 к/с (640 × 480, 640 × 360)
Видеосжатие	Основной поток: H.265+ / H.265 / H.264+ / H.264, Дополнительный поток: H.265 / H.264 / MJPEG
Битрейт видео	От 32 Кбит/с до 8 Мбит/с
Профиль H.264	Baseline Profile / Main Profile / High Profile
Профиль H.265	Main Profile
Битрейт	CBR, VBR
Область интереса (ROI)	1 фиксированная область для основного потока
<b>Аудио</b>	
Тип аудио	Моно
Фильтрация шумов окружающей среды	Есть
Частота дискретизации	8 / 16 кГц
Аудиосжатие	G.711ulaw / G.711alaw / G.722.1 / G.726 / MP2L2 / PCM / AAC-LC
Битрейт аудио	64 Кбит/с (G.711 ulaw) / 64 Кбит/с (G.711 alaw) / 16 Кбит/с (G.722.1) / 16 Кбит/с (G.726) / от 32 до 160 Кбит/с (MP2L2) / от 16 до 64 Кбит/с (AAC-LC)

<b>Сеть</b>	
Безопасность	Защита паролем, сложный пароль, водяные знаки, базовая и дайджест-аутентификация для HTTP, WSSE и дайджест-аутентификация для открытого сетевого видеointерфейса, журнал проверки безопасности, аутентификация хоста (MAC-адрес)
Одновременный просмотр в режиме реального времени	До 6 каналов
API	Открытый сетевой видеointерфейс (Profile S, Profile T, Profile G), ISAPI, SDK
Протоколы	TCP / IP, ICMP, DHCP, DNS, HTTP, RTP, RTSP, NTP, IGMP, IPv6, UDP, QoS, FTP, SMTP
Пользователь / хост	До 32 пользователей 3 уровня пользователей: администратор, оператор и пользователь
Клиент	iVMS-4200, Hik-Connect
Веб-интерфейс	Требуется плагин для просмотра в режиме реального времени: IE 10, IE 11, Локальные сервисы: Chrome 57.0+, Firefox 52.0+
<b>Изображение</b>	
Широкий динамический диапазон (WDR)	Цифровой WDR
SNR	≥ 52 дБ
Переключение режима «День / ночь»	День / Ночь / Автоматич. / По расписанию
Улучшение изображения	BLC, HLC, 3D DNR
Настройки изображения	Режим коридора, насыщенность, яркость, контрастность, резкость, усиление и баланс белого настраиваются через клиентское ПО или веб-интерфейс
Маскирование области	4 настраиваемые многоугольные маски области
<b>Интерфейс</b>	
Интерфейс Ethernet	1 RJ45 auto 10 / 100 M Ethernet
Локальное хранение	Встроенный слот для карты памяти, поддержка microSD / microSDHC / microSDXC, до 256 ГБ
Встроенный микрофон	Есть
Кнопка сброса настроек	Есть
<b>Событие</b>	
Основные события	Срабатывание тревоги по различным типам объектов (человек, ТС), детектор саботажа, исключение
Привязка	Загрузка на FTP / карту памяти, отправка email, уведомление центра мониторинга, запись по тревоге, захват изображения
<b>Основное</b>	
Питание	DC 12 В ± 25 %, 0.4 А, макс. 5 Вт, коаксиальный разъем питания Ø 5.5 мм, защита от обратной полярности, PoE: IEEE 802.3af, класс 3, макс. 6.5 Вт
Материал	Металл и пластик
Размеры	170.8 × 66 × 69.1 мм (6.7 × 2.6 × 2.7")
Размер упаковки	216 × 121 × 118 мм (8.5 × 4.8 × 4.6")
Масса	Приблиз. 265 г
Масса с упаковкой	Приблиз. 495 г
Условия хранения	От -30 до +60 °С. Влажность 95 % или меньше (без конденсата)

Основное	
Рабочие условия	От -40 до +60 °С. Влажность 95 % или меньше (без конденсата)
Язык	Английский, русский
Основные функции	Heartbeat, Anti-banding, зеркалирование, защита паролем, изменение пароля по email
Сертификаты	
Стандарты EMC	FCC: 47 CFR Part 15, Subpart B, CE-EMC: EN 55032: 2015, EN 61000-3-2:2019, EN 61000-3-3: 2013 + A1:2019, EN 50130-4: 2011 +A1: 2014, RCM: AS / NZS CISPR 32: 2015, IC: ICES-003: Issue 7
Стандарты по безопасности	UL: UL 62368-1, CB: IEC 62368-1: 2014 + A11, CE-LVD: EN 62368-1: 2014 / A11: 2017, BIS: IS 13252 (Part 1): 2010 / IEC 60950-1: 2005
Окружающая среда	CE-RoHS: 2011/65/EU, WEEE: 2012/19/EU, Reach: Regulation (EC) No 1907/2006
Стандарты по защите	IP67: IEC 60529-2013

### ▪ Сценарии применения

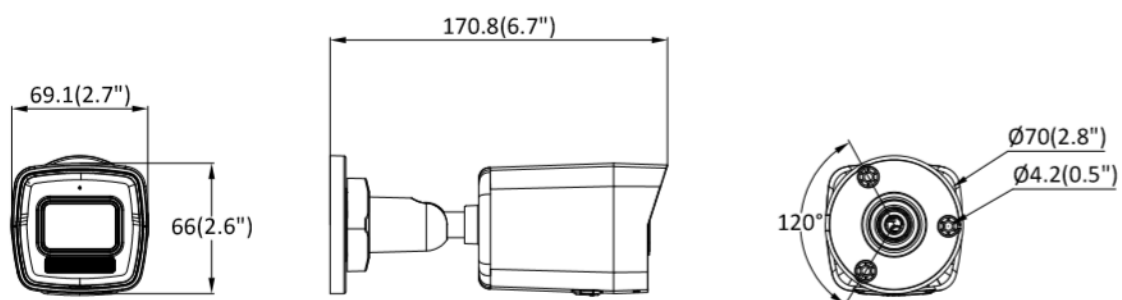
Продукты Hikvision подразделяются на три уровня в зависимости от их антикоррозионных характеристик. Обратитесь к следующему описанию для выбора устройства в зависимости от фактической среды эксплуатации.

Данная модель не имеет СПЕЦИАЛЬНОЙ ЗАЩИТЫ.

Уровень	Описание
Высокий уровень защиты	Продукция Hikvision этого уровня предназначена для использования в сценариях, требующих обеспечения профессиональной защиты от коррозии. Типичные сценарии применения: береговые линии, пристани, химические заводы и т. д.
Средний уровень защиты	Продукция Hikvision этого уровня предназначена для использования в сценариях, требующих обеспечения среднего уровня защиты от коррозии. Типичные сценарии применения: прибрежные районы на расстоянии примерно 2 км от береговой линии, а также районы, подверженные кислотным осадкам.
Без специальной защиты	Продукция Hikvision этого уровня предназначена для использования в сценариях, не требующих обеспечения защиты от коррозии.

### ▪ Доступные модели

DS-I250M(C)(2.8/4 mm)

**▪ Размеры (ед. изм.: мм (дюймы))**

Unit: mm (inch)

**▪ Аксессуары****▪ Опционально****DS-1280ZJ-XS****Монтажная коробка**

## Правила эксплуатации

1. Устройство должно эксплуатироваться в условиях, обеспечивающих возможность работы системы охлаждения. Во избежание перегрева и выхода прибора из строя не допускается размещение рядом с источниками теплового излучения, использование в замкнутых пространствах (ящик, глухой шкаф и т. п.). Рабочий диапазон температур: от минус 40 до плюс 60 °С.
2. Все подключения должны осуществляться при отключенном электропитании.
3. Запрещена подача на входы устройства сигналов, не предусмотренных назначением этих входов, это может привести к выходу устройства из строя.
4. Не допускается воздействие на устройство температуры свыше плюс 60 °С, источников электромагнитных излучений, активных химических соединений, электрического тока, а также дыма, пара и других факторов, способствующих порче устройства. Не допускается воздействие прямых солнечных лучей непосредственно на матрицу видеокамеры.
5. Конфигурирование устройства лицом, не имеющим соответствующей компетенции, может привести к некорректной работе, сбоям в работе, а также к выходу устройства из строя.
6. Не допускаются падения и сильная тряска устройства.
7. Рекомендуется использование источника бесперебойного питания, во избежание воздействия скачков напряжения или нештатного отключения устройства.

**Для получения информации об установке и включении устройства, пожалуйста, обратитесь к Краткому руководству пользователя соответствующего устройства.**