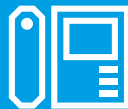


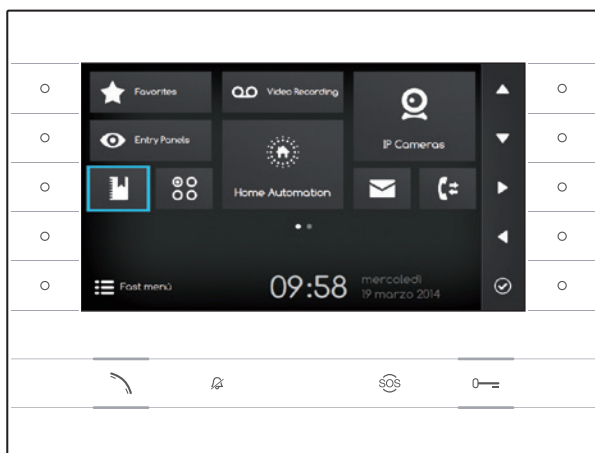
CAME 
BPT

CAME.COM



АБОНЕНТСКОЕ УСТРОЙСТВО ВИДЕОДОМОФОН

FB00858-RU



FUTURA IP

РУКОВОДСТВО ПО УСТАНОВКЕ И КОНФИГУРАЦИИ

RU Русский

ОБЩИЕ ПРЕДУПРЕЖДЕНИЯ

- Перед началом работ по установке внимательно ознакомьтесь с инструкциями и выполните установку согласно рекомендациям производителя;
- Установка, программирование, ввод в эксплуатацию и обслуживание продукта должны выполняться только квалифицированным и специально обученным персоналом с соблюдением действующих стандартов, включая требования по охране труда, технике безопасности и утилизации упаковок;
- Перед очисткой или техническим обслуживанием следует отсоединять устройство от источника электропитания;
- Устройства следует использовать только в целях, для которых они предназначены;
- Производитель не несет никакой ответственности за любые повреждения, возникшие в результате неправильного, некорректного или неоправданного использования.

УСТАНОВКА

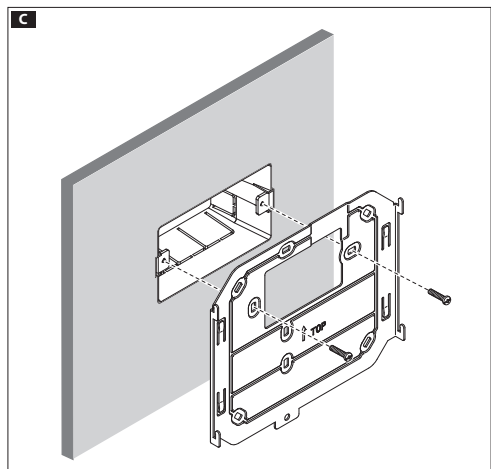
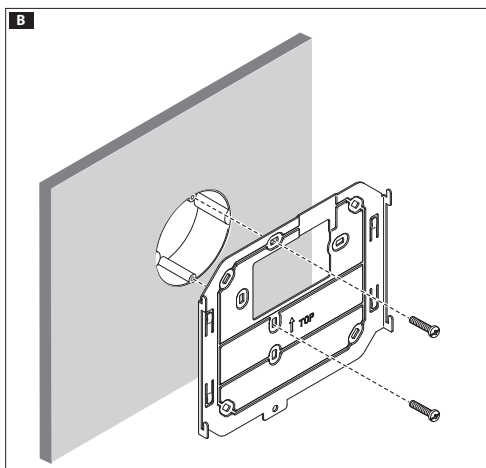
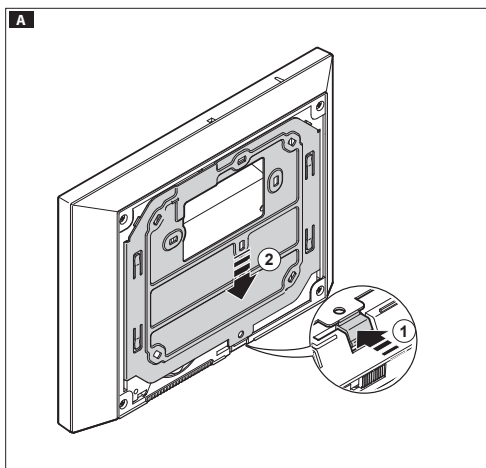
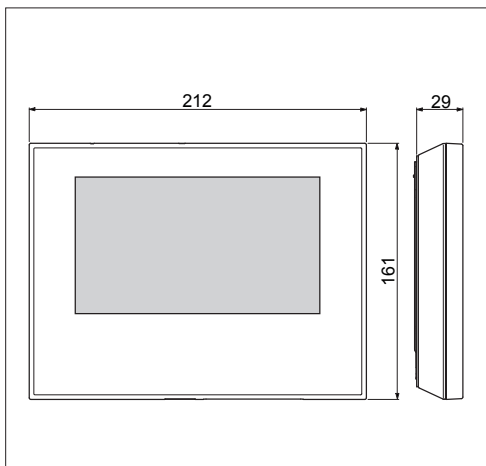
Накладной монтаж

Нажав на пластиковый фиксатор, снимите устройство с металлического кронштейна **A**.

Закрепите металлическую опору к круглой монтажной коробке Ø 60 мм **B** или к прямоугольной коробке 503 **C/D**, используя прилагаемые винты и соблюдая указание ВЕРХ ↑. Коробку следует устанавливать на высоте, удобной для пользователя. Избегайте чрезмерного затягивания винтов.

Выполнив подключение, установите абонентское устройство на кронштейн **E/F**. Чтобы отсоединить устройство от металлического кронштейна, нажмите на пластиковый фиксатор и одновременно потяните корпус устройства **G**.

При встроенной установке обратитесь к руководству из комплекта для встроенной установки.



ТЕХНИЧЕСКИЕ ХАРАКТЕРИСТИКИ

Тип	Futura IP
Локальный источник питания (пост. ток)	14÷20
Потребление Макс. (мА)	500
Питание через Ethernet (PoE)	IEEE 802.3af-PD
Температура хранения °С	-25°С ÷ +70
Рабочая температура °С	0 °С ÷ +35
Степень защиты [IP]	20
Дисплей LCD TFT цветной	800x480

Характеристики сетевого интерфейса

Ethernet IEEE 802.3 10/100 Base T(X), auto speed, auto half/full duplex mode, auto MDI/MDI-X.

Функциональные характеристики

Стандартный протокол SIP (rfc3261), аудио и видео

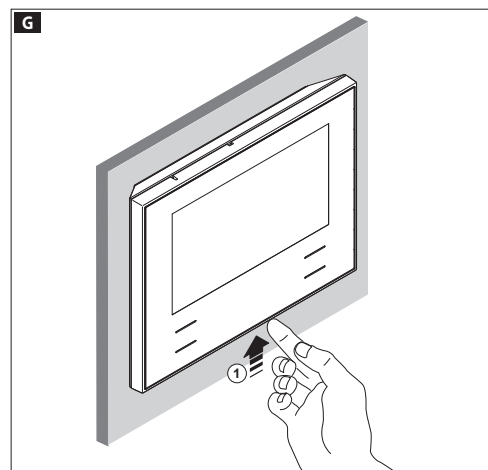
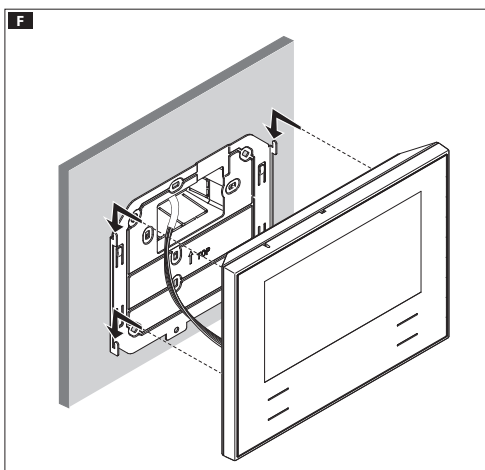
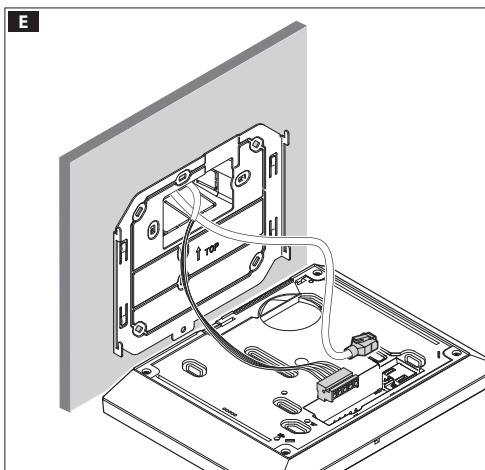
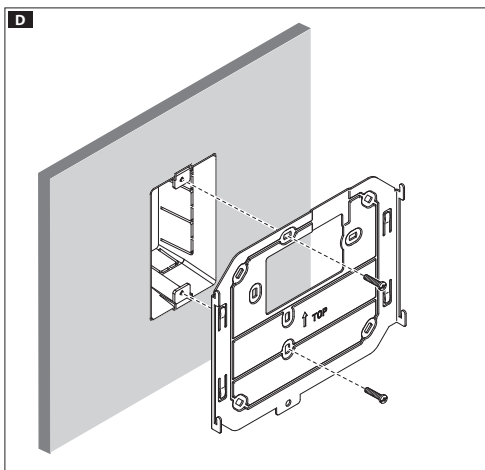
Видекодек H.264

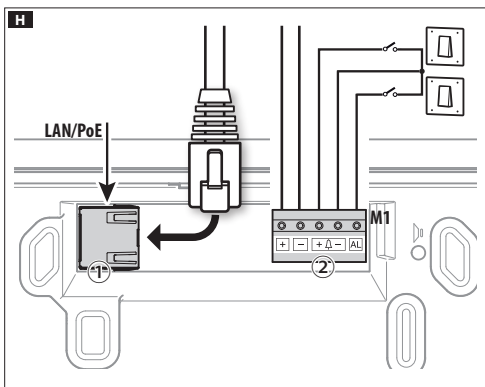
Аудиокодек G711A, G711µ

LAN/PoE ①

Разъем для подключения устройства к сети LAN и LAN PoE.

Примечание: Устройство автоматически распознает источник местного питания или PoE.





Клеммная колодка H ②

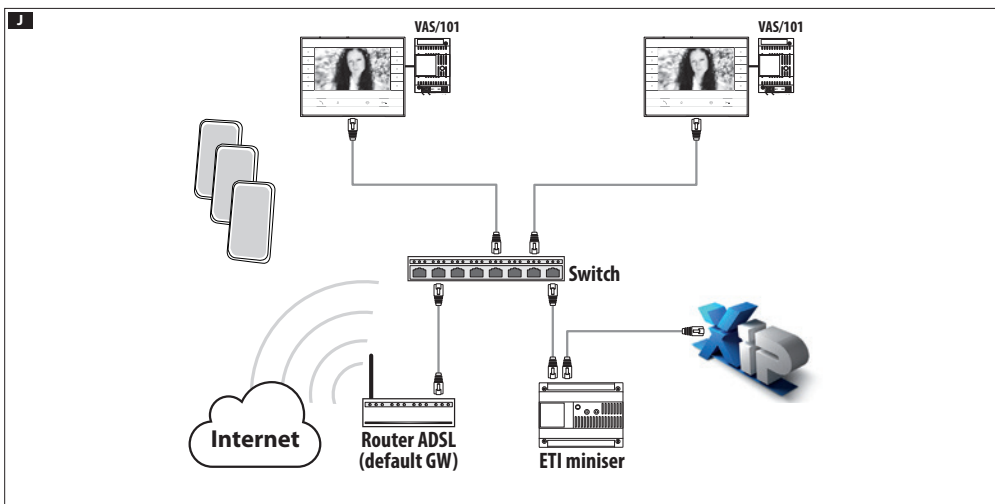
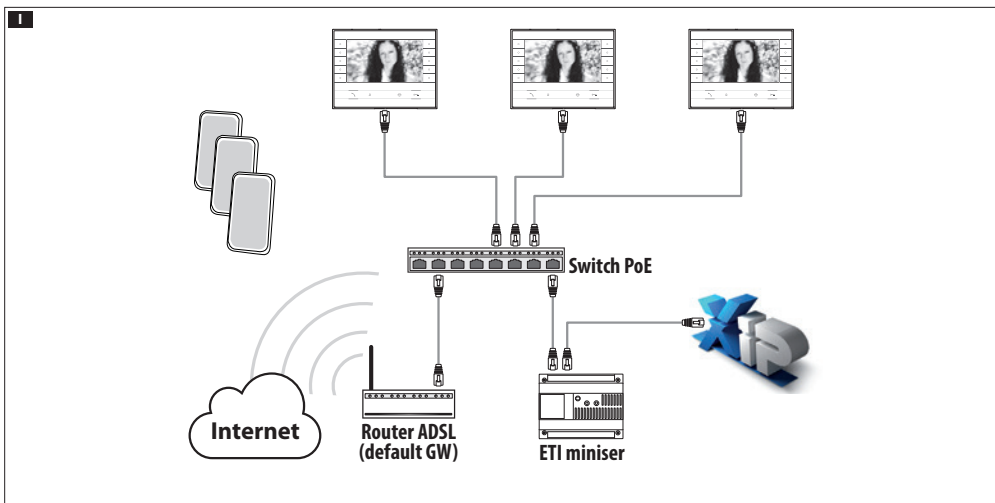
+	Локальный источник питания
-	
+ Δ	Вызов с лестничной площадки
AL	Вход сигнала тревоги

Схемы подключения

Схема подключения с устройствами, запитанными от Switch PoE ①.

Схема подключения с устройствами, запитанными локально ②.

- С блоком питания VAS/101: 2 Futura IP, макс. расстояние при сечении кабеля 0,5 мм² -100м;
- С блоком питания VAS/100.30: до 3 Futura IP, макс. расстояние при сечении кабеля 0,5 мм² -100м;



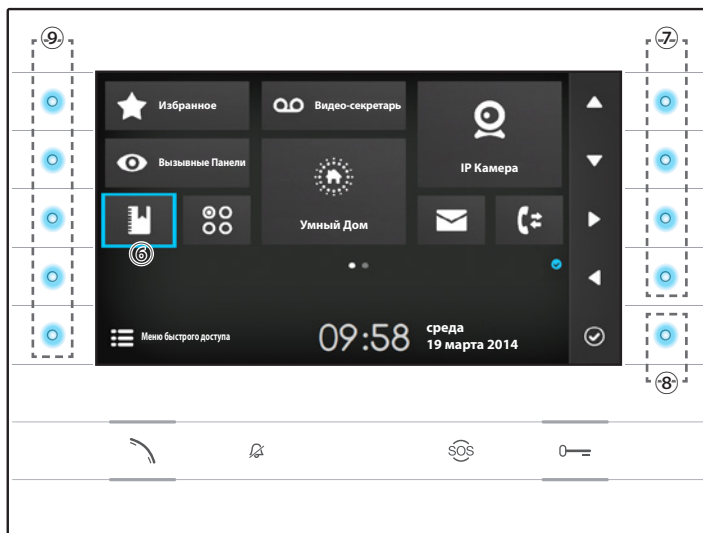
КОНФИГУРАЦИЯ И ВВОД В ЭКСПЛУАТАЦИЮ ЧЕРЕЗ ИНТЕРФЕЙС УСТРОЙСТВА

Предварительные операции на PCS XIP

Устройство является составной частью системы XIP, поэтому структура системы должна быть предварительно создана при помощи программного обеспечения PCS XIP.

Установка "SIP Username" для устройства К

Добавьте IP Block (1) и IP Sub-Block (2), Затем добавьте IP unit (3) и выберите нужное IP устройство (4). В свойствах устройства будет указан код (SIP username) (5), необходимый для конфигурации устройства.

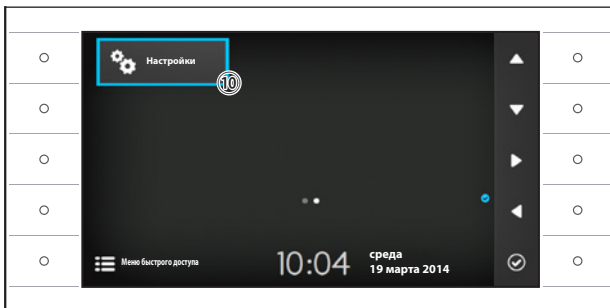


Навигация по интерфейсу

Примечание: Внешний вид домашней страницы может изменяться в зависимости от конфигурации системы или пользовательского интерфейса. Зона, выделенная синим цветом на дисплее (6), показывает выбранный элемент; используйте клавиши, расположенные с правой стороны устройства (7) для перемещения выделения в направлении, указанном стрелками на экране; после того, как нужный элемент выделен, нажмите кнопку (8), чтобы открыть связанный с ней раздел.

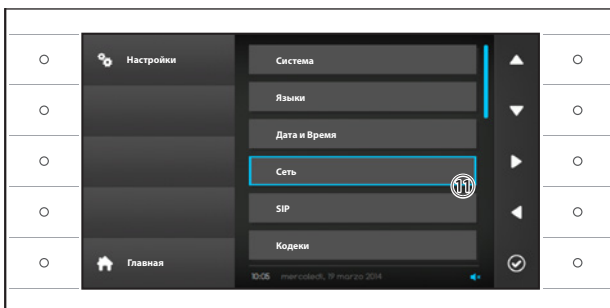
Функции кнопок (9), расположенных с левой стороны экрана, меняется в зависимости от контекста, отображаемого на экране.

Примечание: если функция активна, включается подсветка соответствующей клавиши (голубой светодиод).



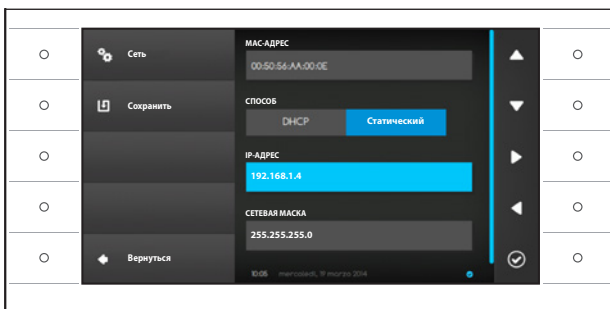
Настройки устройства

Используйте кнопки, расположенный сбоку устройства, для перемещения выделения и перехода на страницу 2 домашней страницы. Выберите кнопку доступа к функциям конфигурации устройства **10** и нажмите кнопку рядом с иконкой **11**.



Выберите раздел "Сеть" **11** и нажмите кнопку рядом с иконкой **12**.

Примечание: для изменения некоторых разделов меню необходим ввод пароля инсталлятора, по умолчанию пароль "112233".



Меню "Сеть"

Примечание: для заполнения выделенного поля нажмите кнопку рядом с иконкой **13** и используйте появившуюся клавиатуру.

MAC-АДРЕС: Mac-адрес устройства нельзя изменить

СПОСОБ: Позволяет выбрать способ получения IP адреса:

DNCP: IP-адрес устройства присваивается DNCP-сервером.

Статический: IP-адрес устройства присваивается вручную

IP-АДРЕС: Если решено использовать статический IP, наберите IP-адрес устройства в этом поле.

Необходимо, чтобы адрес принадлежит к той же подсети (subnet), что маршрутизатор и другие подключенные устройства; адрес по умолчанию "192.168.1.4".

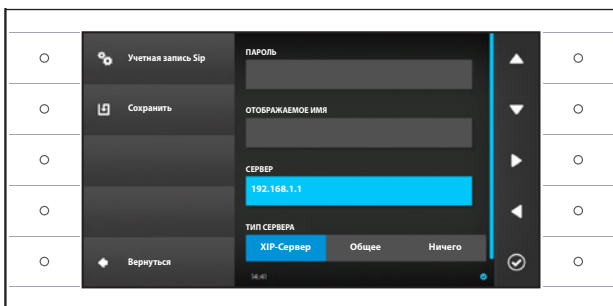
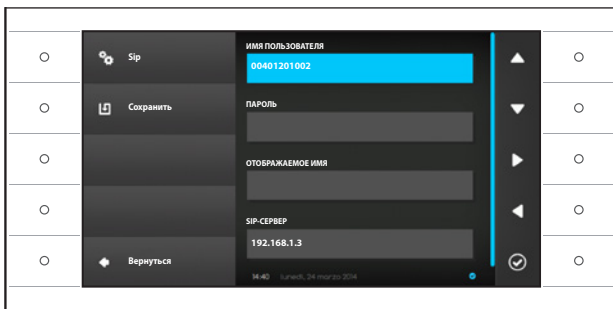
СЕТЕВАЯ МАСКА: Укажите сетевую маску (если она отличается от маски по умолчанию).

ШЛЮЗ: Если необходимо переадресовать трафик данных в другие подсети (subnet), можно указать шлюз в отведенном для этого поле.


После ввода всех необходимых данных, сохраните конфигурацию, нажав кнопку рядом с иконкой **14**.

Нажмите кнопку рядом с иконкой **15**, чтобы вернуться к списку параметров настройки.

Выберите из списка раздел меню SIP и нажмите кнопку рядом с иконкой **16**.



Меню SIP

Примечание: для заполнения выделенного поля нажмите кнопку рядом с иконкой  и используйте появившуюся клавиатуру.

ИМЯ ПОЛЬЗОВАТЕЛЯ: Введите в это поле "SIP Username", присвоенный устройству через PCS/XIP.

ПАРОЛЬ (по умолчанию отсутствует): Введите в это поле пароль, сохраненный в WEB интерфейсе сервера в разделе Аккаунты -> XIP устройства.

ОТображаемое имя (опция доступна только для систем без XIP-сервера): Введите в это поле имя, которое вы хотите присвоить устройству.

СЕРВЕР: Введите в это поле IP-адрес сервера.

IP-адреса сервера CAME по умолчанию:

ETI/MiniSER Xip - 192.168.0.3 (порт 0) - 192.168.1.3 (порт 1)


ETI/SER Xip, 192.168.1.1


ТИП СЕРВЕРА: Выберите тип сервера, к которому подключено устройство:


XIP-Сервер: сервер CAME

Общие: не CAME-сервер

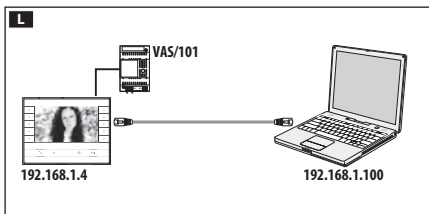
Ничего: если не предусмотрено наличие сервера

После ввода всех необходимых данных сохраните конфигурацию, нажав кнопку рядом с иконкой .

Нажмите кнопку рядом с иконкой , чтобы вернуться к списку параметров настройки.

Если все операции были осуществлены должным образом и если SIP-сервер активен, на главной странице и на всех страницах, где это предусмотрено, вы увидите иконку , означающую успешную регистрацию устройства на сервере.

Списки вызывных панелей и абонентских устройств, присутствующих в сети, с которыми устройство может общаться, будут автоматически созданы сервером.

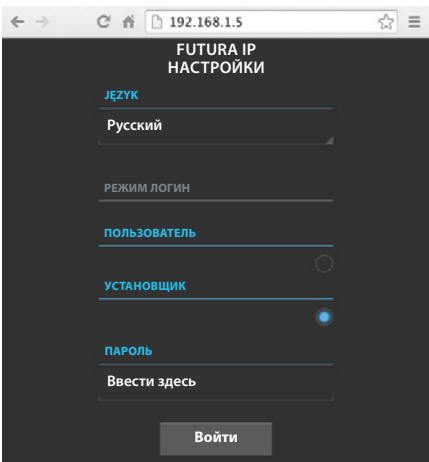
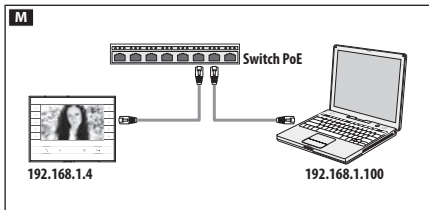


КОНФИГУРАЦИЯ И ЗАПУСК ЧЕРЕЗ ВЕБ-ИНТЕРФЕЙС

Конфигурацию устройства можно также произвести через веб-интерфейс, для этого необходимо присвоить ПК адрес в той же подсети (subnet), к которой принадлежит устройство.

Если устройство имеет локальное питание, можно подключить его к ПК напрямую с помощью кабеля LAN **L**.

Если устройство питается от Switch PoE, схема подключения такого устройства показана на рисунке **M**.



Введя в адресной строке браузера (Chrome, Firefox, Safari) адрес устройства, которое нужно конфигурировать, вы получите доступ к веб-странице конфигурации.

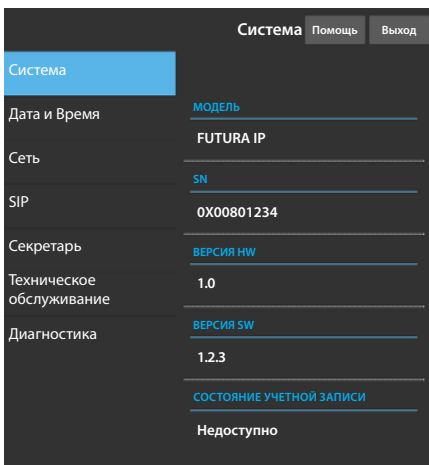
Выберите опцию доступа "УСТАНОВЩИК" и введите пароль по умолчанию "112233" для получения доступа к окнам конфигурации.

Примечание: Доступ с учетными данными "Пользователь" (пароль по умолчанию 123456) предусматривает только просмотр следующих страниц, за исключением операций по обновления программного обеспечения, которые могут быть выполнены Пользователем.

Примечание: На веб-страницах конфигурации нет полосы прокрутки вправо. Для прокрутки веб-страниц, нажмите и удерживайте правую кнопку мыши, затем переместитесь в нужное место. На смартфоне или планшете переходите, перемещая палец по экрану.

Информация о системе

Оно содержит ряд полезной технической информации для определения характеристик устройства, версии программного и технического обеспечения и состояние учетной записи SIP.



Сеть

MAC-АДРЕС: Mac-адрес устройства нельзя изменить

СПОСОБ: Позволяет выбрать следующие типы адресации:

DHCP: IP-адрес устройства присваивается DHCP-сервером.

Статический: IP-адрес устройства присваивается вручную

IP-АДРЕС: Если решено использовать статический IP, наберите IP-адрес устройства в этом поле. Необходимо, чтобы адрес принадлежит к той же подсети (subnet), что маршрутизатор и другие подключенные устройства; адрес по умолчанию "192.168.1.4".

СЕТЕВАЯ МАСКА: Укажите сетевую маску (если она отличается от маски по умолчанию).

ШЛЮЗ: Если необходимо переадресовать трафик данных в другие подсети (subnet), можно указать шлюз в отведенном для этого поле. Чтобы сохранить изменения или вновь загрузить прежние данные, нажмите соответствующую кнопку, которая появится в нижней части страницы.

Чтобы сохранить изменения или вновь загрузить прежние данные, нажмите соответствующую кнопку, которая появится в нижней части страницы.

Выберите из списка раздел под названием SIP.

SIP

ИМЯ ПОЛЬЗОВАТЕЛЯ: Введите в это поле "SIP Username", присвоенный устройству через PCS/XIP.

ПАРОЛЬ (по умолчанию отсутствует): Введите в это поле пароль, полученный в учетных данных ресивера Xip в окне настроек сервера.

ОТБРАЖАЕМОЕ ИМЯ (опция доступна только для систем без XIP-сервера): Введите в это поле имя, которое вы хотите присвоить устройству.

СЕРВЕР: Введите в это поле IP-адрес сервера.

IP-адреса сервера CAME по умолчанию:

ETI/MiniSER Xip - 192.168.0.3 (порт 0) - 192.168.1.3 (порт 1)

ETI/SER Xip, 192.168.1.1


ТИП СЕРВЕРА: Выберите тип сервера, к которому подключено устройство:

XIP-сервер: сервер CAME

Общие: не CAME-сервер

Ничего: если не предусмотрено наличие сервера

Чтобы сохранить изменения или вновь загрузить прежние данные, нажмите соответствующую кнопку, которая появится в нижней части страницы.

Если все операции были осуществлены должным образом и если SIP-сервер активен, на главной странице и на всех страницах, где это предусмотрено, вы увидите иконку , означающую успешную регистрацию устройства на сервере.

Списки вызывных панелей и абонентских устройств, присутствующих в сети, с которым устройство может общаться, будут автоматически созданы сервером.

Техническое обслуживание

С помощью этого пункта можно обновить прошивку устройства.

Для этого нажмите кнопку "Загрузить", выберите в вашем компьютере файл прошивки и запустите процесс.

Сеть Помощь Выход

Система

Дата и Время MAC-АДРЕС

Сеть 00:0C:29:55:11:3D

SIP СПОСОБ

Секретарь Статический

Техническое обслуживание IP-АДРЕС

Диагностика 192.168.71.102

СЕТЕВАЯ МАСКА

255.255.255.0

ШЛЮЗ

192.168.71.1

SIP Помощь Выход

Система

Дата и Время ИМЯ ПОЛЬЗОВАТЕЛЯ

Сеть 00700100001

SIP ПАРОЛЬ

Секретарь ОТБРАЖАЕМОЕ ИМЯ

Техническое обслуживание ---

Диагностика СЕРВЕР

192.168.1.2

ТИП СЕРВЕРА

Server XIP

Техническое обслуживание Помощь Выход

Система ОБНОВЛЕНИЕ КОНФИГУРАЦИЯ

Дата и Время

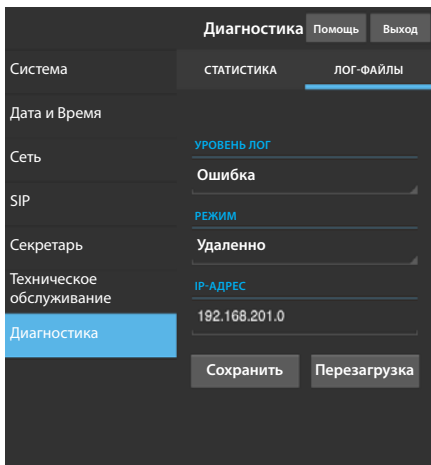
Сеть ВЕРСИЯ

SIP 1.2.3

Секретарь

Техническое обслуживание ФАЙЛ

Диагностика Файл не выбран Загрузить



Диагностика

СТАТИСТИКА

В этом разделе собраны статистические данные о работе устройства.

ЛОГ-ФАЙЛЫ

Раздел позволяет создавать файлы, содержащие данные, необходимые сервисной службе для выявления возможных неисправностей.

УРОВЕНЬ ЛОГ: позволяет выбрать уровень точности и тип собираемых ЛОГ-файлов.

РЕЖИМ: позволяет выбрать место назначения, где будут сохраняться ЛОГ-файлы:

Локально-RAM: файл сохраняется во временной памяти устройства

Локально-FLASH: файл сохраняется во внутренней памяти устройства

(внимание! размер файлов ограничен)

Удаленно: файл сохраняется на удаленном сервере

IP-АДРЕС: укажите в этом поле IP-адрес удаленного сервера.

Изделие соответствует требованиям действующих директив.

Прекращение использования и утилизация. Не выбрасывайте упаковку и устройство в окружающую среду. Утилизируйте их в соответствии с требованиями законодательства, действующего в стране установки. Компоненты, пригодные для повторного использования, отмечены специальным символом с обозначением материала.

КОМПАНИЯ SAME S.P.A. СОХРАНЯЕТ ЗА СОБОЙ ПРАВО НА ИЗМЕНЕНИЕ СОДЕРЖАЩЕЙСЯ В ЭТОЙ ИНСТРУКЦИИ ИНФОРМАЦИИ В ЛЮБОЕ ВРЕМЯ И БЕЗ ПРЕДВАРИТЕЛЬНОГО УВЕДОМЛЕНИЯ. ВСЕ РАЗМЕРЫ ПРИВЕДЕНЫ В ММ, ЕСЛИ НЕ УКАЗАНО ИНОЕ.

CAME 
BPT

CAME.COM

CAME S.P.A.

Via Martiri Della Libertà, 15
31030 Dosson di Casier - Treviso - Italy
tel. (+39) 0422 4940 - fax. (+39) 0422 4941