

**Научно–производственное предприятие
ООО «ВЕРСЕТ»**



**Сертификат соответствия
С-RU.ПБ25.В.04032**

ВЕТТА – 2020

**Пультовая система
Система передачи извещений**

Руководство по эксплуатации

Ред. 2.2 от 11.02.2021

Уважаемые коллеги!

Мы рады предложить вам наше новое изделие, пультовую систему передачи извещений «ВЕТТА – 2020». Это система дает новые возможности для применения адресных приборов серий «ВС-ВЕКТОР-АР», «ВС-ВЕКТОР-АП».

Система «ВЕТТА – 2020» объединяет объектовые приемно – контрольные приборы с помощью технических средств передачи извещений с пультовым прибором – «ВЕТТА – КП», который является центром системы, создавая на объекте единый информационный комплекс. Этот информационный комплекс предназначен для обеспечения высокоэффективной охранной и пожарной безопасности на объекте.

Система «ВЕТТА – 2020» обеспечивает передачу извещений как по радио, так и по проводному каналам связи. Применяя различные наборы устройств при построении системы передачи извещений, можно достичь расстояний в несколько километров от объектовых приборов до контрольных панелей пультового прибора.

Таким образом, система «ВЕТТА – 2020» позволяет обеспечивать охрану малых, средних, больших и распределенных объектов, базируясь на приемно-контрольных приборах, совместимых с системой передачи извещений «ВЕТТА – 2020»

Логика построения системы «ВЕТТА-2020» во многом является развитием идеологии систем «ВС-ВЕКТОР», получившей широкое распространение и хорошо зарекомендовавшей себя на разнообразных объектах. Это позволяет пользователям, имеющим опыт работы с системами «ВС-ВЕКТОР», применить гораздо более мощный инструмент охраны объектов, затратив минимальные усилия для освоения правил работы с ним.

На нашем сайте вы сможете найти дополнительные материалы, в которых раскрыты возможности и особенности применения системы, в том числе демоверсии проектов организации охраны различных объектов, основанной на системе «ВЕТТА— 2020». Постоянно проходят вебинары для всех желающих, где специалисты технической поддержки рассказывают о всех особенностях системы и отвечают на любые вопросы слушателей.

Надеемся, что система «ВЕТТА-2020» поможет вам решить те проблемы охраны объектов, которые ранее не решались, или решались с помощью несоизмеримых затрат и усилий!

Отдел продаж
+7(383) 310-05-30
sales@verset.ru
Skype: sales.verset

Служба технической поддержки
8-800-250-6910
support@verset.ru
Skype: support.verset

СОДЕРЖАНИЕ

1.	ОБЩИЕ СВЕДЕНИЯ	5
1.1.	Структура пультового прибора «ВЕТТА–КП».....	6
1.2.	Работа пультовой системы «ВЕТТА – 2020»	7
1.3.	ТЕХНИЧЕСКИЕ ХАРАКТЕРИСТИКИ СИСТЕМЫ «ВЕТТА–2020».....	10
2.	СТРУКТУРА СИСТЕМЫ ПЕРЕДАЧИ ИЗВЕЩЕНИЙ	11
2.1.	Схема взаимодействия с использованием проводных каналов.....	11
2.2.	Схема взаимодействия с использованием радиоканала	12
2.3.	Схема взаимодействия с дублированием радиоканала	15
2.4.	Схема взаимодействия с дублированием проводного канала	16
2.5.	Смешанная схема взаимодействия с дублированием каналов	17
3.	ПРИБОР ПУЛЬТОВОЙ «ВЕТТА – КП»	18
3.1.	Общие сведения	18
3.2.	Указания мер безопасности	19
3.3.	Работа прибора пультового «ВЕТТА – КП»	19
3.4.	Органы управления ОКП «ВЕТТА – КП»	20
3.5.	Световая индикация ОКП И ДКП прибора пультового.....	22
3.6.	Звуковая сигнализация ОКП.....	24
3.7.	Технические характеристики ОКП, ДКП прибора пультового «ВЕТТА–КП».....	25
3.8.	Устройство регистрации событий "ВС-УРС ВЕКТОР"	26
3.9.	Блок реле «ВЕТТА – БР.....	28
3.10.	Блок коммуникационный «ВЕТТА-МК»	30
4.	УНИВЕРСАЛЬНЫЕ ПРИЕМО – ПЕРЕДАЮЩИЕ УСТРОЙСТВА.....	32
4.1.	Универсальное приемопередающее устройство с модемом проводного канала «ВЕТТА–МП»	32
4.2.	Универсальное приемопередающее устройство с модемом радиоканала «ВЕТТА– МР».....	35
5.	КОНФИГУРИРОВАНИЕ.....	39
5.1.	Установка программы-конфигуратора	40
5.2.	Активация режима дублирования каналов связи.....	41
5.3.	Привязка элементов пультового прибора «ВЕТТА-КП»	43
5.4.	Привязка к ОКП объектовых приборов в системе, не содержащей модемов.....	45
5.5.	Привязка к ОКП элементов пультовой системы, содержащей модемы проводного канала «ВЕТТА-МП», используемые в качестве ретрансляторов	47
5.6.	Привязка к ОКП элементов пультовой системы, содержащей радиоканалы, организованные с помощью радиомодемов «ВЕТТА-МР»	49

5.7.	Привязка к ОКП элементов пультовой системы с дублированием радиоканалов связи	53
5.8.	Привязка к ОКП элементов пультовой системы с дублированием проводных каналов связи	56
5.9.	Привязка к ОКП элементов пультовой системы со смешанной схемой и дублированием каналов связи.....	58
5.10.	Проверка списка привязанных к ОКП устройств. Тест связи.	62
5.11.	Настройки индикации и управления в пультовой системе	64
5.12.	Настройка групп оповещения о пожаре	67
5.13.	Настройка централизованного управления зонами приборов.....	68
5.14.	Настройка контроля связи ПОО с объектовыми приборами.....	76
5.15.	Настройка каналов коммутации блоков реле «ВЕТТА-БР».....	77
5.16.	Установка текущей даты и времени ОКП.....	78
6.	УСТАНОВКА СИСТЕМЫ «ВЕТТА-2020» НА ОБЪЕКТЕ.....	80
6.1.	Установка основной контрольной панели пультового прибора «ВЕТТА-КП»	80
6.2.	Установка дополнительной контрольной панели пультового прибора «ВЕТТА-КП»..	80
6.3.	Установка блока реле «ВЕТТА-БР» пультового прибора «ВЕТТА-КП».....	81
6.4.	Установка модема проводного канала «ВЕТТА-МП»	81
6.5.	Установка радиомодема «ВЕТТА-МР»	81
6.6.	Определение качества радиоканала, организованного с помощью радиомодемов «ВЕТТА-МР»	81
6.7.	Установка объектовых приборов	82
7.	СЕРВИСНЫЕ ФУНКЦИИ СИСТЕМЫ.....	82
7.1.	Удаление устройств из пультовой системы «ВЕТТА-2020»	82
7.2.	Чтение журнала событий системы.....	86
8.	КОМПЛЕКТ ПОСТАВКИ.....	88
	ПРИЛОЖЕНИЕ.....	89
	Система передачи извещений ВЕТТА-2020 Рекомендации по размещению радиоканальных устройств.....	100

1. ОБЩИЕ СВЕДЕНИЯ

Пультовая система, система передачи извещений «ВЕТТА – 2020» (далее – система «ВЕТТА – 2020», система) объединяет до 40 объектовых приборов, осуществляет централизованный контроль состояния до 200 адресных зон пожарной и охранной сигнализации, содержащих до нескольких тысяч извещателей, а также управление объектовыми приборами.

Отображение информации о состоянии адресных зон охраны и управление ими осуществляет многокомпонентный пультый прибор «ВЕТТА–КП» (далее – пультый прибор).

В настоящее время в качестве объектовых приборов могут использоваться приборы приёмно-контрольные и управления охранно-пожарные адресные блочно-модульные «ВС-ВЕКТОР-АП220», «ВС-ВЕКТОР-АП250», приборы приемно-контрольные и управления охранно-пожарные адресные радиоканальные «ВС-ПК ВЕКТОР-116», «ВС-ПК ВЕКТОР-120», приборы пожарные управления оповещением адресные радиоканальные «ВС-ПК ВЕКТОР ОПОВЕЩЕНИЕ» (далее объектовые приборы) со своими наборами адресных проводных и радиоканальных извещателей и оповещателей.

Связь между пультым и объектовыми приборами обеспечивает Система Передачи Извещений (СПИ). Работой СПИ управляет пультый прибор, а каналы передачи данных строятся с использованием универсальных приемно-передающих устройств (УППУ), включающих модемы.

Важной особенностью СПИ является возможность передачи сигнала как по проводному каналу, используя УППУ с модемами проводного канала «ВЕТТА–МП», так и по радиоканалу – с помощью УППУ с радиоканальными модемами «ВЕТТА–МР».

В зависимости от конфигурации СПИ, расстояние между пультым и объектовыми приборами может достигать нескольких километров.

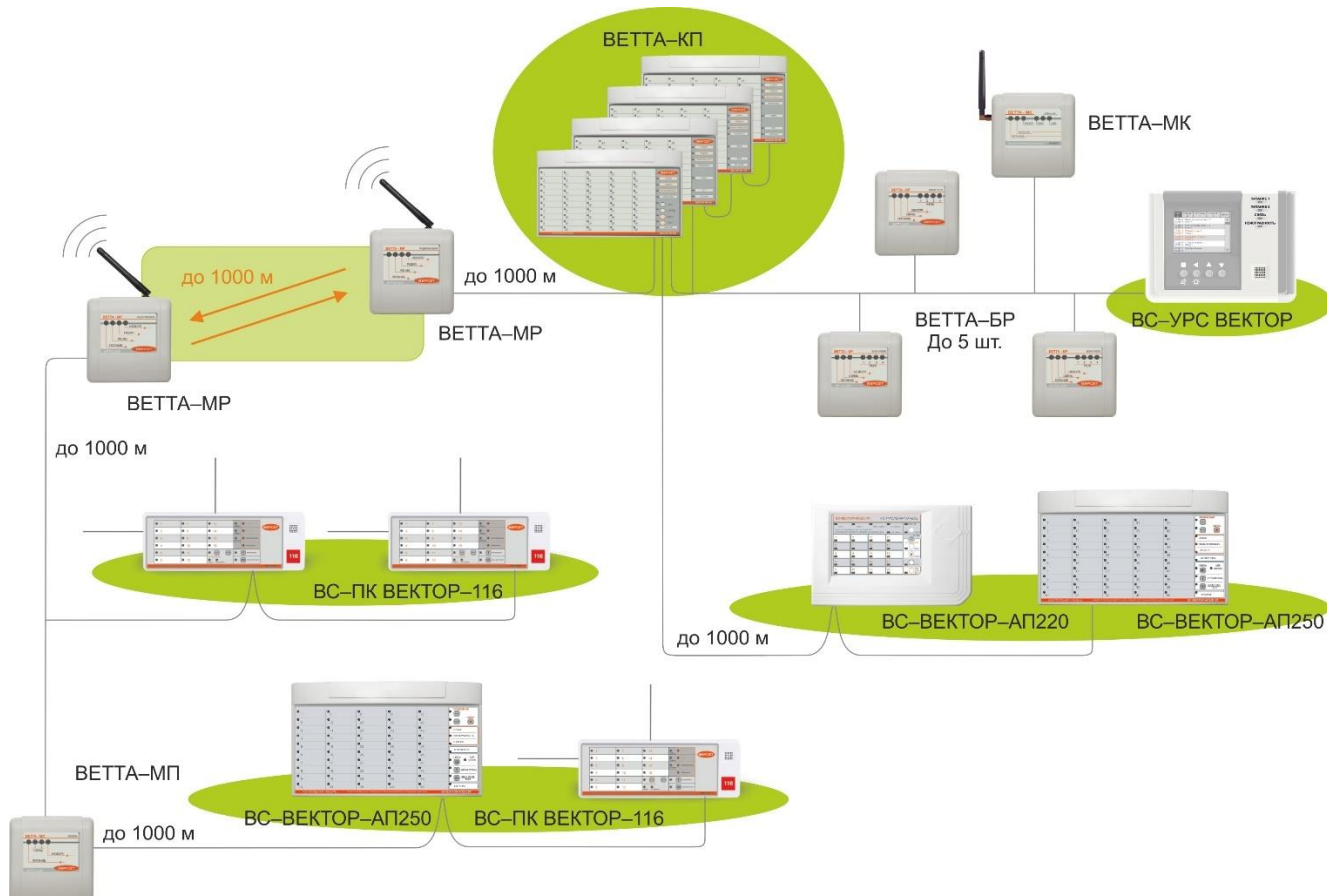


Рис. 1

Обладая такими свойствами, система «ВЕТТА – 2020» может быть качественным решением для организации охраны на малых, средних, больших, распределенных по территории объектах.

Система «ВЕТТА – 2020» имеет простое и понятное построение, очевидные функции, настраивается быстро простыми действиями.

В состав системы «ВЕТТА – 2020» входят:

- Прибор пультовой «ВЕТТА – КП» ВС.425513.047;
- УППУ с модемом проводного канала «ВЕТТА–МП» ВС.425513.048;
- УППУ с модемом радиоканала «ВЕТТА–МР» ВС.425513.049.

Система «ВЕТТА – 2020» работает совместно с объектовыми приборами:

- Приборы приёмно-контрольные и управления охранно-пожарные адресные блочно-модульные «ВС-ВЕКТОР-АП220», «ВС-ВЕКТОР-АП250»;
- Приборы приемно–контрольные и управления охранно–пожарные адресные радиоканальные «ВС-ПК ВЕКТОР-116», «ВС-ПК ВЕКТОР-120»;
- Приборы пожарные управления оповещением адресные радиоканальные «ВС-ПК ВЕКТОР ОПОВЕЩЕНИЕ».

1.1. Структура пультового прибора «ВЕТТА–КП»

Центральным элементом системы «ВЕТТА – 2020» является пультовой прибор «ВЕТТА–КП», обеспечивающий прием, обработку, накопление и отображение извещений, поступающих от подключенных к системе объектовых приборов и элементов системы передачи извещений.

Пультовой прибор «ВЕТТА–КП» является многокомпонентным устройством. В минимальной конфигурации он содержит одну контрольную панель «ВЕТТА–ОКП» (основная контрольная панель), обеспечивающую контроль до 50 адресных зон охраны. Пультовой прибор может наращиваться панелями «ВЕТТА–ДКП» (дополнительная контрольная панель), каждая из которых, в свою очередь, контролирует до 50–и адресных зон. Общее количество панелей «ВЕТТА–ДКП» – не более 3–х (Рис. 2).

Контрольные панели имеют каналы индикации, отображающие состояние адресных зон объектовых приборов и зон технических средств СПИ - УППУ. Контрольные панели выпускаются в вариантах: «ВЕТТА–ОКП» с номерами каналов индикации 1 – 50, «ВЕТТА–ДКП1» с номерами каналов индикации 51 – 100, «ВЕТТА–ДКП2» с номерами каналов индикации 101 – 150 и «ВЕТТА–ДКП3» с номерами каналов индикации 151 – 200.

В состав пультового прибора могут входить также дополнительные устройства:

- устройство регистрации событий (УРС) «ВС-УРС ВЕКТОР», предназначенное для отображения на экране дисплея записей о событиях, зафиксированных основной контрольной панелью «ВЕТТА-ОКП» в журнале событий;

- до пяти блоков реле (БР) «ВЕТТА-БР», предназначенных для выдачи информации во внешние цепи с помощью контактов реле по командам ОКП;

- блок коммуникационный (БК) «ВЕТТА-МК», предназначенный для передачи извещений по командам ОКП в пультовую систему безопасности «Горизонт» через Интернет по GSM или Ethernet каналам связи, передачи извещений с помощью SMS сообщений на заданные номера телефонов пользователей.

Связь между компонентами пультового прибора производится через приборную проводную магистраль, соответствующую протоколу RS-485. Управление взаимодействием компонентов прибора осуществляет основная контрольная панель «ВЕТТА-ОКП».

Питание компонентов пультового прибора осуществляется от внешних резервированных источников питания (РИП) номинальным напряжением 12 В по двум входам. У компонентов прибора имеется вход для внешнего сигнала «Неисправность питания» РИП.

Взаимодействие с объектовыми приборами и УППУ происходит с помощью двух системных магистралей по протоколу RS-485 под управлением основной контрольной панели «ВЕТТА-ОКП».



Рис. 2

1.2. Работа пультовой системы «ВЕТТА – 2020»

Функции и правила работы пультовой системы остаются едиными при любых схемах взаимодействия объектовых приборов с пультовым прибором «ВЕТТА – КП».

Система «ВЕТТА-2020» обеспечивает отображение на контрольных панелях информации о состоянии зон объектовых приборов. При конфигурировании системы задается, какие зоны приборов будут отображаться на те, или иные каналы индикации.

Каждой зоне охраны объектового прибора, выбранной для отображения на контрольной панели, ставится в соответствие канал индикации (КИ). В зависимости от задач, решаемых при охране конкретных объектов, можно отображать как состояние всех зон объектовых приборов, так и выборочно, отдельно назначенных зон (Рис. 3). Для объектовых приборов каналы индикации могут отображать состояния зон охраны: пожарных, охранных, охранно-пожарных, зоны оповещения, обобщенной зоны прибора, показывающей обобщенное состояние охраны всех зон прибора, общетехнической зоны прибора, показывающей исправность или неисправность прибора.

Каналы индикации закрепляются за зонами охраны объектовых приборов на этапе конфигурирования системы, причем соответствие каналов индикации и зон объектовых приборов задается произвольно и определяется пользователем. Для облегчения считывания информации, рекомендуется группировать каналы индикации состояния зон отдельно для каждого прибора, например, в столбец или в строку.

Реле, входящие в состав блоков реле «ВЕТТА-БР», образуют общее пространство каналов коммутации (КК). Каждый из каналов коммутации может быть логически подключен к одному или группе каналов индикации контрольных панелей, и срабатывать по назначенному для него событию, например: «ТРЕВОГА», «ПОЖАР», «НЕИСПРАВНОСТЬ» и т.д.

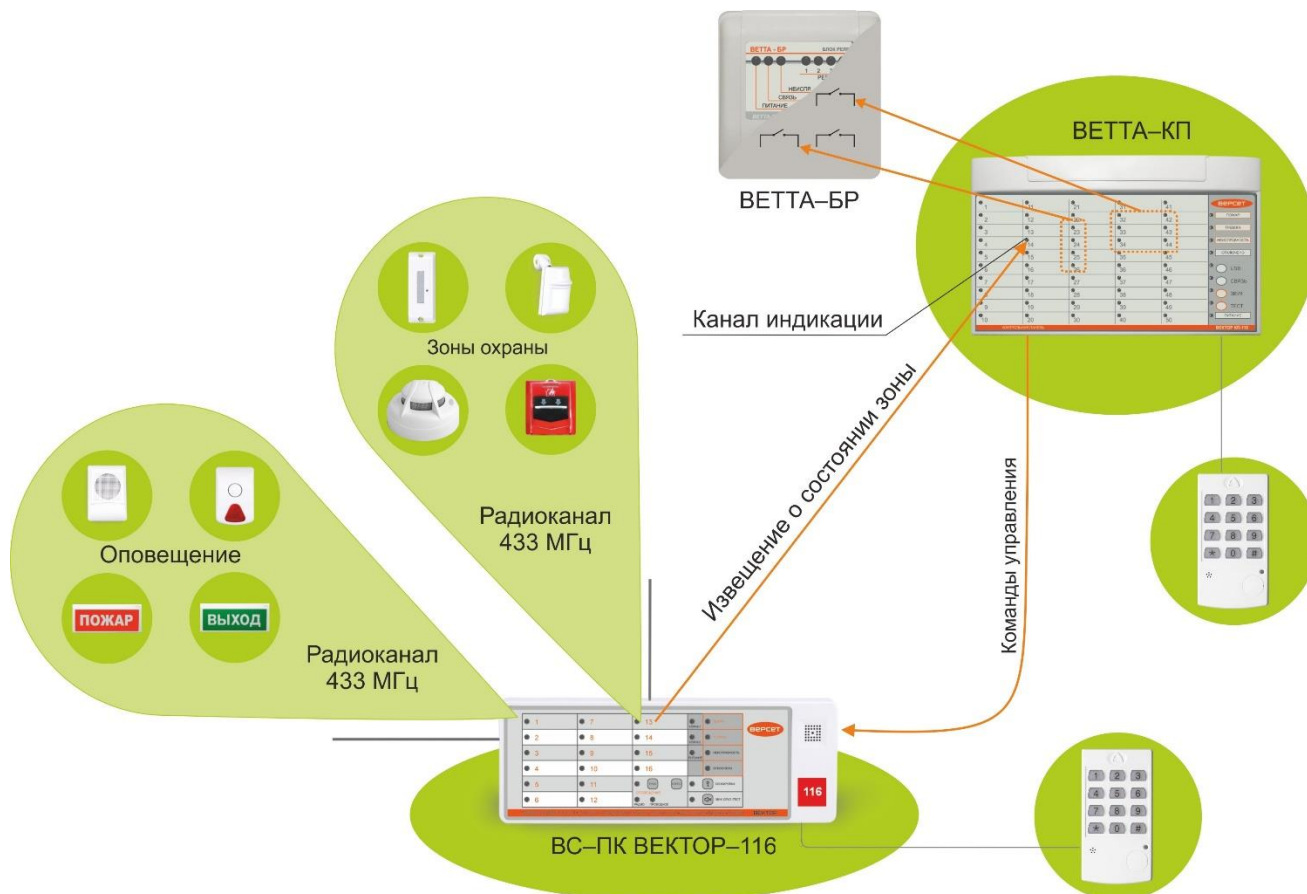


Рис. 3

Блоки реле «ВЕТТА-БР», согласно командам ОКП «ВЕТТА-КП», формируют сигналы для пультов централизованного наблюдения, управляют технологическим оборудованием и инженерными системами объекта, а также запускают внешние системы оповещения о пожаре. Группа КИ, подключаемая к каналу коммутации (реле) может быть сформирована произвольным образом, состоять из каналов индикации, соответствующих зонам, принадлежащим разным приборам.

С помощью пультового прибора осуществляется также управление (постановка на охрану, снятие с охраны) привязанными к нему зонами объектовых приборов. Управление осуществляется с помощью ключей Touch Memory (ТМ), или кодонаборной клавиатуры серии «ПОРТАЛ», подключаемой к входам ТМ контрольной панели «ВЕТТА-ОКП».

Управлять зонами объектового прибора можно также непосредственно на объектовом приборе. При этом произведенные изменения будут отражаться на индикаторах каналов индикации этих зон на контрольных панелях пультового прибора, и фиксироваться в журнале событий основной контрольной панели «ВЕТТА-ОКП».

Во всех конфигурациях системы существует возможность организации пожарного оповещения по группам приборов.

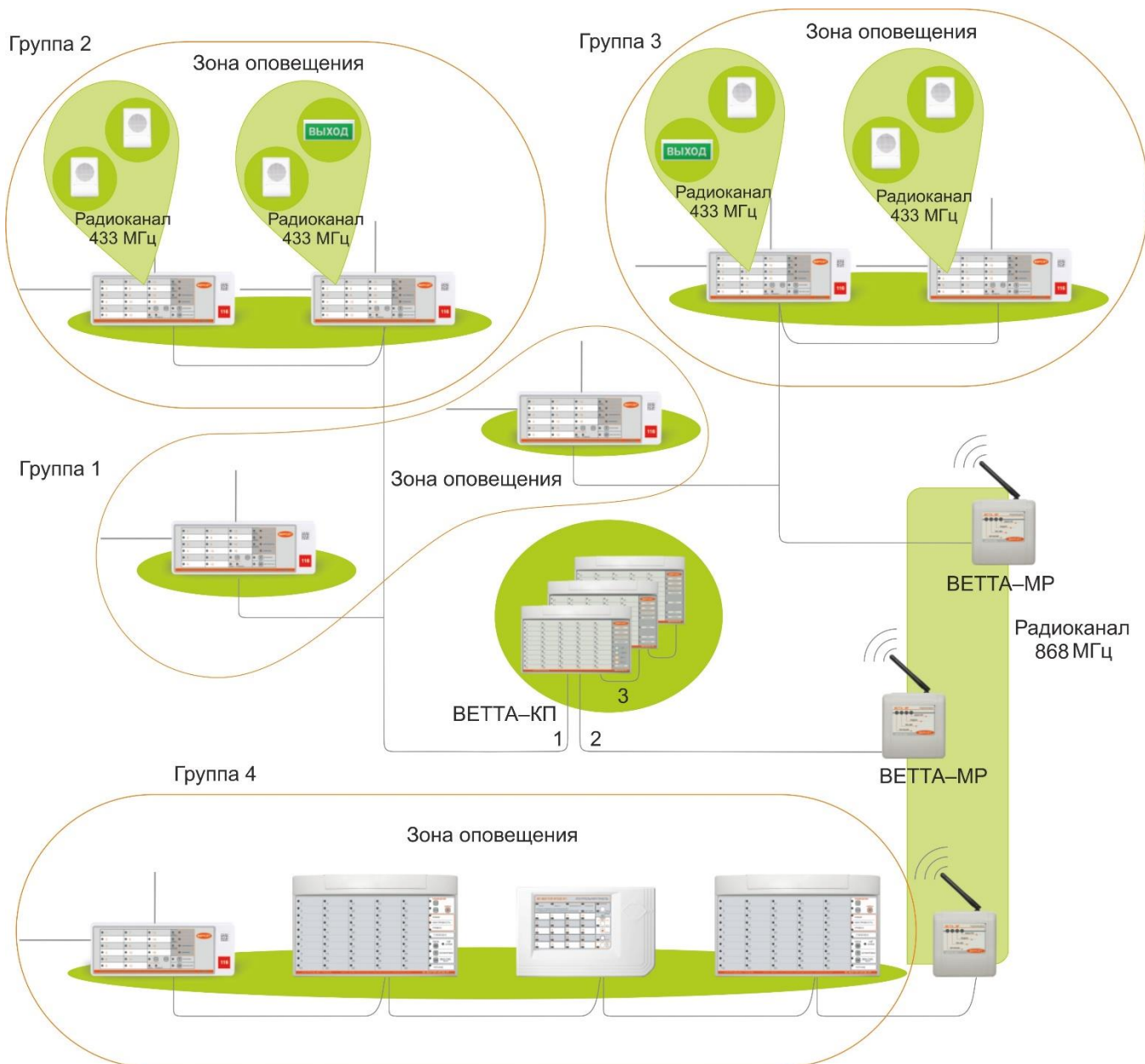


Рис. 4

Особо актуальной эта возможность может быть в том случае, если система развернута на распределенном объекте, объединяющем отдельные строения. В случае, если один из объектовых приборов зафиксировал пожар, то произойдет запуск оповещения этого прибора, и, кроме того, пультовой прибор сформирует команду включения оповещения на все приборы, входящие в группу сработавшего прибора.

Объектовые приборы не могут входить более чем в одну группу оповещения. По умолчанию, все приборы включены в группу оповещения №1. Эта конфигурация обеспечивает запуск оповещения на всех приборах, входящих в систему.

Настройка описанных в данном разделе функций осуществляется с помощью программы-конфигуратора. Правила работы с программой описаны в разделе 5 настоящего документа.

1.3. ТЕХНИЧЕСКИЕ ХАРАКТЕРИСТИКИ СИСТЕМЫ «ВЕТТА–2020».

Технические характеристики системы приведены в таблице 1.

Таблица 1

Параметр	Значение
Тип трёхпроводных линий связи (магистралей)	RS-485
Количество магистралей RS-485 ОКП, шт.	3
Максимальная длина сегмента магистрали связи при площади сечения проводов 0,2 мм ² , м	1000
Максимальная длина магистрали при использовании УППУ «ВЕТТА – МП» в качестве ретрансляторов, м	5000
Максимальное число объектовых приборов и УППУ, подключаемых к прибору пультовому «ВЕТТА – КП» шт.	40
Максимальное число компонентов, подключаемых к приборной магистрали ОКП, шт.	10
Число каналов индикации состояния зон объектовых приборов и УППУ, для каждой ОКП и ДКП, шт.	50
Число контролируемых адресных зон охраны объектовых приборов, шт. до	200
Максимальное количество каналов коммутации (реле) в системе, шт.	20
Максимальное количество групп пожарного оповещения в системе, шт.	8
Длительность звуковой сигнализации ОКП состояния «Пожар», «Пуск»	Без ограничения, до нажатия кнопки «Звук»
Длительность звуковой сигнализации состояний «Внимание», «Тревога», «Неисправность», мин.	5
Максимальное количество событий, записываемых в журнал событий, шт.	2000
Максимальное количество кодов ключей ТМ в ОКП, шт.	256
Интерфейс подключения ОКП к компьютеру	USB Mass Storage
Время технической готовности к работе после включения питания, с	32
Рабочий диапазон напряжения питания, В	10 – 15
Максимальный ток потребления для ОКП и ДКП, мА	60
Максимальный ток потребления для БР, мА	150
Число реле блока реле, шт.	4
Параметры контактной группы реле «ВЕТТА – БР»: – переменное напряжение, не более, В – постоянное напряжение, не более, В – максимальный ток, А	250 30 3
Рабочий температурный диапазон, °С	–30 ... +50
Масса, не более, кг – ОКП и ДКП – БР	0,6 0,2
Габаритные размеры, мм – ОКП и ДКП – БР	291,2x179,2x31,6 110,5x105x40

2. СТРУКТУРА СИСТЕМЫ ПЕРЕДАЧИ ИЗВЕЩЕНИЙ

Система передачи извещений «ВЕТТА–2020» предназначена для обеспечения взаимодействия между объектовыми приборами и пультовым прибором и выполняет следующие функции:

- передача по линиям связи на прибор пультовой извещений о тревоге, пожаре, пуске, неисправностях, извещений о других событиях, регистрируемых объектовыми приборами, а также извещений о неисправности линий связи между объектовыми приборами и СПИ;
- автоматический контроль исправности линий связи между элементами СПИ, и отображение информации о нарушении связи на приборе пультовом посредством световой индикации и звуковой сигнализации;
- передача команд управления от прибора пультового к объектовым приборам;
- возможность передачи информации от объектовых приборов в пультовой прибор и в обратном направлении по основному каналу и по резервному каналу, в случае отказа основного канала. При этом переход с основного канала на резервный и обратно выполняется в СПИ автоматически.

Система предусматривает различные схемы взаимодействия объектовых приборов с пультовым прибором «ВЕТТА–КП», рассмотренные ниже.

2.1. Схема взаимодействия с использованием проводных каналов



В простейшем случае организации взаимодействия объектовых приборов с пультовым прибором, каждый объектовый прибор подключается непосредственно к одной из двух проводных системных магистралей RS–485 (№1, №2), управляемых контрольной панелью «ВЕТТА–ОКП». Объектовые приборы могут размещаться на расстоянии до 1000 метров от пультового прибора, не требуя использования дополнительного связного оборудования.

Решение, предусматривающее подключение каждого объектового прибора к одной из двух системных магистралей, допускает включение не более 20–и объектовых приборов в каждую магистраль.

Это бюджетное, но эффективное решение может оказаться для оптимальным для многих средних по размеру объектов.

Применение УППУ с модемом проводного канала «ВЕТТА–МП» позволяет увеличить расстояние между объектовыми и пультовыми приборами.

Рис. 5

При реализации схемы с одним «ВЕТТА–МП» в качестве ретранслятора, расстояние между пультовым и объектовыми приборами может достигать 2000 м (1000 м между контрольной панелью «ВЕТТА–КП» и ретранслятором, 1000 м – между ретранслятором и наиболее удаленным объектовым прибором).

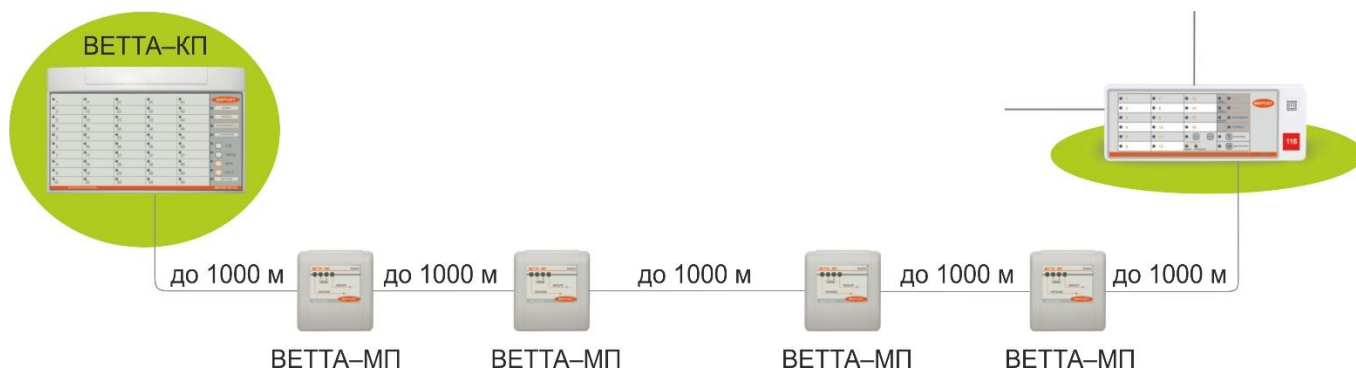


Рис. 6

Развитием этого решения является схема, включающая в себя до 4–х «ВЕТТА–МП», включенных последовательно. Каждый сегмент между добавляет еще 1000 метров к общему расстоянию между пультовым и объектовыми приборами. Все устройства «ВЕТТА–МП» должны быть установлены в режим ретранслятора. Максимальная длина проводной магистрали с использованием «ВЕТТА–МП» составляет 5000 м.

2.2. Схема взаимодействия с использованием радиоканала

Во многих случаях оптимальным решением будет использование беспроводного канала связи. Это позволяет избежать трудоемких и затратных монтажных работ, сохранить интерьер на объекте. Особые преимущества это решение дает на распределенных объектах, состоящих из нескольких строений.

Для организации такого канала используются УППУ с радиоканальными модемами «ВЕТТА–МР». В отличие от радиоканальных объектовых приемно–контрольных приборов «ВС–ПК ВЕКТОР–116/120», работающих на частоте 433 МГц, модемы «ВЕТТА–МР» работают на частоте 868 МГц. Тем самым объектовые приборы и устройства системы передачи извещений не создают помех друг для друга.

Связь между модемами «ВЕТТА–МР» организована таким образом, что один из группы модемов должен быть ведущим, а другие модемы – ведомые. Выбор режимов работы модемов «ВЕТТА – МР» (ведущий / ведомый), а также закрепление ведомых модемов за ведущим описаны в п.5.6.

В простейшем случае модем «ВЕТТА–МР», сконфигурированный как ведущий, подключается через одну из системных магистралей к контрольной панели «ВЕТТА–ОКП» и передает данные по радиоканалу ведомому модему, который, в свою очередь, связывается с объектовыми приборами через интерфейс RS–485 (Рис. 7).

Дальность уверенной связи с антеннами, поставляемыми в комплекте с модемами в условиях открытой местности и благоприятной помеховой обстановки составляет не менее 1200 м.

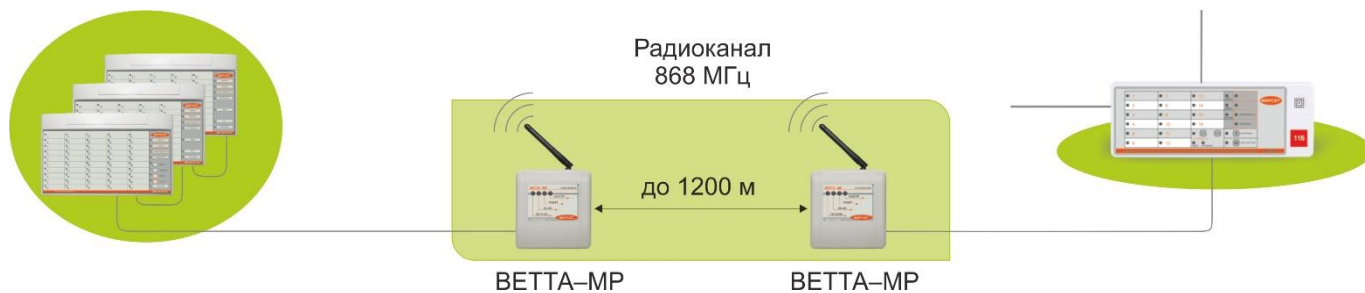


Рис. 7

Радиомодем комплектуется штыревой антенной с поворотным шарниром, что позволяет качественно настроить параметры радиосвязи в месте установки устройства. Применение стандартного антенного разъема типа SMA-F позволяет подключать к радиомодему другие антенны исходя из специфических условий его использования. Так, например, для значительного увеличения дальности связи могут быть применены направленные антенны. В этом случае расстояние между двумя модемами может превышать 5 км (Рис. 8).

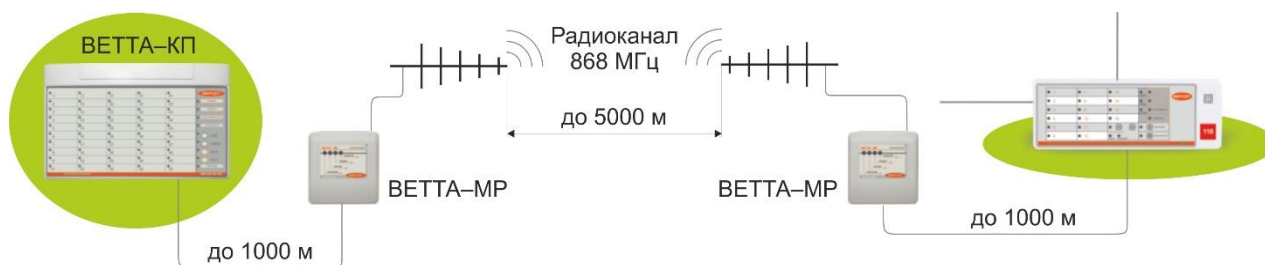


Рис. 8

Для минимизации проводных соединений на объекте, для организации связи между распределенными на территории объектами эффективным решением является объединение нескольких ведомых радиомодемов с одним ведущим модемом, по схеме «звезда» (Рис. 9).

Для распределенных объектов с большим расстоянием между строениями – это наиболее экономичное и простое решение. Количество ведомых радиомодемов в этой схеме ограничивается лишь максимально допустимым количеством объектовых приборов на каждой из магистралей «ВЕТТА – КП». Для подключения большого количества объектовых приборов возможно использование двух групп радиомодемов. В каждой из групп ведущие радиомодемы соединены проводной магистралью с пультовым прибором, а подчиненные им ведомые радиомодемы соединены проводными магистралями со своими объектовыми приборами (см. Рис. 9).

Так же, как и в предшествующих конфигурациях, к каждой из магистралей пультового прибора может быть подключено не более 20-и объектовых приборов.

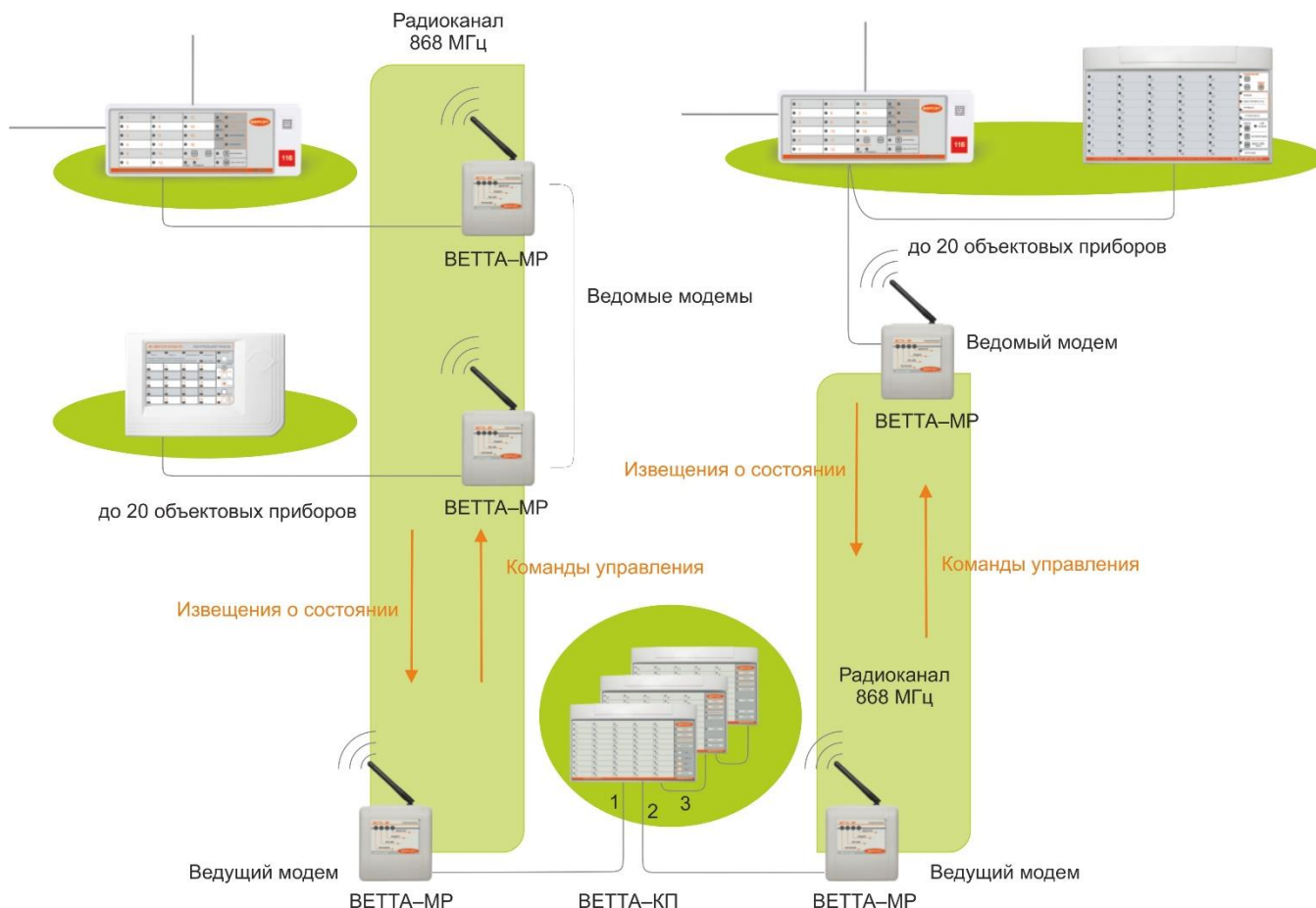


Рис. 9

Во всех конфигурациях системы, использующих универсальные приемно–передающие устройства с модемами, эти устройства можно включать в систему в двух режимах – привязанными к ОКП и не привязанными.

В первом случае система контролирует состояние «общетехнической зоны» модемов и показывает их исправность или неисправность. Модемы, в этом случае, занимают часть адресного пространства системы (общее количество привязанных к пультовому прибору объектовых приборов и УППУ – не более 40).

Во втором случае адресное пространство эти устройства не занимают, они являются «прозрачными» для системы. В случае выхода их из строя пультовой прибор воспринимает эту ситуацию, как потерю связи с объектовыми приборами и выдаст соответствующую индикацию, а также сделает запись в журнале событий пультового прибора.

УППУ, в зависимости от варианта их применения, выполняют функции прибора объектового оконечного (ПОО) или ретранслятора (РТР) в рамках СПИ.

В режиме ПОО, УППУ контролируют наличие связи с подключенными к ним объектовыми приборами, отображает состояние связи на соответствующем индикаторе. Выбор режимов работы СПИ, в том числе, УППУ, выполняется при настройке системы и описано в разделе 5.

2.3. Схема взаимодействия с дублированием радиоканала

При передаче данных в системе используются различные методы, обеспечивающие высокую надежность передачи данных по каналам связи, контроль за состоянием объектов приборов и устройств СПИ. Пультовой прибор выполняет постоянный опрос подключенных к нему приборов и устройств, контролирует целостность каналов связи, а также обеспечивается контроль целостности передаваемых данных, повторные передачи, квитирование, для достижения гарантированной передачи извещений и команд.

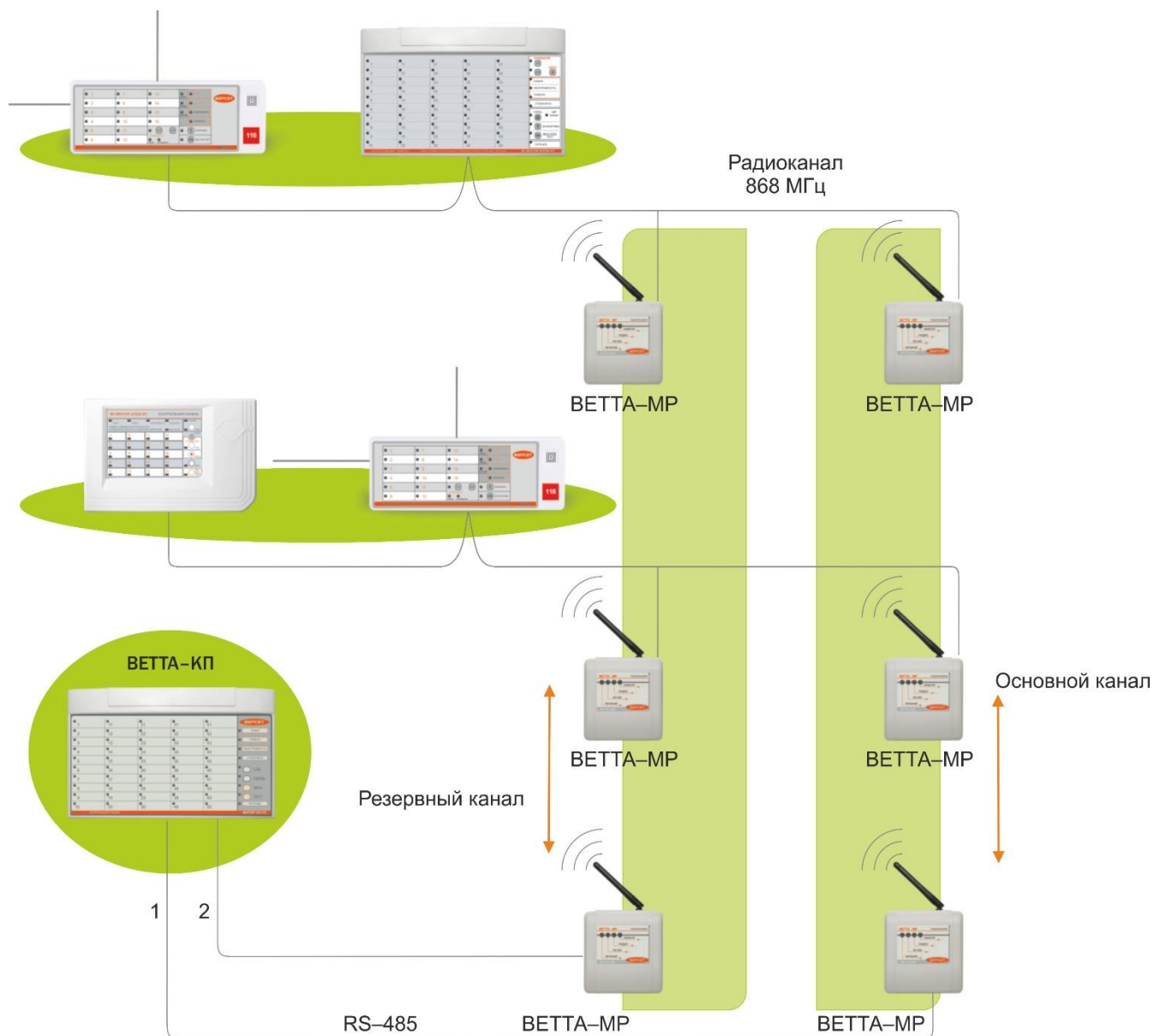


Рис. 10

Кроме этого для повышения живучести системы в условиях реальных объектов предусмотрена передача информации с дублированием каналов связи. В этом режиме используются два одновременно действующих канала передачи данных, один из которых в данный момент является основным, а второй – резервным. Система постоянно отслеживает качество передачи данных по каналам. В случае ухудшения качества передачи, или не доставки сообщения по основному каналу, автоматически выполняется переход на передачу данных по резервному каналу.

При использовании схемы с дублированием радиоканала, два УППУ «ВЕТТА – МР», сконфигурированных как ведущие модемы, подключаются к системным магистралям «ВЕТТА – КП» (Рис.10). Ведущие модемы «ВЕТТА – МР» обеспечивают функционирование двух радиоканалов передачи – приема. Ведомые модемы «ВЕТТА – МР» работают попарно, каждый в своем радиоканале и выполняют функцию прибора объектового оконечного СПИ. Выходы линий RS – 485 этих модемов соединены в одну магистраль, к которой подключены группы объектовых приборов (см. Рис. 10).

В результате для объектовых приборов и средств СПИ обеспечивается взаимодействие с пультовым прибором через два радиоканала, работающих в режиме с дублированием.

2.4. Схема взаимодействия с дублированием проводного канала

При использовании в системе проводных каналов также предусмотрена схема с дублированием каналов (Рис. 11). В такой схеме УППУ с проводными модемами «ВЕТТА – МР» используются как приборы объектовые оконечные СПИ и подключаются к обеим системным магистралям пультового прибора «ВЕТТА – КП». К выходам проводных модемов через магистраль подключаются группы объектовых приборов (см. Рис. 11).

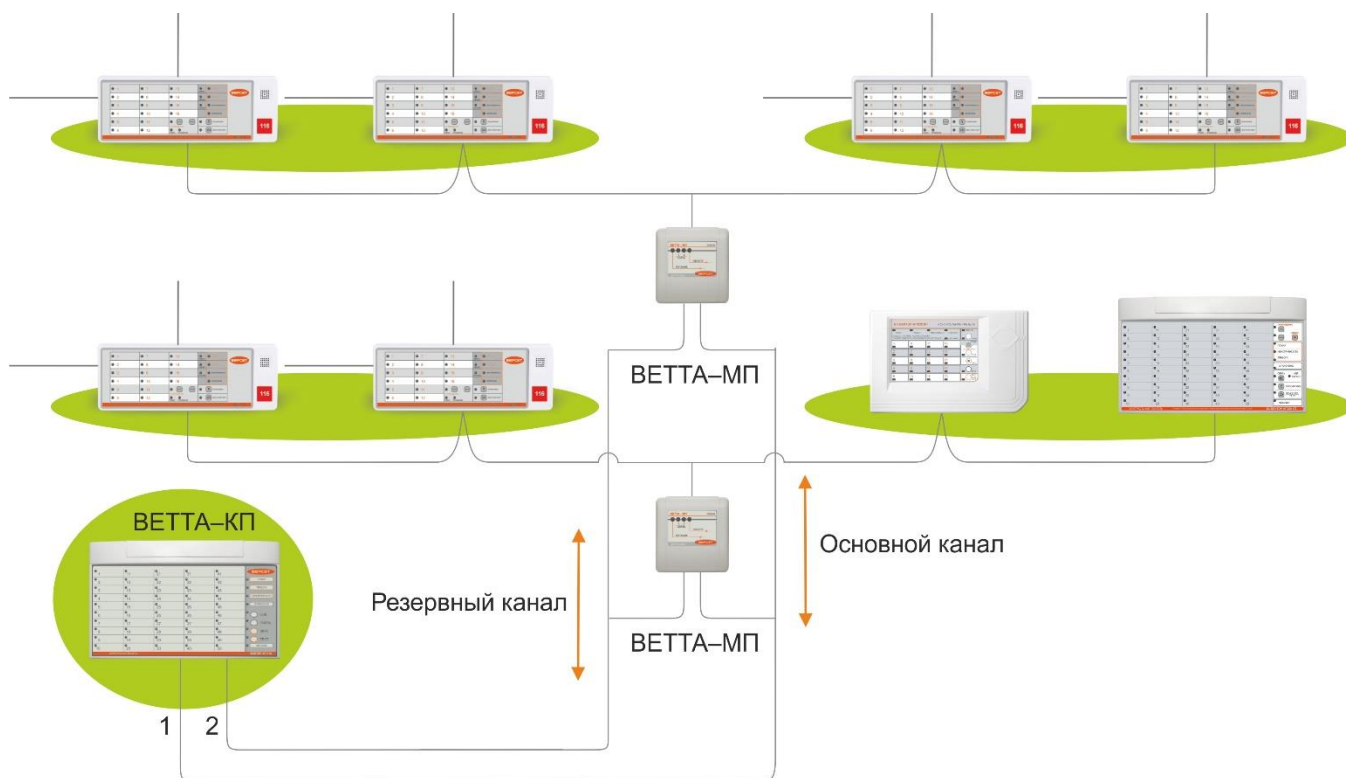


Рис. 11

В результате для объектовых приборов и средств СПИ обеспечивается взаимодействие с пультовым прибором через два проводных канала, работающих в режиме с дублированием.

2.5. Смешанная схема взаимодействия с дублированием каналов

Как следует из вышеприведенного материала система «ВЕТТА – 2020» имеет гибкую организацию и построение. Поэтому в системе легко реализуется смешанный вариант с дублированием, когда один из каналов является проводным, а другой – радио каналом. Такая схема приведена на Рис. 12.

Здесь радиоканал реализован ведущим модемом «ВЕТТА – МР» и подчиненными ему радиомодемами. Ведущий модем «ВЕТТА – МР» подключен к системной магистрали №2 пультового прибора. Проводной канал организован системной магистралью №1. К нему подключены модемы проводного канала «ВЕТТА – МП», работающие в режиме прибора объектового оконечного. Выходы ведомых модемов «ВЕТТА – МР» подключены к одному из входов модемов «ВЕТТА – МП». В свою очередь выходы модемов «ВЕТТА – МП» соединены с магистралями, к которым подключены группы объектовых приборов (см. Рис. 12).

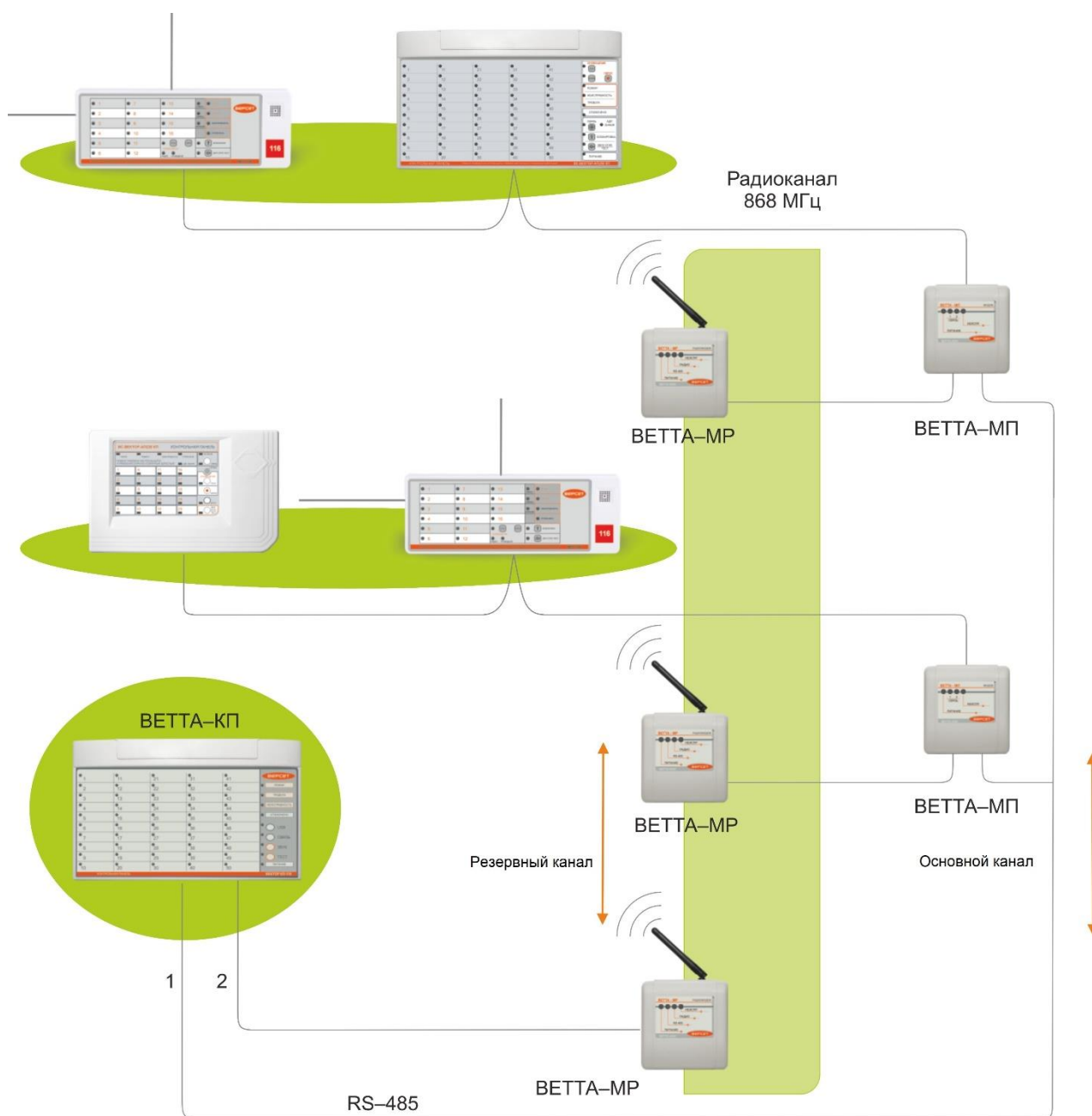


Рис. 12

3. ПРИБОР ПУЛЬТОВОЙ «ВЕТТА – КП»

Прибор пультовой «ВЕТТА – КП» (далее прибор) является центральным элементом системы «ВЕТТА – 2020», и предназначен для приема, обработки, накопления и отображение информации, поступающей в виде извещений от объектовых приборов и УППУ.

Прибор пультовой управляет работой объектовых приборов, элементов СПИ и другого подключенного к СПИ оборудования, посредством передачи по каналам связи команд телеуправления.

3.1. Общие сведения

ОКП «ВЕТТА–КП» обеспечивает работу трех проводных линий связи: магистралей RS–485 М1, М2 и М3. Связь между компонентами прибора пультового «ВЕТТА–КП»: ОКП, ДКП, БР, УРС, БК осуществляется посредством магистрали М3. Магистрали М1 и М2 являются системными магистралями, по которым прибор получает извещения от объектового оборудования и универсальных приемопередающих устройств УППУ и по которым прибор отправляет для объектового оборудования и УППУ команды телеуправления.

Режимы работы «ВЕТТА – КП» настраиваются в процессе подготовки и запуска системы на объекте. В том числе выполняется привязка подключенных к магистралям «ВЕТТА – КП» устройств, для получения ими системных адресов.

Для согласованной работы компонентов пультового прибора в процессе проведения привязки устройств, устройствам присваиваются системные адреса из диапазона 41–50. Адреса из диапазона 1...40 зарезервированы для объектовых приборов и УППУ.

Контрольные панели ДКП привязываются к жестко закрепленным за ними системными адресами:

- «ВЕТТА – ДКП1» – адрес 41,
- «ВЕТТА – ДКП2» – адрес 42,
- «ВЕТТА – ДКП3» – адрес 43,
- «ВЕТТА – МК» – адрес 50.

Другие компоненты «ВЕТТА – КП» привязываются к любым свободным адресам, лежащим в диапазоне 44...49.

Контрольные панели ОКП и ДКП прибора «ВЕТТА–КП» имеют по 50 световых индикаторов (Рис. 13), каждый из которых соответствует каналу индикации (КИ) прибора пультового и на которых отображаются состояния закрепленных за КИ зон охраны объектовых приборов и общетехнических зон всех привязанных к ОКП объектовых приборов и УППУ. Также контрольные панели содержат обобщенные индикаторы и индикаторы состояния питания, связи, интерфейса USB (последний только для ОКП).

Органы оперативного управления СПИ (кнопки) размещаются на лицевой стороне корпуса ОКП. Переключатель «Привязка» ОКП находится под крышкой устройства, рядом с клеммой колодкой (см. Рис. 13).

ОКП прибора «ВЕТТА–КП» имеет звуковой преобразователь, выполняющий звуковую сигнализацию состояния зон охраны объектовых приборов, а также сигнализирующий о наличии неисправностей объектовых приборов, УППУ и других элементов СПИ.

Питание всех элементов прибора пультового выполняется от внешнего резервированного источника 12В. Имеется возможность для подключения двух независимых источников питания и ввода сигнала «Неисправность» от источников.

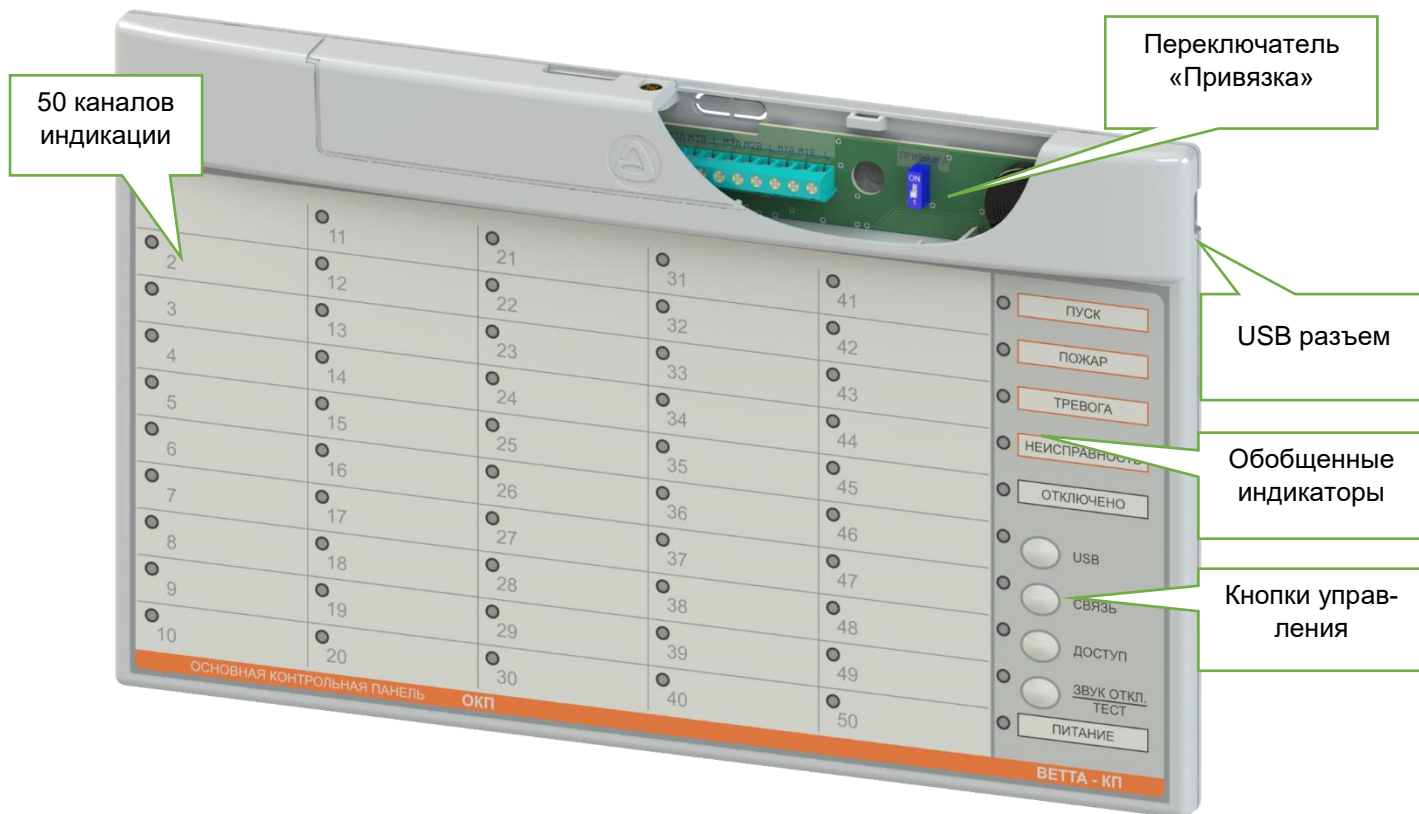


Рис. 13

3.2. Указания мер безопасности

При эксплуатации прибора пультового «ВЕТТА–КП» безопасность человека обеспечивается сверхнизким питающим напряжением.

При подключении и использовании источников питания и других устройств, связанных с прибором, следуйте указаниям мер безопасности данных устройств.

3.3. Работа прибора пультового «ВЕТТА – КП»

Прибор «ВЕТТА–КП» получает по каналам связи (проводным и / или радио) извещения от объектовых приборов и УППУ, обрабатывает и накапливает их, выполняет световую индикацию и звуковую сигнализацию.

В системе используются следующие основные виды извещений:

- «Пожар в зоне» – извещение от объектовых приборов;
- «Пуск в зоне» – извещение от объектовых приборов;
- «Тревога в зоне» – извещение от объектовых приборов;
- «Внимание в зоне» – извещение от объектовых приборов;
- «Зона поставлена на охрану» – извещение от объектовых приборов;
- «Зона снята с охраны» – извещение от объектовых приборов;
- «Неисправность» (с расшифровкой причины) – извещение от объектовых приборов или УППУ.

На индикаторах ОКП и ДКП отображаются состояния зон охраны объектовых приборов: пожарных, охранных, охранно–пожарных; зоны оповещения; обобщенной зоны прибора; общетехнической зоны прибора, показывающей исправность или неисправность устройства. Для УППУ отображается состояние только общетехнической зоны. Общетехническая зона любого устройства имеет номер «0» в списке зон устройства.

Прибор пультовой «ВЕТТА – КП» накапливает информацию о событиях на объекте в виде журнала событий системы. Этот журнал доступен пользователям с помощью программы – конфигулятора прибора пультового и УРС.

В функции прибора «ВЕТТА – КП» также входит управления объектовыми приборами для постановки на охрану и снятия с охраны зон приборов и запуска на объектовых приборах оповещения о пожаре по группам оповещения.

Прибор «ВЕТТА – КП» обеспечивает с помощью контактов программируемых реле блоков «ВЕТТА – БР» выдачу сигналов во внешние цепи по различным событиям в системе.

Программирование параметров работы прибора пультового выполняется с помощью действий, описанных в разделе 5, при этом используются средства управления и индикации прибора пультового и программа – конфигуратор.

3.4. Органы управления ОКП «ВЕТТА – КП»

Основная контрольная панель «ВЕТТА – КП» имеет следующие органы управления:

- кнопка «Звук откл./Тест»;
- кнопка «Связь»;
- кнопка «USB»;
- переключатель «Привязка».

В ОКП обеспечивается защита от несанкционированного доступа к органам управления с помощью кнопки «Доступ».

3.4.1. Кнопка «Звук откл./Тест»

Кнопка предназначена для отключения звука встроенного сигнализатора ОКП и тестирования индикации «ВЕТТА – КП».

При коротком нажатии кнопки «Звук откл./Тест» выполняется отключение внутреннего звукового сигнализатора ОКП. Сигнализация возобновляется:

- при повторном нажатии кнопки «Звук откл./Тест»;
- при получении извещения о тревожном событии от объектового прибора или УППУ;
- при возникновении неисправности ОКП, ДКП, БР, УРС, БК, УППУ или объектового прибора.

При удержании кнопки «Звук откл./Тест» в нажатом положении более 3 секунд, «ВЕТТА – КП» переходит в режим «Тест», с сохранением информации о предшествующем состоянии по всем каналам индикации. В режиме «Тест» обеспечивается проверка работоспособности световых индикаторов: выполняется мигание всех светодиодов ОКП и ДКП поочередно красным, зеленым и синим цветами (в зависимости от наличия соответствующих световых индикаторов). Данный режим сопровождается низким тоном звукового сигнализатора. Режим «Тест» завершается автоматически через 20 секунд или сразу при повторном кратковременном нажатии кнопки «Звук откл./Тест».

В режиме привязки устройств к ОКП, кнопка «Звук откл./Тест» служит для перевода курсора выбора назначаемого системного адреса в сторону увеличения.

3.4.2. Кнопка «Связь»

При удержании кнопки «Связь» в нажатом положении более 3 секунд, ОКП отображает состояние связи ОКП с объектовыми приборами и компонентами СПИ, с сохранением информации о предшествующем состоянии по всем каналам индикации. Индикатор «КИ1» отображает состояние связи с устройством с системным адресом 1, индикатор «КИ2» отображает состояние связи с устройством с системным адресом 2 и т.д.). Индикация состояния связи выполняется в соответствии с таблицей 2.

Таблица 2

Состояние	Индикация
Связь с прибором в норме	Зеленый, непрерывно
Нет связи с прибором	Желтый, мигает с частотой 2 раза в сек.
Ошибки обмена с устройством по первой системной магистрали	Зеленый, постоянно с одиночным коротким гашением раз в 2 сек.
Ошибки обмена с устройством по второй системной магистрали	Зеленый, постоянно с двойным коротким гашением раз в 2 сек.
В системе отсутствует прибор с соответствующим адресом	Нет свечения

Индикация состояния связи сопровождается непрерывным свечением желтым цветом индикатора «Связь» и завершается после отпускания кнопки «Связь».

3.4.4. Кнопка «USB»

Конфигурирование прибора пультового выполняется в автоматическом режиме с помощью программы – конфигуратора, поставляемой в комплекте с прибором. Программа позволяет прочитать текущую конфигурацию прибора, изменить настройки и загрузить обратно измененную конфигурацию. Для чтения и записи конфигурации в ручном режиме существуют дополнительные возможности.

Кратковременное нажатие на кнопку «USB» вызывает формирование текущей конфигурации ОКП и файла журнала событий и делает ее доступной с помощью компьютера. Удержание кнопки «USB» в нажатом положении более 3 с активирует прочтение прибором измененной конфигурации. Процесс загрузки / выгрузки конфигурации сопровождается миганием синим цветом индикатора «USB».

3.4.5. Переключатель «Привязка»

Переключатель «Привязка» используется для ввода ОКП в режим привязки к ней, ДКП, БР, УРС, БК, УППУ и объектовых приборов. Режим привязки активируется переводом переключателя в положение «ON» и сопровождается непрерывным свечением синим цветом индикатора «Доступ».

Выход из режима выполняется возвратом переключателя в исходное положение (противоположное «ON»).

3.4.6. Доступ к органам управления ОКП

В ОКП предусмотрена защита от несанкционированного доступа органов управления – кнопок «Связь», «USB», а так же кнопки «Звук откл./Тест» для запуска тестирования. Запрет доступа выполняется коротким нажатием кнопки «Доступ». Во время действия запрета доступа индикатор «Доступ» не светится. Для получения доступа нужно нажать кнопку «Доступ» (при этом индикатор «Доступ» замигает зеленым), затем в течение 30 секунд ввести пароль доступа – одновременное нажатие кнопок «Связь» и «USB», индикатор «Доступ» должен засветится зеленым.

3.5. Световая индикация ОКП И ДКП прибора пультавого

ОКП «ВЕТТА-КП» должна иметь следующие органы индикации:

- обобщенный световой индикатор «Пуск»;
- обобщенный световой индикатор «Пожар»;
- обобщенный световой индикатор «Неисправность»;
- обобщенный световой индикатор «Тревога»;
- обобщенный световой индикатор «Питание»;
- световой индикатор «Отключено»;
- световой индикатор «Связь»;
- световой индикатор «USB»;
- световой индикатор «Доступ»;
- световой индикатор «Звук откл./Тест»;
- 50 световых индикаторов каналов индикации зон приборов объектовых и компонентов СПИ: «КИ1» – «КИ50».

ДКП «ВЕТТА-КП» должна иметь следующие органы индикации:

- обобщенный световой индикатор «Пожар»;
- обобщенный световой индикатор «Неисправность»;
- обобщенный световой индикатор «Тревога»;
- обобщенный световой индикатор «Питание»;
- световой индикатор «Отключено»;
- светодиодный индикатор «Связь»;
- светодиодный индикатор «Тест»;
- 50 единичных светодиодных индикаторов каналов индикации зон ПРИБОРЫ ОБЪЕКТОВЫЕ и компонентов СПИ: «КИ51» – «КИ100» для ДКП1, «КИ101» – «КИ150» для ДКП2, «КИ151» – «КИ200» для ДКП3.

Способы индикации для ОКП и ДКП, с понижением приоритета отдельно для каждого индикатора, представлены в таблице 3.

Таблица 3

Наименование индикатора	Состояние	Индикация
Каналы индикации «КИ1»–«КИ200» Состояния зон	Отсутствие связи с устройством	Желтый, мигает с частотой 1 раз в 2 сек. с двумя вспышками
	Пожар 2, пуск оповещения	Красный непрерывно
	Пожар 1	Красный, мигает с частотой 2 раза в сек.
	Тревога	Синий, мигает с частотой 2 раза в сек
	Частичная неисправность зоны охраны объектового прибора, зона поставлена на охрану	Желтый, мигает с частотой 1 раз в 2 сек. на фоне зеленого.
	Неисправность, частичная неисправность зоны охраны ППКПО, зона не на охране	Желтый, мигает с частотой 1 раз в 2 сек.
	Внимание	Красный, мигает с частотой 1 раз в 2 сек.

Наименование индикатора	Состояние	Индикация
	Зона прибора снята с охраны	Желтый, непрерывно
	Постановка зоны на охрану	Зелёный, мигает с частотой 1 раз в сек.
	Зона прибора поставлена на охрану	Зеленый, непрерывно
	Канал индикации не используется	Нет свечения
	В режиме «Связь». Потеря связи с устройством	Желтый, мигает с частотой 1 раз в 2 сек.
«Пуск»	Есть пуск оповещения о пожаре	Красный, непрерывно
	Нет пуска	Нет свечения
«Пожар»	Пожар 2	Красный, непрерывно
	Пожар 1	Красный, мигает с частотой 2 раза в сек.
	Внимание	Красный, мигает с частотой 1 раз в 2 сек.
	Нет пожара	Нет свечения
«Неисправность»	Неисправность	Желтый, мигает с частотой 1 раз в 2 сек.
	Нет неисправности	Нет свечения
«Тревога»	Тревога	Синий, мигает с частотой 2 раза в сек.
	Нет тревоги	Нет свечения
«Отключено»	Отключен звук	Желтый, непрерывно
	Нет отключенного звука	Нет свечения
«Питание»	Активен сигнал «Неисправность» от внешнего РИП и/или низкое напряжение по обоим вводам питания	Нет свечения
	Неисправность по первому вводу питания	Нет свечения
	Неисправность по второму вводу питания	Нет свечения
	Питание в норме	Зеленый, непрерывно
«Связь»	Нарушение связи по линиям связи 1,2,3	Желтый, мигает с частотой 1 раз в 2 сек.
	Режим «Связь»	Желтый, непрерывно
	Связь в норме	Зеленый, непрерывно
«Тест» (индикатор ДКП)	Режим «Тест»	Чередование цветов
	Остальные режимы	Нет свечения
«Доступ»	Доступ запрещен	Нет свечения
	Доступ разрешен	Зеленый, непрерывно
	Ожидание ввода пароля	Зеленый мигает
	Режим «Привязка»	Синий, непрерывно

Наименование индикатора	Состояние	Индикация
«Звук откл./ Тест»	Звук отключен	Желтый, непрерывно
	Режим «Тест»	Чередование цветов
	Остальные режимы	Нет свечения
«USB»	Загрузка конфигурации	Синий, вспыхивает на фоне желтого в течение 3–4 сек.
	Выгрузка конфигурации и журнала	Синий, вспыхивает в течение 3–4 сек.
	Прибор подключен к компьютеру через USB	Зеленый, непрерывно
	Прибор не подключен к компьютеру	Нет свечения

3.6. Звуковая сигнализация ОКП

Звуковая сигнализация «ВЕТТА-КП» выполняется посредством встроенного в «ВЕТТА-ОКП» звукового излучателя. Способы звуковой сигнализации и соответствующие им события и состояния пультового прибора представлены в таблице 4.

Таблица 4

Событие / состояние	Звуковой сигнал	Примечание
Пуск оповещения	Многотональный звуковой сигнал 1	Без автоматического отключения
Пожар (Пожар1 и Пожар2)	Многотональный звуковой сигнал 2	Без автоматического отключения
Тревога	Прерывистый многотональный звуковой сигнал	С автоматическим отключением через 5 мин.
Неисправность	Двухтональный звуковой сигнал высокой частоты	С автоматическим отключением через 5 мин.
Внимание	Двухтональный звуковой сигнал низкой частоты	С автоматическим отключением через 5 мин.
Нажатие кнопки	Короткий, однотональный, высокой частоты	Однократно
Ошибка выполнения операции	Резкий	Однократно
Успешное выполнение операции	Однотональный, средней частоты	Однократно
Успешное конфигурирование	Три коротких сигнала	Однократно
Звук проверки работоспособности сигнализатора в режиме «Тест»	Непрерывный сигнал	В течение действия режима «Тест»

При наличии в пультовом приборе нескольких состояний выполняется звуковая сигнализация наиболее приоритетного состояния, согласно следующему порядку от более приоритетного к менее: Пуск, Пожар, Тревога, Неисправность, Внимание.

3.7. Технические характеристики ОКП, ДКП прибора пультового «ВЕТТА–КП»

Технические характеристики основной и дополнительных контрольных панелей пультового прибора «ВЕТТА–КП» приведены в таблице 5.

Таблица 5

Параметр	Значение
Количество системных линий связи ОКП, шт.	2
Количество приборных линий связи ОКП, шт.	1
Тип трехпроводных линий связи	RS-485
Максимальное число устройств, подключаемых к приборной линии связи ОКП, шт.	10
Максимальное число ДКП, подключаемых к ОКП, шт.	3
Максимальное число Блоков реле, подключаемых к ОКП, шт.	5
Интерфейс подключения ОКП к компьютеру	USB Mass Storage
Максимальное количество событий, записываемых в журнал событий ОКП, шт.	2 000
Максимальное число подключаемых к ОКП объектовых приборов и УППУ, шт.	40
Число каналов индикации состояния зон объектовых приборов и УППУ, для каждой ОКП и ДКП, шт.	50
Максимальное количество ключей ТМ (кодов кодонаборной клавиатуры) ОКП, шт.	255
Длительность звуковой сигнализации ОКП состояния «Пожар»	Без ограничения, до нажатия кнопки «Звук откл./Тест»
Длительность звуковой сигнализации состояний «Внимание», «Тревога», «Неисправность», мин.	5
Время технической готовности к работе после включения питания, с	32
Рабочий диапазон напряжения питания, В	10 – 15
Максимальный ток потребления ОКП, ДКП, мА	60
Ток потребления ОКП, ДКП в дежурном режиме, мА	30
Ток потребления ОКП в режиме тревоги, мА	40
Количество входов питания 12 В для ОКП, ДКП	2
Наличие у ОКП, ДКП входов контроля исправности внешнего резервированного источника питания	да
Рабочий температурный диапазон, °С	от –30 до +50
Степень защиты от воздействия окружающей среды	IP30
Масса ОКП, ДКП, не более, кг	0,6
Габаритные размеры ОКП, ДКП, мм	291,2x179,2x31,6
Срок службы, лет	10

3.8. Устройство регистрации событий «ВС-УРС ВЕКТОР»



Устройство регистрации событий «ВС-УРС ВЕКТОР» предназначено для отображения получаемых от прибора пультового извещения в виде текста и графических символов на цветном дисплее.

3.8.1. Функциональные кнопки «ВС-УРС ВЕКТОР»

Сенсорные кнопки на экране и механические кнопки на лицевой панели УРС обеспечивают отображение информации на экране и перемещения по журналу событий.

3.8.2. Способы индикации для «ВС-УРС ВЕКТОР» представлены в таблице 6.

Таблица 6

Наименование индикатора	Состояние	Индикация
«ПИТАНИЕ1»	Неисправность по первому вводу питания и/или внешний сигнал «Неисправность питания» в активном состоянии	Жёлтый, мигает с частотой 1 раз в 2 сек.
	Неисправность линии контроля РИП	Жёлтый, мигает с частотой 1 раз в 2 сек. на фоне зеленого
	Питание по первому вводу в норме, внешний сигнал «Неисправность питания» в пассивном состоянии нет неисправности линии контроля РИП.	Зеленый, непрерывно
«ПИТАНИЕ2»	Неисправность по второму вводу питания и/или внешний сигнал «Неисправность питания» в активном состоянии	Жёлтый, мигает с частотой 1 раз в 2 сек.
	Неисправность линии контроля РИП	Жёлтый, мигает с частотой 1 раз в 2 сек. на фоне зеленого
	Питание по второму вводу в норме, внешний сигнал «Неисправность питания» в пассивном состоянии нет неисправности линии контроля РИП.	Зеленый, непрерывно

«СВЯЗЬ»	Связь по шине RS485 с прибором не в норме	Жёлтый, мигает с частотой 1 раз в 2 сек.
	Связь по шине RS485 с прибором в норме	Зелёный, непрерывно
	Приём нормального пакета данных	Короткие гашения зелёного
	Устройство не привязано к прибору	Погашен
«НЕИСПРАВНОСТЬ»	Неисправности отсутствуют	Погашен
	Нормальная работа устройств; присутствуют не критические неисправности	Жёлтый, мигает с частотой 1 раз в 2 сек.
	Сбой работы устройства; присутствуют критические неисправности	Желтый, непрерывно

3.8.3. Технические характеристики «ВС-УРС ВЕКТОР» представлены в таблице 7

Таблица 7

Параметр	Значение
Максимальная длина линии связи RS485 при площади сечения проводов 0,2мм ² , м	1000
Рабочий диапазон напряжения питания, В	от 10 до 15
Максимальный ток потребления, мА	300
Усредненный ток потребления в дежурном режиме, в режиме тревоги, мА	140
Максимальное действующее значение тока в цепи реле «Неисправность», не более, мА	60
Максимальное пиковое значение напряжения в цепи реле «Неисправность», не более, В	350
Количество входов питания 12 В	2
Наличие у входа контроля исправности внешнего резервированного источника питания	да
Диапазон рабочих температур, °С	от -20 до +50
Степень защиты от воздействия окружающей среды	IP40
Масса, не более, кг	0,5
Габаритные размеры, не более, мм	190x146x42
Срок службы, лет	10

3.9. Блок реле «ВЕТТА – БР»

Блок реле «ВЕТТА–БР» является компонентом прибора пультового «ВЕТТА – КП» и содержит 4 электромагнитных реле, каждое из которых выступает в качестве Канала Коммутации (КК) системы. Каждый канал коммутации, согласно командам ОКП «ВЕТТА – КП», формирует сигналы для пультов централизованного наблюдения, управляет технологическим оборудованием и инженерными системами объекта, а также выдает сигналы во внешние цепи по событиям в системе.



К каналам коммутации могут быть логически привязаны каналы индикации прибора пультового, а посредством них – контролируемые зоны объектовых приборов и УППУ. Для каналов коммутации могут быть заданы состояния зон, по которым реле будут включаться. Тем самым задаются программы работы каналов коммутации.

Привязка каналов индикации системы к каналам коммутации осуществляется с помощью программы–конфигуратора и описана в разделе 5.

3.9.1. Органы управления «ВЕТТА – БР»

Органы управления блоком реле «ВЕТТА–БР» состоят из конфигурационной кнопки «АДРЕС», используемой для привязки блока к ОКП и датчика вскрытия корпуса (тампера), расположенных на плате устройства внутри корпуса.

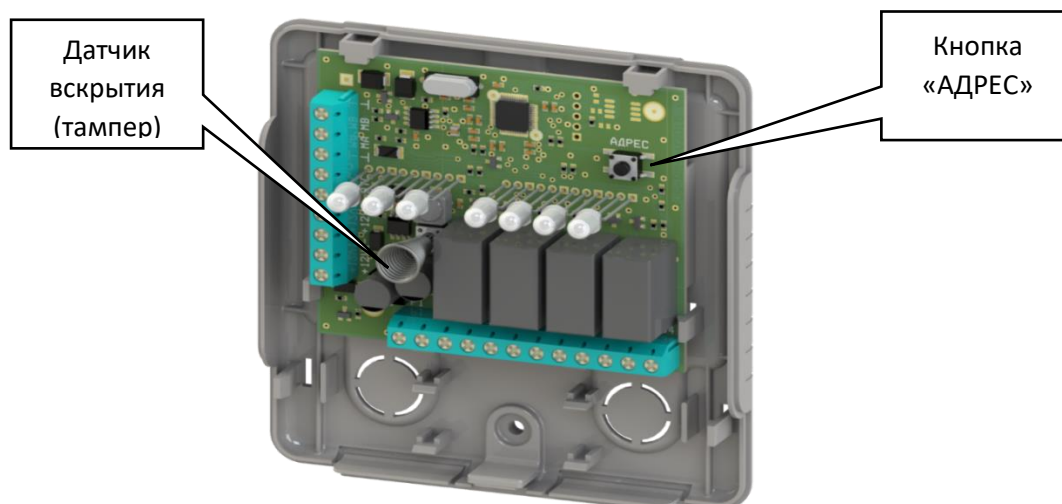


Рис. 14

Доступ к органам управления БР необходим только на этапе проведения процедуры привязки устройства к ОКП. Тампер позволяет контролировать доступ к органам управления блока реле и извещать о нарушении ОКП.

3.9.2. Способы индикации для «ВЕТТА – БР» представлены в таблице 8.

Таблица 8

Индикатор	Состояние	Индикация
«НЕИСПРАВНОСТЬ»	Неисправность	Желтый, мигает с частотой 2 раза в сек.
	Нет неисправности	Нет свечения
«ПИТАНИЕ»	«Неисправность» внешнего РИП, и/или низкое напряжение по обоим вводам питания	Желтый, мигает с частотой 2 раза в сек.
	Неисправность по первому вводу питания	Желтый, постоянно с одиночным коротким гашением раз в 2сек.
	Неисправность по второму вводу питания	Желтый, постоянно с двойным коротким гашением раз в 2 сек.
	Питание в норме	Зеленый, непрерывно
«СВЯЗЬ»	Нет связи с ОКП	Желтый, мигает с частотой 2 раза в сек.
	Получение адреса	Зеленый, мигает с частотой 2 раза в сек.
	Связь в норме	Зеленый, непрерывно
«РЕЛЕ 1» «РЕЛЕ 2» «РЕЛЕ 3» «РЕЛЕ 4»	Реле включено	Зеленый, непрерывно
	Реле выключено	Нет свечения
	Реле отключено в конфигурации	Желтый, непрерывно

3.9.3. Технические характеристики блока реле «ВЕТТА–БР» приведены в таблице 9.

Таблица 9

Параметр	Значение
Тип трехпроводных линий связи (магистралей)	RS-485
Количество магистралей RS-485, шт.	1
Количество реле в БР, шт.	4
Параметры контактной группы реле БР: – переменное напряжение, не более, В – постоянное напряжение, не более, В – максимальный ток, А	250 30 3
Рабочий диапазон напряжения питания, В	10 – 15
Максимальный ток потребления, мА	150
Количество входов питания 12 В	2
Наличие входа ВТС (контроль исправности внешнего резервированного источника питания)	+
Рабочий температурный диапазон, °С	-30 ...+50

Степень защиты от воздействия окружающей среды	IP41
Масса, не более, кг	0,2
Габаритные размеры, мм	110,5x105x40
Срок службы, лет	10

3.10. Блок коммуникационный «ВЕТТА-МК»

Блок коммуникационный «ВЕТТА–МК» обеспечивает взаимодействие по сети Интернет с интегрированной системой безопасности «Горизонт», а также передает извещения в формате SurGard на другие мониторинговые пульта и может передавать по сети GSM СМС сообщения на телефоны пользователей.



3.10.1. Способы индикации для «ВЕТТА-МК» приведены в таблице 10.

Таблица 10

Индикатор	Состояние	Индикация
«НЕИСПРАВНОСТЬ»	Неисправность	Желтый, мигает с частотой 1 раз в 2 сек.
	Нет неисправности	Нет свечения
«ПИТАНИЕ»	Сигнал «Неисправность» от внешнего РИП, и/или низкое напряжение по обоим вводам питания	Нет свечения
	Неисправность по первому вводу питания	Нет свечения
	Неисправность по второму вводу питания	Нет свечения
	Питание в норме	Зелёный, непрерывно
«RS485»	Нет связи с прибором	Жёлтый мигает с частотой 1 раз в 2 сек.
	Получение адреса	Зелёный мигает с частотой 2 раза в 1 сек.
	Связь в норме	Зелёный, непрерывно

Индикатор	Состояние	Индикация
«GSM»	Выполняется регистрация в сети GSM	Зеленый, мигает с частотой 1 раз в 2 сек.
	Зарегистрирован в сети GSM, уровень сигнала отличный или хороший	Зелёный, непрерывно
	Зарегистрирован в сети GSM, уровень сигнала удовлетворительный	Жёлтый, непрерывно
	Зарегистрирован в сети GSM, уровень сигнала слабый или плохой	Жёлтый мигает с частотой 1 раз в 2 сек.
	Принято или передано SMS сообщение	Несколько коротких гашений
	Нет регистрации в GSM сети	Погашен

3.10.2. Технические характеристики «BETTA-МК» приведены в таблице 11

Таблица 11

Параметр	Значение
Количество вводов питания, шт.	2
Напряжение питания по каждому вводу питания, В	от 10 до 15
Максимальный ток потребления, мА	500
Усредненный ток потребления, мА	120
Тип проводной адресной линии связи	RS-485
Максимальная длина линии связи RS-485, м	1000
Количество используемых SIM-карт, шт.	1
Рабочий температурный диапазон, °С	от –30 до+55
Степень защиты оболочкой по ГОСТ 14254	IP40
Масса, не более, кг	0,3
Габаритные размеры, не более, мм	110 x 105 x 40
Срок службы, лет	10

4. УНИВЕРСАЛЬНЫЕ ПРИЕМО – ПЕРЕДАЮЩИЕ УСТРОЙСТВА

Универсальные приемо – передающие устройства (УППУ) входят в состав системы передачи извещений «ВЕТТА – 2020». Универсальные приемо – передающие устройства используются в разных схемах взаимодействия объектовых приборов и прибора пультавого (см. Раздел 2.).

4.1. Универсальное приемопередающее устройство с модемом проводного канала «ВЕТТА–МП»



Универсальное приемопередающее устройство с модемом проводного канала «ВЕТТА–МП» (УППУ «ВЕТТА-МП», устройство) предназначено для обеспечения проводной связи между элементами системы передачи извещений «ВЕТТА–2020». В зависимости от применения в СПИ, «ВЕТТА–МП» выполняет функции прибора объектового оконечного (ПОО) или ретранслятора (РТР).

УППУ «ВЕТТА–МП» обслуживает до трех трехпроводных линий связи (магистралей), информация по которым передается в соответствии с правилами интерфейса RS–485. Дальность уверенной связи составляет не менее 1000 м, при использовании надлежащих линий связи. По входам системных магистралей (входы М1 и М2) модем выступает в качестве подчиненного устройства (управление обменом данными осуществляется контрольной панелью «ВЕТТА–ОКП» или предыдущим в цепочке модемом). По выходу М3 модем управляет работой магистрали RS–485, которой он связывается с объектовыми приборами или следующим в цепочке модемом.

4.1.1. Органы управления «ВЕТТА – МП»

Органы управления «ВЕТТА – МП»: конфигурационный переключатель «N–МАГ», кнопка привязки «АДРЕС», установлены на плате устройства, внутри корпуса. Доступ к ним необходим только на этапе задания типа применения УППУ (ПОО или РТР) и проведения процедуры привязки к ОКП.

Наличие тампера позволяет распознавать несанкционированное вскрытие корпуса модема, и передавать на ОКП прибора пультавого «ВЕТТА–КП» соответствующее извещение.

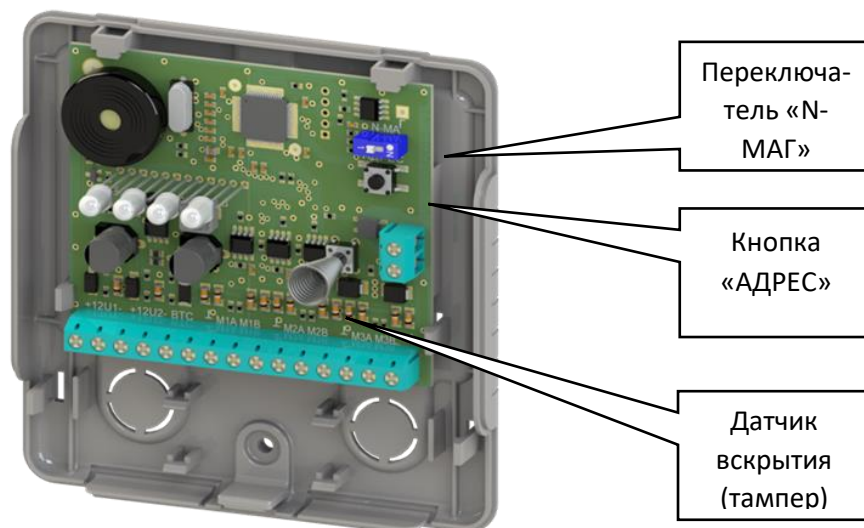


Рис. 15

4.1.2. Органы индикации «ВЕТТА – МП»

На лицевую сторону корпуса устройства выведены четыре индикатора: «ПИТАНИЕ», «СВЯЗЬ 1» («Связь Пульт»), «СВЯЗЬ 2» («Связь Приборы») и «НЕИСПРАВ.» (Неисправность), отображающие информацию о режиме работы и состоянии устройства. Способы индикации, представлены в таблице 12.

Таблица 12

Индикатор	Состояния / условия	Индикация
«ПИТАНИЕ»	Есть сигнал «Неисправность» от РИП, и/или низкое напряжение по обоим вводам питания	Желтый, мигает с частотой 2 раза в сек.
	Неисправность по первому вводу питания	Желтый, постоянно с однократным коротким гашением раз в 2сек.
	Неисправность по второму вводу питания	Желтый, постоянно с двойным коротким гашением раз в 2 сек.
	Питание по обоим вводам в норме, внешний сигнал «Неисправность питания» отсутствует	Зеленый, непрерывно
«СВЯЗЬ 1»	Устанавливается системный адрес	Зеленый, мигает с частотой 2 раза в сек.
	Нет связи с ОКП	Желтый, мигает с частотой 2 раза в сек.
	Есть ошибки обмена по первой магистрали RS-485	Зеленый, постоянно с однократным коротким гашением раз в 2 сек.
	Есть ошибки обмена по второй магистрали RS-485	Зеленый, постоянно с двукратным коротким гашением раз в 2сек.
	Нет ошибок связи	Зеленый, непрерывно
«СВЯЗЬ 2»	Системный адрес не назначен	Погашен
	Нет связи с объектовым прибором	Желтый, мигает с частотой 2 раза в сек.
	Нет ошибок связи	Зеленый, непрерывно
«НЕИСПРАВ.» (Неисправность)	Нормальная работа модема, отсутствуют неисправности	Нет свечения
	Есть неисправность в работе модема	Желтый, мигает с частотой 2 раза в сек.

4.1.3. Звуковая сигнализация «ВЕТТА-МП»

УППУ «ВЕТТА–МП» имеет звуковой излучатель, выдающий звуковую сигнализацию при наличии некоторых видов неисправностей. Способы звуковой сигнализации и соответствующие им события или состояния модема проводного канала представлены в таблице 13.

Таблица 13

Событие / состояние	Звуковой сигнал	Примечание
<ul style="list-style-type: none"> - неисправности питания - нет связи с ОКП - нет связи с ППКПО - вскрытие корпуса 	«Сирена»	Длительность 20 сек.
Запуск модема	Однотонный сигнал	
Краткое нажатие кнопки привязки; вход в режим привязки модема к ОКП	Короткий однотонный сигнал	
Долгое нажатие кнопки привязки; сброс привязки модема к ОКП	Длинный однотонный сигнал	

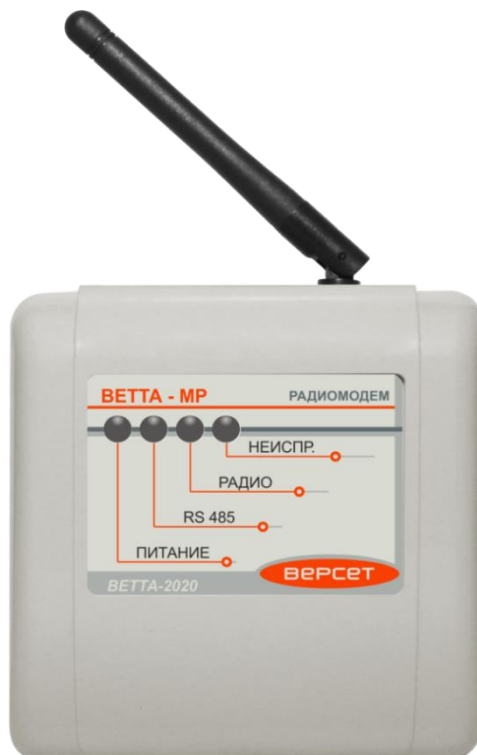
4.1.4. Технические характеристики УППУ «ВЕТТА–МП» приведены в Таблице 14.

Таблица 14

Параметр	Значение
Тип трехпроводных линий связи (магистралей)	RS-485
Количество магистралей RS-485, шт.	3
Максимальная длина линий связи, м	1000
Максимальная нагрузочная способность магистралей RS-485, устройств	40
Рабочий диапазон напряжения питания, В	10 – 15
Ток потребления, не более, мА	60
Максимальное действующее значение тока в цепи реле «Неисправность линии связи», не более, мА	60
Максимальное пиковое значение напряжения в цепи реле «Неисправность линии связи», не более, В	350
Степень защиты от воздействия окружающей среды	IP41
Рабочий температурный диапазон, °С	-30 ... +50
Масса, не более, кг	0,2
Габаритные размеры, мм	110,5x105x40
Срок службы, лет	10

Устройство содержит электронное реле и клеммы вывода сигнала «Неисправность линии связи», активация (размыкание контактов) которого выполняется при нарушении связи устройства с ОКП. Питание устройства осуществляется от внешних резервированных источников питания номинальным напряжением 12 В по двум независимым входам. Также имеется вход внешнего сигнала «Неисправность питания» РИП.

4.2. Универсальное приемопередающее устройство с модемом радиоканала «ВЕТТА–МР»



Универсальное приемопередающее устройство с модемом радиоканала «ВЕТТА–МР» (УППУ «ВЕТТА-МР», устройство) предназначено для обеспечения радиоканальной связи между элементами системы передачи извещений «ВЕТТА–2020». Организация радиоканала в СПИ обеспечивается, как минимум, двумя УППУ «ВЕТТА–МР», одно из которых, в режиме ВЕДУЩИЙ, подключается через проводную линию связи RS–485 к ОКП пультового прибора, а второе – в режиме ВЕДОМЫЙ, через такую же линию связи к объектовым приборам.

Поддерживается работа до 40 УППУ «ВЕТТА-МР», соединенных в звезду (тип связи точка–многоточка).

В СПИ, в зависимости от применения, «ВЕТТА–МР» может выполнять функции прибора объектового оконечного (ПОО) или ретранслятора (РТР).

УППУ «ВЕТТА–МР» работает в не лицензируемом частотном диапазоне 868 МГц с мощностью излучаемого радиосигнала не превышающей 25 мВт, поэтому использование данного устройства не требует специального разрешения Государственной комиссии по радиочастотам. Дальность уверенной связи с штатными антеннами, в условиях открытой местности и благоприятной помеховой обстановки составляет не менее 1200 м.

Устройство комплектуется штыревой антенной с поворотным шарниром, что позволяет более качественно настроить параметры радиосвязи в месте установки устройства. Применение стандартного антенного разъема типа SMA–F позволяет подключать к «ВЕТТА-МР» другие антенны исходя из специфических условий его использования. Так, например, для значительного увеличения дальности устойчивой связи на открытой местности могут быть применены направленные антенны.

4.2.1. Органы управления «ВЕТТА – МР»

Все органы управления: конфигурационные переключатели, кнопка, датчик вскрытия корпуса – тампер, установлены на плате устройства, внутри корпуса. Доступ к ним необходим только на этапе задания типа модема (ведущий/ведомый) и проведения процедур привязки. После конфигурирования радиомодем не требует оперативного управления.

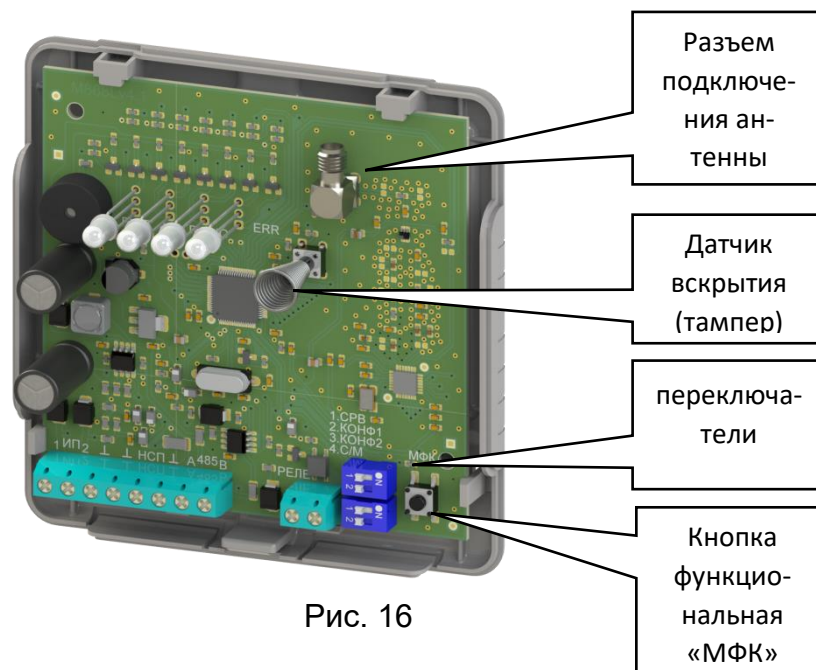


Рис. 16

Наличие тампера позволяет распознавать несанкционированное вскрытие корпуса модема, и передавать на ОКП прибора пультового «ВЕТТА–КП» соответствующее извещение.

Переключатель «СРВ» (сервис) предназначен для перевода радиомодема в сервисный режим (положение «ON» переключателя). Положение по умолчанию – «OFF».

Переключатель «С/М» (слейв/мастер; slave/master) предназначен для выбора типа модема ведомый–ведущий: положение «ON» переключателя конфигурирует модем в качестве ведущего.

Переключатель «КОНФ1» (конfigurационный) используется при проведении процедуры привязки радиомодема к ОКП. Положение по умолчанию – «OFF».

функциональная кнопка используется для формирования команд управления.

4.2.2. Органы индикации «ВЕТТА – МР»

На лицевую сторону корпуса устройства выведены четыре индикатора: «ПИТАНИЕ», «RS485», «РАДИО» и «НЕИСПР.» (неисправность), отображающие информацию о состоянии устройства. Способы индикации, с понижением приоритета отдельно для каждого индикатора, представлены в таблице 15.

Таблица 15

Индикатор	Состояние / условие	Индикация
ПИТАНИЕ	Есть сигнал «Неисправность» от РИП, и/или низкое напряжение по обоим вводам питания	Желтый, мигает с частотой 2 раза в сек.
	Неисправность по первому вводу питания	Желтый, постоянно с одиноким коротким гашением раз в 2сек.
	Неисправность по второму вводу питания	Желтый, постоянно с двойным коротким гашением раз в 2 сек.
	Питание по обоим вводам в норме, внешний сигнал «Неисправность питания» отсутствует	Зеленый, непрерывно

RS-485	- связь по шине RS485 не в норме; - нарушена связь с ОКП (для ведущего модема); - нарушена связь с ППКПО (для ведомого модема)	Желтый, непрерывно
	- связь по шине RS-485 в норме; - связь с ОКП в норме (для ведущего модема); - связь с ППКПО в норме (для ведомого модема)	Зеленый, непрерывно
	Прием корректного пакета данных	Коротко вспыхивает зеленым
	Прием не корректного пакета данных	Коротко вспыхивает красным
	Автономный режим работы модема*	погашен
РАДИО	- нарушение радиоканала; - нарушена связь с ППКПО (для ведущего модема); - нарушена связь с ОКП (для ведомого модема)	Желтый, непрерывно
	- все радиоканалы в норме; - связь с ППКПО в норме (для ведущего модема); - связь с ОКП в норме (для ведомого модема)	Зеленый, непрерывно
	Прием корректного пакета данных	Коротко вспыхивает зеленым
	Прием не корректного пакета данных	Коротко вспыхивает красным
	Режим привязки (ведущий-ведомый)	Желтый, мигает
	Режим отвязки (ведущий-ведомый)	Красный, мигает
	Режим тестирования радиоканала	Зеленый, мигает
	Автономный режим работы модема*	Погашен
НЕИСПР. (Неисправность)	Нормальная работа модема, отсутствуют неисправности	Погашен
	Нормальная работа модема, присутствуют некритические неисправности	Желтый, мигает с частотой 2 раза в сек.
	Сбой работы модема, присутствуют критические неисправности	Желтый

*в автономном режиме на модем подано питание, но он не включен в систему.

4.2.3. УППУ «ВЕТТА-МР» выдает звуковую сигнализацию при ряде операций и наличии некоторых видов неисправностей. Способы звуковой сигнализации и соответствующие им события или состояния устройства представлены в таблице 16.

Таблица 16

Событие / состояние	Звуковой сигнал	Примечания
- неисправности питания - нет связи с ОКП - нет связи с ППКПО - вскрытие корпуса	«Сирена»	Длительность 20 сек.

Нажатие функциональной кнопки	Короткий однитонный сигнал среднего тона	
Двойное нажатие функциональной кнопки	Короткий однитонный сигнал высокого тона	
Отсчет секунд при удержании функциональной кнопки	Сигнал с повышением тона	
Длинное нажатие функциональной кнопки	Сигнал низкого тона	
Режим привязки ведущий–ведомый	Сигнал с повышением тона	Периодически
Режим отвязки ведущий–ведомый	Сигнал с понижением тона	Периодически
Успешная привязка	Трехтональный сигнал с повышением тона	Однократно
Успешная отвязка	Трехтональный сигнал с понижением тона	Однократно
Ошибка выполнения операции	Резкий двухтональный сигнал	Однократно
Успешное выполнение операции	Мелодичный двухтональный сигнал	Однократно

4.2.4. Технические характеристики УППУ «ВЕТТА–МР» приведены в таблице 17.

Таблица 17

Параметр	Значение
Тип трехпроводных линий связи (магистралей)	RS-485
Количество магистралей RS-485, шт.	1
Максимальная длина линий связи RS-485, м	1000
Центральная частота радиоканала, МГц	868,95
Полоса радиоканала, МГц	0,5
Излучаемая мощность радиосигнала, не более, мВт	25
Дальность уверенной связи на открытой местности с штатными антеннами, не менее, м	1200
Импеданс антенного входа, Ом	50
Рабочий диапазон напряжения питания, В	10 – 15
Ток потребления, не более, мА	100
Максимальное действующее значение тока в цепи реле «Авария линии связи», не более, мА	60
Максимальное пиковое значение напряжения в цепи реле «Авария линии связи», не более, В	350
Рабочий температурный диапазон, °С	-20 ...+50
Степень защиты от воздействия окружающей среды	IP41
Масса, не более, кг	0,2
Габаритные размеры со штатной антенной в выпрямленном состоянии, мм	207x105x40
Срок службы, лет	10

5. КОНФИГУРИРОВАНИЕ

Процедура конфигурирования (настройки) пультовой системы «ВЕТТА-2020» состоит из двух основных этапов:

1) привязки элементов СПИ и объектовых приборов к ОКП с назначением им системных адресов;

2) настройки функций индикации и управления в пультовой системе.

ВНИМАНИЕ! *Перед началом работ по конфигурированию системы, рекомендуем определить её структуру, отталкиваясь от вариантов, предложенных в разделе 2 руководства, и составить структурную схему на бумаге.*

В процессе конфигурирования системы настоятельно рекомендуем выполнять соединение элементов системы по временной схеме, «на столе». Доступность на одном рабочем месте органов управления и индикации ОКП и привязываемых элементов системы очень упрощает задачу конфигурирования. После завершения настройки, элементы пультовой системы должны распределяться по своим местам на охраняемом объекте и объединяться в систему штатными каналами связи.

При выполнении конфигурирования пультовой системы «ВЕТТА-2020» Вам потребуется программа-конфигуратор, поэтому, прежде всего, установите её на компьютер согласно п. 5.1.

Если пультовая система реализует одну из схем взаимодействия с дублированием каналов связи (п. 2.3–2.5), то специальный режим дублирования каналов связи должен быть активирован до проведения привязки первого элемента системы к ОКП согласно п. 5.2.

Первый этап конфигурирования пультовой системы начните с привязки элементов пультового прибора «ВЕТТА-КП» к ОКП. Инструкция для этого этапа является общей для любых структурных схем пультовой системы и приведена в п. 5.3.

Далее выполняйте пошаговые инструкции по привязке элементов СПИ и объектовых приборов к ОКП. Ссылки на пункты руководства, содержащие инструкции для различных схем взаимодействия объектовых приборов с пультовым прибором, описанных в разделе 2, даны в таблице 16.

Таблица 16

Вариант организации системы	Ссылки на инструкции по настройке
Система с проводными каналами связи на небольшие расстояния (до 1000 м) без использования модемов (п.2.1, Рис. 5)	п. 5.4
Система с проводными каналами связи на большие расстояния с использованием модемов «ВЕТТА-МП» в качестве ретрансляторов (п.2.1, Рис. 6)	п. 5.5
Система с радиоканалами связи (п.2.2, Рис. 7–9)	п. 5.6
Система с дублированием радиоканалов связи (п.2.3, Рис. 10)	п. 5.7
Система с дублированием проводных каналов связи (п.2.4, Рис. 11)	п. 5.8
Система с дублированием радиоканалов и проводных каналов связи (п.2.5, Рис. 12)	п. 5.9

Перед переходом ко второму этапу настройки пультовой системе убедитесь, что все требуемые элементы СПИ и объектовые приборы привязаны к ОКП и с ними есть связь (п. 5.10).

Если потребуется удалить из пультовой системы уже привязанные устройства, то выполняйте эту операцию по инструкциям п. 7.1.

Далее выполняйте второй этап конфигурирования: настройку функций индикации и управления пультовой системы. Ссылки на пункты руководства, содержащие инструкции по конфигурированию различных функций, даны в таблице 17.

Таблица 17

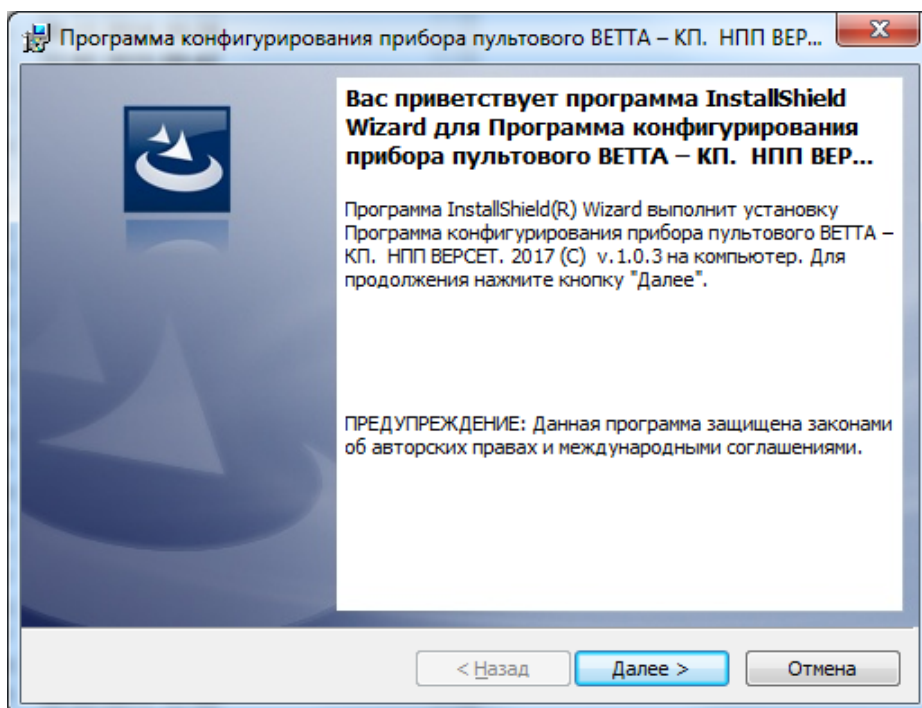
Функция	Ссылки на инструкции по настройке
Настройка индикации и управления в пультовой системе	п. 5.11
Настройка групп оповещения о пожаре	п. 5.12
Настройка централизованного управления зонами приборов	п. 5.13
Настройка контроль связи ПОО с объектовыми приборами	п. 5.14
Настройка каналов коммутации блоков реле «ВЕТТА-БР»	п. 5.15
Установка текущей даты и времени ОКП	п. 5.16

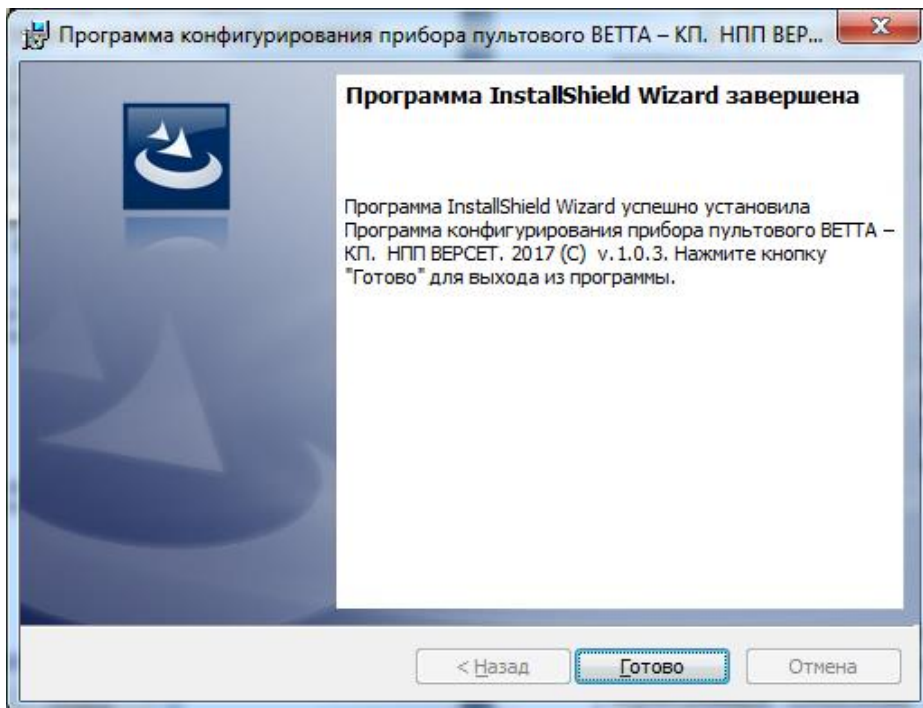
5.1. Установка программы-конфигуратора


5.1.1. Для установки программы-конфигуратора выполните следующие действия:

1) используйте установочный пакет с диска из комплекта поставки контрольной панели «ВЕТТА–ОКП» или получите установочный пакет последней версии с сайта www.ver-set.ru;

2) запустите файл **setup.exe** и далее следуйте указаниям программы-установщика;





5.1.2. После завершения процесса установки, программу можно открыть или с помощью меню Пуск операционной системы: **Пуск...** → **Все программы** → **«ВЕРСЕТ. ВЕТТА КП»** с ссылкой на программу **«Конфигуратор прибора пультного ВЕТТА – КП»**, или с помощью ярлыка для запуска программы, размещенного на рабочем столе .

Далее, если в системе будет использована схема с дублированием каналов связи, то необходимо выполнить п. 5.2, если дублирование каналов связи не будет использовано, то переходите к п. 5.3.

5.2. Активация режима дублирования каналов связи

ВНИМАНИЕ! Активацию режима работы системы с дублированием каналов связи необходимо выполнять до привязки первого элемента системы к ОКП. После привязке хотя бы одного элемента, функция изменения конфигурационного параметра работы системы с дублированием / без дублирования каналов связи становится недоступной!

5.2.1. Для активации режима дублирования каналов связи в пультной системе «ВЕТТА-2020» выполните следующую последовательность действий:

1) Подключите ОКП к компьютеру с помощью кабеля USB-A – MiniUSB-B (USB-разъём ОКП располагается справа на боковой стороне корпуса устройства, см. Рис.13).

2) Соедините ОКП с источником питания, для чего:

- снимите защитную крышку корпуса ОКП,
- подсоедините оба ввода питания и внешний сигнал неисправности источника питания (схема соединений Приложение, Рис. 4),
- если используемый источник питания не содержит внешнего сигнала неисправности, то между клеммами «ВТС» и «⊥» ОКП установите резистор 1,0 кОм из комплекта поставки панели.

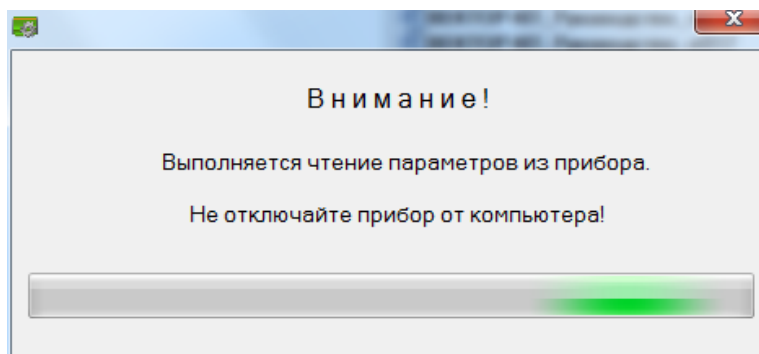
3) Включите питание ОКП.


4) В процессе подготовки к обмену индикатор «USB» ОКП мигает синим цветом, что может продолжаться несколько секунд.

5) После подключения ОКП к компьютеру:

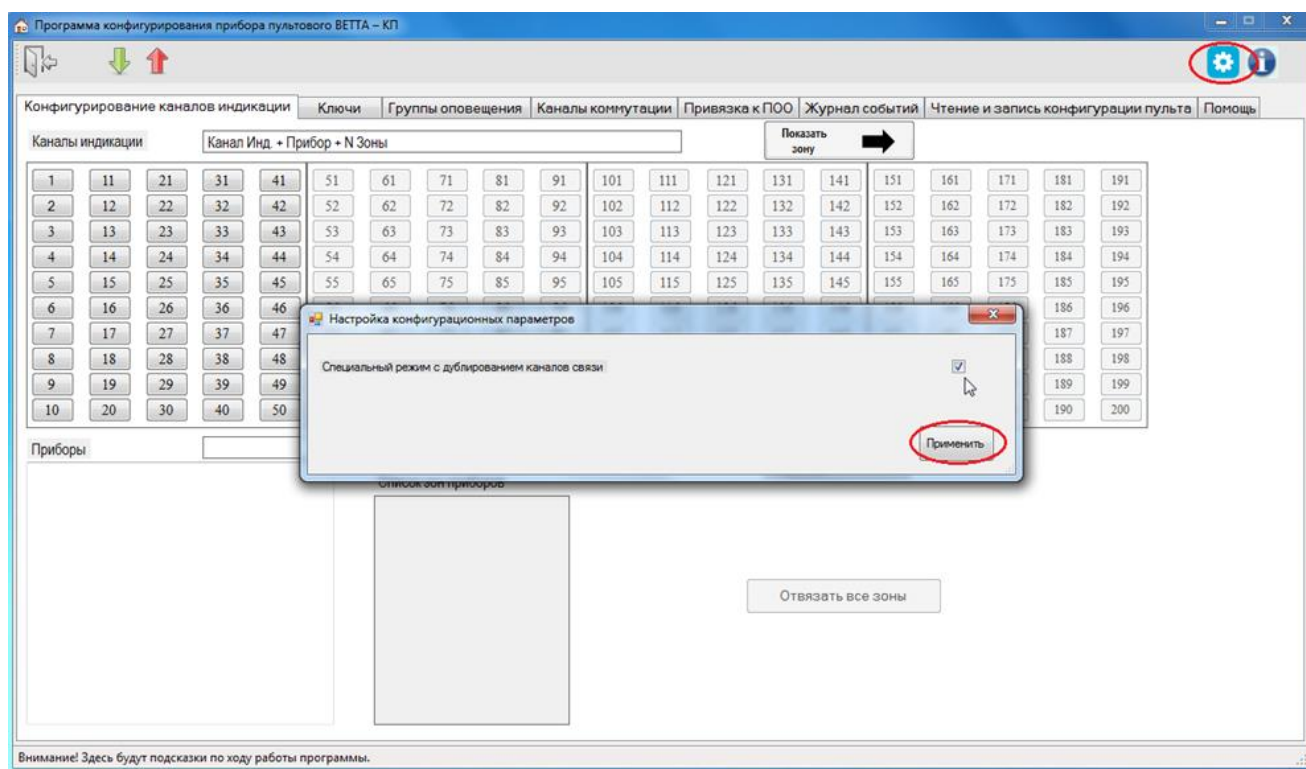
- а) индикатор «USB» ОКП светится зелёным цветом,
 б) внутренняя память ОКП становится доступной на компьютере в виде сменного диска с меткой «PANEL».


6) Запустите программу-конфигуратор. Выполняется автоматическое чтение из ОКП текущей конфигурации, сопровождающееся сообщением:

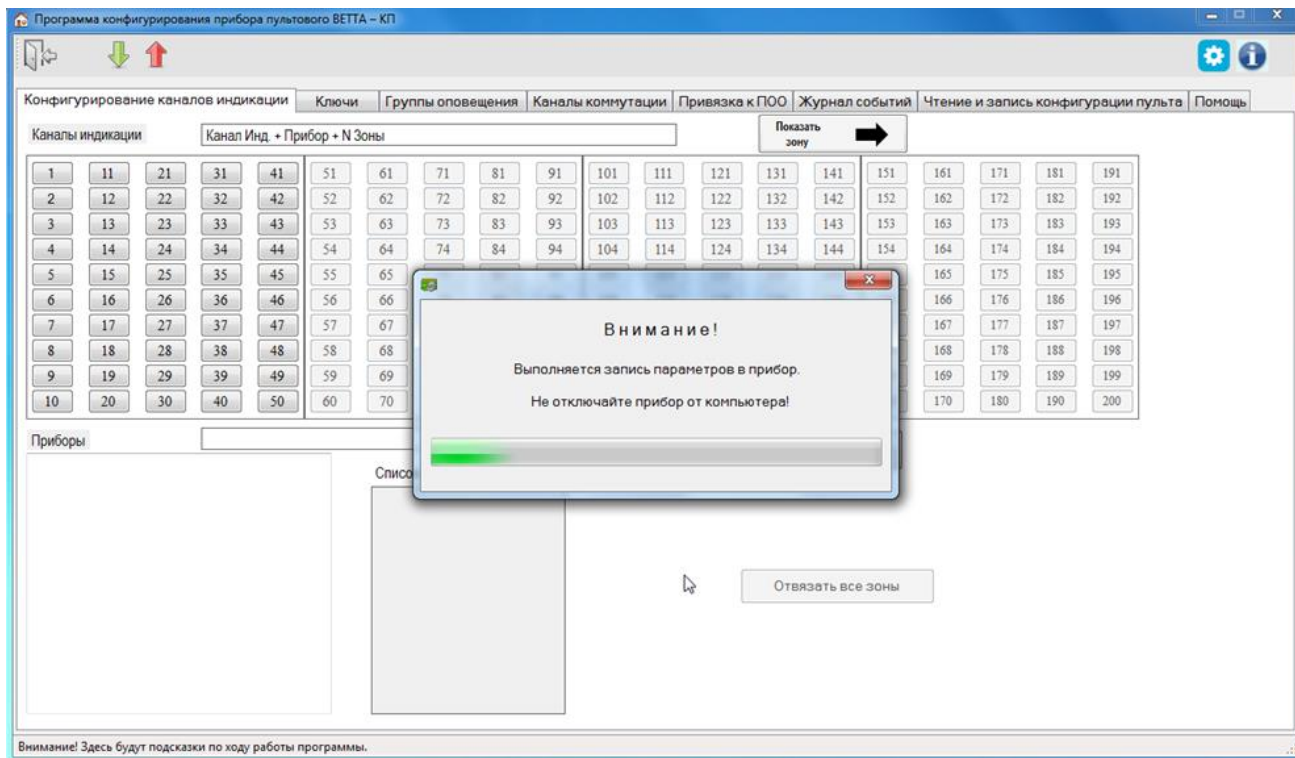


7) После завершения чтения текущей конфигурации и запуска основного окна программы-конфигуратора, вызовите диалоговое окно «Настройка конфигурационных параметров» кликнув по кнопке  главного меню программы.

8) В появившемся диалоговом окне установите «галочку» «Специальный режим с дублированием каналов связи» и нажмите кнопку «Применить».



9) Запишите изменённую конфигурацию в ОКП, для чего нажмите кнопку  («Запись конфигурации») главного меню программы; процесс записи новой конфигурации сопровождается диалоговым окном.



После активации режима дублирования каналов связи переходите к формированию пультового прибора – п. 5.3.

5.3. Привязка элементов пультового прибора «ВЕТТА-КП»

5.3.1. Если пультовой прибор «ВЕТТА-КП» содержит в своём составе только ОКП, и не содержит дополнительные контрольные панели, блоки реле «ВЕТТА-БР», другие дополнительные блоки, то перейдите к выполнению привязки элементов СПИ и объектовых приборов к ОКП согласно инструкциям для выбранной структурной схемы (см. ссылки в таблице 16). Если прибор пультовой содержит какие – либо дополнительные блоки, то выполните следующие действия.

Ниже описаны действия по привязке к ОКП блоков ДКП и БР. Привязка к ОКП УРС и БК выполняется в соответствии с руководствами по эксплуатации этих устройств.

5.3.2. Для привязки дополнительных блоков пультового прибора к ОКП выполните:

1) Снимите защитные крышки ОКП, ДКП и крышки блоков реле «ВЕТТА-БР».

2) Подсоедините дополнительные контрольные панели и блоки реле к клеммам «М3А», «М3В» и « \perp » приборной магистрали ОКП (Схема соединений, Приложение, Рис.4).

3) Соедините ОКП, ДКП и блоки реле с источниками питания, для чего:

– подсоедините оба вывода питания и вывод сигнала неисправности источников питания к устройствам (схемы соединений Приложение, Рис. 4, 7, 8),

– если используемые источники питания не содержат вывода внешнего сигнала неисправности, то между клеммами «ВТС» и « \perp » ОКП установите резистор 1,0 кОм, между аналогичными клеммами ДКП и блоков реле установите резисторы 7,5 кОм из комплектов поставки.

4) Включите питание ОКП, ДКП и блоков реле «ВЕТТА-БР».

5) Введите ОКП в режим привязки переводом переключателя «Привязка» (рис. 13) в положение «ON».

На индикаторах КИ ОКП отображается информация о состоянии связи с уже привязанными устройствами (номер КИ соответствует системному адресу устройства):

- Зеленый, постоянно – связь в норме,
- Желтый, мигает – нет связи.
- Зеленый с однократными гашениями – связь есть, но проблемы по первой магистрали в режиме с дублированием каналов связи,
- Зеленый с двукратными гашениями – связь есть, но проблемы по второй магистрали в режиме с дублированием каналов связи.

Индикаторы КИ, соответствующие незанятым системным адресам – погашены.

Мигающий синим цветом курсор указывает на текущий системный адрес устройств.

6) Используя кнопки на лицевой панели ОКП, «Звук Откл./Тест» (вперед) и «Доступ» (назад), установите курсор на индикатор КИ41 **для привязки ДКП1**.

7) Коротко нажмите кнопку «Связь» ОКП - выполняется обмен пакетами данных и привязка ДКП1 к ОКП.

8) В случае положительного завершения операции привязки, выбранный индикатор адреса начинает мигать синим цветом на зеленом фоне (после перемещения курсора с этой позиции, индикатор переходит в постоянное свечение зеленым цветом), звуковой сигнализатор ОКП выдает однотонный звуковой сигнал высокой частоты успешного завершения операции.

При отрицательном результате привязки выдается однотонный звуковой сигнал низкой частоты. В этом случае необходимо убедиться в том, что ОКП находится в режиме привязки (отображается курсор – мигающий синим индикатор выбранного КИ), проверить соединение ДКП1 с ОКП, правильность подключения питания к этим устройствам, убедиться, что курсор установлен на верный адрес привязки (для ДКП1 – 41) и повторно выполнить процедуру привязки (п. 7).

9) Повторите пп. 6 и 7 для **ДКП2 и ДКП3** привязывая их к адресам 42 и 43 соответственно.

10) Выберите курсором незанятый адрес из диапазона номеров 44 - 50 для привязки первого **блока реле «ВЕТТА-БР»**.

11) Переведите привязываемый блок реле в режим привязки к ОКП коротким нажатием кнопки «АДРЕС» на плате устройства (рис. 14); блок реле будет находиться в данном режиме в течение 60 секунд. Состояние привязки сопровождается миганием зеленым цветом индикатора «Связь» блока реле. В случае необходимости, для возврата в режим привязки следует повторить короткое нажатие кнопки «АДРЕС» на плате устройства.

12) Коротко нажмите кнопку «Связь» ОКП; выполняется обмен пакетами данных и привязка блока реле «ВЕТТА-БР» к ОКП.

Успешное завершение привязки отображается миганием выбранного адресного индикатора синим цветом на зеленом фоне (после перемещения курсора с этой позиции, индикатор переходит в постоянное свечение зеленым цветом), и однотонным звуковым сигналом высокой частоты на ОКП, а на лицевой панели блока реле «ВЕТТА-БР» индикатор «Связь» начинает постоянно светиться зеленым цветом. После успешного завершения операции, блок реле «ВЕТТА-БР» автоматически выходит из режима привязки.

В случае неудачного завершения операции привязки (сопровождается однотонным звуковым сигналом низкой частоты), необходимо убедиться в том, что ОКП находится в режиме привязки (отображается курсор – мигающий синим индикатор выбранного КИ), «ВЕТТА-БР» находится в режиме привязки (мигает индикатор «Связь» блока реле), прове-

речь соединении блока реле с ОКП, правильность подключения питания к этим устройствам, убедиться, что курсор установлен на верный адрес привязки и он не занят (допустимый диапазон адресов – 44-50), повторно выполнить процедуру привязки (п. 12).

13) Последовательно повторите пп. 10-12 данной процедуры для остальных блоков реле, входящих в пультовой прибор.

14) Для выхода из режима привязки верните переключатель «Привязка» ОКП в исходное положение, противоположное «ON».

15) Установите крышки блоков реле «ВЕТТА-БР» тем самым предотвращая передачу ими на ОКП сообщений о вскрытии корпусов.

После формирования прибора пультового выполняйте далее привязки элементов системы. Выбирайте пункты инструкций из Таблицы 16, исходя из вашего варианта построения системы.

5.4. Привязка к ОКП объектовых приборов в системе, не содержащей УППУ

5.4.1. Привязка объектовых приборов к ОКП рассматривается на примере прибора «ВС–ПК ВЕКТОР–116». Для других объектовых приборов уточняйте названия клемм подключения и названия органов управления прибора.

Для пультовой системы с проводными каналами связи, в которой не используются модемы (п.2.1, Рис. 5), выполните привязку объектовых приборов к ОКП согласно следующей последовательности действий:

1) Снимите защитную крышку ОКП и крышки объектовых приборов.

2) Соедините клеммы «МА», «МВ» и «ОБЩ.» объектовых приборов «ВС–ПК ВЕКТОР–116» с клеммами «М1А», «М1В» и «⊥» системной магистрали 1 ОКП. При наличии нескольких объектовых приборов на магистрали 1, выполните линию связи в виде шины с отводами не длиннее 1 м. На магистраль может быть подключено до 20 приборов. При большем количестве подключаемых приборов используйте также магистраль 2 (Схема соединений, Приложение, Рис. 4).

3) Если используется магистраль 2, то приборы подсоединяются к системной магистрали 2 ОКП через клеммы «М2А», «М2В» и «⊥».

4) Соедините ОКП и объектовые приборы с источниками питания, для чего:

– подсоедините оба вывода питания и вывод сигнала неисправности источников питания к ОКП (схемы соединений Приложение, Рис. 4),

– если используемый источник питания не содержит внешнего сигнала неисправности, то между клеммами «ВТС» и «⊥» ОКП установите резисторы 1,0 кОм из комплекта поставки.

Подключение источников питания к объектовым приборам выполняйте в соответствии с руководствами по эксплуатации на эти устройства.

5) Включите питание ОКП и объектовых приборов.

6) Введите ОКП в режим привязки переводом переключателя «Привязка» (Рис. 13) в положение «ON».

На индикаторах КИ ОКП отображается информация о состоянии связи с уже привязанными устройствами (номер КИ соответствует системному адресу устройства):

- Зеленый, постоянно – связь в норме,
- Желтый, мигает – нет связи.

- Зеленый с однократными гашениями – связь есть, но проблемы по первой магистрали в режиме с дублированием каналов связи,
- Зеленый с двукратными гашениями – связь есть, но проблемы по второй магистрали в режиме с дублированием каналов связи.

Индикаторы КИ, соответствующие незанятым системным адресам – погашены.

Мигающий синим цветом курсор указывает на текущий системный адрес устройств.

7) Выберите незанятый адрес из диапазона 1-20 для привязки первого объектового прибора, подключенного к магистрали 1. Используя кнопки, «Звук Откл./Тест» (вперед) и «Доступ» (назад) ОКП, установите курсор на канал индикации ОКП с соответствующим номером.

8) Переведите привязываемый объектовый прибор «ВС–ПК ВЕКТОР–116» в режим привязки к ОКП нажатием и удержанием кнопки «Звук Откл./Тест» в течение 6 секунд, до перехода в состояние свечения красным цветом всех индикаторов прибора (принудительный выход прибора из режима привязки осуществляется коротким нажатием кнопки «Звук Откл./Тест» на его лицевой панели).

9) Коротко нажмите кнопку «Связь» ОКП, выполняется обмен пакетами данных и привязка объектового прибора к ОКП.

Успешное завершение привязки отображается миганием выбранного адресного индикатора на ОКП синим цветом на зеленом фоне (после перемещения курсора с этой позиции, индикатор переходит в постоянное свечение зеленым цветом), а звуковой сигнализатор ОКП выдает однотонный звуковой сигнал высокой частоты успешного завершения операции. Индикаторы прибора «ВС–ПК ВЕКТОР–116» переходят в режим отображения текущего состояния охраны, звуковой сигнализатор объектового прибора выдает однотонный сигнал успешного завершения процедуры, прибор «ВС–ПК ВЕКТОР–116» выходит из состояния привязки.

В случае неудачного завершения операции привязки (сопровождается однотонным звуковым сигналом низкой частоты сигнализатора ОКП; индикация на приборе «ВС–ПК ВЕКТОР–116» продолжает отображать состояние привязки – «все красное»), необходимо убедиться в том, что ОКП находится в режиме привязки (отображается курсор – мигающий синим индикатор выбранного КИ), проверить соединение объектового прибора с ОКП, правильность подключения питания к устройствам, убедиться, что курсор установлен на верный адрес привязки и он не занят (допустимый диапазон адресов для привязки по первой системной магистрали – 1-20, по второй – 21-40) и повторно выполнить процедуру привязки (п. 9).

10) Последовательно повторите пп. 8–9 данной процедуры для остальных объектовых приборов на магистрали 1.

11) При наличии объектовых приборов в системной магистрали 2 ОКП, выполните для них действия пп. 8–9 за исключением того, что приборы из второй системной магистрали должны привязываться по адресам из диапазона 21-40.

12) Для выхода из режима привязки верните переключатель «Привязка» ОКП в исходное положение, противоположное «ОН».

После выполнения привязки переходите к проверке списка привязанных устройств и тестированию связи в системе – п.5.10.

5.5. Привязка к ОКП элементов пультовой системы, содержащей УППУ с модемами проводного канала «ВЕТТА-МП», используемые в качестве ретрансляторов

ВНИМАНИЕ! Если для экономии адресного пространства в системе используются модемы, работающие в «прозрачном» режиме, то данные устройства не привязываются к ОКП. В таком режиме информация о неисправностях модемов не отображается на ОКП, но, в случае возникновения неисправностей, на ОКП отображается состояние потери связи с объектовыми приборами, связанными с неисправными модемами.

5.5.1. Для пультовой системы с проводными каналами связи, в которой используются модемы проводного канала «ВЕТТА-МП» (п. 2.1, Рис. 6), выполните привязку к ОКП элементов системы согласно следующей последовательности действий:

1) Снимите защитную крышку ОКП, крышки модемов «ВЕТТА-МП» и объектовых приборов.

2) Установите режим работы модемов в качестве ретрансляторов, переведя переключатели «N-МАГ», размещённые на платах устройств (Рис. 15), в положение, противоположное положению «ON».

3) Подсоедините вход линии связи (клеммы «M1A», «M1B» и «⊥») ближайшего к ОКП модема «ВЕТТА-МП» к клеммам «M1A», «M1B» и «⊥» системной магистрали 1 ОКП (схема соединений Приложение, Рис.5).

4) При использовании нескольких модемов «ВЕТТА-МП», включаемых последовательно, соедините их в цепочку друг за другом, клеммами «M1A», «M1B» и «⊥» к предыдущему модему, а «M3A», «M3B» и «⊥» – к последующему.

5) При использовании в системной магистрали 2 ОКП модемов проводного канала «ВЕТТА-МП», выполните действия пп. 3 и 4 за исключением того, что ближайший к ОКП модем должен подсоединяться к клеммам «M2A», «M2B» и «⊥» ОКП.

6) Соедините клеммы «MA», «MB» и «ОБЩ.» объектовых приборов «ВС-ПК ВЕКТОР-116» с клеммами «M3A», «M3B» и «⊥» последнего в цепочке модема «ВЕТТА-МП». При наличии нескольких объектовых приборов, выполните линию связи в виде шины с отводами не длиннее 1 м (Схема соединений, Приложение, Рис.9).

8) Соедините ОКП, «ВЕТТА-МП» и объектовые приборы с источниками питания, для чего:

– подсоедините оба вывода питания и вывод сигнала неисправности источников питания к ОКП и «ВЕТТА-МП» (схемы соединений Приложение, Рис. 4, 9),

– если используемые источники питания не содержат внешнего сигнала неисправности, то между клеммами «ВТС» и «⊥» ОКП установите резистор 1,0 кОм, между аналогичными клеммами модемов установите резисторы 7,5 кОм из комплектов поставки,

– подключение источников питания к объектовым приборам выполняйте в соответствии с руководствами по эксплуатации на эти устройства.

9) Включите питание ОКП, модемов проводного канала «ВЕТТА-МП» и объектовых приборов.

10) Введите ОКП в режим привязки переводом переключателя «Привязка» (Рис. 13) в положение «ON».

На индикаторах КИ ОКП отображается информация о состоянии связи с уже привязанными устройствами (номер КИ соответствует системному адресу устройства):

- Зеленый, постоянно – связь в норме,
- Желтый, мигает – нет связи.

- Зеленый с однократными гашениями – связь есть, но проблемы по первой магистрали в режиме с дублированием каналов связи,
- Зеленый с двукратными гашениями – связь есть, но проблемы по второй магистрали в режиме с дублированием каналов связи.

Индикаторы КИ, соответствующие незанятым системным адресам – погашены.

Мигающий синим цветом курсор указывает на текущий системный адрес устройств.

11) Выберите незанятый адрес из диапазона 1-20 для привязки первого **модема проводного канала «ВЕТТА-МП»** на системной магистрали 1 ОКП и, используя кнопки «Звук Откл./Тест» (вперед) и «Доступ» (назад) ОКП, установите курсор на канал индикации с соответствующим номером.

12) Переведите привязываемый модем в режим привязки к ОКП коротким нажатием кнопки «АДРЕС» на плате устройства (рис. 15). Переход в режим привязки сопровождается коротким звуковым сигналом модема; устройство будет находиться в данном режиме в течение 60 секунд, после чего модем «ВЕТТА-МП» выйдет из режима привязки. Для возврата в этот режим следует повторить короткое нажатие кнопки «АДРЕС» на плате устройства. С началом процедуры привязки загорается зеленым цветом индикатор «Связь 2» на лицевой панели «ВЕТТА-МП», а индикатор «Связь 1» начинает мигать.

13) Коротко нажмите кнопку «Связь» ОКП. Выполняется обмен пакетами данных и привязка модема проводного канала «ВЕТТА-МП» к ОКП.

Успешное завершение привязки отображается миганием выбранного адресного индикатора на контрольной панели синим цветом на зеленом фоне (после перемещения курсора с этой позиции, индикатор переходит в постоянное свечение зеленым цветом), и однотонным звуковым сигналом высокой частоты на ОКП. После успешного завершения операции, модем проводного канала «ВЕТТА-МП» автоматически выходит из режима привязки, индикаторы «Связь 1», «Связь 2» светятся непрерывно.

В случае неудачного завершения операции привязки, что сопровождается однотонным звуковым сигналом низкой частоты сигнализатора ОКП, необходимо убедиться в том, что ОКП находится в режиме привязки (отображается курсор – мигающий синим индикатор выбранного КИ), «ВЕТТА-МП» находится в режиме привязки (мигает индикатор «Связь 1» на лицевой панели модема), проверить соединение модема с ОКП, правильность подключения питания к устройствам, убедиться, что курсор установлен на верный адрес привязки и он не занят (допустимый диапазон адресов для привязки по первой системной магистрали – 1-20, по второй – 21-40) и повторно выполнить процедуру привязки (п. 13).

14) Последовательно повторите пп. 11-13 данной процедуры для остальных модемов, размещённых в системной магистрали 1.

15) При использовании в системной магистрали 2 ОКП модемов проводного канала «ВЕТТА-МП», выполните действия пп. 11-14 за исключением того, что модемы из второй системной магистрали должны привязываться по адресам из диапазона 21-40.

16) Выберите незанятый адрес из диапазона 1-20 для привязки первого **объектового прибора**, подключенного к магистрали 1, и установите курсор на канал индикации ОКП, соответствующий выбранному системному адресу прибора.

17) Переведите привязываемый объектовый прибор «ВС–ПК ВЕКТОР–116» в режим привязки к ОКП нажатием и удержанием кнопки «Звук Откл./Тест» в течение 6 секунд, до перехода в состояние свечения красным цветом всех индикаторов прибора.

18) Коротко нажмите кнопку «Связь» ОКП. Выполняется обмен пакетами данных и привязка объектового прибора к ОКП.

Успешное завершение привязки отображается миганием выбранного адресного индикатора на ОКП синим цветом на зеленом фоне (после перемещения курсора с этой позиции, индикатор переходит в постоянное свечение зеленым цветом), а звуковой сигнализатор ОКП выдает однотонный звуковой сигнал высокой частоты успешного завершения операции. Индикаторы прибора «ВС–ПК ВЕКТОР–116» переходят в режим отображения текущего состояния охраны, звуковой сигнализатор объектового прибора выдает однотонный сигнал успешного завершения процедуры, прибор «ВС–ПК ВЕКТОР–116» выходит из состояния привязки.

В случае неудачного завершения операции привязки (сопровождается однотонным звуковым сигналом низкой частоты сигнализатора ОКП, индикация на приборе «ВС–ПК ВЕКТОР–116» продолжает отображать состояние привязки – «все красное»), необходимо убедиться в том, что ОКП находится в режиме привязки (отображается курсор – мигающий синим индикатор выбранного КИ), проверить соединение объектового прибора с ОКП, правильность подключения питания к устройствам, убедиться, что курсор установлен на верный адрес привязки и он не занят (допустимый диапазон адресов для привязки по первой системной магистрали – 1-20, по второй – 21-40) и повторно выполнить процедуру привязки (п. 18).

19) Последовательно повторите пп. 16-18 данной процедуры для остальных объектовых приборов из магистрали 1.

20) При наличии объектовых приборов в системной магистрали 2 ОКП, выполните для них действия пп. 16-18 за исключением того, что объектовые приборы из второй системной магистрали должны привязываться по адресам из диапазона 21-40.

21) Для выхода из режима привязки верните переключатель «Привязка» ОКП в исходное положение, противоположное «ON».

22) Установите крышки модемов проводного канала «ВЕТТА-МП» тем самым предотвращая передачу ими на ОКП сообщений о вскрытии корпусов.

После выполнения привязки переходите к проверке списка привязанных устройств и тестированию связи в системе – п.5.10.

5.6. Привязка к ОКП элементов пультовой системы, содержащей радиоканалы, организованные с помощью УППУ с радиомодемами «ВЕТТА-МР»

***ВНИМАНИЕ!** Перед использованием радиомодемов «ВЕТТА-МР» установите антенны, подключая их к разъёму SMA-F на плате устройства (рис. 16).*

Включение питания и работа радиомодемов без установленных антенн не допустима!

Корректное выполнение процедуры привязки выполнимо только в случае соблюдения очередности действий – сначала ведомые радиомодемы привязываются к ведущему, и только затем радиомодемы привязываются к ОКП!

5.6.1. Для пультовой системы с радиоканалами связи, организованными с помощью радиомодемов «ВЕТТА-МР» (п. 2.2, Рис. 7-9), выполните привязку к ОКП элементов системы согласно следующей последовательности действий:

1) Снимите защитную крышку ОКП, крышки радиомодемов «ВЕТТА-МР» и объектовых приборов.

2) Установите режим работы радиомодемов, соединяемых проводными линиями связи с ОКП, в качестве ведущих радиомодемов, переведя переключатели «С/М», размещённые на платах радиомодемов (рис. 16), в положение «ON».

3) Установите режим работы радиомодемов, соединяемых проводными линиями связи с объектовыми приборами, в качестве ведомых радиомодемов, переведя переключатели «С/М», в положение противоположное положению «ON».

4) Подключите вход линии связи (клеммы «485А», «485В» и «⊥») ведущего радиомодема «ВЕТТА-МР» к клеммам «М1А», «М1В» и «⊥» системной магистрали 1 ОКП (Схема соединений, Приложение, Рис. 6).

5) При использовании в системной магистрали 2 ОКП второго радиоканала, повторите действия п. 4 для другого ведущего радиомодема за исключением того, что радиомодем должен подсоединяться к клеммам «М2А», «М2В» и «⊥» системной магистрали 2 ОКП.

6) Соедините клеммы «МА», «МВ» и «ОБЩ.» объектовых приборов «ВС–ПК ВЕКТОР–116» с клеммами «485А», «485В» и «⊥» соответствующих ведомых радиомодемов «ВЕТТА-МР». При подсоединении к одному ведомому радиомодему нескольких объектовых приборов, выполните линию связи в виде шины с отводами не длиннее 1 м (Схема соединений, Приложение, Рис. 11).

7) Соедините ОКП, радиомодемы «ВЕТТА-МР» и объектовые приборы с источниками питания, для чего:

- подсоедините оба вывода питания и вывод сигнала неисправности источников питания к ОКП и «ВЕТТА-МР» (схемы соединений Приложение, Рис. 6, Рис. 11),

- если используемые источники питания не содержат внешнего сигнала неисправности, то между клеммами «ВТС» и «⊥» ОКП установите резистор 1,0 кОм, между клеммами «НСП» и «⊥» радиомодемов «ВЕТТА-МР» установите резисторы 7,5 кОм из комплектов поставки,

- подключение источников питания к объектовым приборам выполняйте в соответствии с руководствами по эксплуатации на эти устройства.

8) Включите питание радиомодемов «ВЕТТА-МР».

10) Введите ведущий радиомодем из системной магистрали 1 в режим привязки ведомых радиомодемов, для чего переведите переключатель «СРВ», размещённый на плате устройства (Рис. 16), в положение «ON». Индикаторы «RS-485» и «Радио» будут попеременно мигать зеленым цветом один раз в секунду. Затем выполните двойной клик многофункциональной кнопкой «МФК» на плате устройства. Режим привязки активирован, индикатор «РАДИО» вспыхивает желтым цветом.

11) Введите первый ведомый радиомодем из системной магистрали 1 в режим привязки к ведущему радиомодему, для чего переведите его переключатель «СРВ», в положение «ON» и затем выполните двойной клик его кнопкой «МФК». Осуществляется радиообмен пакетами данных и привязка ведомого радиомодема к ведущему.

12) Успешное завершение операции привязки ведомого модема к ведущему индицируется свечением индикаторов «Радио» обоих модемов в течение 5 секунд зеленым цветом, после чего эти индикаторы переходят в режим вспышек желтым цветом, отражающий состояние привязки модемов. Успешное завершение операции также сопровождается звуковыми сигнализаторами модемов - музыкальной фразой (до-ми-соль-ми-до).

После успешного завершения операции привязки радиомодемов, верните ведомый радиомодем в нормальный режим работы возвратом переключателя «СРВ» в исходное положение, противоположное положению «ON». Индикация модема переходит в рабочий режим, в соответствии с Таблицей 11.

13) Не выполнение операции привязки сопровождается красным свечением индикатора «Радио» ведомого модема в течение 5-и секунд и двухтональным резким звуком «Ошибка» (если радиообмен между модемами начинался, но был прерван – аналогичная индикация последует и со стороны ведущего модема).

При сбое операции необходимо изменить расположение модемов с целью улучшения радиообмена и повторить процедуру, выполнив двойной клик кнопкой «МФК» ведомого модема.

14) Повторите пп. 11-13 данной процедуры для остальных ведомых радиомодемов, относящихся к системной магистрали 1.

15) Верните ведущий радиомодем из системной магистрали 1 в нормальный режим работы переводом переключателя «СРВ» в исходное положение, противоположное положению «ON».

16) Повторите действия пп. 10-15 для второго радиоканала, относящегося к системной магистрали 2 ОКП.

17) Включите питание ОКП и объектовых приборов.

18) Введите ОКП в режим привязки переводом переключателя «Привязка» (Рис. 13) в положение «ON».

На индикаторах КИ ОКП отображается информация о состоянии связи с уже привязанными устройствами (номер КИ соответствует системному адресу устройства):

- Зеленый, постоянно – связь в норме,
- Желтый, мигает – нет связи.
- Зеленый с однократными гашениями – связь есть, но проблемы по первой магистрали в режиме с дублированием каналов связи,
- Зеленый с двукратными гашениями – связь есть, но проблемы по второй магистрали в режиме с дублированием каналов связи.

Индикаторы КИ, соответствующие незанятым системным адресам – погашены.

Мигающий синим цветом курсор указывает на текущий системный адрес устройств.

19) Выберите незанятый адрес из диапазона 1-20 для привязки ведущего радиомодема «ВЕТТА-МР» на системной магистрали 1 ОКП, и установите курсор (мигающий синим индикатор канала индикации ОКП) на соответствующий канал индикации, используя кнопки «Звук Откл./Тест» (вперед) и «Доступ» (назад) ОКП.

20) Введите ведущий радиомодем из системной магистрали 1 ОКП в режим привязки к ОКП переводом переключателя «КОНФ1» на плате радиомодема (Рис. 16) в положение «ON» (отображается поочередным миганием индикаторов «RS-485» и «Радио» желтым цветом один раз в секунду). Выполните однократный клик кнопкой «МФК» радиомодема.

Режим привязки активирован, что сопровождается миганием зеленым цветом индикатора «RS-485» модема (индикатор «Радио» погашен).

21) Коротко нажмите кнопку «Связь» ОКП. Выполняется обмен пакетами данных и привязка ведущего «ВЕТТА-МР» к ОКП. Успешное завершение привязки отображается:

- на ОКП, миганием выбранного адресного индикатора на контрольной панели синим цветом на зеленом фоне (после перемещения курсора с этой позиции, индикатор переходит в постоянное свечение зеленым цветом), однотонным звуковым сигналом высокой частоты;

- на «ВЕТТА-МР», свечением зеленым цветом индикатора «RS-485» в течение 5 секунд, музыкальной фразой (до-ми-соль-ми-до) звукового сигнализатора радиомодема. После чего индикация переходит в состояние поочередного мигания индикаторов «RS-485» и «Радио» желтым цветом один раз в секунду.

22) После успешного завершения операции привязки верните переключатель «КОНФ1» привязанного радиомодема в исходное положение, противоположное положению «ON». Модем выйдет из режима привязки, индикация модема перейдет в рабочий режим в соответствии с Таблицей 11.

В случае неудачного завершения операции привязки (сопровождается однотонным звуковым сигналом низкой частоты сигнализатора ОКП и двухтональным резким звуком

«Ошибка» сигнализатора радиомодема, индикатор RS-485 модема «ВЕТТА-МР» продолжает мигать зеленым цветом, выбранный адресный индикатор контрольной панели мигает синим цветом без зеленого фона), необходимо убедиться в том, что ОКП находится в режиме привязки (отображается курсор – мигающий синим индикатор выбранного КИ), «ВЕТТА-МР» находится в режиме привязки (индикатор RS-485 мигает зеленым), проверить соединение модема с ОКП, правильность подключения питания к устройствам, убедиться, что курсор установлен на верный адрес привязки и он не занят (допустимый диапазон адресов для привязки по первой системной магистрали – 1-20, по второй – 21-40) и повторно выполнить процедуру привязки (п. 21).

23) Последовательно повторите пп. 19-22 данной процедуры для ведомых радиомодемов размещённых в системной магистрали 1.

24) При использовании в системной магистрали 2 ОКП второго радиоканала, выполните действия пп. 19-23 за исключением того, что радиомодемы из второй системной магистрали должны привязываться по системным адресам из диапазона 21-40.

25) Выберите незанятый адрес из диапазона 1-20 для привязки первого объектового прибора, подключенного к магистрали 1, и установите курсор на соответствующий канал индикации ОКП.

26) Переведите привязываемый объектовый прибор «ВС–ПК ВЕКТОР–116» в режим привязки к ОКП нажатием и удержанием кнопки «Звук Откл./Тест», в течение 6 секунд, до перехода в состояние свечения красным цветом всех индикаторов прибора (принудительный выход прибора из режима привязки осуществляется коротким нажатием кнопки «Звук Откл./Тест» на его лицевой панели).

27) Коротко нажмите кнопку «Связь» ОКП, выполняется обмен пакетами данных и привязка объектового прибора к ОКП. Успешное завершение привязки отображается миганием выбранного адресного индикатора ОКП синим цветом на зеленом фоне (после перемещения курсора с этой позиции, индикатор переходит в постоянное свечение зеленым цветом), а звуковой сигнализатор ОКП выдает однотонный звуковой сигнал высокой частоты успешного завершения операции. Индикаторы прибора «ВС–ПК ВЕКТОР–116» переходят в режим отображения текущего состояния охраны, звуковой сигнализатор объектового прибора выдает однотонный сигнал успешного завершения процедуры, прибор «ВС–ПК ВЕКТОР–116» выходит из состояния привязки.

В случае неудачного завершения операции привязки (сопровождается однотонным звуковым сигналом низкой частоты сигнализатора ОКП, индикация на приборе «ВС–ПК ВЕКТОР–116» продолжает отображать состояние привязки – «все красное»), необходимо убедиться в том, что ОКП находится в режиме привязки (отображается курсор – мигающий синим индикатор выбранного КИ), проверить соединение объектового прибора с ОКП, правильность подключения питания к устройствам, убедиться, что курсор установлен на верный адрес привязки и он не занят (допустимый диапазон адресов для привязки по первой системной магистрали – 1-20, по второй – 21-40) и повторно выполнить процедуру привязки (п. 27).

28) Последовательно повторите пп. 25-28 данной процедуры для остальных объектовых приборов из магистрали 1.

29) При наличии объектовых приборов в системной магистрали 2 ОКП, выполните для них действия пп. 25-28 за исключением того, что приборы из второй системной магистрали должны привязываться по адресам из диапазона 21-40.

30) Для выхода из режима привязки верните переключатель «Привязка» ОКП в исходное положение, противоположное «ON».

31) Установите крышки радиомодемов «ВЕТТА-МР» тем самым предотвращая передачу ими на ОКП сообщений о вскрытии корпусов.

После выполнения привязки переходите к проверке списка привязанных устройств и тестированию связи в системе – п.5.10.

5.7. Привязка к ОКП элементов пультовой системы с дублированием радиоканалов связи

ВНИМАНИЕ! *Привязки должны выполняться в очередности действий: сначала ведомые радиомодемы привязываются к ведущему радиомодему, и только затем модемы привязываются к ОКП!*

Для системы с дублированием каналов связи, до выполнения процедуры привязки элементов к ОКП должен быть активирован специальный режим согласно п. 5.2.

5.7.1. Для пультовой системы с дублированными радиоканалами связи, организованными с помощью УППУ «ВЕТТА-МР» (п. 2.3, Рис. 10), выполните привязку к ОКП элементов системы согласно следующей последовательности действий:

- 1) Снимите защитную крышку ОКП, крышки «ВЕТТА-МР» и объектовых приборов.
- 2) Установите режим работы радиомодемов, соединяемых проводными линиями связи с ОКП – они выполняют функции ретрансляторов, в качестве ведущих модемов, переведя переключатели «С/М», размещённые на платах устройств (Рис. 16), в положение «ON».
- 3) Установите режим работы радиомодемов, соединяемых проводными линиями связи с объектовыми приборами – они выполняют функции ПОО, в качестве ведомых модемов, переведя переключатели «С/М» в положение, противоположное положению «ON».
- 4) Подсоедините (Схема соединений, Приложение, Рис. 6) вход линии связи (клеммы «485А», «485В» и «⊥») первого ведущего радиомодема «ВЕТТА-МР» к клеммам «М1А», «М1В» и «⊥» системной магистрали 1 ОКП (основной радиоканал). Вход линии связи (клеммы «485А», «485В» и «⊥») другого ведущего радиомодема «ВЕТТА-МР» подсоедините к клеммам «М2А», «М2В» и «⊥» системной магистрали 2 ОКП (резервный радиоканал).
- 5) Соедините клеммы «МА», «МВ» и «ОБЩ.» объектовых приборов «ВС–ПК ВЕКТОР–116» с клеммами «485А», «485В» и «⊥» соответствующей пары ведомых радиомодемов «ВЕТТА-МР» основного и резервного радиоканалов. При подсоединении к паре ведомых радиомодемов нескольких объектовых приборов, выполните линию связи в виде шины с отводами не длиннее 1 м (Схема соединений, Приложение, Рис. 12).
- 6) Соедините ОКП, модемы радиоканала «ВЕТТА-МР» и объектовые приборы с источниками питания, для чего:
 - подсоедините оба вывода питания и вывод сигнала неисправности источников питания к ОКП и «ВЕТТА-МР» (схемы соединений Приложение, Рис. 6, Рис. 12),
 - если используемые источники питания не содержат внешнего сигнала неисправности, то между клеммами «ВТС» и «⊥» ОКП установите резистор 1,0 кОм и между клеммами «НСП» и «⊥» радиомодемов установите резисторы 7,5 кОм из комплектов поставки,
 - подключение источников питания к объектовым приборам выполняйте в соответствии с руководствами по эксплуатации на эти устройства.
- 7) Включите питание радиомодемов «ВЕТТА-МР».
- 8) Введите ведущий радиомодем основного радиоканала (из системной магистрали 1) в режим привязки ведомых радиомодемов, для чего переведите переключатель «СРВ», размещённый на плате устройства (Рис. 16), в положение «ON». Индикаторы «RS-485» и «Радио» будут попеременно мигать зеленым цветом один раз в секунду. Выполните двой-

ной клик многофункциональной кнопкой «МФК» на плате устройства. Активированный режим привязки сопровождается вспышками жёлтым цветом индикатора «РАДИО» «ВЕТТА-МР».

9) Введите первый ведомый радиомодем основного радиоканала (из системной магистрали 1) в режим привязки к ведущему радиомодему, для чего переведите переключатель «СРВ» в положение «ON», и затем выполните двойной клик «МФК». Выполняется радиообмен пакетами данных и привязка ведомого радиомодема к ведущему.

10) Успешное завершение операции привязки ведомого модема к ведущему индицируется свечением индикаторов «Радио» обоих модемов зеленым цветом в течение 5 секунд, после чего эти индикаторы переходят в режим вспышек желтым цветом, отражающий состояние привязки модемов. Успешное завершение операции также сопровождается звуковыми сигнализаторами модемов - музыкальной фразой (до-ми-соль-ми-до).

11) После успешного завершения операции привязки радиомодемов, верните ведомый радиомодем в нормальный режим работы возвратом переключателя «СРВ» в исходное положение, противоположное положению «ON». Индикация модема переходит в рабочий режим, в соответствии с Таблицей 11.

12) Не выполнение операции сопровождается красным свечением индикатора «Радио» ведомого модема в течение 5-и секунд и двухтональным резким звуком «Ошибка» (если радиообмен между модемами начинался, но был прерван – аналогичная индикация последует и со стороны ведущего модема).

При сбое операции необходимо изменить расположение модемов с целью улучшения радиообмена и повторить процедуру, выполнив двойной клик кнопкой «МФК» ведомого модема.

13) Повторите пп. 9-12 данной процедуры для остальных ведомых радиомодемов основного радиоканала, относящихся к системной магистрали 1.

14) Верните ведущий радиомодем радиоканала в нормальный режим переводом переключателя «СРВ» в исходное положение, противоположное положению «ON».

15) Повторите действия пп. 9-14 для резервного радиоканала (в системной магистрали 2 ОКП).

16) Включите питание ОКП и объектовых приборов.

17) Введите ОКП в режим привязки переводом переключателя «Привязка» (см. рис. 13) в положение «ON».

На индикаторах КИ ОКП отображается информация о состоянии связи с уже привязанными устройствами (номер КИ соответствует системному адресу устройства):

- Зеленый, постоянно – связь в норме,
- Желтый, мигает – нет связи.
- Зеленый с однократными гашениями – связь есть, но проблемы по первой магистрали в режиме с дублированием каналов связи,
- Зеленый с двукратными гашениями – связь есть, но проблемы по второй магистрали в режиме с дублированием каналов связи.

Индикаторы КИ, соответствующие незанятым системным адресам – погашены.

Мигающий синим цветом курсор указывает на текущий системный адрес устройств.

18) Выберите незанятый адрес из диапазона 1-40 для привязки ведущего радиомодема «ВЕТТА-МР» основного радиоканала (из системной магистрали 1 ОКП) и установите курсор (мигающий синим индикатор канала индикации ОКП) на канал индикации с соответствующим номером используя кнопки ОКП «Звук Откл./Тест» (вперед) и «Доступ» (назад).

19) Введите ведущий радиомодем из системной магистрали 1 ОКП в режим привязки к ОКП переводом переключателя «КОНФ1» на плате радиомодема (Рис. 16) в положение «ON» (отображается поочередным миганием индикаторов «RS-485» и «Радио» желтым цветом один раз в секунду). Выполните однократный клик кнопкой «МФК» радиомодема.

Режим привязки активирован, что сопровождается миганием зеленым цветом индикатора «RS-485» модема (индикатор «Радио» погашен).

20) Коротко нажмите кнопку «Связь» ОКП. Выполняется обмен пакетами данных и привязка ведущего радиомодема «ВЕТТА-МР» к ОКП. Успешное завершение привязки отображается:

- на ОКП, миганием выбранного адресного индикатора на контрольной панели синим цветом на зеленом фоне (после перемещения курсора с этой позиции, индикатор переходит в постоянное свечение зеленым цветом), однотонным звуковым сигналом высокой частоты;

- на радиомодеме, свечением зеленым цветом индикатора «RS-485» в течение 5 секунд, музыкальной фразой (до-ми-соль-ми-до) звукового сигнализатора радиомодема. После чего индикация переходит в состояние поочередного мигания индикаторов «RS-485» и «Радио» желтым цветом один раз в секунду.

21) После успешного завершения операции привязки верните переключатель «КОНФ1» привязанного радиомодема в исходное положение, противоположное положению «ON». Модем выйдет из режима привязки, индикация модема перейдет в рабочий режим в соответствии с Таблицей 11.

В случае неудачного завершения операции привязки (сопровождается однотонным звуковым сигналом низкой частоты сигнализатора ОКП и двухтональным резким звуком «Ошибка» сигнализатора радиомодема, индикатор RS-485 модема «ВЕТТА-МР» продолжает мигать зеленым цветом, выбранный адресный индикатор контрольной панели мигает синим цветом без зеленого фона), необходимо убедиться в том, что ОКП находится в режиме привязки (отображается курсор – мигающий синим индикатор выбранного КИ), «ВЕТТА-МР» находится в режиме привязки (индикатор RS-485 мигает зеленым), проверить соединение модема с ОКП, правильность подключения питания к устройствам, убедиться, что курсор установлен на верный адрес привязки и он не занят (допустимый диапазон адресов для привязки – 1-40) и повторно выполнить процедуру привязки (п. 20).

22) Последовательно повторите пп. 18-21 данной процедуры для ведущего радиомодема резервного радиоканала и ведомых радиомодемов, как основного, так и резервного радиоканалов.

23) Выберите незанятый адрес из диапазона 1-40 для привязки первого объектового прибора и установите курсор на соответствующий канал индикации ОКП.

24) Переведите привязываемый объектовый прибор «ВС–ПК ВЕКТОР–116» в режим привязки к ОКП нажатием и удержанием кнопки «Звук Откл./Тест» в течение 6 секунд, до перехода в состояние свечения красным цветом всех индикаторов прибора (принудительный выход прибора из режима привязки осуществляется коротким нажатием кнопки «Звук Откл./Тест» на его лицевой панели).

25) Коротко нажмите кнопку «Связь» ОКП. Выполняется обмен пакетами данных и привязка объектового прибора к ОКП. Успешное завершение привязки отображается миганием выбранного адресного индикатора ОКП синим цветом на зеленом фоне (после перемещения курсора с этой позиции, индикатор переходит в постоянное свечение зеленым цветом), а звуковой сигнализатор ОКП выдает однотонный звуковой сигнал высокой частоты успешного завершения операции. Индикаторы прибора «ВС–ПК ВЕКТОР–116» пе-

переходят в режим отображения текущего состояния охраны, звуковой сигнализатор объектового прибора выдает однотонный сигнал успешного завершения процедуры, прибор «ВС–ПК ВЕКТОР–116» выходит из состояния привязки.

В случае неудачного завершения операции привязки (сопровождается однотонным звуковым сигналом низкой частоты сигнализатора ОКП, индикация на приборе «ВС–ПК ВЕКТОР–116» продолжает отображать состояние привязки – «все красное»), необходимо убедиться в том, что ОКП находится в режиме привязки (отображается курсор – мигающий синим индикатор выбранного КИ), проверить соединение объектового прибора с ОКП, правильность подключения питания к устройствам, убедиться, что курсор установлен на верный адрес привязки и он не занят (допустимый диапазон адресов для привязки – 1-40) и повторно выполнить процедуру привязки (п. 25).

26) Последовательно повторите пп. 23-25 данной процедуры для остальных объектовых приборов.

27) Для выхода из режима привязки верните переключатель «Привязка» ОКП в исходное положение, противоположное «ON».

28) Установите крышки радиомодемов «ВЕТТА-МР», тем самым предотвращая передачу ими на ОКП сообщений о вскрытии корпусов.

После выполнения привязки переходите к проверке списка привязанных устройств и тестированию связи в системе – п.5.10.

5.8. Привязка к ОКП элементов пультовой системы с дублированием проводных каналов связи

Для системы с дублированием каналов связи, до выполнения процедуры привязки элементов к ОКП должен быть активирован специальный режим согласно п. 5.2.

5.8.1. Для пультовой системы с дублированными проводными каналами связи, организованными с помощью модемов «ВЕТТА-МП» (п. 2.4, Рис. 11), выполните привязку к ОКП элементов системы согласно следующей последовательности действий:

1) Снимите защитную крышку ОКП, крышки модемов «ВЕТТА-МП» и объектовых приборов.

2) Установите модемы, к которым будут подключены объектовые приборы, в режим ПОО, переведя переключатели «N–МАГ», размещённые на платах модемов (Рис. 15), в положение «ON».

3) Подсоедините входы основного проводного канала связи (клеммы «M1A», «M1B» и «⊥») модемов «ВЕТТА-МП» к клеммам «M1A», «M1B» и «⊥» системной магистрали 1 ОКП, а входы резервного проводного канала связи (клеммы «M2A», «M2B» и «⊥») модемов «ВЕТТА-МП» к клеммам «M2A», «M2B» и «⊥» системной магистрали 2 ОКП (Схема соединений, Приложение, Рис. 10).

4) Соедините клеммы «МА», «МВ» и «ОБЩ.» объектовых приборов «ВС–ПК ВЕКТОР–116» с клеммами «M3A», «M3B» и «⊥» модемов проводного канала «ВЕТТА-МП» (схема соединений, Приложение, Рис. 10). При подсоединении к одному модему нескольких объектовых приборов, выполните линию связи в виде шины с отводами не длиннее 1 м.

5) Соедините ОКП, модемы проводного канала «ВЕТТА-МП» и объектовые приборы с источниками питания, для чего:

– подсоедините оба вывода питания и вывод сигнала неисправности источников питания к ОКП и «ВЕТТА-МП» (схемы соединений Приложение, Рис. 4, Рис. 10),

– если используемые источники питания не содержат внешнего сигнала неисправности, то между клеммами «ВТС» и «⊥» ОКП установите резистор 1,0 кОм и между аналогичными клеммами модемов установите резисторы 7,5 кОм из комплектов поставки,

– подключение источников питания к объектовым приборам выполняйте в соответствии с руководствами по эксплуатации на эти устройства.

6) Включите питание ОКП, модемов и объектовых приборов.

7) Введите ОКП в режим привязки переводом переключателя «Привязка» (Рис. 13) в положение «ON».

На индикаторах КИ ОКП отображается информация о состоянии связи с уже привязанными устройствами (номер КИ соответствует системному адресу устройства):

- Зеленый, постоянно – связь в норме,
- Желтый, мигает – нет связи.
- Зеленый с однократными гашениями – связь есть, но проблемы по первой магистрали в режиме с дублированием каналов связи,
- Зеленый с двукратными гашениями – связь есть, но проблемы по второй магистрали в режиме с дублированием каналов связи.

Индикаторы КИ, соответствующие незанятым системным адресам – погашены. Мигающий синим цветом курсор указывает на текущий системный адрес устройств.

8) Выберите незанятый адрес из диапазона 1-40 для привязки первого модема проводного канала «ВЕТТА-МП», и установите курсор на канал индикации с соответствующим номером используя кнопки ОКП «Звук Откл./Тест» (вперед) и «Доступ» (назад).

10) Переведите привязываемый модем в режим привязки к ОКП коротким нажатием кнопки «АДРЕС» на плате модема (Рис. 15). Переход в режим привязки сопровождается коротким звуковым сигналом модема, устройство будет находиться в данном режиме в течение 60 секунд, после чего модем «ВЕТТА-МП» выйдет из режима привязки. Для возврата в этот режим следует повторить короткое нажатие кнопки «АДРЕС» на плате устройства. С началом процедуры привязки загорается зелёным цветом индикатор «Связь 2» на лицевой панели «ВЕТТА-МП», а индикатор «Связь 1» начинает мигать.

11) Коротко нажмите кнопку «Связь» ОКП. Выполняется обмен пакетами данных и привязка модема проводного канала «ВЕТТА-МП» к ОКП.

Успешное завершение привязки отображается миганием выбранного адресного индикатора на контрольной панели синим цветом на зеленом фоне (после перемещения курсора с этой позиции, индикатор переходит в постоянное свечение зеленым цветом), и однотонным звуковым сигналом высокой частоты на ОКП. После успешного завершения операции, модем проводного канала «ВЕТТА-МП» автоматически выходит из режима привязки, индикаторы «Связь 1», «Связь 2» светятся непрерывно.

В случае неудачного завершения операции привязки, что сопровождается однотонным звуковым сигналом низкой частоты сигнализатора ОКП, необходимо убедиться в том, что ОКП находится в режиме привязки (отображается курсор – мигающий синим индикатор выбранного КИ), «ВЕТТА-МП» находится в режиме привязки (мигает индикатор «Связь 1» на лицевой панели модема), проверить соединение модема с ОКП, правильность подключения питания к устройствам, убедиться, что курсор установлен на верный адрес привязки и он не занят (допустимый диапазон адресов для привязки – 1-40) и повторно выполнить процедуру привязки (п. 11).

12) Последовательно повторите пп. 9-11 данной процедуры для остальных модемов проводного канала «ВЕТТА-МП».

13) Выберите незанятый адрес из диапазона 1-40 для привязки первого объектового прибора, и установите курсор на соответствующий канал индикации ОКП.

14) Переведите привязываемый объектовый прибор «ВС–ПК ВЕКТОР–116» в режим привязки к ОКП нажатием и удержанием кнопки «Звук Откл./Тест» в течение 6 секунд, до перехода в состояние свечения красным цветом всех индикаторов прибора (принудительный выход прибора из режима привязки осуществляется коротким нажатием кнопки «Звук Откл./Тест» на его лицевой панели).

15) Коротко нажмите кнопку «Связь» ОКП. Выполняется обмен пакетами данных и привязка объектового прибора к ОКП. Успешное завершение привязки отображается миганием выбранного адресного индикатора ОКП синим цветом на зеленом фоне (после перемещения курсора с этой позиции, индикатор переходит в постоянное свечение зеленым цветом), а звуковой сигнализатор ОКП выдает однотонный звуковой сигнал высокой частоты успешного завершения операции. Индикаторы прибора «ВС–ПК ВЕКТОР–116» переходят в режим отображения текущего состояния охраны, звуковой сигнализатор объектового прибора выдает однотонный сигнал успешного завершения процедуры, прибор «ВС–ПК ВЕКТОР–116» выходит из состояния привязки.

В случае неудачного завершения операции привязки (сопровождается однотонным звуковым сигналом низкой частоты сигнализатора ОКП, индикация на приборе «ВС–ПК ВЕКТОР–116» продолжает отображать состояние привязки – «все красное»), необходимо убедиться в том, что ОКП находится в режиме привязки (отображается курсор – мигающий синим индикатор выбранного КИ), проверить соединение объектового прибора с ОКП, правильность подключения питания к устройствам, убедиться, что курсор установлен на верный адрес привязки и он не занят (допустимый диапазон адресов для привязки – 1-40) и повторно выполнить процедуру привязки (п. 15).

16) Последовательно повторите пп. 13-15 данной процедуры для остальных объектовых приборов.

17) Для выхода из режима привязки, верните переключатель «Привязка» ОКП в исходное положение, противоположное «ON».

18) Установите крышки модемов проводного канала «ВЕТТА-МП», тем самым предотвращая передачу ими на ОКП сообщений о вскрытии корпусов.

После выполнения привязки переходите к проверке списка привязанных устройств и тестированию связи в системе – п.5.10.

5.9. Привязка к ОКП элементов пультовой системы со смешанной схемой и дублированием каналов связи

***ВНИМАНИЕ!** Привязки должны выполняться в очередности действий: сначала ведомые радиомодемы привязываются к ведущему радиомодему, и только затем модемы привязываются к ОКП!*

Для системы с дублированием каналов связи, до выполнения процедуры привязки элементов к ОКП должен быть активирован специальный режим согласно п. 5.2.

5.9.1. Для пультовой системы с смешанной схемой и дублированием каналов связи (п.2.5, Рис. 12), выполните привязку к ОКП элементов системы согласно следующей последовательности действий:

1) Снимите защитную крышку ОКП, крышки радиомодемов «ВЕТТА-МР», модемов проводного канала «ВЕТТА-МП» и объектовых приборов.

2) Установите режим работы радиомодема, соединяемого проводной линией связи с ОКП – он выполняет функции ретранслятора в качестве ведущего модема, переведя переключатель «С/М», размещённый на плате радиомодема (Рис. 16), в положение «ON».

3) Установите режим работы радиомодемов, соединяемых проводными линиями связи с модемами проводного канала «ВЕТТА-МП», в качестве ведомых радиомодемов (они выполняют функции ПОО), переведя переключатели «С/М» в положение, противоположное положению «ON».

4) Установите режим работы модемов проводного канала «ВЕТТА-МП» в качестве ПОО, переведя переключатели «N-МАГ», размещённые на платах модемов (Рис. 15), в положение «ON».

5) Подсоедините (схема соединений Приложение, Рис. 6, и структурная схема рис. 12) вход линии связи (клеммы «485А», «485В» и «⊥») ведущего радиомодема «ВЕТТА-МР» к клеммам «М2А», «М2В» и «⊥» системной магистрали 2 ОКП (резервный радиоканал).

6) Подсоедините входы основного проводного канала связи (клеммы «М1А», «М1В» и «⊥») модемов «ВЕТТА-МП» к клеммам «М1А», «М1В» и «⊥» системной магистрали 1 ОКП, а входы резервного канала связи (клеммы «М2А», «М2В» и «⊥») модемов «ВЕТТА-МП» к клеммам «485А», «485В» и «⊥» ведомых радиомодемов «ВЕТТА-МР» резервного радиоканала (схеме соединений, Приложение, рис. 13 и структурная схема рис. 12).

7) Соедините клеммы «МА», «МВ» и «ОБЩ.» объектовых приборов «ВС-ПК ВЕКТОР-116» с клеммами «М3А», «М3В» и «⊥» модемов проводного канала «ВЕТТА-МП» (схема соединений, Приложение, Рис. 13 и структурная схема рис. 12). При подсоединении к одному модему «ВЕТТА-МП» нескольких объектовых приборов, выполните линию связи в виде шины с отводами не длиннее 1 м.

8) Соедините ОКП, радиомодемы «ВЕТТА-МР», модемы проводного канала «ВЕТТА-МП» и объектовые приборы с источниками питания, для чего:

- подсоедините оба вывода питания и вывод сигнала неисправности источников питания к ОКП и модемам (схемы соединений Приложение, Рис. 4, 11 и 13),

- если используемые источники питания не содержат внешнего сигнала неисправности, то между клеммами «ВТС» и «⊥» ОКП установите резистор 1,0 кОм, между аналогичными клеммами модемов «ВЕТТА-МП» - резисторы 7,5 кОм, между клеммами «НСП» и «⊥» радиомодемов «ВЕТТА-МР» - резисторы 7,5 кОм из комплектов поставки,

- подключение источников питания к объектовым приборам выполняйте в соответствии с руководствами по эксплуатации на эти устройства.

9) Включите питание радиомодемов «ВЕТТА-МР».

10) Введите ведущий радиомодем из системной магистрали 2 в режим привязки ведомых радиомодемов, для чего переведите переключатель «СРВ», размещённый на плате устройства (Рис. 16), в положение «ON» (отображается попеременным миганием индикаторов «RS-485» и «Радио» зеленым цветом один раз в секунду), и затем выполните двойной клик многофункциональной кнопкой «МФК» на плате устройства. Активированный режим привязки сопровождается вспышками жёлтым цветом индикатора «РАДИО» модема.

11) Введите первый ведомый радиомодем резервного радиоканала (системной магистрали 2) в режим привязки к ведущему радиомодему, для чего переведите переключатель «СРВ» в положение «ON» и затем выполните двойной клик кнопки «МФК». Выполняется радиообмен пакетами данных и привязка ведомого радиомодема к ведущему.

12) Успешное завершение операции привязки ведомого модема к ведущему индицируется свечением индикаторов «Радио» обоих модемов зеленым цветом в течение 5-и секунд, после чего эти индикаторы переходят в режим вспышек желтым цветом, отражающий

состояние привязки модемов. Успешное завершение операции также сопровождается звуковыми сигнализаторами модемов - музыкальной фразой (до-ми-соль-ми-до).

По завершению операции привязки радиомодемов, верните ведомый радиомодем в нормальный режим работы возвратом переключателя «СРВ» в исходное положение, противоположное положению «ON». Индикация модема переходит в рабочий режим, в соответствии с Таблицей 11.

13) Не выполнение операции сопровождается красным свечением индикатора «Радио» ведомого модема в течение 5-и секунд и двухтональным резким звуком «Ошибка» (если радиообмен между модемами начинался, но был прерван – аналогичная индикация последует и со стороны ведущего модема).

При сбое операции необходимо изменить расположение модемов с целью улучшения радиообмена и повторить процедуру, выполнив двойной клик кнопкой «МФК» ведомого модема.

14) Повторите пп. 11-13 данной процедуры для остальных ведомых радиомодемов резервного радиоканала, размещённых в системной магистрали 2.

15) Верните ведущий радиомодем резервного радиоканала в нормальный режим работы переводом переключателя «СРВ» в исходное положение, противоположное положению «ON».

16) Включите питание ОКП, модемов проводного канала «ВЕТТА-МП» и объектовых приборов.

17) Введите ОКП в режим привязки переводом переключателя «Привязка» (Рис. 13) в положение «ON».

На индикаторах КИ ОКП отображается информация о состоянии связи с уже привязанными устройствами (номер КИ соответствует системному адресу устройства):

- Зеленый, постоянно – связь в норме,
- Желтый, мигает – нет связи.
- Зеленый с однократными гашениями – связь есть, но проблемы по первой магистрали в режиме с дублированием каналов связи,
- Зеленый с двукратными гашениями – связь есть, но проблемы по второй магистрали в режиме с дублированием каналов связи.

Индикаторы КИ, соответствующие незанятым системным адресам – погашены.

Мигающий синим цветом курсор указывает на текущий системный адрес устройств.

18) Выберите незанятый адрес из диапазона 1-40 для привязки ведущего радиомодема «ВЕТТА-МП» резервного радиоканала (системной магистрали 2 ОКП), и, используя кнопки ОКП «Звук Откл./Тест» (вперед) и «Доступ» (назад), установите курсор на канал индикации с соответствующим номером.

19) Введите ведущий радиомодем из системной магистрали 2 ОКП в режим привязки к ОКП переводом переключателя «КОНФ1» на плате радиомодема (Рис. 16) в положение «ON» (отображается поочередным миганием индикаторов «RS-485» и «Радио» желтым цветом один раз в секунду). Выполните однократный клик кнопкой «МФК» радиомодема.

Режим привязки активирован, что сопровождается миганием зеленым цветом индикатора «RS-485» модема (индикатор «Радио» погашен).

20) Коротко нажмите кнопку «Связь» ОКП. Выполняется обмен пакетами данных и привязка ведущего радиомодема «ВЕТТА-МП» к ОКП. Успешное завершение привязки отображается:

- на ОКП, миганием выбранного адресного индикатора на контрольной панели синим цветом на зеленом фоне (после перемещения курсора с этой позиции, индикатор переходит в постоянное свечение зеленым цветом), однотонным звуковым сигналом высокой частоты;

- на радиомодеме, свечением зеленым цветом индикатора «RS-485» в течение 5 секунд, музыкальной фразой (до-ми-соль-ми-до) звукового сигнализатора радиомодема. После чего индикация переходит в состояние поочередного мигания индикаторов «RS-485» и «Радио» желтым цветом один раз в секунду.

21) После успешного завершения операции привязки верните переключатель «КОНФ1» привязанного радиомодема в исходное положение, противоположное положению «ON». Модем выйдет из режима привязки, индикация модема перейдет в рабочий режим в соответствии с Таблицей 11.

В случае неудачного завершения операции привязки (сопровождается однотонным звуковым сигналом низкой частоты сигнализатора ОКП и двухтональным резким звуком «Ошибка» сигнализатора радиомодема, индикатор RS-485 модема «ВЕТТА-МП» продолжает мигать зеленым цветом, выбранный адресный индикатор контрольной панели мигает синим цветом без зеленого фона), необходимо убедиться в том, что ОКП находится в режиме привязки (отображается курсор – мигающий синим индикатор выбранного КИ), «ВЕТТА-МП» находится в режиме привязки (индикатор RS-485 мигает зеленым), проверить соединение модема с ОКП, правильность подключения питания к устройствам, убедиться, что курсор установлен на верный адрес привязки и он не занят (допустимый диапазон адресов для привязки – 1-40) и повторно выполнить процедуру привязки (п. 20).

22) Последовательно повторите пп. 18-21 данной процедуры для ведомых радиомодемов, резервного радиоканала.

23) Выберите незанятый адрес из диапазона 1-40 для привязки первого модема проводного канала «ВЕТТА-МП» на системной магистрали 1 ОКП и, используя кнопки ОКП «Звук Откл./Тест» (вперед) и «Доступ» (назад), установите курсор (мигающий синим индикатор канала индикации ОКП) на канал индикации с соответствующим номером.

24) Переведите привязываемый модем в режим привязки к ОКП коротким нажатием кнопки «АДРЕС» на плате модема (Рис. 15). Переход в режим привязки сопровождается коротким звуковым сигналом модема, устройство будет находиться в данном режиме в течение 60 секунд, после чего модем «ВЕТТА-МП» выйдет из режима привязки. Для возврата в этот режим следует повторить короткое нажатие кнопки «АДРЕС» на плате устройства.

25) Коротко нажмите кнопку «Связь» ОКП. Выполняется обмен пакетами данных и привязка модема проводного канала «ВЕТТА-МП» к ОКП.

Успешное завершение привязки отображается миганием выбранного адресного индикатора на контрольной панели синим цветом на зеленом фоне (после перемещения курсора с этой позиции, индикатор переходит в постоянное свечение зеленым цветом), и однотонным звуковым сигналом высокой частоты на ОКП. После успешного завершения операции, модем проводного канала «ВЕТТА-МП» автоматически выходит из режима привязки, индикаторы «Связь 1», «Связь 2» светятся непрерывно.

В случае неудачного завершения операции привязки, что сопровождается однотонным звуковым сигналом низкой частоты сигнализатора ОКП, необходимо убедиться в том, что ОКП находится в режиме привязки (отображается курсор – мигающий синим индикатор выбранного КИ), «ВЕТТА-МП» находится в режиме привязки (мигает индикатор «Связь 1» на лицевой панели модема), проверить соединение модема с ОКП, правильность подключения питания к устройствам, убедиться, что курсор установлен на верный адрес привязки и он не занят (допустимый диапазон адресов для привязки – 1-40) и повторно выполнить процедуру привязки (п. 25).

26) Последовательно повторите пп. 23-25 данной процедуры для остальных модемов проводного канала «ВЕТТА-МП».

27) Выберите незанятый адрес из диапазона 1-40 для привязки первого объектового прибора и установите курсор на соответствующий канал индикации ОКП.

28) Переведите привязываемый объектовый прибор «ВС–ПК ВЕКТОР–116» в режим привязки к ОКП нажатием и удержанием кнопки «Звук Откл./Тест» в течение 6 секунд, до перехода в состояние свечения красным цветом всех индикаторов прибора (принудительный выход прибора из режима привязки осуществляется коротким нажатием кнопки «Звук Откл./Тест» на его лицевой панели).

29) Коротко нажмите кнопку «Связь» ОКП. Выполняется обмен пакетами данных и привязка объектового прибора к ОКП. Успешное завершение привязки отображается миганием выбранного адресного индикатора ОКП синим цветом на зеленом фоне (после перемещения курсора с этой позиции, индикатор переходит в постоянное свечение зеленым цветом), а звуковой сигнализатор ОКП выдает однотонный звуковой сигнал высокой частоты успешного завершения операции. Индикаторы прибора «ВС–ПК ВЕКТОР–116» переходят в режим отображения текущего состояния охраны, звуковой сигнализатор объектового прибора выдает однотонный сигнал успешного завершения процедуры, прибор «ВС–ПК ВЕКТОР–116» выходит из состояния привязки.

В случае неудачного завершения операции привязки (сопровождается однотонным звуковым сигналом низкой частоты сигнализатора ОКП, индикация на приборе «ВС–ПК ВЕКТОР–116» продолжает отображать состояние привязки – «все красное»), необходимо убедиться в том, что ОКП находится в режиме привязки (отображается курсор – мигающий синим индикатор выбранного КИ), проверить соединение объектового прибора с ОКП, правильность подключения питания к устройствам, убедиться, что курсор установлен на верный адрес привязки и он не занят (допустимый диапазон адресов для привязки – 1-40), повторно активировать процедуру привязки со стороны ОКП (п. 29).

30) Последовательно повторите пп. 27-29 данной процедуры для остальных объектовых приборов.

31) Для выхода из режима привязки верните переключатель «Привязка» ОКП в исходное положение, противоположное «ON».

32) Установите крышки модемов проводного канала «ВЕТТА-МП» и радиомодемов «ВЕТТА-МР» тем самым предотвращая передачу ими на ОКП сообщений о вскрытии корпусов.

После выполнения привязки переходите к проверке списка привязанных устройств и тестированию связи в системе – п.5.10.

5.10. Проверка списка привязанных к ОКП устройств. Тест связи.

5.10.1. После выполнения привязок радиомодемов между ведущими и ведомыми, привязок устройств к ОКП необходимо проверить список устройств, привязанных к ОКП, а также провести тестирование связи в системе. Для этого надо выполнить:

1) Подключите ОКП к компьютеру с помощью кабеля USB-A – MiniUSB-B (USB-разъём ОКП располагается справа на боковой стороне корпуса устройства).

2) Включите питание ОКП.

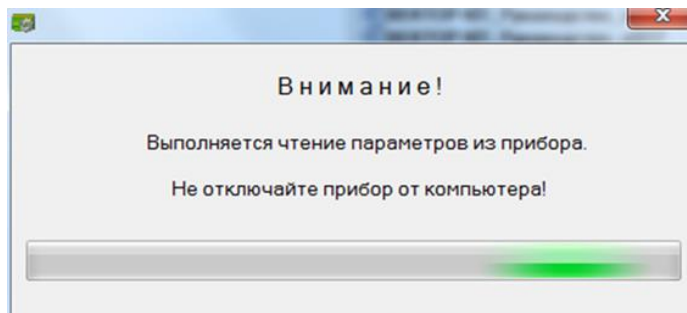
3) В процессе подготовки к обмену индикатор «USB» ОКП мигает синим цветом, что может продолжаться несколько секунд.

4) После подключения ОКП к компьютеру:

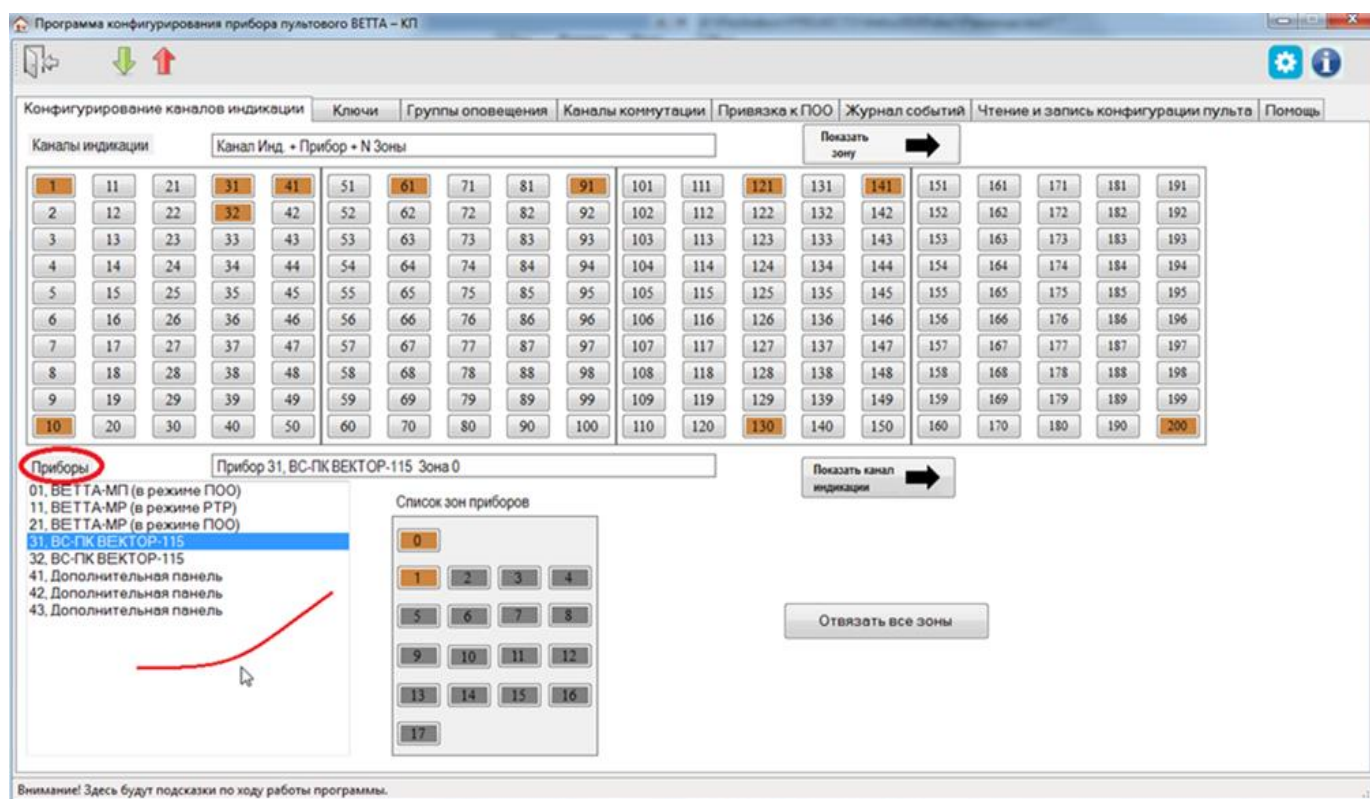
а) индикатор «USB» ОКП светится зелёным цветом,

б) внутренняя память ОКП становится доступной на компьютере в виде сменного диска с меткой «PANEL».

5) Запустите программу-конфигуратор. Выполняется автоматическое чтение из ОКП текущей конфигурации. Данный процесс сопровождается сообщением.



6) После завершения чтения текущей конфигурации и запуска основного окна программы-конфигуратора, перейдите на вкладку «Конфигурирование каналов индикации».



7) Список «Приборы» содержит актуальный список устройств, привязанных к ОКП, с указанием соответствующих системных адресов. Проверьте, что все привязанные Вами устройства присутствуют в этом списке.

8) Закройте программу-конфигуратор.

5.10.2. Для тестирования связи между ОКП и привязанными к ней устройствами выполните следующую последовательность действий (система должна быть в рабочем состоянии – устройства должны быть подключены к ОКП, и на все компоненты системы подано питание):

1) Нажмите и удерживайте в нажатом положении кнопку «Связь» ОКП.

2) Через 3 секунды с момента удержания кнопки «Связь», ОКП переходит в режим тестирования связи.

3) На индикаторах ОКП, в соответствии с таблицей 18, отображается информация о качестве связи с привязанными устройствами (КИ1 – для устройства с системным адресом 1, КИ2 – для устройства с системным адресом 2 и т.д.).

Таблица 18

Состояние связи	Индикация
Нет связи с устройством	Желтый мигает с частотой 2 раза в секунду
Связь с устройством в норме	Зеленый непрерывно
Есть ошибки обмена с устройством по основному каналу связи (системная магистраль 1 ОКП)	Зеленый постоянно с одиночным коротким гашением раз в 2 сек.
Есть ошибки обмена с устройством по резервному каналу связи (системная магистраль 2 ОКП)	Зеленый постоянно с двукратным коротким гашением раз в 2сек.
В системе отсутствует устройство с соответствующим адресом	Нет свечения

4) Для завершения режима тестирования связи отпустите кнопку «Связь» ОКП. ОКП вернется в нормальный режим работы с отображением на индикаторах текущего состояния зон приборов.

5.11. Настройки индикации и управления в пультовой системе

После выполнения привязок и назначения системных адресов компонентам системы «ВЕТТА – 2020», необходимо выполнить настройки индикации и управления в системе. Эти действия выполняются с помощью уже установленной на компьютере программы – конфигуратора.

Смысл этих операций состоит в сопоставлении зон охраны и других зон приборов и устройств, уже привязанных к ОКП, каналам индикации пультового прибора. Эти действия будем называть **привязкой** зон к каналам индикации.

У объектового прибора «ВС–ПК ВЕКТОР–116» имеется 16 адресных зон охраны, отражающих состояние охраны объекта, одна зона радиоканальных оповещателей, одна общетехническая зона для отображения различных неисправностей в приборе.

У УППУ – проводного модема «ВЕТТА – МП», радиоканального модема «ВЕТТА – МР», а также у блока реле «ВЕТТА – БР» имеется по одной общетехнической зоне, показывающей состояния неисправностей данных устройств.

Привязывание зон приборов и устройств к каналам индикации позволяет показывать текущее состояние зон на индикаторах каналов разнообразными способами индикации, описанными в п.3.5.

ВНИМАНИЕ! Для упрощения визуального восприятия световой индикации на индикаторах контрольных панелей, рекомендуем группировать каналы индикации состояния зон отдельно для каждого прибора, например, в столбец или в строку(и).

Информация о состоянии зон приборов, не привязанных к каналам индикации, не отображается на контрольных панелях, но учитывается при формировании пультовым прибором обобщенной световой индикации и звуковой сигнализации.

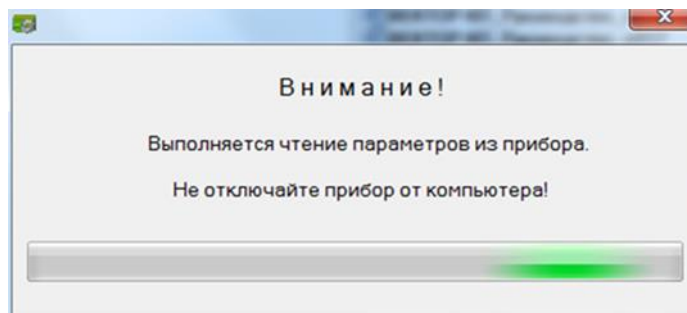
Кроме того, зоны приборов не привязанные к каналам индикации не могут управляться клавишами Touch Memory с пультового прибора и влиять на состояние каналов коммутации блоков реле «ВЕТТА-БР».

5.11.1. Для привязки зон приборов к каналам индикации, выполните следующую последовательность действий:

1) Подключите ОКП к компьютеру с помощью кабеля USB-A – MiniUSB-B (USB-разъём ОКП располагается справа на боковой стороне корпуса устройства, Рис.13).

2) Включите питание ОКП.

3) Запустите программу-конфигуратор. Выполняется автоматическое чтение из ОКП текущей конфигурации, сопровождающееся сообщением:



4) После завершения чтения текущей конфигурации и запуска основного окна программы-конфигуратора, перейдите на вкладку «Конфигурирование каналов индикации».

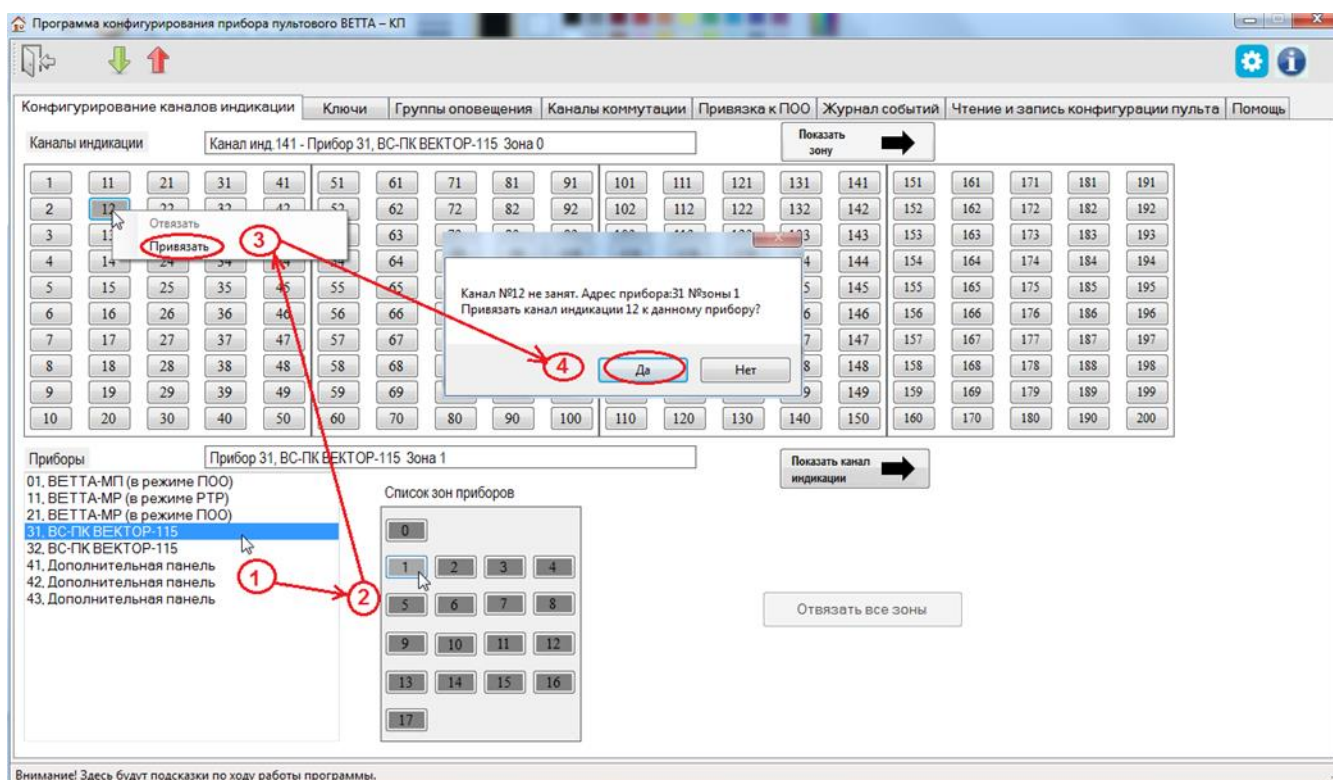


Рис. 17. Порядок действий при привязке зоны прибора к каналу индикации

5) В списке «Приборы» выделите первое устройство, зоны которого привязываются к каналам индикации панелей (Рис. 17, шаг 1), при этом в списке «Список зон приборов» отобразится текущая информация о состоянии привязки зон выбранного прибора к каналам индикации.

6) В списке «Список зон приборов» выделите первую привязываемую зону прибора (Рис. 17, шаг 2).


7) Выделите левой кнопкой мыши канал индикации пультового прибора, к которому хотите привязать зону, вызовите, правой кнопкой мыши, контекстное меню, и выберите в нем пункт меню «Привязать» (рис. 17, шаг 3).

8) Программа-конфигуратор выводит диалоговое окно с подробной информацией о проводимой операции и запросом подтверждения выполнения привязки (Рис. 17, шаг 4).

9) Для подтверждения или отмены выполнения операции нажмите соответствующую кнопку диалогового окна.

10) После привязки зона прибора и канал индикации будут выделены коричневым цветом. Программа запоминает связь между зоной прибора и каналом индикации.

11) Повторите действия пп. 5–10 для всех привязываемых зон приборов и устройств.

12) Запишите новую конфигурацию в ОКП, для этого нажмите кнопку  главного меню программы.

5.11.2. Если необходимо отвязать зоны приборов от каналов индикации, то выполните следующую последовательность действий:

1) Подключите ОКП к компьютеру с помощью кабеля USB-A – MiniUSB-B (USB-разъём ОКП располагается справа на боковой стороне корпуса устройства, Рис.13).

2) Включите питание ОКП.

3) Запустите программу-конфигуратор. Выполняется автоматическое чтение из ОКП текущей конфигурации, сопровождающееся сообщением.

4) После завершения чтения текущей конфигурации и запуска основного окна программы-конфигуратора, перейдите на вкладку «Конфигурирование каналов индикации».

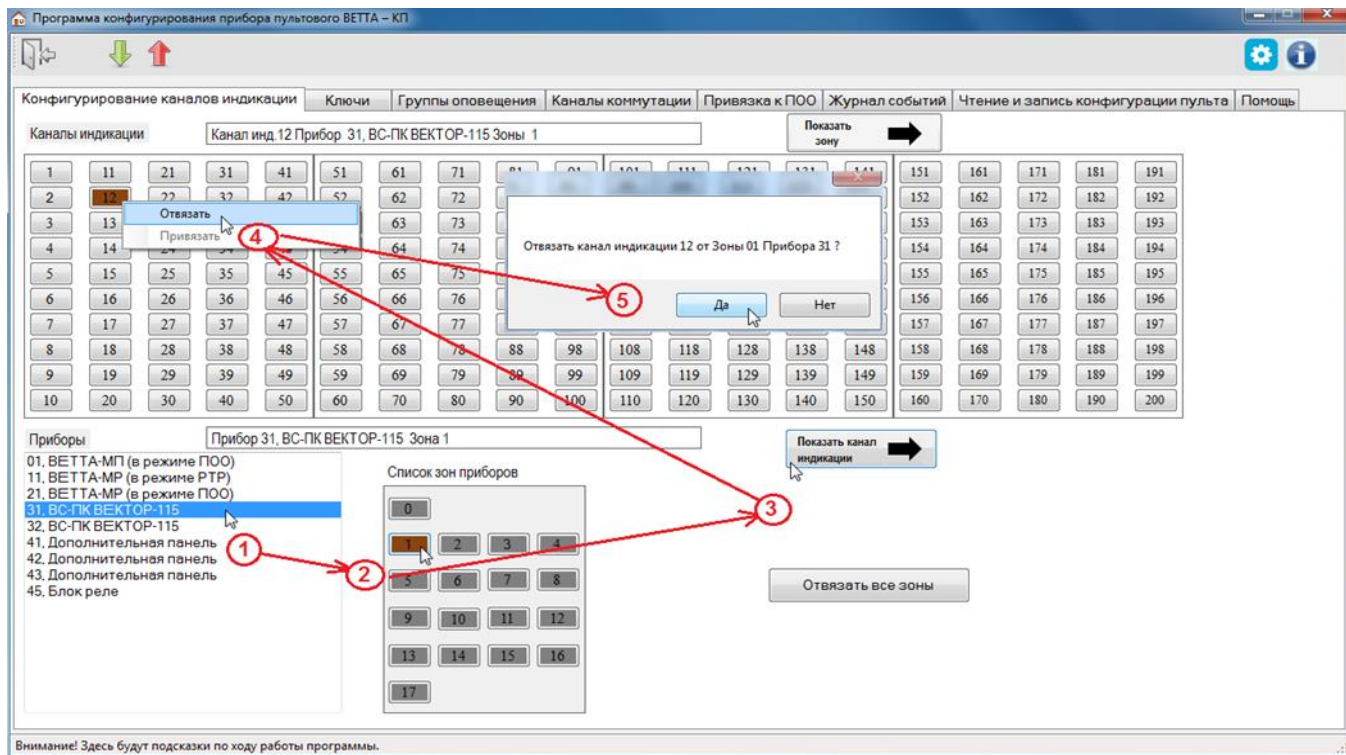


Рис. 18. Порядок действий при отвязке зоны прибора от канала индикации

5) В списке «Приборы» выделите первое устройство, зоны которого отвязываются от каналов индикации (рис. 18, шаг 1), при этом в списке «Список зон приборов» отобразится текущая информация о состоянии привязки зон выбранного прибора к каналам индикации.

6) В списке «Список зон приборов» выделите первую отвязываемую зону прибора (Рис. 18, шаг 2). Выделенная зона подсвечивается тёмным коричневым цветом.

7) Для быстрого нахождения соответствующего зоне канала индикации, нажмите кнопку «Показать канал индикации» (Рис. 18, шаг 3). Канал индикации, связанный с этой зоной, подсвечивается тёмно-коричневым цветом.


8) Кликните по выделенному каналу индикации правой кнопкой мыши для вызова контекстного меню, и затем выберите пункт меню «Отвязать» (Рис. 18, шаг 4).

9) Программа-конфигуратор выводит диалоговое окно с подробной информацией о проводимой операции и запросом подтверждения её выполнения (рис. 18, шаг 5).

10) Для подтверждения или отмены выполнения операции, нажмите соответствующую кнопку диалогового окна.

11) В результате отвязки зоны от канала индикации снимается их цветовое выделение коричневым цветом. Программа удаляет связь канала индикации и зоны прибора.

12) Повторите действия пп. 5–11 для всех отвязываемых зон приборов.

13) Запишите новую конфигурацию в ОКП с помощью кнопки  главного меню программы.

5.12. Настройка групп оповещения о пожаре

После выполнения привязки зон приборов и устройств к каналам индикации пультавого прибора для получения текущей информации о состоянии зон, если необходимо, выполните настройку групп оповещения о пожаре в системе.

Группа оповещения о пожаре – это группа объектовых приборов, в пределах которой ОКП осуществляет запуск оповещения, при фиксации пожара любым из приборов группы.

Пультровая система «ВЕТТА-2020» обеспечивает работу до восьми групп оповещения. Исходно, после привязки объектовых приборов к ОКП, все объектовые приборы находятся в одной - первой группе оповещения. Это означает, что при определении пожара в любой зоне любого прибора, оповещение будет запущено на всех приборах системы.

Если нет необходимости в выделении нескольких групп оповещения, то переходите к настройке централизованного управления зонами приборов (п.5.13).

5.12.1. Для формирования групп оповещения о пожаре выполните следующую последовательность действий:

1) Подключите ОКП к компьютеру с помощью кабеля USB-A – MiniUSB-B (USB-разъём ОКП располагается справа на боковой стороне корпуса устройства, Рис.13).

2) Включите питание ОКП.

3) Запустите программу-конфигуратор. Выполняется автоматическое чтение из ОКП текущей конфигурации, сопровождающееся сообщением.

4) После завершения чтения текущей конфигурации и запуска основного окна программы-конфигуратора, перейдите на вкладку «Группы оповещения». В восьми окнах отображается текущий состав групп оповещения.

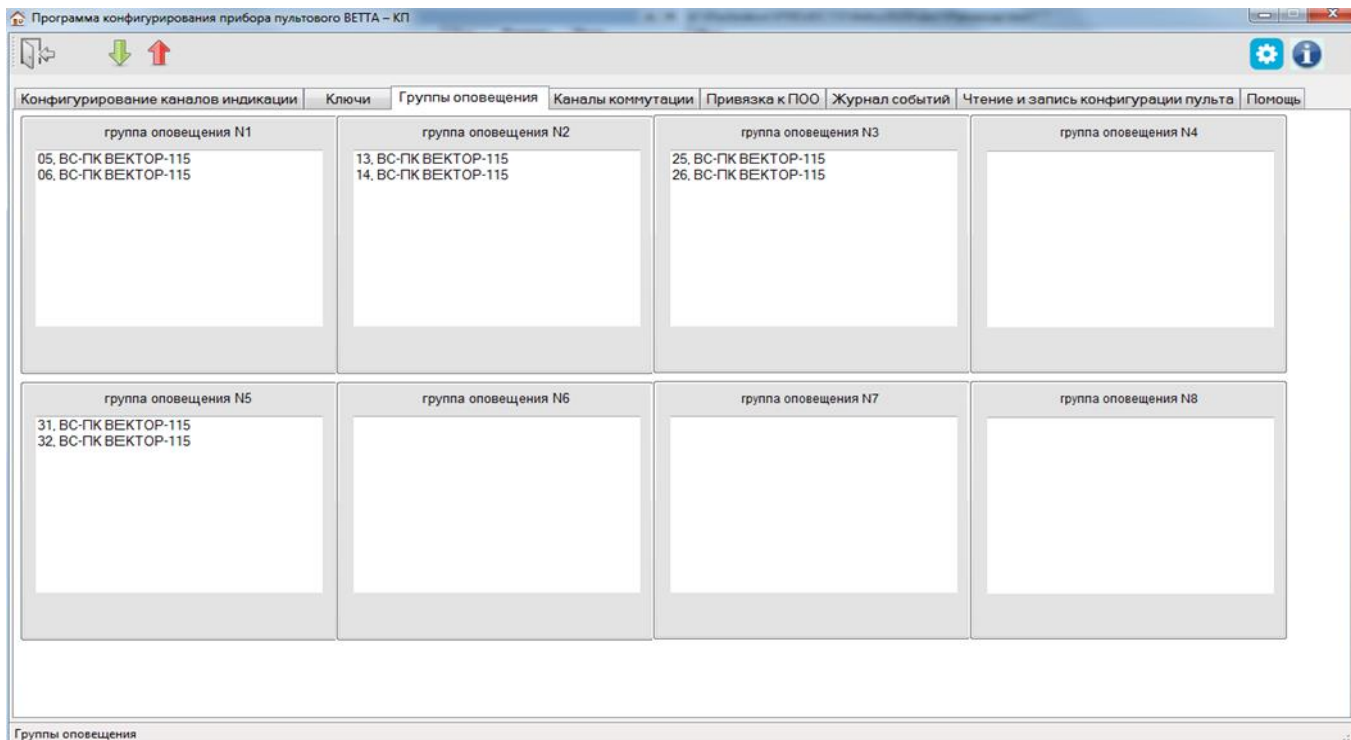



Рис. 19. Настройка групп оповещения о пожаре

5) Методом перетаскивания распределите приборы по окнам групп оповещения (на наименовании прибора нажимается левая кнопка мыши, не отпуская кнопку перетаскиваете прибор в нужное окно и отпускаете кнопку).

6) Запишите новую конфигурацию в ОКП с помощью кнопки  главного меню программы.

5.13. Настройка централизованного управления зонами приборов

В пультовом приборе «ВЕТТА – КП» реализована возможность управления (постановка на охрану, снятие с охраны) зонами охраны объектовых приборов (не зоны оповещения, не общетехнические зоны). Для этого зоны охраны должны быть привязаны к каналам индикации пультового прибора.

Управление выполняется с помощью электронных ключей Touch Memory (ТМ), которые привязываются к каналам индикации, а посредством них – к зонам.

В системе реализована гибкая схема управления. Каждый ключ может быть привязан к нескольким каналам индикации – зонам, таким образом создаются разделы ключей. Разделы ключей могут быть пересекающимися или входящими один в другой, поскольку одни и те же каналы индикации – зоны могут быть связаны с разными ключами. Кроме того, одним ключом можно управлять группой зон, принадлежащих к разным объектовым приборам. Вместо электронных ключей ТМ может быть использована подключаемая к ОКП кодонаборная клавиатура «Портал».

В свою очередь использование централизованного управления зонами не отменяет локального управления зонами, реализованного в объектовых приборах.

Конфигурирование централизованного управления зонами с помощью электронных ключей выполняется в два этапа:

- 1) Добавление / удаление ключей.
- 2) Привязка электронных ключей к каналам индикации

В программе – конфигуратор реализовано три способа добавления кодов ключей:

- с использованием подключенного к ОКП считывателя ключей ТМ;
- ввода в программу кода ключа ТМ, нанесенного на ключ;
- ввода в программу пароля для клавиатуры «Портал», при использовании клавиатуры «Портал» совместно с ОКП.

5.13.1. Для добавления ключей ТМ с помощью подключенного к ОКП считывателя ключей выполните следующую последовательность действий:

1) Снимите защитную крышку ОКП, и соедините клеммы «ТМ», «LED» и «L» ОКП с соответствующими клеммами считывателя ключей ТМ (схема соединений, Приложение, Рис.4).

2) Подключите ОКП к компьютеру с помощью кабеля USB-A – MiniUSB-B (USB-разъём ОКП располагается справа на боковой стороне корпуса устройства, Рис.13).

3) Включите питание ОКП.

4) Запустите программу-конфигуратор. Выполняется автоматическое чтение из ОКП текущей конфигурации, сопровождающееся сообщением.

5) После завершения чтения текущей конфигурации и запуска основного окна программы-конфигуратора, перейдите на вкладку «Ключи» (Рис. 20).

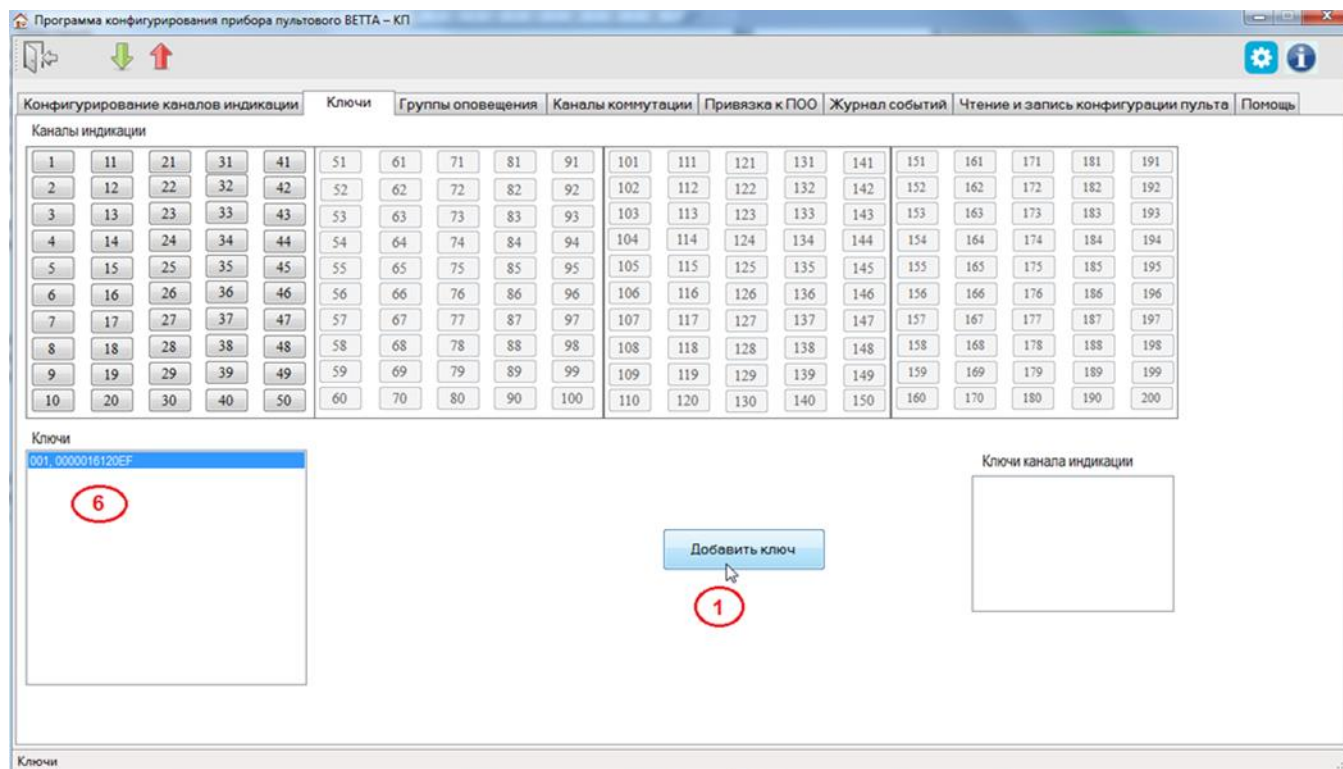


Рис. 20. Вкладка «Ключи»

6) Нажмите кнопку «Добавить» (Рис. 20, шаг 1).

7) В появившемся диалоговом окне «Ключи» нажмите кнопку «Новый» (Рис. 21, шаг 2) и затем кнопку «Ввести через прибор» (Рис. 21, шаг 3).

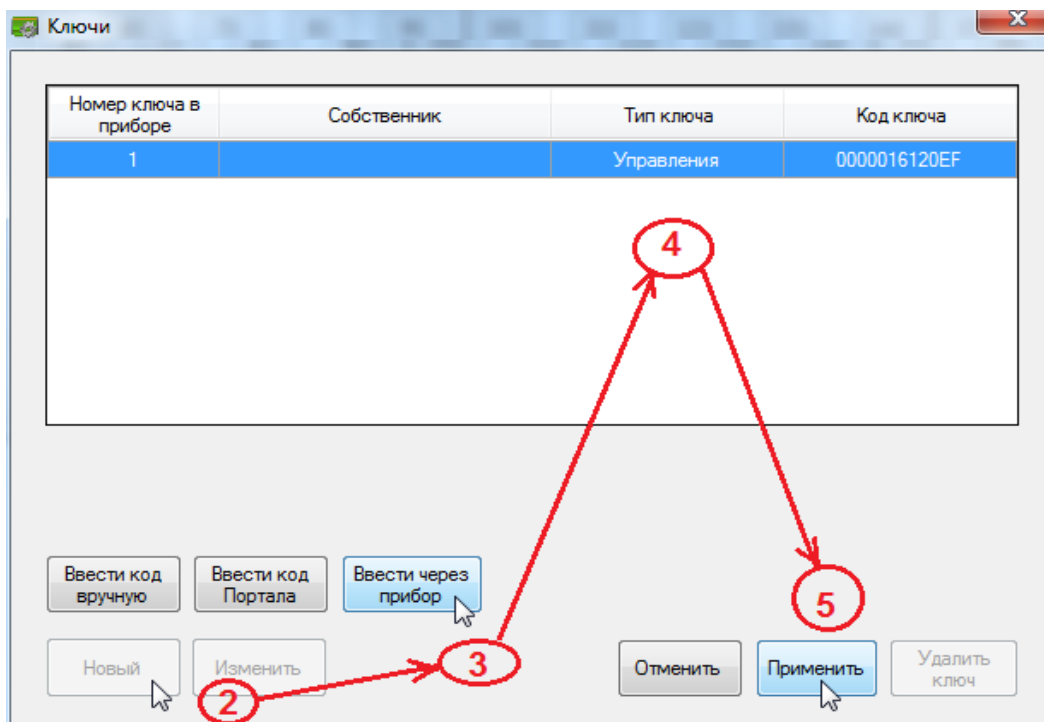
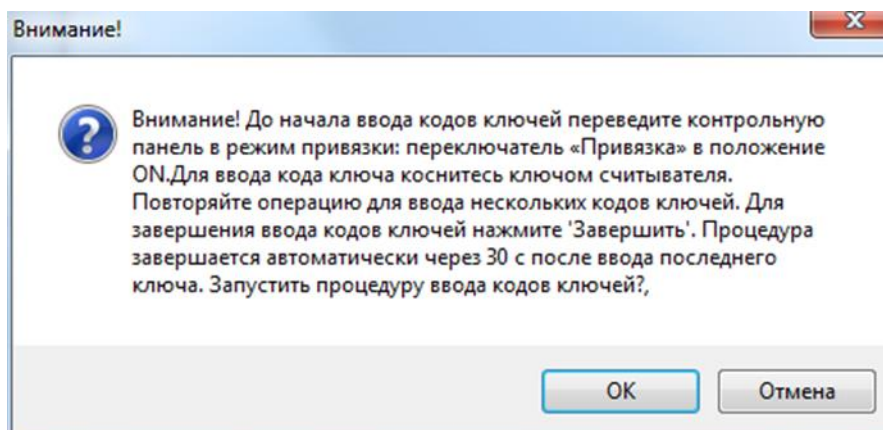
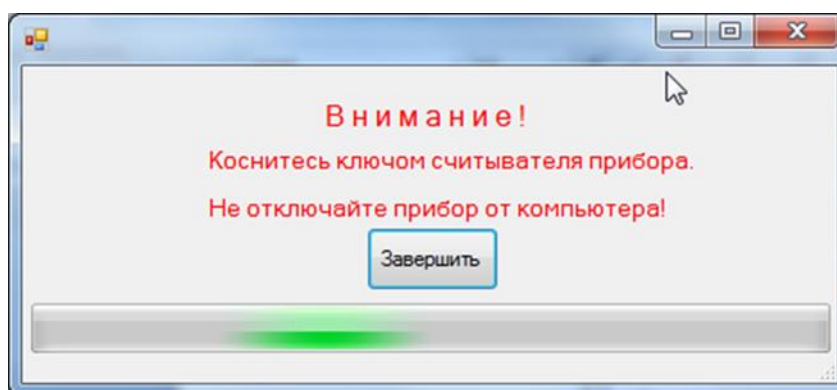


Рис. 21. Диалоговое окно процедуры добавления ключей

8) Программа выдаст сообщение, с инструкцией о прописывании ключей. Нажмите кнопку «OK» диалогового окна.

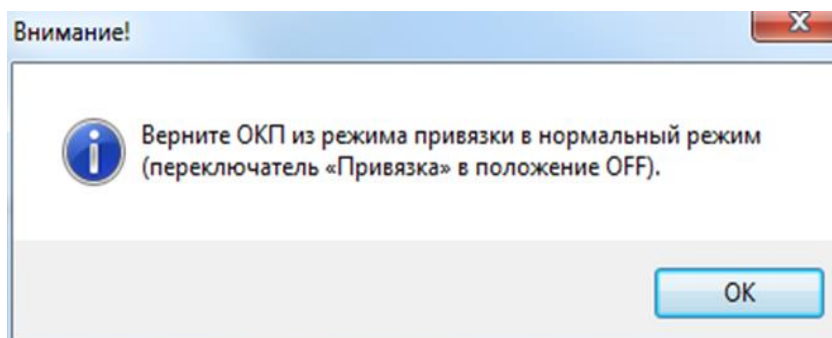


9) Программа отобразит следующее окно и будет ожидать ввода ключей.




10) Коснитесь считывателя ключом (сопровождается коротким звуковым сигналом ОКП), и дождитесь появления новой записи с кодом ключа в окне «Ключи» (рис. 21, шаг 4). Последовательно повторяйте операцию для добавления других ключей.

11) После окончания ввода последнего ключа, нажмите кнопку «Завершить» диалогового окна. Верните ОКП в нормальный режим работы переводом переключателя «Привязка» в положение, противоположное положению «ON» согласно сообщению.



12) На данном этапе диалоговое окно «Ключи» будет содержать список всех введённых ключей. Нажмите кнопку «Применить» (Рис. 21, шаг 5), и закройте окно «Ключи».

13) Записи введённых ключей будут добавлены в общий список «Ключи» (рис. 20, шаг 6) вкладки «Ключи» основного окна программы.

14) Запишите новую конфигурацию в ОКП, выполнив запись с помощью кнопки  главного меню программы.

После ввода ключей переходите к привязке ключей к каналам индикации (п.5.13.4).

5.13.2. Ввод в программу кода ключа, ввод пароля клавиатуры «Портал»

Как указывалось, выше, в программу могут быть добавлены электронные ключи вводом их кода, нанесенного на корпус ключа. Для этого необходимо выполнить следующее:

1) на вкладке «Ключи» нажмите кнопку «Добавить ключ»

2) в появившемся диалоговом окне «Ключи» нажмите кнопку «Новый» (рис. 22, шаг 2) и затем кнопку «Ввести код вручную» (Рис. 22, шаг 3);

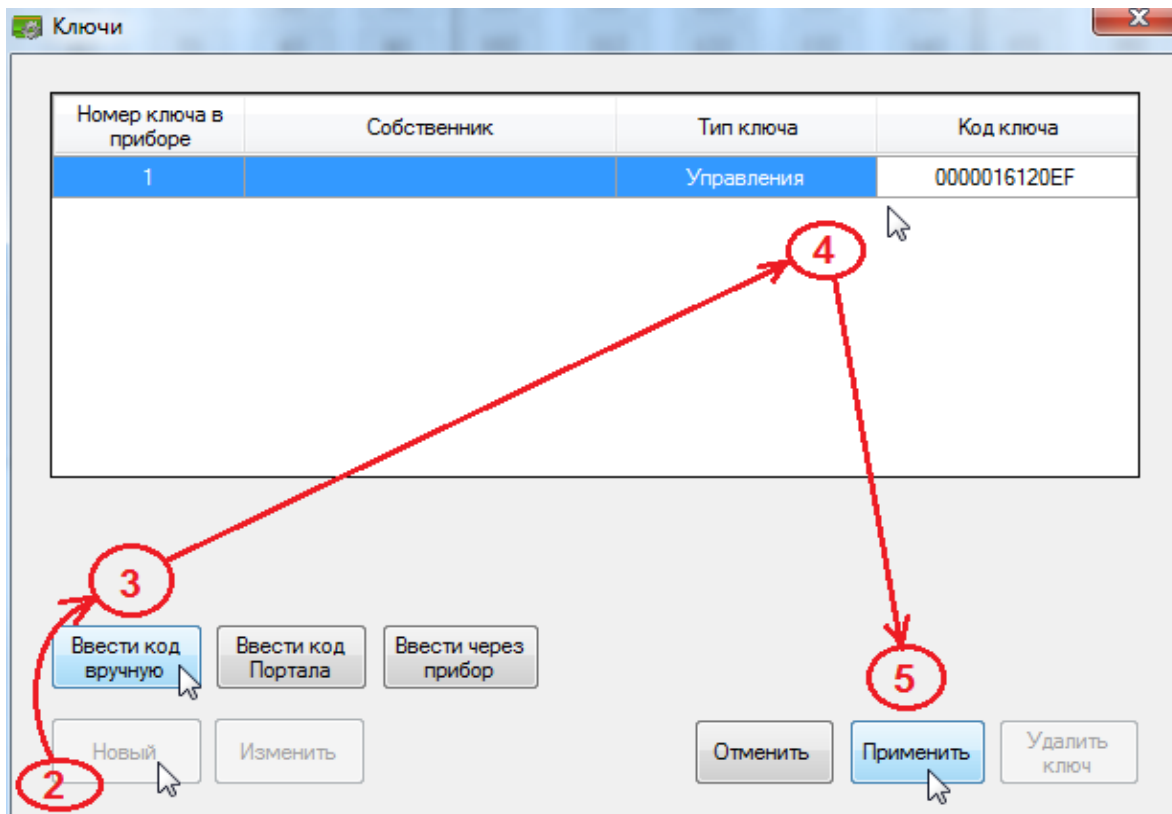


Рис. 22. Диалоговое окно процедуры добавления ключей с вводом кодов вручную

3) в поле «Код ключа» и задайте код добавляемого ключа из 12 символов (Рис. 22, шаг 4);



- 4) нажмите кнопку «Применить» (Рис. 22, шаг 5);
- 5) повторите пп. 1-3 данной процедуры для добавления других ключей;

Для добавления паролей при использовании кодонаборной панели «Портал» выполните следующую последовательность действий:

- 1) на вкладке «Ключи» нажмите кнопку «Добавить ключ»
- 2) в появившемся диалоговом окне «Ключи» нажмите кнопку «Новый» (Рис. 23, шаг 2) и затем кнопку «Ввести код Портала» (Рис. 23, шаг 3);

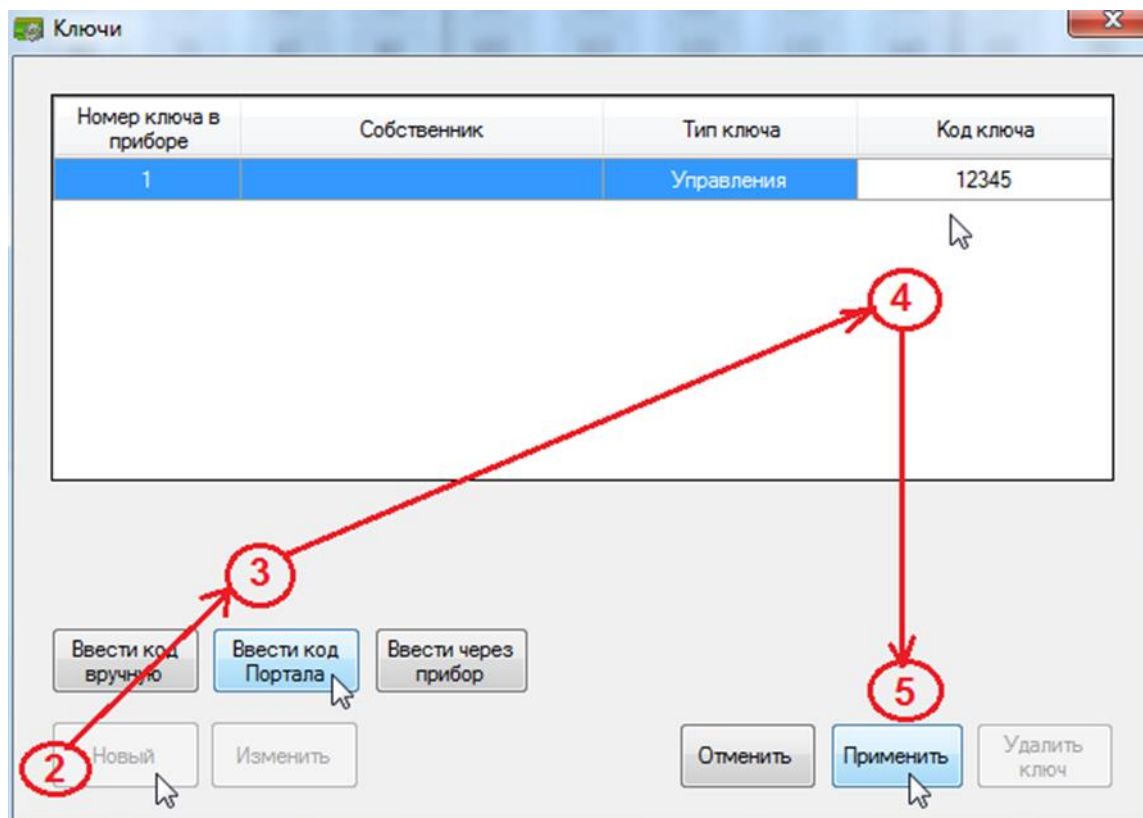



Рис. 23. Диалоговое окно процедуры добавления кодов «Портала»

3) в поле «Код ключа» введите цифровой пароль, который будет вводиться на клавиатуре «Портал» (Рис. 23, шаг 4);

4) нажмите кнопку «Применить» (рис. 23, шаг 5);

5) повторяйте пп. 1- 4 данной процедуры для добавления других кодов «Портала»;

6) после добавления кодов ключей и паролей клавиатуры «Портал» закройте окно «Ключи»;

11) запишите новую конфигурацию в ОКП, выполнив запись кнопкой  главного меню программы.

5.13.3. Для удаления ключей ТМ выполните следующую последовательность действий:

1) Подключите ОКП к компьютеру с помощью кабеля USB-A – MiniUSB-B (USB-разъём ОКП располагается справа на боковой стороне корпуса устройства).

2) Включите питание ОКП.

3) Запустите программу-конфигуратор. Выполняется автоматическое чтение из ОКП текущей конфигурации, сопровождающееся сообщением.

4) После завершения чтения текущей конфигурации и запуска основного окна программы-конфигуратора, перейдите на вкладку «Ключи» (Рис. 24).

5) В списке «Ключи» выберите запись с кодом удаляемого ключа (Рис. 24, шаг 1).

6) Вызовите правой кнопкой мыши контекстное меню и выберите команду «Удалить» (Рис. 24, шаг 2).

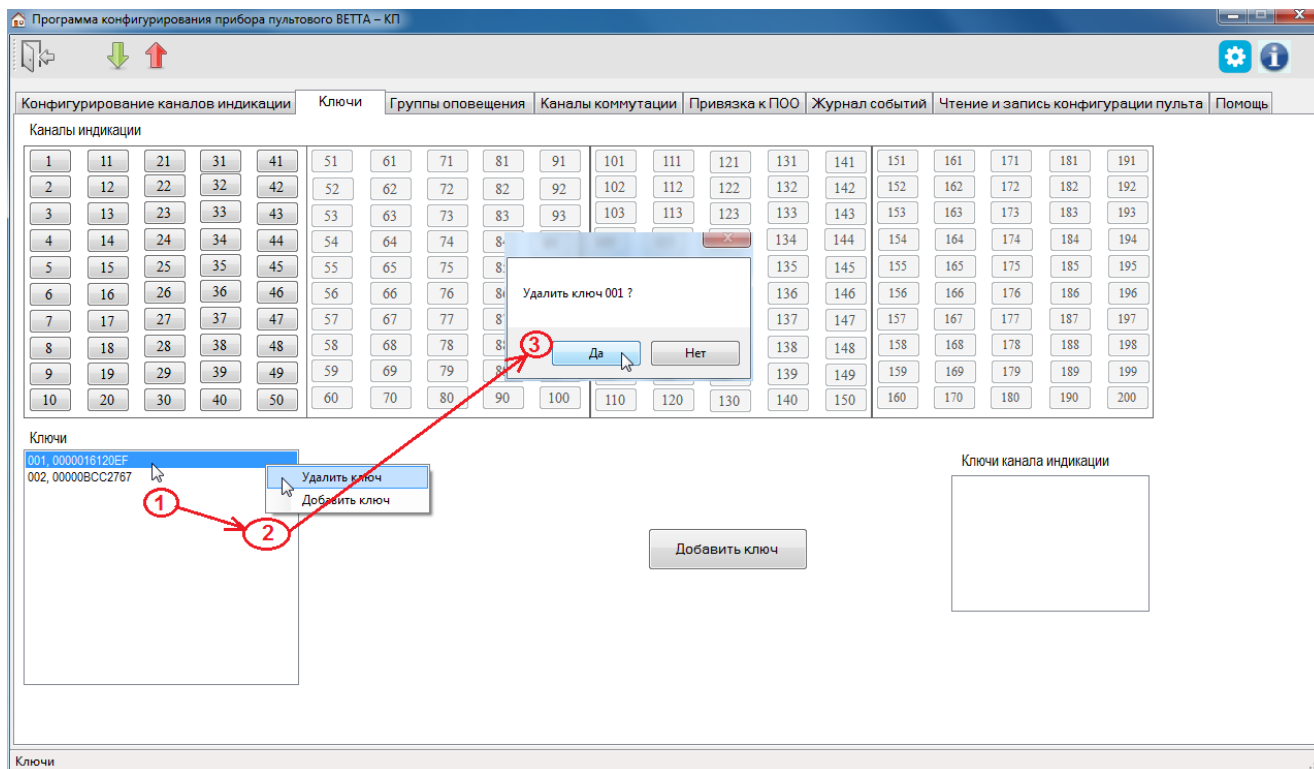



Рис. 24. Порядок действий при удалении ключа Touch Memory

- 7) В появившемся диалоговом окне (Рис. 24, шаг 3), подтвердите выполнение операции удаления ключа нажатием кнопки «Да».
- 8) Повторите пп. 6-7 данной процедуры для других удаляемых ключей.
- 9) Запишите новую конфигурацию в ОКП, выполнив запись с помощью кнопки  главного меню программы.

5.13.4. Привязка введенных ключей к каналам индикации

После ввода ключей требуется выполнить их привязку к каналам индикации. Для этого выполните следующую последовательность действий:

- 1) Подключите ОКП к компьютеру с помощью кабеля USB-A – MiniUSB-B (USB-разъём ОКП располагается справа на боковой стороне корпуса устройства, Рис.13).
- 2) Включите питание ОКП.
- 3) Запустите программу-конфигуратор. Выполняется автоматическое чтение из ОКП текущей конфигурации, сопровождающееся диалоговым сообщением.
- 4) После завершения чтения текущей конфигурации и запуска основного окна программы-конфигуратора, перейдите на вкладку «Ключи» (Рис. 25).
- 5) Выделите в списке «Ключи» привязываемый ключ (Рис. 25, шаг 1).
- 6) В области «Каналы индикации» выделите (подсвечиваются жёлтым цветом после наведения курсора и клика левой кнопки мыши), все каналы индикации, к которым будет привязан ключ (Рис. 25, шаг 2).
- 7) Вызовите правой кнопкой мыши контекстное меню, и выберите команду «Привязать» (Рис. 25, шаг 3). Ключ привязывается к выбранным каналам индикации и, следовательно, к зонам, которые привязаны к этим каналам индикации. Каналы индикации с привязанными ключами будут окрашены зеленым цветом.

9) Повторите пп. 5-7 данной процедуры для других привязываемых ключей ключей.

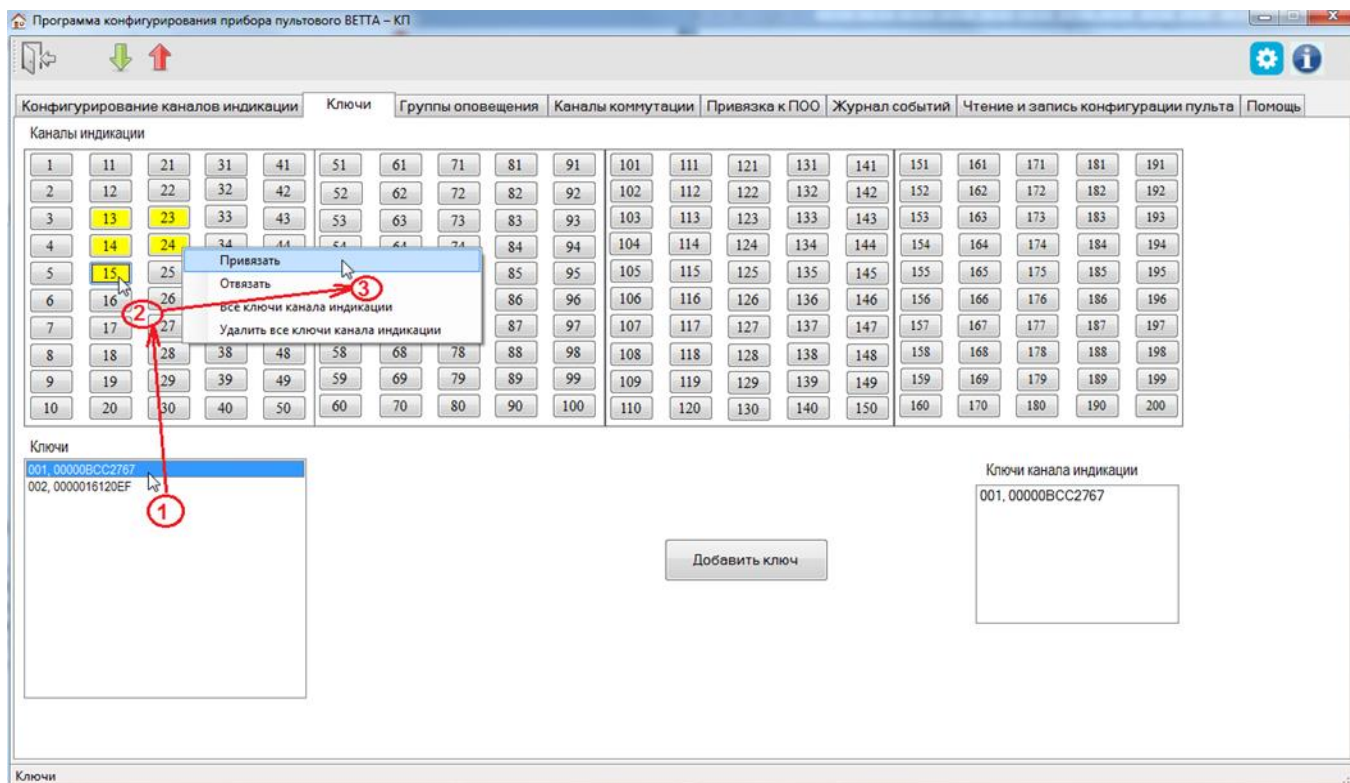



Рис. 25. Привязка ключей ТМ к каналам индикации

10) Запишите новую конфигурацию в ОКП, выполнив запись с помощью кнопки  главного меню программы. После привязки ключей переходите к п. 5.14.

5.13.5. Для отвязки ключей ТМ от каналов индикации выполните следующую последовательность действий:

1) Подключите ОКП к компьютеру с помощью кабеля USB-A – MiniUSB-B (USB-разъём ОКП располагается справа на боковой стороне корпуса устройства, Рис. 13).

2) Включите питание ОКП.

3) Запустите программу-конфигуратор. Выполняется автоматическое чтение из ОКП текущей конфигурации, сопровождающееся сообщением.


4) После завершения чтения текущей конфигурации и запуска основного окна программы-конфигуратора, перейдите на вкладку «Ключи» (Рис. 26).

5) Выделите в списке «Ключи» отвязываемый ключ (рис. 26, шаг 1). В области «Каналы индикации» будут отображены зелёным цветом каналы индикации, к которым он привязан.

6) Выделите (подсвечиваются жёлтым цветом после клика левой кнопки мыши) все каналы индикации, от которых требуется отвязать ключ (Рис. 26, шаг 2).

7) Вызовите правой кнопкой мыши контекстное меню и выберите команду «Отвязать» (Рис. 26, шаг 3). Ключ будет отвязан от выбранных каналов индикации, цвет каналов изменится с зеленого на серый.

9) Повторите пп. 5-7 данной процедуры для других отвязываемых ключей.

10) Запишите новую конфигурацию в ОКП, выполнив запись с помощью кнопки  главного меню программы.

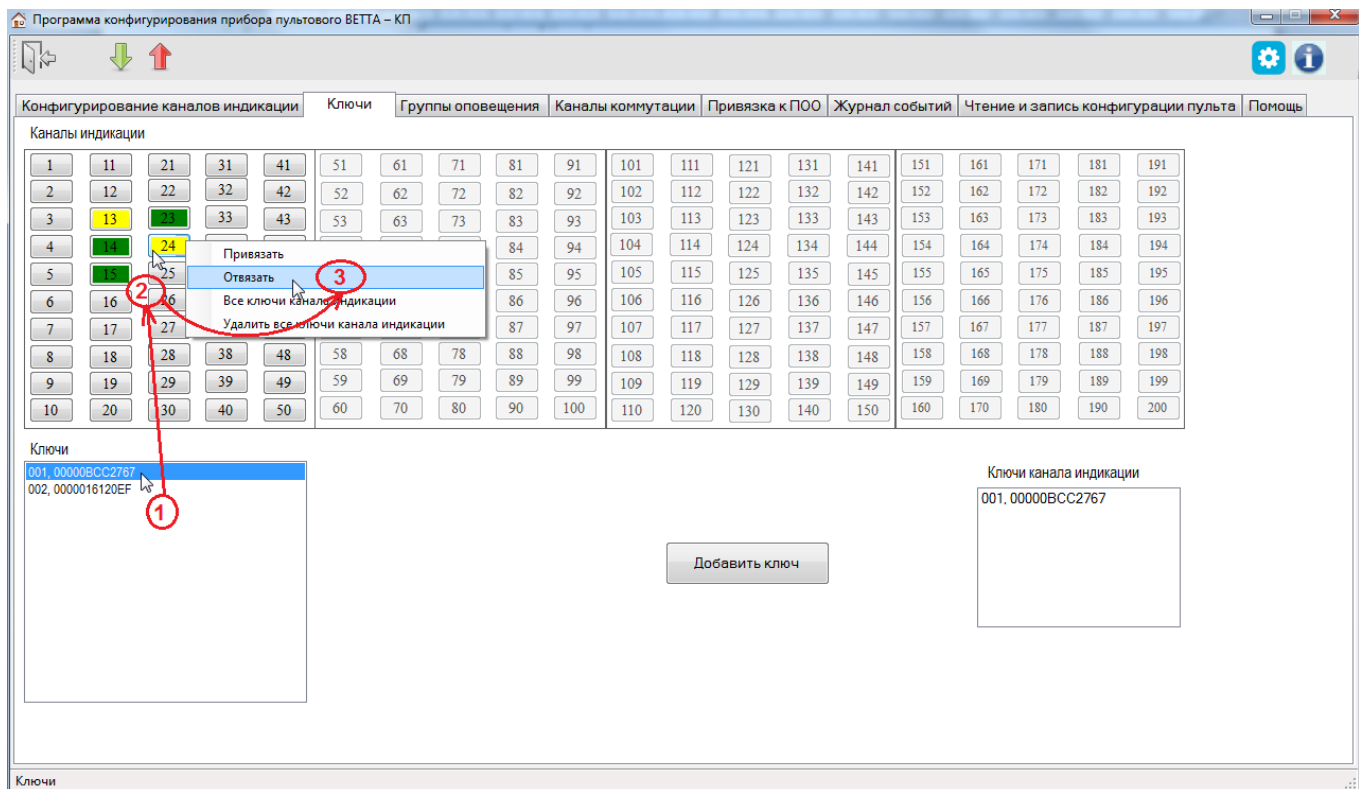


Рис. 26. Отвязка ключа от каналов индикации

5.14. Настройка контроля связи ПОО с объектовыми приборами

Привязка объектовых приборов к устройствам УППУ («ВЕТТА-МП» и «ВЕТТА-МР»), выполняющим функции ПОО, производится с целью контроля целостности каналов связи между объектовыми приборами и ПОО.

Если такая привязка выполнена, то на соответствующих индикаторах УППУ будет показываться неисправность канала связи между УППУ в режиме ПОО и объектовыми приборами.

5.14.1. Для задания и изменения состава привязанных к ПОО приборов выполните следующую последовательность действий:

1) Подключите ОКП к компьютеру с помощью кабеля USB-A – MiniUSB-B (USB-разъём ОКП располагается справа на боковой стороне корпуса устройства).

2) Включите питание ОКП.

3) Запустите программу-конфигуратор. Выполняется автоматическое чтение из ОКП текущей конфигурации, сопровождающееся сообщением.

4) После завершения чтения текущей конфигурации и запуска основного окна программы-конфигуратора, перейдите на вкладку «Привязка к ПОО» (Рис. 27).

5) В списке «ПОО (прибор оконечный объектовый)» выберите ПОО, для которого требуется изменение связей. Текущее состояние связей отображается в списках «Привязанные к ПОО приборы» и «Непривязанные к ПОО приборы».

6) Последовательно выбирая приборы в обоих списках, и нажимая кнопки «Отвязать» и «Привязать» внесите требуемые изменения.

7) Повторите пп. 5 и 6 данной процедуры для других ПОО.

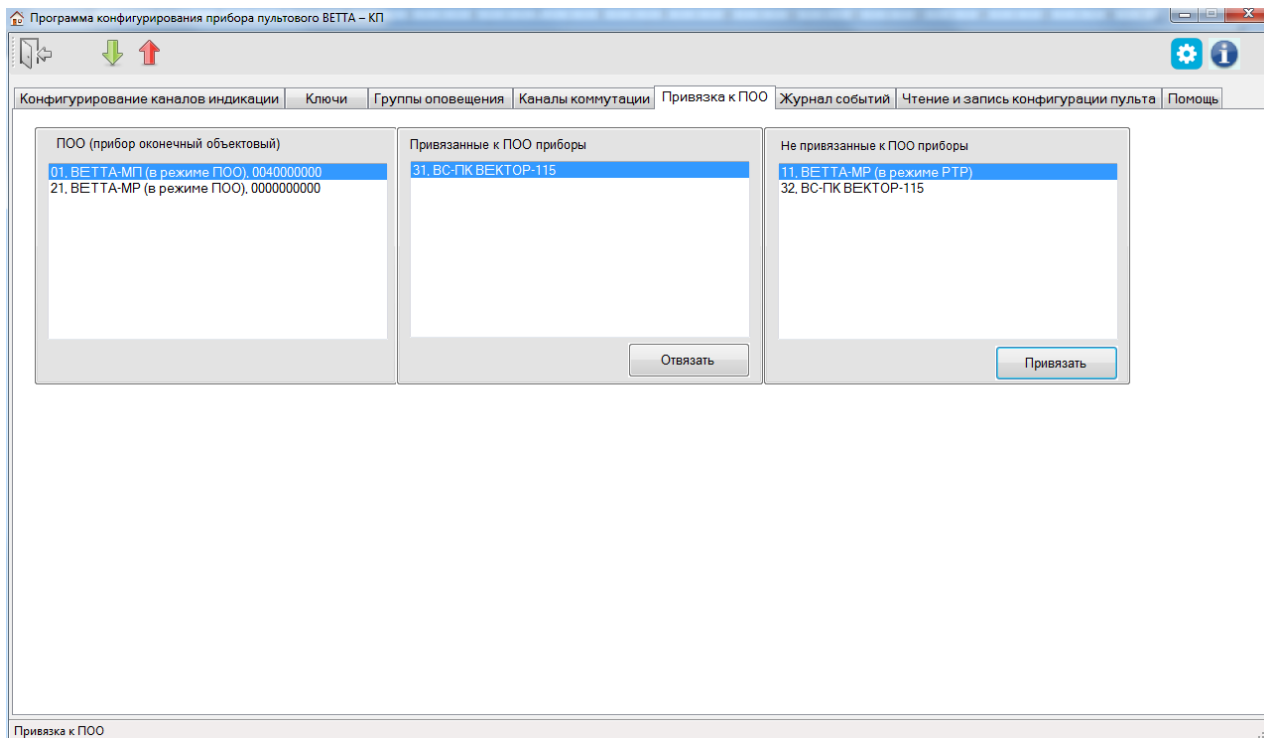



Рис. 27. Привязка/отвязка устройств к/от ПОО

8) Запишите новую конфигурацию в ОКП, выполнив запись с помощью кнопки  главного меню программы.

5.15. Настройка каналов коммутации блоков реле «ВЕТТА-БР»

Пультовой прибор системы «ВЕТТА – 2020» может включать до пяти блоков реле «ВЕТТА – БР» (См. п.3.7). Каждый блок реле содержит 4 реле, называемых в системе «каналы коммутации». При настройке работы системы для каналов коммутации могут быть заданы правила работы в зависимости от состояния каналов индикации, а посредством них – в зависимости от состояния зон приборов, связанных с каналами индикации.

Для этого необходимо назначить канал коммутации на один или более каналов индикации и задать режимы срабатывания каналов коммутации.

5.15.1. Для настройки каналов коммутации блоков реле «ВЕТТА-БР», выполните следующую последовательность действий:

- 1) Подключите ОКП к компьютеру с помощью кабеля USB-A – MiniUSB-B (USB-разъём ОКП располагается справа на боковой стороне корпуса устройства, Рис. 13).
- 2) Включите питание ОКП.
- 3) Запустите программу-конфигуратор. Выполняется автоматическое чтение из ОКП текущей конфигурации, сопровождающееся сообщением.
- 4) После завершения чтения текущей конфигурации и запуска основного окна программы-конфигуратора, перейдите на вкладку «Каналы коммутации» (Рис. 28).
- 5) В списке «Неиспользованные каналы коммутации» содержатся ненастроенные каналы коммутации, а в списке «Сконфигурированные каналы коммутации» – настроенные.
- 6) Для настройки канала коммутации перетащите его из списка «Неиспользованные каналы коммутации» в список «Сконфигурированные каналы коммутации» (Рис. 28, шаг1).

7) Выделите настраиваемый канал коммутации в списке «Сконфигурированные каналы коммутации» и выполните:

- выберите условие срабатывания канала коммутации из списка (Рис. 28, шаг 2),
- выберите задержку срабатывания канала коммутации, в секундах (при нулевом значении – задержка отсутствует; Рис. 28, шаг 3),
- выберите длительность пребывания канала коммутации в сработавшем состоянии, в секундах (при нулевом значении – длительность без ограничения; Рис. 28, шаг 4).

8) В области «Каналы индикации» выделите (подсвечиваются жёлтым цветом после наведения курсора и клика левой кнопки мыши) все каналы индикации, состояние которых должно влиять на состояние настраиваемого канала коммутации.

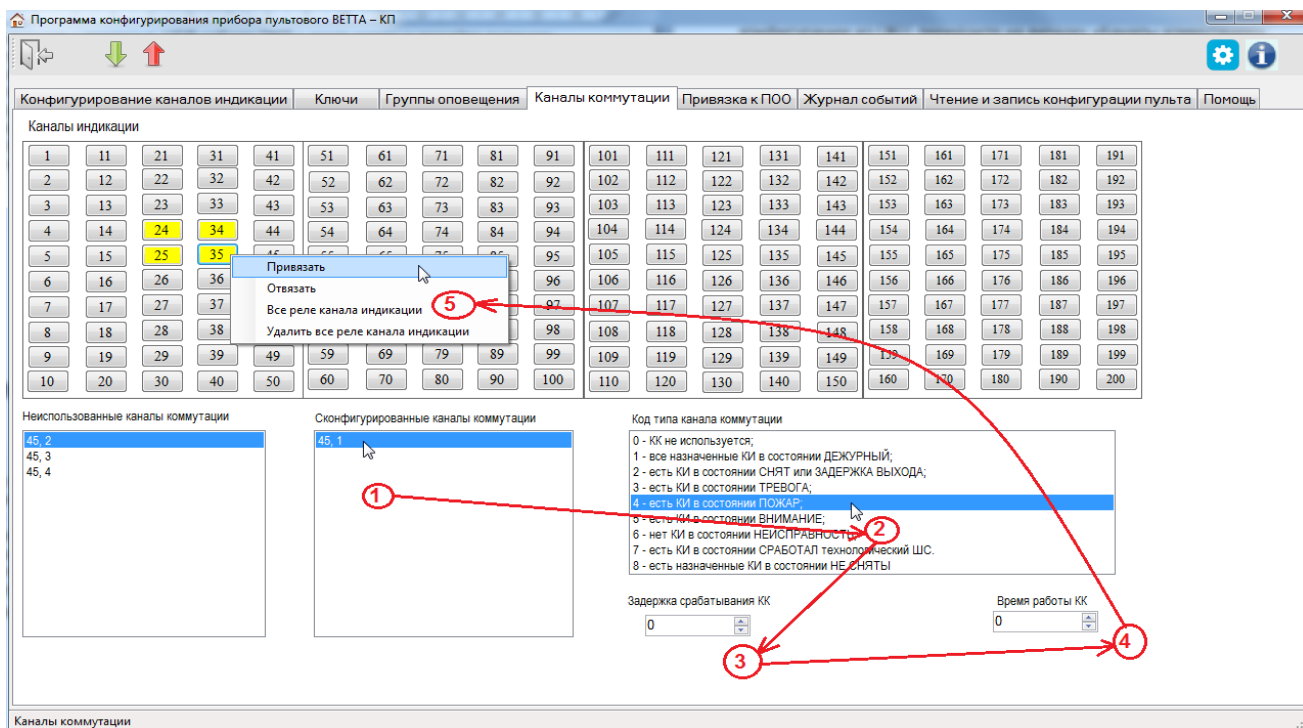



Рис. 28. Порядок действий при настройке канала коммутации блока реле «ВЕТТА-БР»

9) Вызовите правой кнопкой мыши контекстное меню и выберите команду «Привязать» (Рис. 28, шаг 5).

10) Выполняется назначение канала коммутации (реле) на выбранные каналы индикации (на контролируемые зоны объектовых приборов и устройств). Задействованные каналы индикации будут выделены зеленым цветом.

11) Повторите пп. 6-9 данной процедуры для других настраиваемых каналов коммутации.

12) Для отключения каналов индикации от канала коммутации, выполните аналогичные процедуры (пп. 6-9 данной процедуры), за исключением того, что после вызова контекстного меню (п. 9) активируйте команду «Отвязать».

13) Запишите новую конфигурацию в ОКП, выполнив запись с помощью кнопки  главного меню программы.

5.16. Установка текущей даты и времени ОКП

Пульту прибор «ВЕТТА – КП» запоминает в своей памяти события, фиксируемые в системе и формирует журнал событий (п.7.2.). Для того, чтобы события были привязаны ко времени, необходимо установить текущую дату и время в пультовом приборе.

5.16.1. Для установки текущей даты и времени ОКП выполните следующую последовательность действий:

1) Подключите ОКП к компьютеру с помощью кабеля USB-A – MiniUSB-B (USB-разъём ОКП располагается справа на боковой стороне корпуса устройства, Рис. 13).

2) Включите питание ОКП.

3) Запустите программу-конфигуратор. Выполняется автоматическое чтение из ОКП текущей конфигурации, сопровождающееся сообщением.

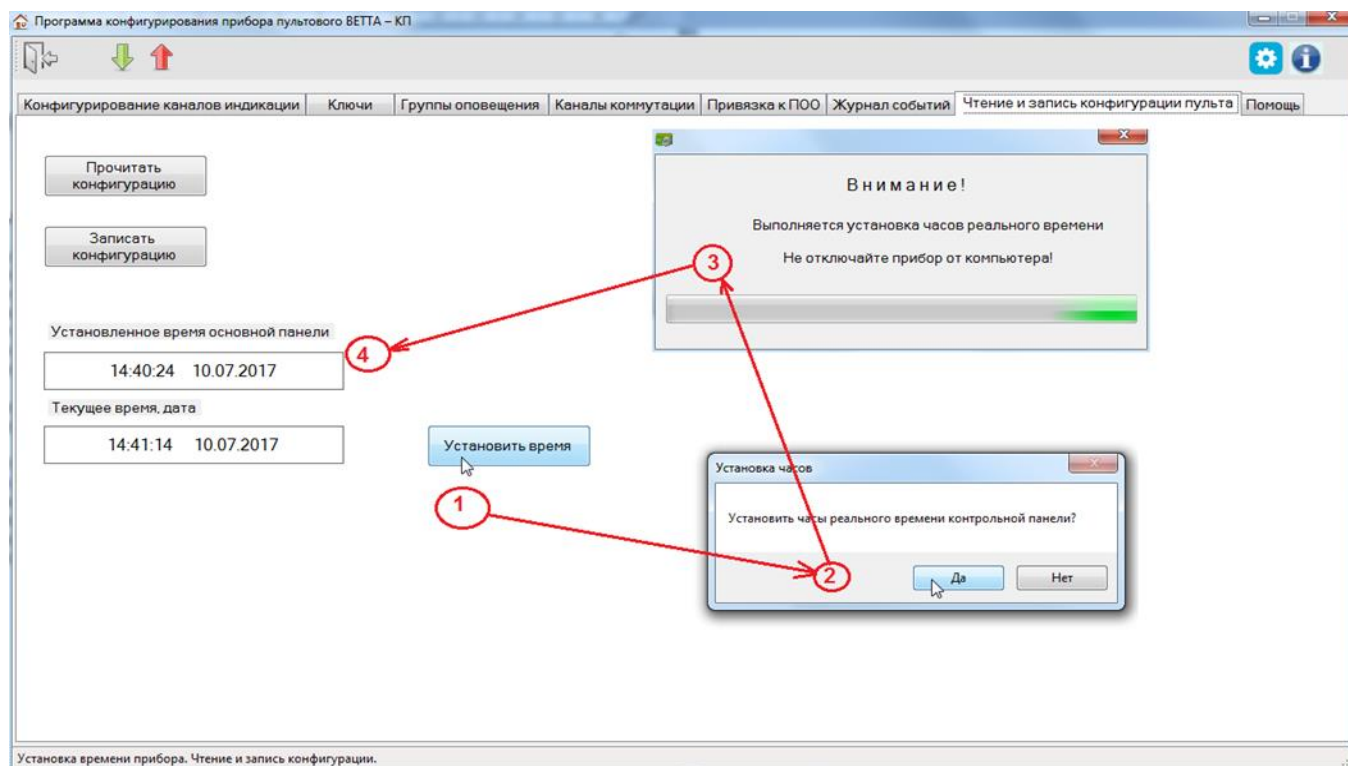


Рис. 29. Порядок действий при установке текущей даты и времени ОКП

4) После завершения чтения текущей конфигурации и запуска основного окна программы-конфигуратора, перейдите на вкладку «Чтение и запись конфигурации пульта» (Рис. 29).

5) Нажмите кнопку «Установить время» (Рис. 29, шаг 1).

6) Программа запросит с помощью диалогового окна (Рис. 29, шаг 2) подтверждение выполнения операции, нажмите кнопку «Да».

7) Программа выполняет установку текущей даты и времени ОКП согласно текущей дате и времени компьютера, при этом отображается диалоговое окно (Рис. 29, шаг 3).

8) По завершению процесса установки даты и времени ОКП, в поле «Установленное время основной панели» отображается время и дата выполнения операции (Рис. 29, шаг 4).

6. УСТАНОВКА СИСТЕМЫ «ВЕТТА-2020» НА ОБЪЕКТЕ

Монтаж всех элементов пультовой системы «ВЕТТА-2020» должен производиться в соответствии с действующей нормативной технической документацией на монтаж, испытания и сдачу в эксплуатацию установок охранной и пожарной сигнализации.

Устройства пультовой системы «ВЕТТА-2020» устанавливаются (см. пп. 6.1-6.7) на стенах или других конструкциях охраняемого помещения в местах, где отсутствует доступ посторонних лиц. Около радиоканальных объектовых приборов «ВС-ПК ВЕКТОР-116», радиомодемов «ВЕТТА-МР» и других радиоустройств (не ближе двух метров) не должно быть массивных металлических предметов: металлических дверей, сейфов, металлических строительных конструкций, кабелей электроснабжения. Для обеспечения устойчивой радиосвязи в системе радиомодемы «ВЕТТА-МР» должны располагаться в местах, для которых показатель качества радиоканалов, определённый по процедуре п. 6.6, имеет оценку «хорошо» или «отлично».

Подробные рекомендации по размещению радиомодемов «ВЕТТА-МР», объектовых приборов и радиоканальных устройств на объекте приведены в Приложении к настоящему документу (стр. 96).

Для прокладки проводных линий связи должны использоваться кабели, удовлетворяющие действующим требованиям пожарной безопасности. Площадь сечения проводов линий связи должна быть не менее 0,2 мм². Проводные линии связи системы «ВЕТТА-2020» не рекомендуется размещать ближе 0,5 м и параллельно сетевой проводке. В условиях сложной помеховой обстановки используйте экранированный кабель, при этом экран кабеля должен быть заземлён только в одной точке.

При наличии нескольких устройств подсоединённых к одной проводной линии связи выполняйте её в виде шины с отводами не более 1 м. В таком случае обеспечивается устойчивая связь при длине линии до 1000 м. При соединении нескольких устройств «в звезду» (не рекомендуемая схема) суммарная длина «лучей» не должна превышать 700м.

6.1. Установка основной контрольной панели пультового прибора «ВЕТТА-КП»

Для установки ОКП пультового прибора «ВЕТТА-КП» выполните следующую последовательность действий:

- 1) установку ОКП производите при отключенном питании;
- 2) вскройте защитную крышку корпуса устройства;
- 3) смонтируйте устройство на несущее основания, крепя основание корпуса ОКП согласно установочному чертежу (Приложение Рис. 1);
- 4) проведите через монтажные отверстия провода питания, кабели линий связи и провода для подключения считывателя ключей Touch Memory;
- 5) подключите провода к клеммам согласно схеме соединений (Приложение Рис.4);
- 6) установите защитную крышку корпуса устройства.

6.2. Установка дополнительной контрольной панели пультового прибора «ВЕТТА-КП»

Для установки ДКП пультового прибора «ВЕТТА-КП» выполните следующую последовательность действий:

- 1) установку ДКП производите при отключенном питании;
- 2) вскройте защитную крышку корпуса устройства;
- 3) смонтируйте устройство на несущее основания, крепя основание корпуса ДКП согласно установочному чертежу (Приложение Рис. 1);

- 4) проведите через монтажные отверстия провода питания и кабель линии связи;
- 5) подключите провода к клеммам согласно схеме соединений (Приложение, Рис.7);
- 6) установите защитную крышку корпуса устройства.

6.3. Установка блока реле «ВЕТТА-БР» пультового прибора «ВЕТТА-КП»

Для установки блока реле «ВЕТТА-БР» выполните следующую последовательность действий:

- 1) установку блока реле производите при отключенном питании;
- 2) вскройте крышку корпуса устройства;
- 3) смонтируйте устройство на несущее основания, крепя основание корпуса блок реле согласно установочному чертежу Приложения Рис. 2;
- 4) проведите через монтажные отверстия провода питания и кабель линии связи, провода от реле;
- 5) подключите провода к клеммам согласно схеме соединений (Приложение Рис.8);
- 6) установите крышку корпуса устройства.

6.4. Установка модема проводного канала «ВЕТТА-МП»

Для установки модема проводного канала «ВЕТТА-МП» выполните следующую последовательность действий:

- 1) установку модема производите при отключенном питании;
- 2) вскройте крышку корпуса устройства;
- 3) смонтируйте устройство на несущее основания, крепя основание корпуса модема согласно установочному чертежу Приложения Рис. 2;
- 4) проведите через монтажные отверстия провода питания, кабели линий связи, провода с реле «Авария линии связи»;
- 5) подключите провода к клеммам согласно схеме соединений (Приложение Рис.9, Рис.10);
- 6) установите защитную крышку корпуса устройства.

6.5. Установка радиомодема «ВЕТТА-МР»

Для установки радиомодема «ВЕТТА-МР» выполните следующую последовательность действий:

- 1) установку радиомодема производите при отключенном питании;
- 2) вскройте крышку корпуса устройства;
- 3) при отсутствии подключения к устройству антенны, подключите её к разъёму SMA-F (Рис. 16);
- 4) смонтируйте устройство на несущее основания, крепя основание корпуса радиомодема согласно установочному чертежу Приложения Рис. 3;
- 5) проведите через монтажные отверстия провода питания, кабель линии связи, провода с реле «Авария линии связи»;
- 6) подключите провода к клеммам согласно схеме соединений (Приложение Рис.6, Рис.11);
- 7) проверьте качество связи между радиомодемами (См. п.6.6).

6.6. Определение качества радиоканала, организованного с помощью радиомодемов «ВЕТТА-МР»

Показатель качества радиоканала определяется для каждой пары ведущий-ведомый радиомодемов «ВЕТТА-МР». В пультовой системе «ВЕТТА-2020» устойчивая радиосвязь обеспечивается, если все показатели качества имеют оценку «хорошо» или «отлично».

Для получения оценки качества радиоканала связи выполните следующую последовательность действий:

1) В сконфигурированной (см. раздел 5) и работающей системе вскройте крышки ведущего и ведомых радиомодемов «ВЕТТА-МР».

2) Введите ведущий радиомодем в режим тестирования радиоканала переводом переключателя «СРВ» (Рис.16) в положение «ON» с последующим однократным нажатием многофункциональной кнопки «МФК», на плате устройства. Режим тестирования сопровождается вспышками индикатора «РАДИО» зеленым цветом.

3) Введите ведомый радиомодем в сервисный режим переводом переключателя «СРВ» в положение «ON» и запустите режим тестирования однократным нажатием многофункциональной кнопки «МФК» на плате модема. Выполняется обмен 100 тестовыми радиопакетами, который сопровождается вспышками индикатора «РАДИО». Завершение процесса тестирования сопровождается звуковым сигналом, а результат выполнения процедуры тестирования показывается индикатором «РАДИО» в течение 5 сек.:

- зеленый, непрерывно – отлично (≥ 96 успешных тестовых транзакций);
- мигающий, зеленый – хорошо (≥ 91);
- желтый, непрерывно – удовлетворительно (≥ 76);
- мигающий, желтый – неудовлетворительно (< 76);
- красный, непрерывно – сбой.

4) Для получения точной оценки повторите тест несколько раз, повторно запуская его однократным нажатием кнопки «МФК» ведомого радиомодема. Результат считается положительным, если при тестировании получаются отличные и хорошие результаты. В противном случае измените местоположение радиомодема и повторите тестирование.

5) Верните ведомый модем в рабочий режим возвратом переключателя «СРВ» в положение противоположное положению «ON».

6) Повторите пп. 3-5 данной процедуры для других ведомых радиомодемов соответствующего ведущего радиомодема.

7) Верните ведущий радиомодем в рабочий режим возвратом переключателя «СРВ» в положение противоположное положению «ON».

8) Установите крышки радиомодемов.

6.7. Установка объектовых приборов

Установку объектовых приборов выполняйте согласно инструкциям руководства по эксплуатации объектовых приборов.

7. СЕРВИСНЫЕ ФУНКЦИИ СИСТЕМЫ

7.1. Удаление устройств из пультовой системы «ВЕТТА-2020»

Удаление устройств – «ВЕТТА – МП», «ВЕТТА – МР», «ВЕТТА – БР», объектовых приборов – из пультовой системы «ВЕТТА-2020» выполняется в два этапа:

- 1) Отвязка устройства от ОКП.
- 2) Стирание параметров привязки в удаляемом устройстве.

7.1.1. Отвязка устройств от ОКП возможна двумя способами:

- 1) Без использования программы-конфигуратора (п.7.1.2).
- 2) С подключением ОКП к компьютеру и использованием программы-конфигуратора (п. 7.1.3).

Отличие двух вариантов заключается в том, что при втором способе отвязки, программа-конфигуратор автоматически осуществляет очистку всех конфигурационных параметров ОКП, связанных с удаляемым устройством. Поэтому мы рекомендуем использовать этот способ.

7.1.2. Для отвязки от ОКП удаляемого из системы устройства без использования программы-конфигуратора выполните следующую последовательность действий (система должна быть в рабочем состоянии – устройства должны быть подключены к ОКП, и на все компоненты системы подано питание):

1) Введите ОКП в режим привязки / отвязки переводом переключателя «Привязка» (Рис.13) в положение «ON».

2) Используя кнопки «Тест» (вперед) и «Звук» (назад) ОКП, установите курсор (мигающий синим индикатор канала индикации ОКП) на индикатор, номер которого соответствует системному адресу отвязываемого устройства.

3) Нажмите и удерживайте в нажатом положении кнопку «Связь» ОКП. Через 3 секунды ОКП выдаст звуковой сигнал, а фоновая индикация индикатора адреса отвязываемого устройства погаснет (курсор остается в текущей позиции) показывая завершение процесса отвязки.

4) Повторите пп. 2 и 3 данной процедуры для остальных отвязываемых устройств.

5) Для выхода из режима привязки / отвязки верните переключатель «Привязка» ОКП в исходное положение, противоположное «ON».

7.1.3. Для отвязки от ОКП удаляемого из системы устройства с использованием программы-конфигуратора, выполните следующую последовательность действий:

1) Подключите ОКП к компьютеру с помощью кабеля USB-A – MiniUSB-B (USB-разъём ОКП располагается справа на боковой стороне корпуса устройства, Рис. 13).

3) Включите питание ОКП.

4) В процессе подготовки к обмену индикатор «USB» ОКП мигает синим цветом, что может продолжаться несколько секунд.

5) После подключения ОКП к компьютеру:

а) индикатор «USB» ОКП светится зелёным цветом,

б) внутренняя память ОКП становится доступной на компьютере в виде сменного диска с меткой «PANEL».

6) Запустите программу-конфигуратор. Выполняется автоматическое чтение из ОКП текущей конфигурации.

7) После завершения чтения текущей конфигурации и запуска основного окна программы-конфигуратора, перейдите на вкладку «Конфигурирование каналов индикации» (Рис. 30).

8) В списке «Приборы» выделите устройство, которое требуется отвязать от ОКП.

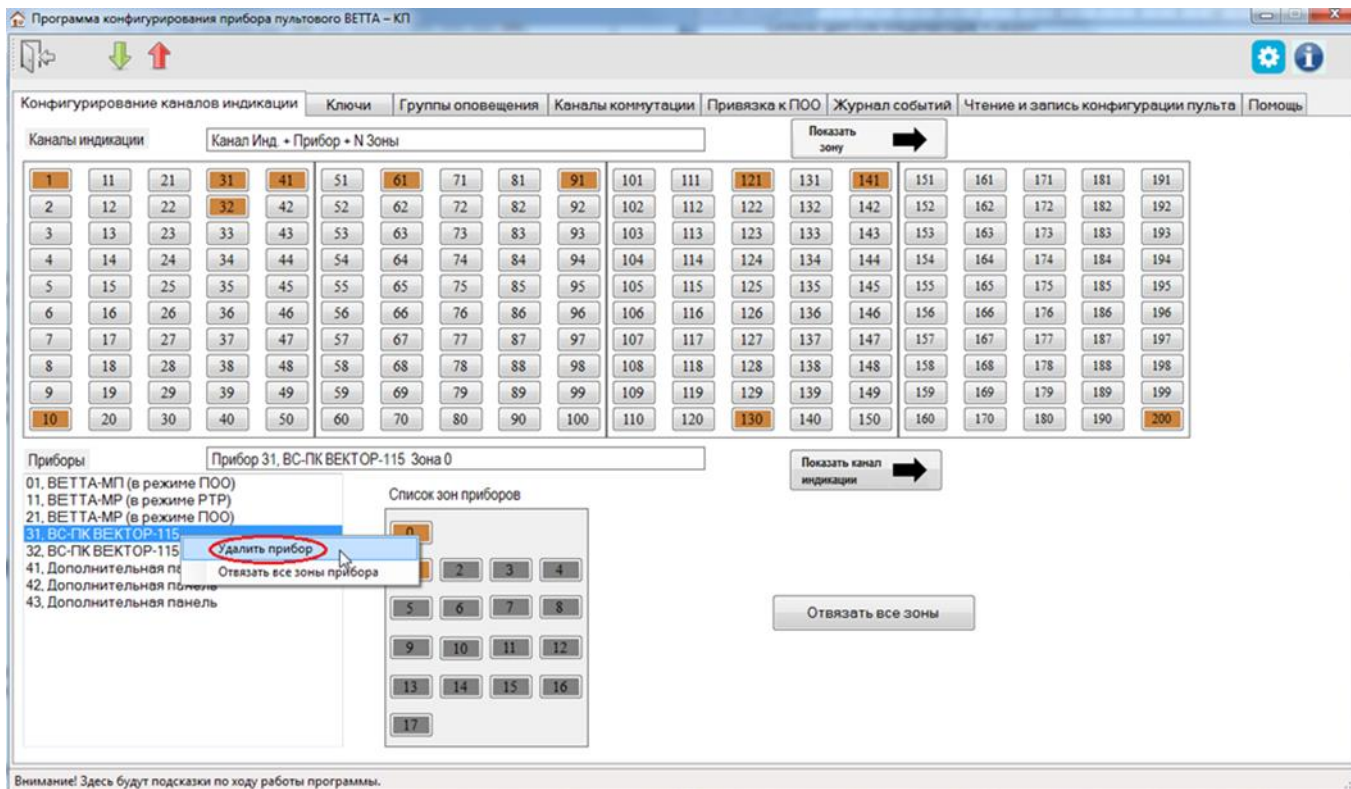


Рис. 30. Отвязка устройства от ОКП

9) Активируйте, правой кнопкой мыши, контекстное меню и выберите пункт «Удалить прибор» (см. Рис.30).

10) Повторите пп. 8 и 9 данной процедуры для остальных отвязываемых устройств.

11) Для внесения изменений в конфигурацию, запишите её в ОКП с помощью кнопки ↑ главного меню программы. При выполнении данной операции, все конфигурационные параметры отвязываемых устройств (связи зон приборов с каналами индикации, связи зон приборов с ключами Touch Memory, и др.) будут автоматически очищены.

7.1.4. Стирание параметров привязки удаленных из системы устройств

После отвязки приборов и устройств от ОКП необходимо выполнить стирание параметров привязки в памяти этих устройств.

Для стирания параметров привязки удаленного из системы объектового прибора «ВС–ПК ВЕКТОР–116», выполните следующую последовательность действий (система должна быть в рабочем состоянии – устройства должны быть подключены к ОКП, и на все компоненты системы подано питание):

1) Снимите крышку удаляемого из системы объектового прибора.

2) Переведите объектовый прибор «ВС–ПК ВЕКТОР–116» в режим сброса параметров привязки к ОКП нажатием и удержанием кнопки «ЗВУК/ТЕСТ» в течение 6 с, до перехода в состояние свечения красным цветом всех индикаторов прибора.

3) Нажмите кнопку «УДАЛИТЬ», размещённую на плате прибора. Происходит стирание параметров привязки прибора.

3) Выключите питание объектового прибора.

4) Теперь удаляемый из системы прибор может быть отсоединён от источника питания и каналов связи пультовой системы.

Для стирания параметров привязки удаленного из системы блока реле «ВЕТТА-БР» выполните следующую последовательность действий (система должна быть в рабочем состоянии – устройства должны быть подключены к ОКП, и на все компоненты системы подано питание):

- 1) Снимите крышку удаляемого из системы блока реле «ВЕТТА-БР».
- 2) Нажмите и удерживайте в нажатом положении более 3 секунд кнопку «АДРЕС», размещённую на плате устройства (Рис. 14). О завершении операции стирания параметров привязки говорит погашенный индикатор «СВЯЗЬ» блока реле.
- 3) Выключите питание блока реле.
- 4) Теперь удаляемый из системы блок реле может быть отсоединён от источника питания и каналов связи пультовой системы.

Для стирания параметров привязки удаляемого из системы модема проводного канала «ВЕТТА-МП», выполните следующую последовательность действий (система должна быть в рабочем состоянии – устройства должны быть подключены к ОКП, и на все компоненты системы подано питание):

- 1) Снимите крышку удаляемого из системы модема проводного канала «ВЕТТА-МП».
- 2) Нажмите и удерживайте в нажатом положении более 3 секунд кнопку «АДРЕС», размещённую на плате устройства (Рис. 15). О завершении операции стирания параметров привязки говорит звуковой сигнал отвязки и погашенный индикатор «СВЯЗЬ 2» модема.
- 3) Выключите питание модема.
- 4) Теперь удаляемый из системы модем может быть отсоединён от источника питания и каналов связи пультовой системы.

Для стирания параметров привязки к ОКП удаляемого из системы радиомодема «ВЕТТА-МР» выполните следующую последовательность действий (система должна быть в рабочем состоянии – устройства должны быть подключены к ОКП, и на все компоненты системы подано питание):

- 1) Снимите крышку удаляемого из системы радиомодема «ВЕТТА-МР».
- 2) Переведите переключатель «КОНФ1» на плате радиомодема (Рис. 16), в положение «ON» (отображается поочередным миганием индикаторов «RS-485» и «Радио» желтым цветом один раз в секунду).

Нажмите и удерживайте более 3 сек. кнопку «МФК» радиомодема, выполняется стирание параметров привязки. Завершение операции показывает индикатор «RS-485» радиомодема свечением зеленым в течение 5-и сек.

После стирания параметров индикация переходит в состояние поочередного мигания индикаторов «RS-485» и «Радио» желтым цветом один раз в секунду.

- 3) Верните переключатель «КОНФ1» радиомодема в исходное положение, противоположное положению «ON». Модем выйдет из режима привязки, индикация модема перейдет в рабочий режим в соответствии с Таблицей 11.

Отвязка ведомого радиомодема от ведущего

- 1) Введите ведущий радиомодем удаляемого ведомого радиомодема в режим отвязки ведомых радиомодемов, для чего переведите переключатель «СРВ», размещённый на плате устройства (рис. 16), в положение «ON», и затем выполните длительное, более 3 сек. нажатие на кнопку МФК, на плате ведущего модема. Активированный режим отвязки сопровождается вспышками красного цвета индикатора «РАДИО».

2) Введите удаляемый из системы ведомый радиомодем в режим отвязки от ведущего радиомодема, для чего переведите переключатель «СРВ» в положение «ON», и затем выполните длительное более 3 сек. нажатие на кнопку МФК на плате ведомого модема. Выполняется радиообмен пакетами данных и отвязка ведомого радиомодема от ведущего.

3) Результат выполнения операции отвязки радиомодемов индицируется индикатором «РАДИО»: зеленый – успех, красный – сбой, и озвучивается звуковым сигнализатором.

4) Верните переключатели «СРВ» ведущего и ведомого радиомодемов в исходное положение, противоположное положению «ON».

5) Отключите питание ведомого радиомодема, а также и ведущего радиомодема, в том случае если он также удаляется из системы.

6) Теперь удаляемый(ые) из системы радиомодем(ы) могут быть отсоединены от источника питания и каналов связи пультовой системы.

7.2. Чтение журнала событий системы

В процессе работы, прибор пультовой «ВЕТТА – КП» накапливает в своей памяти информацию о событиях системы – ведет журнал событий. Для доступа к журналу системных событий выполните следующую последовательность действий:

1) подключите ОКП к компьютеру с помощью кабеля USB-A – MiniUSB-B;

2) включите питание ОКП;

3) запустите программу-конфигуратор; выполняется автоматическое чтение из ОКП текущей конфигурации;

4) после завершения чтения текущей конфигурации и запуска основного окна программы-конфигуратора, перейдите на вкладку «Журнал событий» (Рис. 31);

5) нажмите кнопку «Обновить» (Рис. 31, шаг 1);

6) программа выдаст информационное диалоговое окно (Рис. 31, шаг 2), которое автоматически закроется после завершения процесса считывания журнала из ОКП;

7) после считывания журнала из ОКП информация о системных событиях становится доступной в окне программы (Рис. 31, шаг 3), записи выводятся в хронологическом порядке, последние по времени – сверху;

8) для сохранения журнала событий на компьютере нажмите кнопку «Записать в файл» (Рис. 31, шаг 4) и укажите в появившемся диалоговом окне путь и название файла; сохранённый файл имеет формат ttf и может быть прочитан программами типа текстового редактора Word.

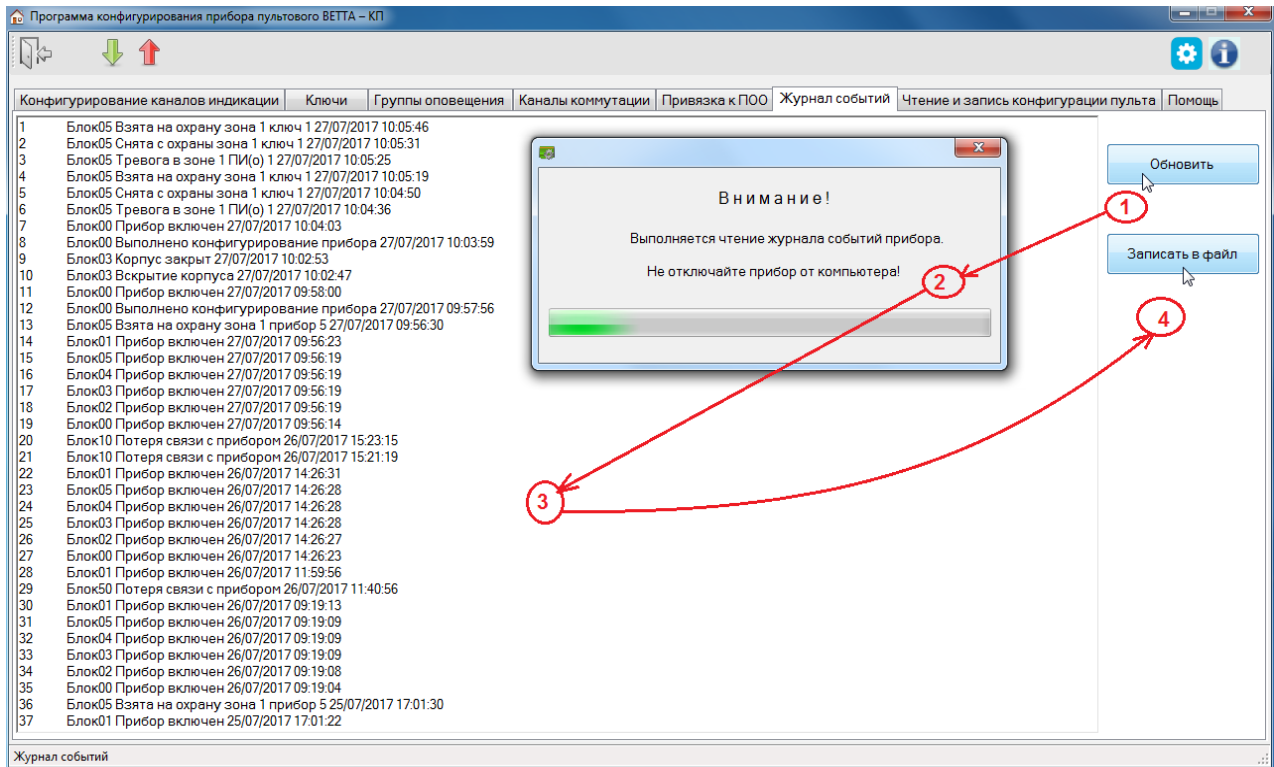


Рис. 31. Порядок действий при чтении журнала событий системы

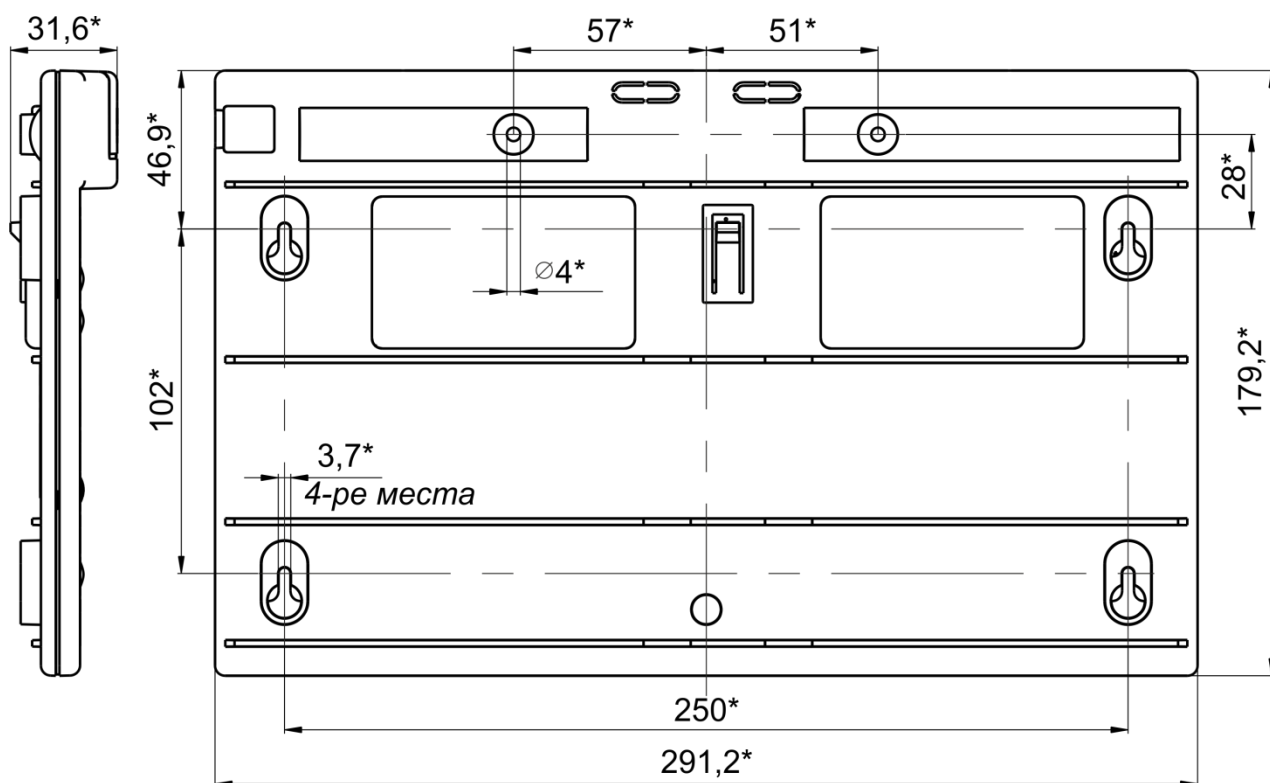
8. КОМПЛЕКТ ПОСТАВКИ

Комплект поставки системы передачи извещений «ВЕТТА-2020» приведён в таблице 19.

Таблица 19

Наименование и условное обозначение		Количество
Прибор пультовой «ВЕТТА-КП» в составе:		
	Основная контрольная панель «ВЕТТА-ОКП» ВС.425513.047	1
	Дополнительная контрольная панель «ВЕТТА-ДКП» ВС.425513.047-01(02,03) с комплектом поставки	*
	Блок реле «ВЕТТА-БР» ВС.425513.050 с комплектом поставки	*
	Устройство регистрации событий «ВС-УРС ВЕКТОР» ВС.425513.077 с комплектом поставки	*
	Блок коммуникационный «ВЕТТА-МК» САПО.426477.095 с комплектом поставки	*
УППУ с модемом проводного канала «ВЕТТА-МП» ВС.425513.048 с комплектом поставки		*
УППУ с модемом радиоканала «ВЕТТА-МР» ВС.425513.049 с комплектом поставки		*
Выносной считыватель ключей Touch Memory		1
Электронный ключ ТМ		1
Резистор 1,0 кОм		3
Руководство по эксплуатации		1
Диск с установочным пакетом программы-конфигуратора		1
* - указывается при заказе		

ПРИЛОЖЕНИЕ



*Размеры для справки.

Рис. 1. Габаритные и установочные размеры ОКП и ДКП

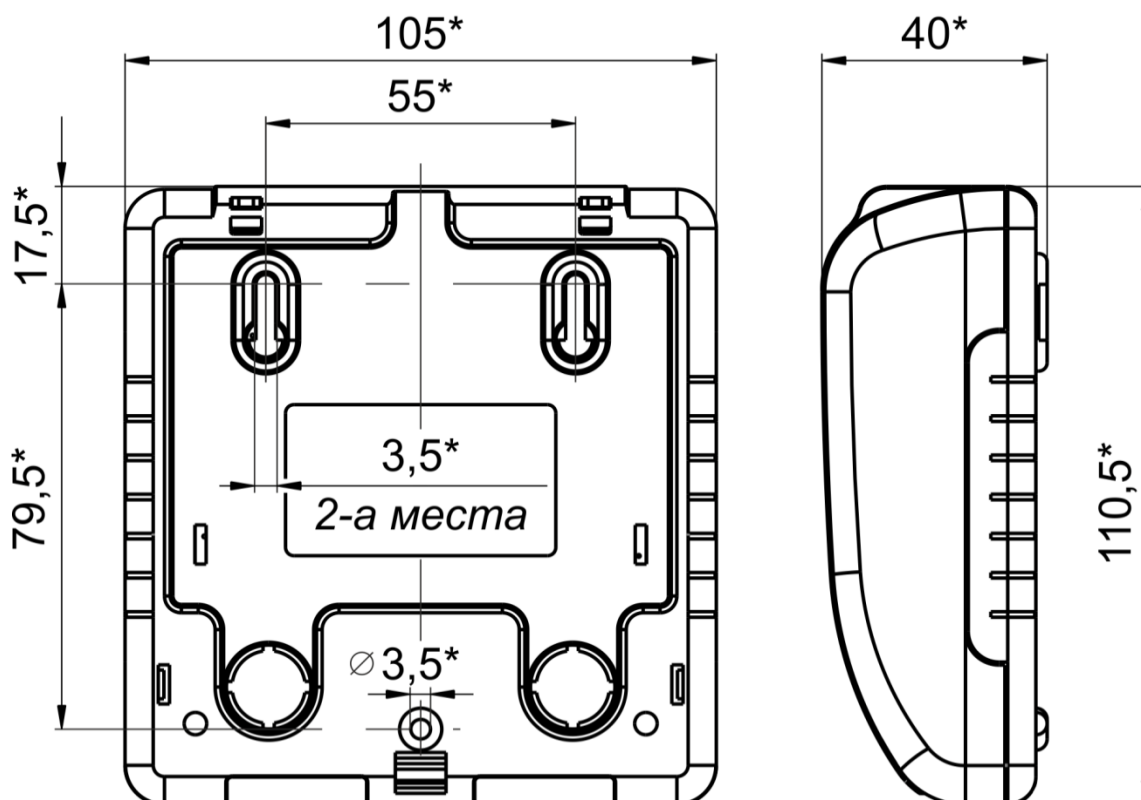


Рис. 2. Габаритные и установочные размеры блока реле «ВЕТТА-БР», УППУ «ВЕТТА-МП», блока коммуникационного «ВЕТТА-МК»

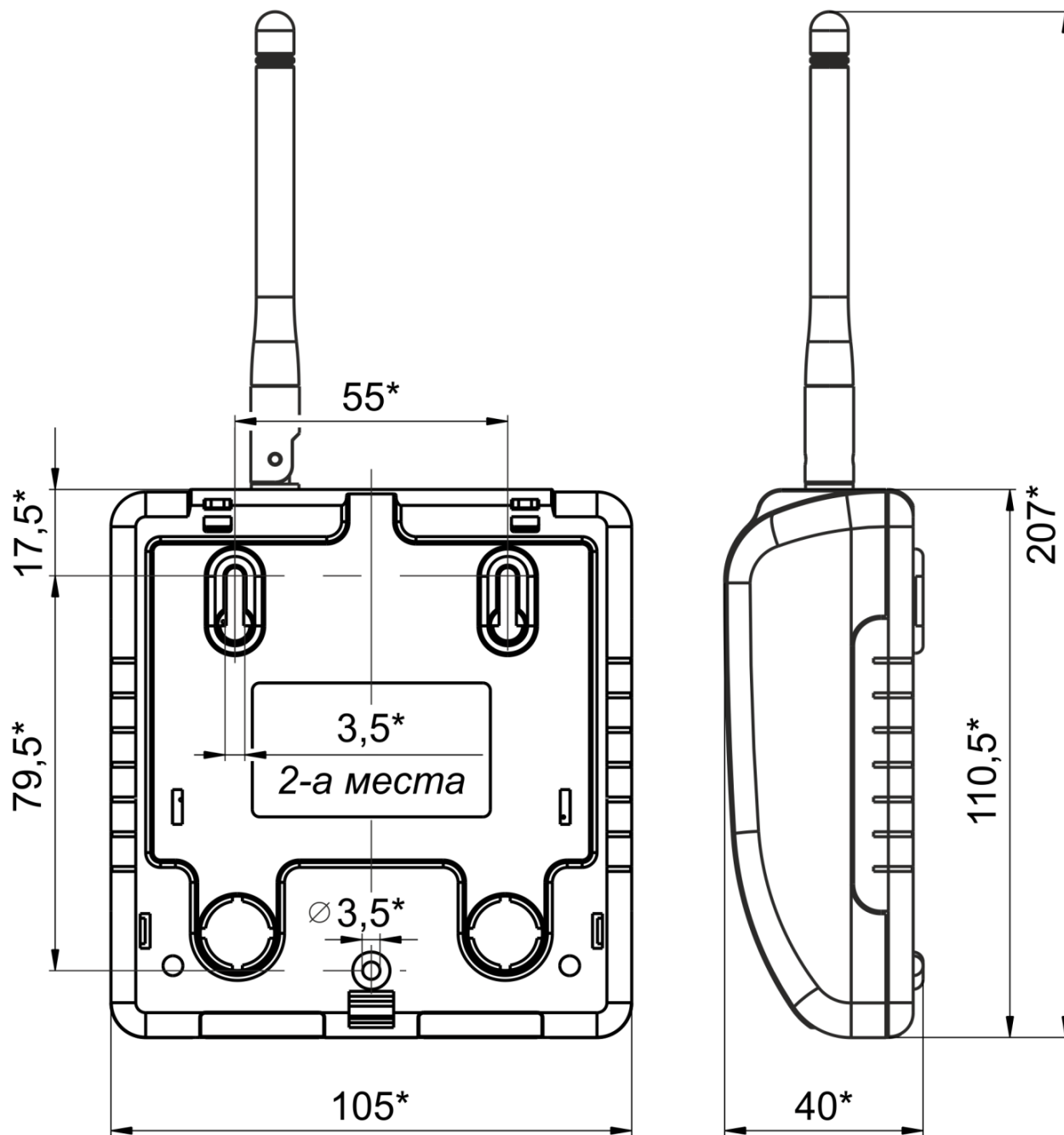


Рис. 3. Габаритные и установочные размеры радиомодема «BETTA-MP»

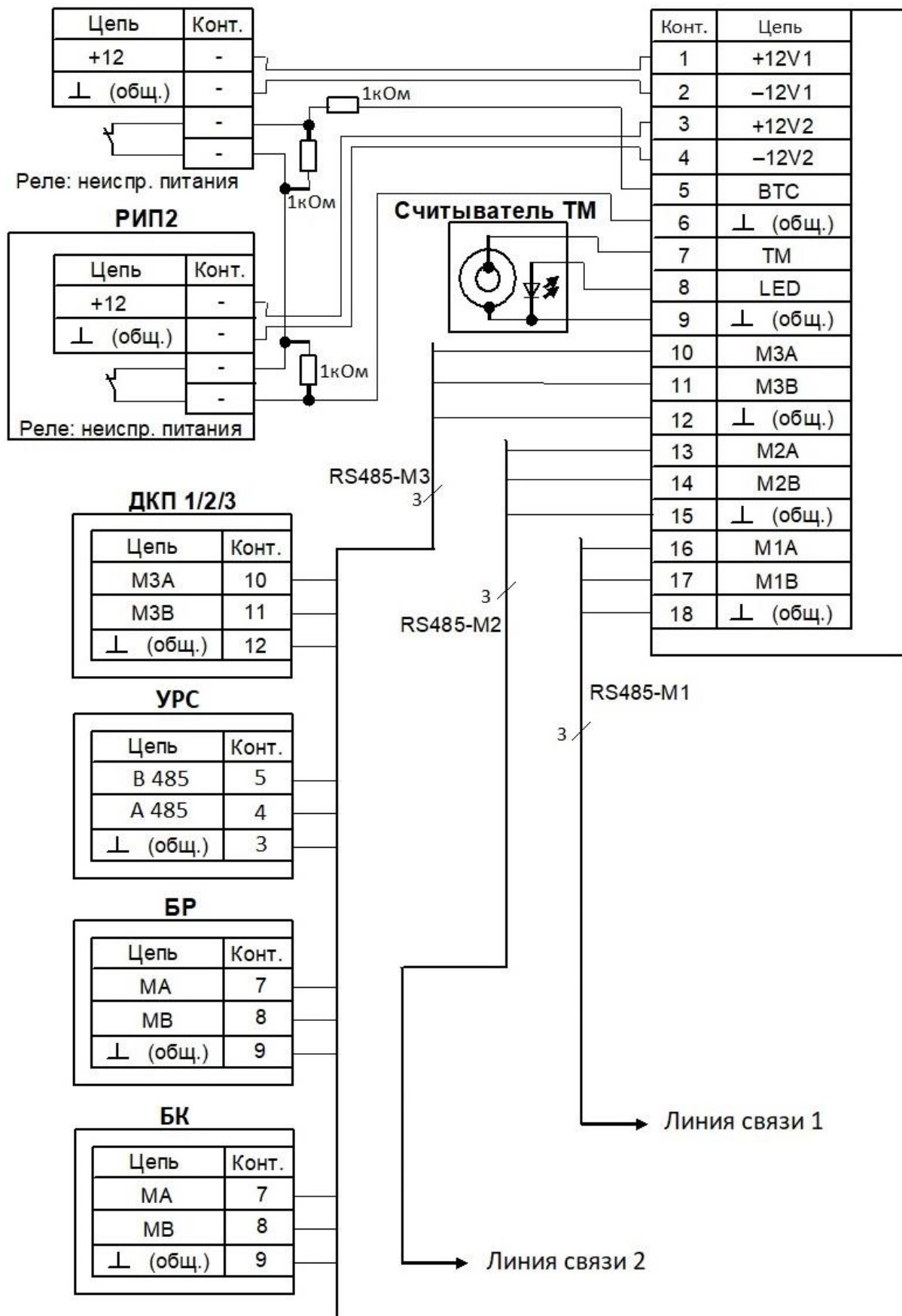


Рис. 4. Схема соединений ОКП

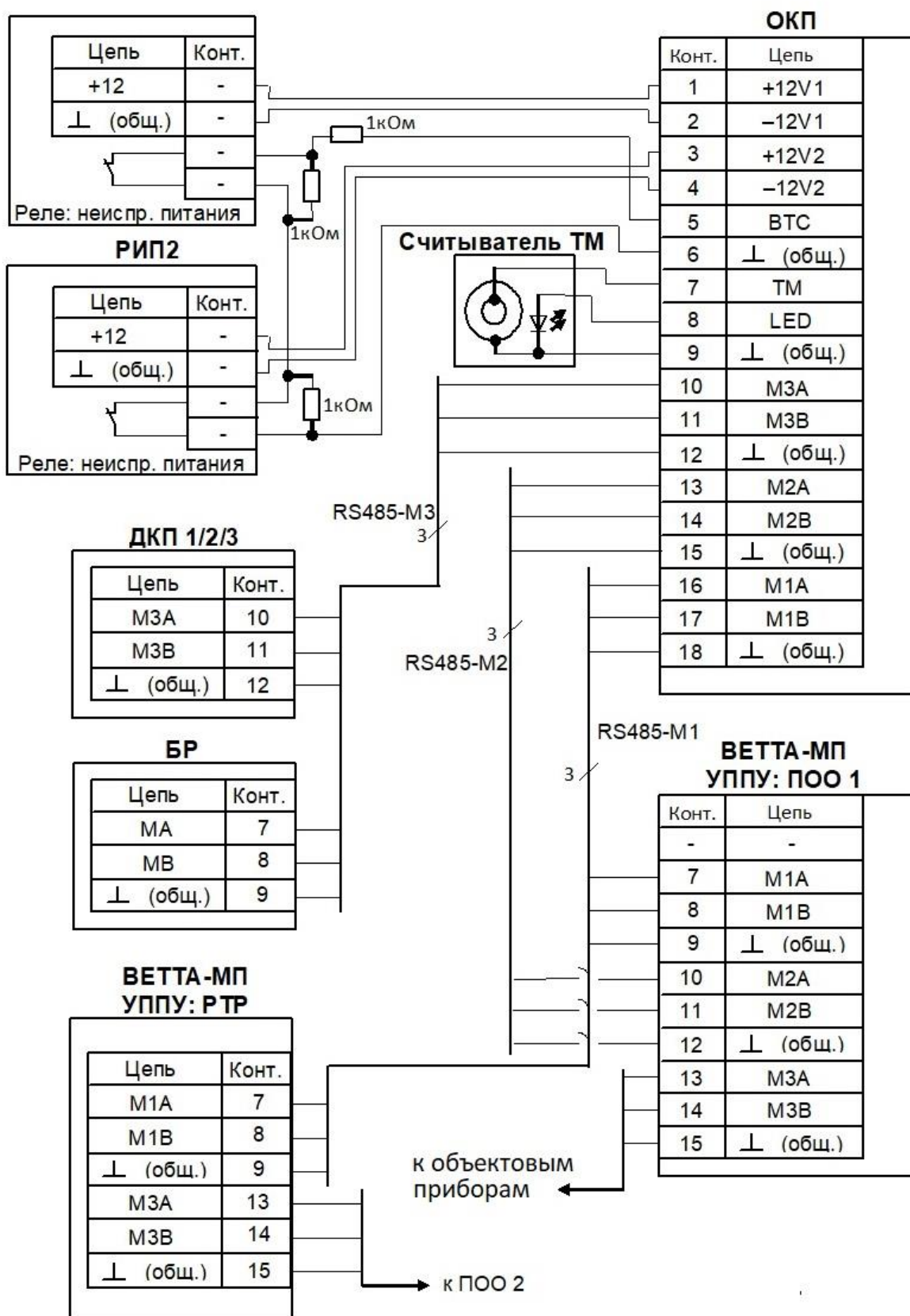


Рис. 5. Схема соединений ОКП (СПИ с «ВЕТТА-МП»)

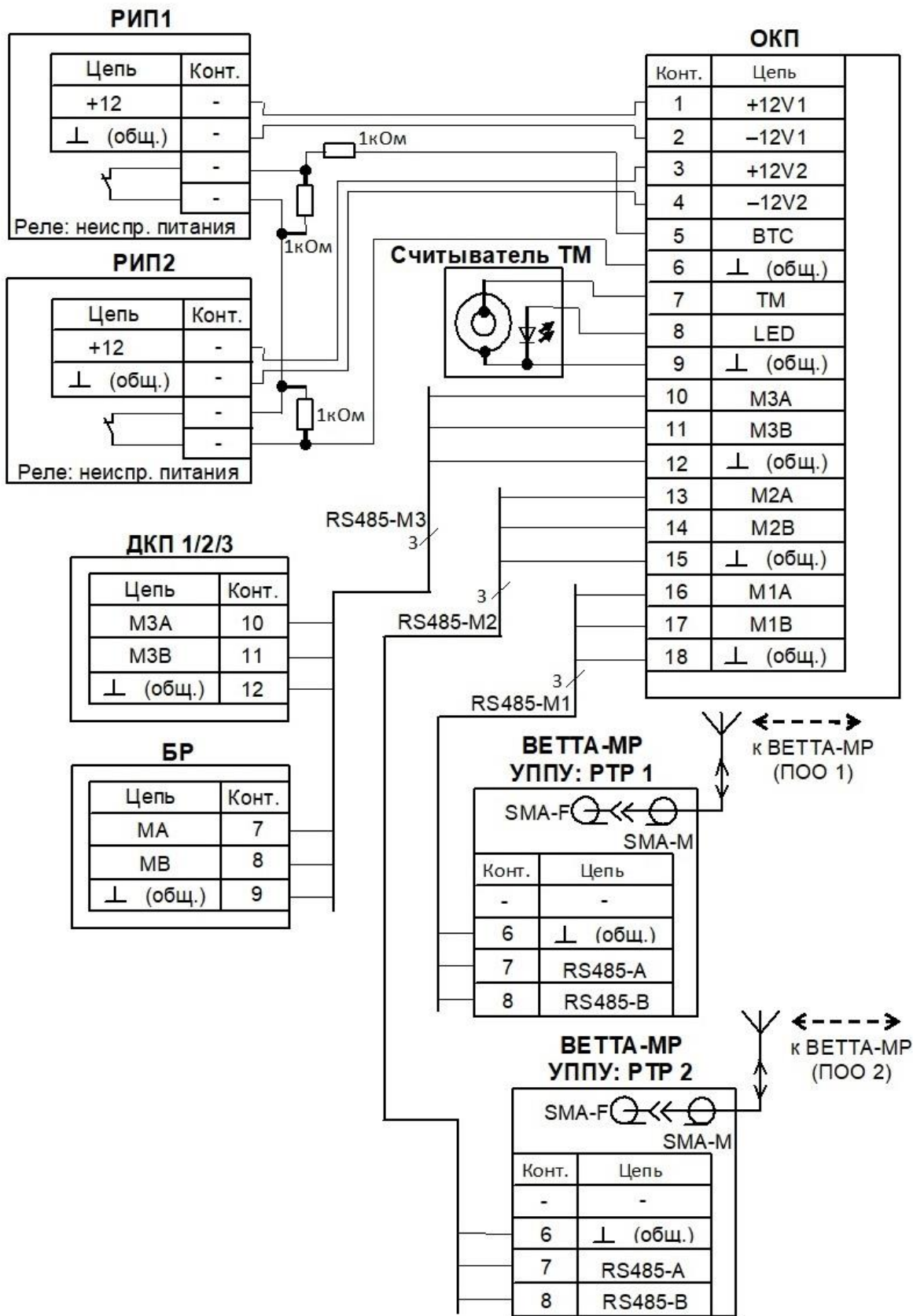


Рис. 6. Схема соединений ОКП (СПИ с «ВЕТТА-МР»)

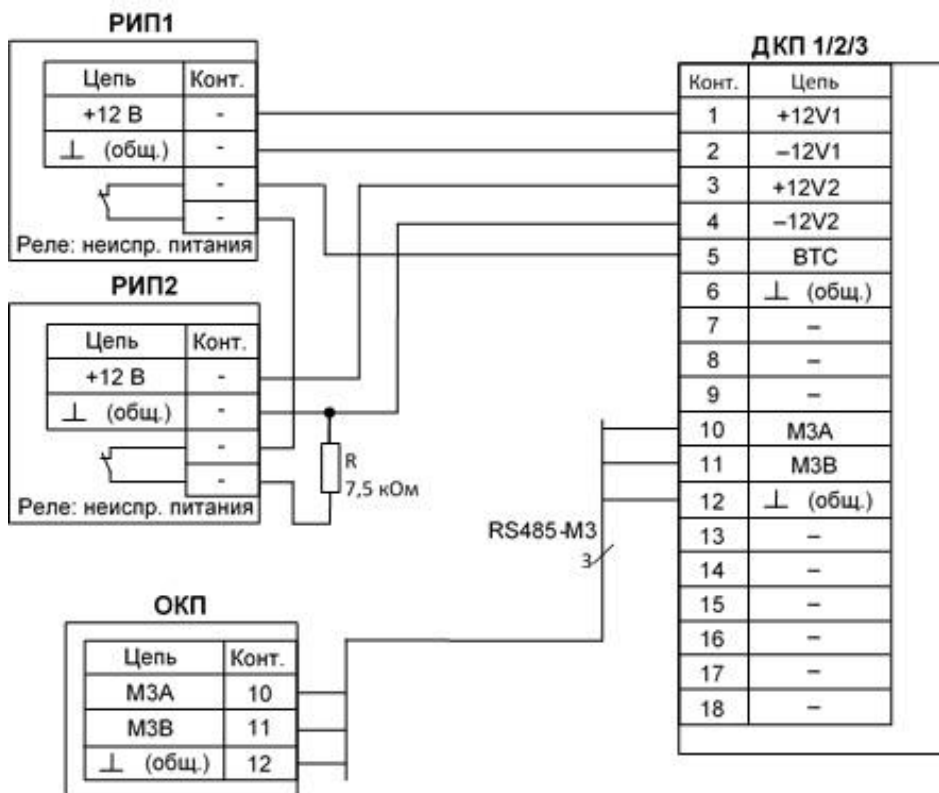


Рис. 7. Схема соединений ДКП пультового прибора «ВЕТТА-КП»

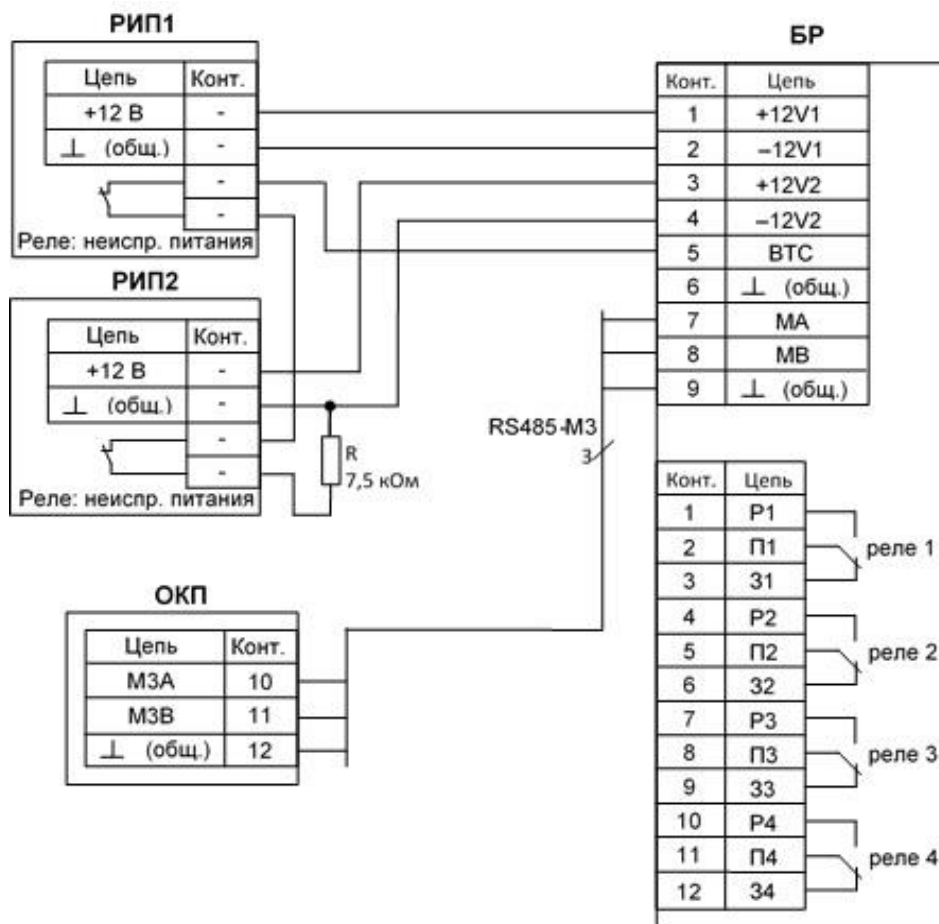


Рис. 8. Схема соединений блока реле «ВЕТТА-БР»

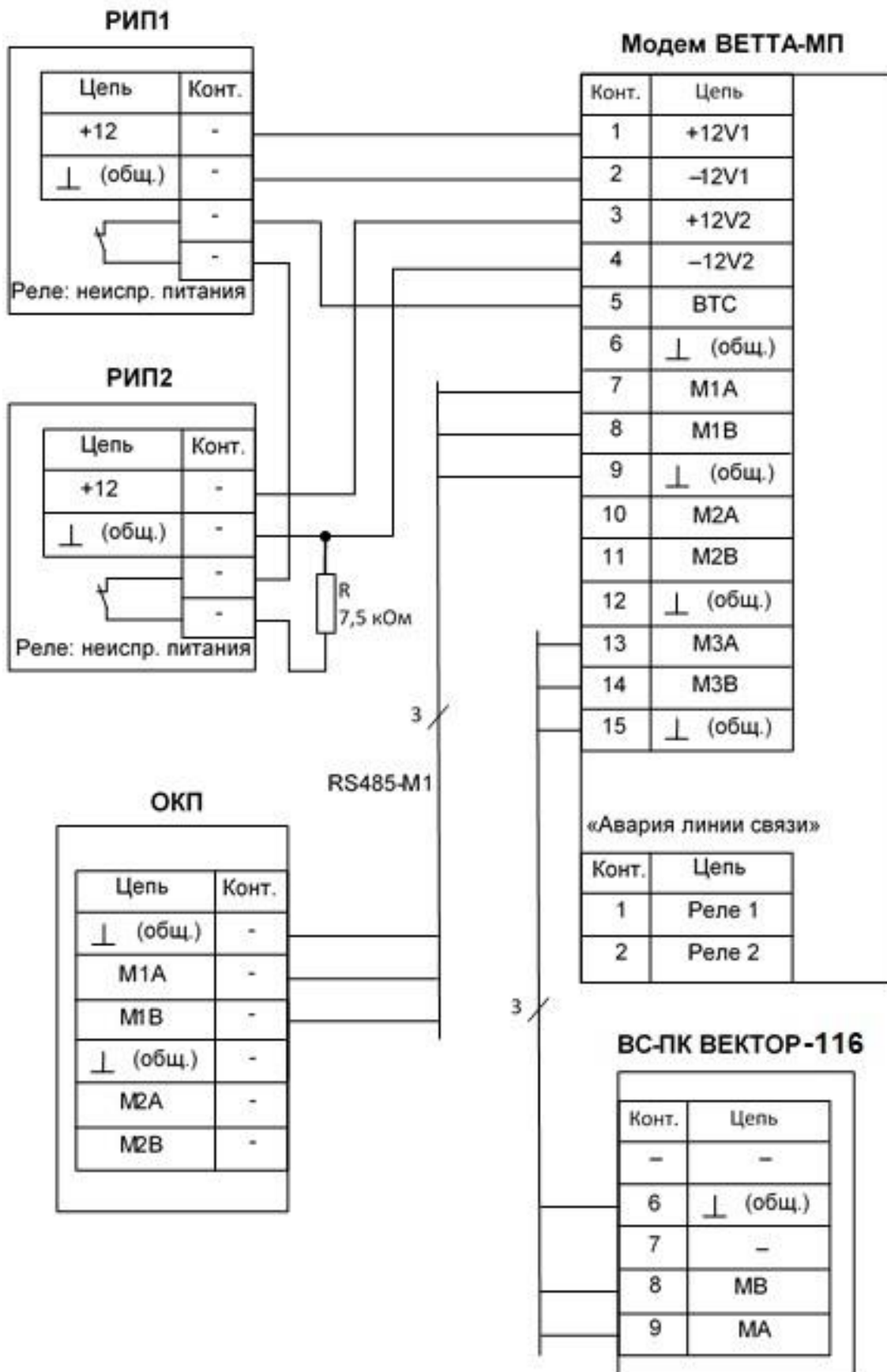


Рис. 9. Схема соединений УППУ «ВЕТТА-МП» в режиме ретранслятора

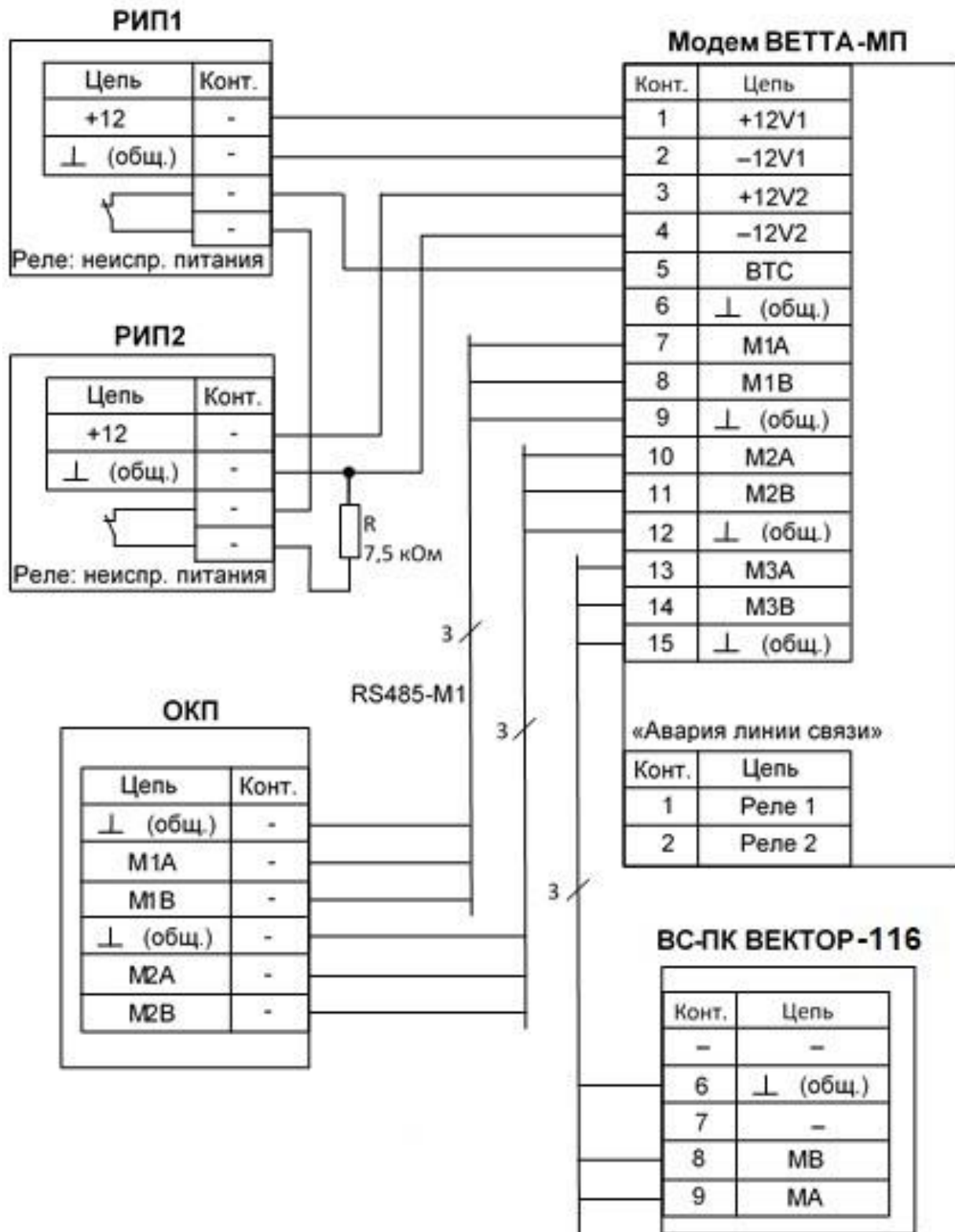


Рис. 10. Схема соединений УППУ «ВЕТТА-МП» в режиме ПОО

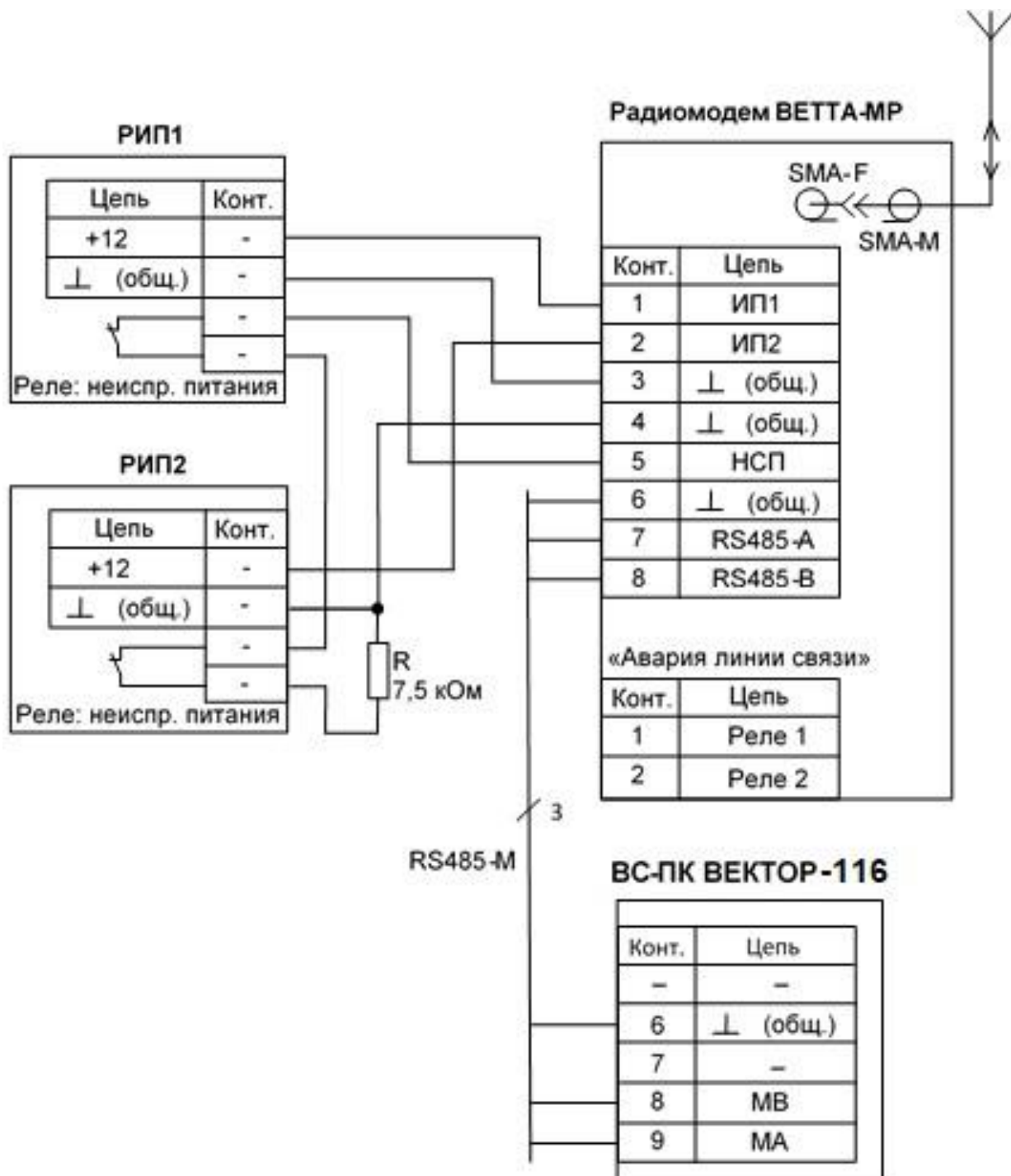


Рис. 11. Схема соединений УППУ «ВЕТТА-МР»

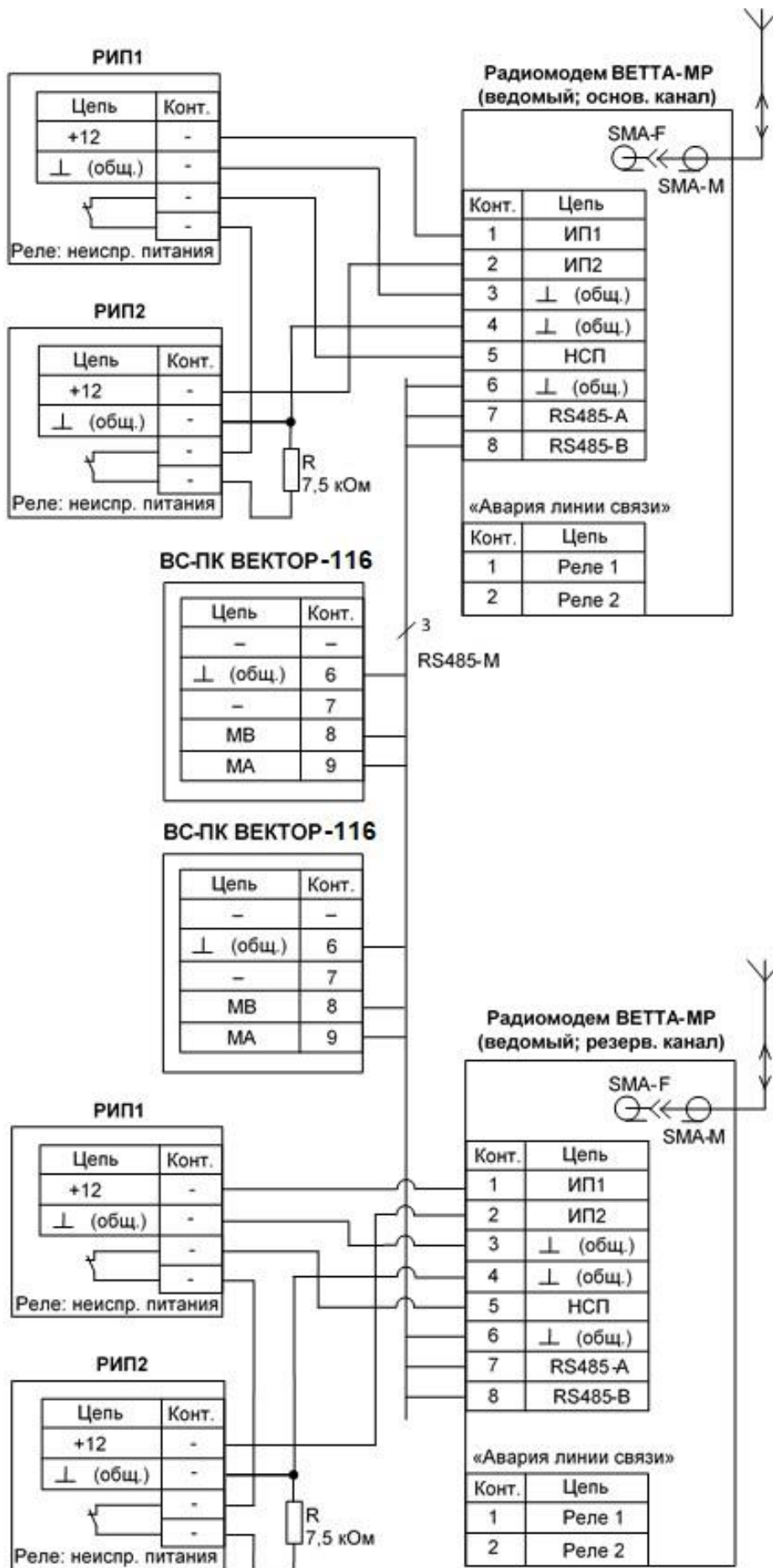


Рис. 12. Схема соединений УППУ «BETTA-MP» с резервированием радиоканалов

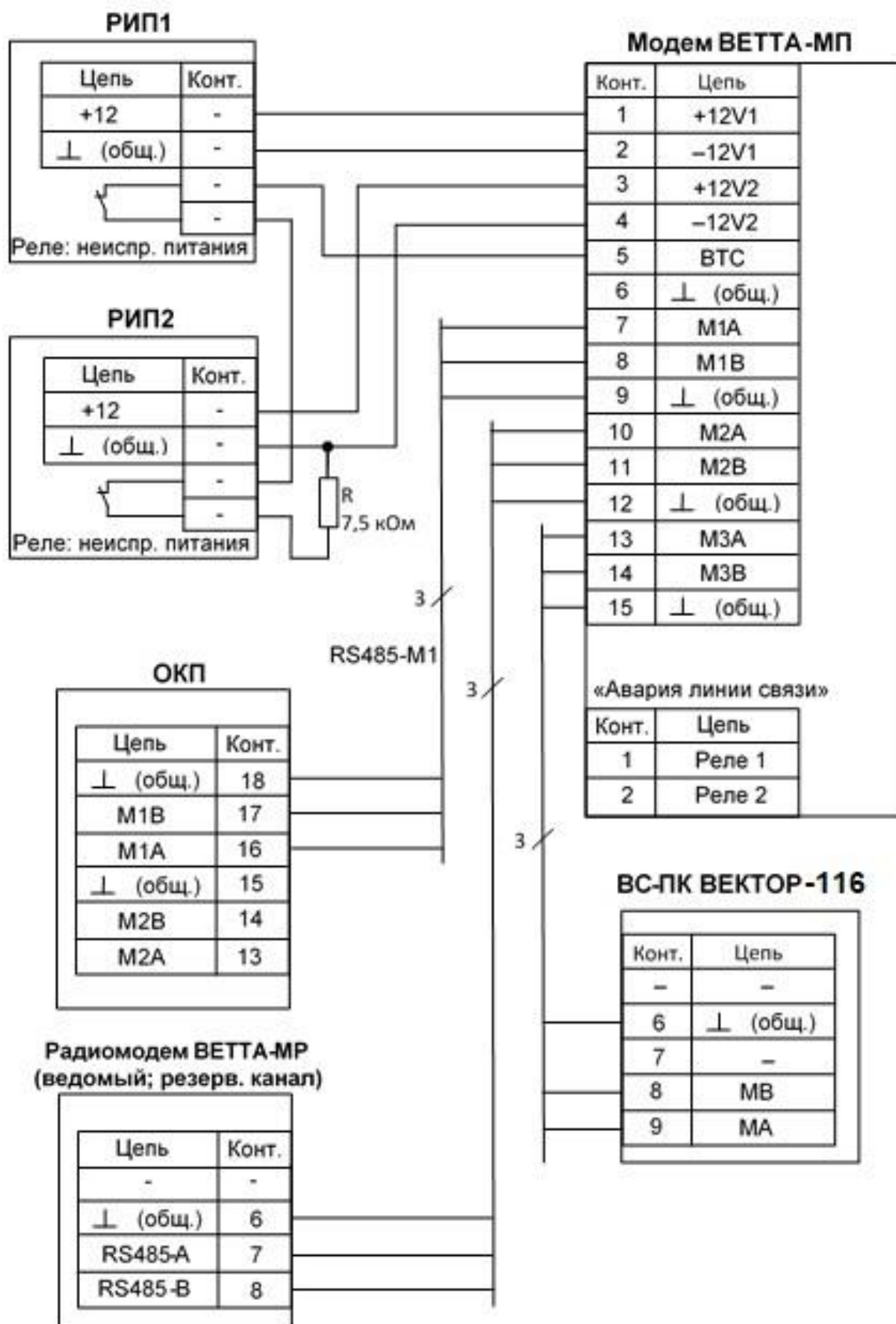


Рис. 13. Схема соединений УППУ «ВЕТТА-МП» в комбинированной системе с резервированием каналов связи

Система передачи извещений ВЕТТА-2020

Рекомендации по размещению радиоканальных устройств

При организации передачи извещений через «УППУ модем радиоканала «ВЕТТА-МР» необходимо выполнять правила размещения этих устройств, при выполнении которых достигается стабильная и надежная работа радиоканального тракта, обеспечивается передача извещений на максимальное расстояние, предусмотренное СПИ «ВЕТТА-2020».

Некорректное размещение радиомодемов «ВЕТТА-МР» может привести, в частности, к созданию взаимных помех, следствием чего может стать постоянная потеря информационных посылок и существенное падение дальности передачи сигнала. Это приводит к потере всех тех преимуществ, которые несет применение радиоканального тракта в системе.

Ниже приведены рекомендации, соблюдение которых позволит избежать грубых ошибок при развертывании СПИ «ВЕТТА-2020» на объекте. На конкретных объектах могут возникать и специфические проблемы, связанные, например, с дополнительными источниками помех на месте. При возникновении нестандартных ситуаций необходимо обращаться в службу технической поддержки.

1. Размещение нескольких радиомодемов «ВЕТТА-МР» в одном месте

1.1. Размещение радиомодемов «ВЕТТА-МР» одной системы

При размещении нескольких радиомодемов «ВЕТТА-МР» одной системы «ВЕТТА-2020» в одном месте, монтируйте их на как можно большем расстоянии друг от друга. Это расстояние не должно быть менее 1 м., т.к. в противном случае взаимное влияние радиомодемов приводит к искажению диаграмм направленности антенн и снижению к.п.д. радиоизлучения.



1.1. Размещение радиомодемов «ВЕТТА-МР» двух систем

На объекте в пределах радио досягаемости радиомодемов «ВЕТТА-МР» может быть установлено не более двух систем «ВЕТТА-2020».

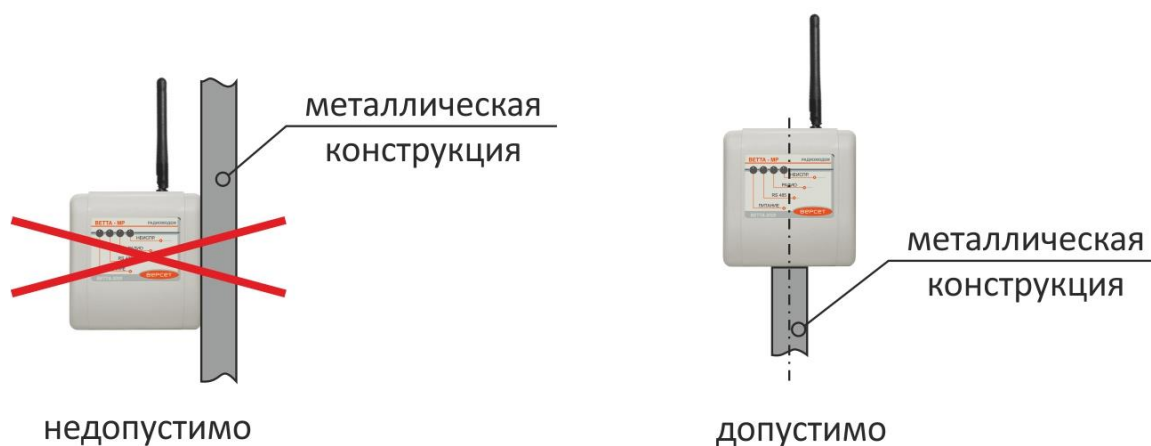


При размещении радиомодемов «ВЕТТА-МР» двух систем «ВЕТТА-2020» монтируйте радиомодемы разных систем на как можно большем расстоянии друг от друга. Минимальное рекомендованное расстояние в данном случае составляет 2.5 м.

2. Монтаж радиомодемов «ВЕТТА-МР» на несущие конструкции

Как уже указывалось в руководстве по эксплуатации СПИ «ВЕТТА-2020», присутствие любых проводящих конструкций (металлических мачт и их проволочных растяжек, проводов электрической сети и др.) рядом с антеннами радиомодемов ЗНАЧИТЕЛЬНО снижает качество радиосвязи. В связи с этим несущие конструкции целесообразно изготавливать из непроводящих материалов.

Единственным допустимым вариантом крепления радиомодема с штыревой антенной на металлическую мачту является способ, при котором вертикально установленная антенна размещается над верхним краем мачты соосно с ней (рис. 3).



Учитывайте, что при установке радиомодема на крыше здания и наличии в месте его размещения габаритных металлических конструкций, ориентированных параллельно поверхности крыши, диаграмма направленности штыревой антенны искажается, что приводит к излучению большей доли энергии в верхнюю полусферу.

3. Условия наружного монтажа радиомодемов «ВЕТТА-МР»

Корпус радиомодема «ВЕТТА-МР» имеет степень защиты IP41 и напрямую не предназначен для наружной установки. Однако при использовании дополнительной защиты, в виде коробов, и с учётом рабочего температурного диапазона, радиомодем может использоваться при наружном размещении. Корпус защитного короба должен быть изготовлен из радиопрозрачного пластика (не иметь проводящих покрытий, которые обычно применяются для снижения электромагнитных помех) и должен обеспечивать степень герметизации не ниже IP56.

4. Использование нестандартных антенн для радиомодемов «ВЕТТА-МР»

С радиомодемом «ВЕТТА-МР» могут использоваться другие антенны, например - директорные или коллинеарные, которые в определённых условиях могут обеспечивать лучшие условия радиосвязи по сравнению с штатными антеннами. Эти антенны должны соответствовать

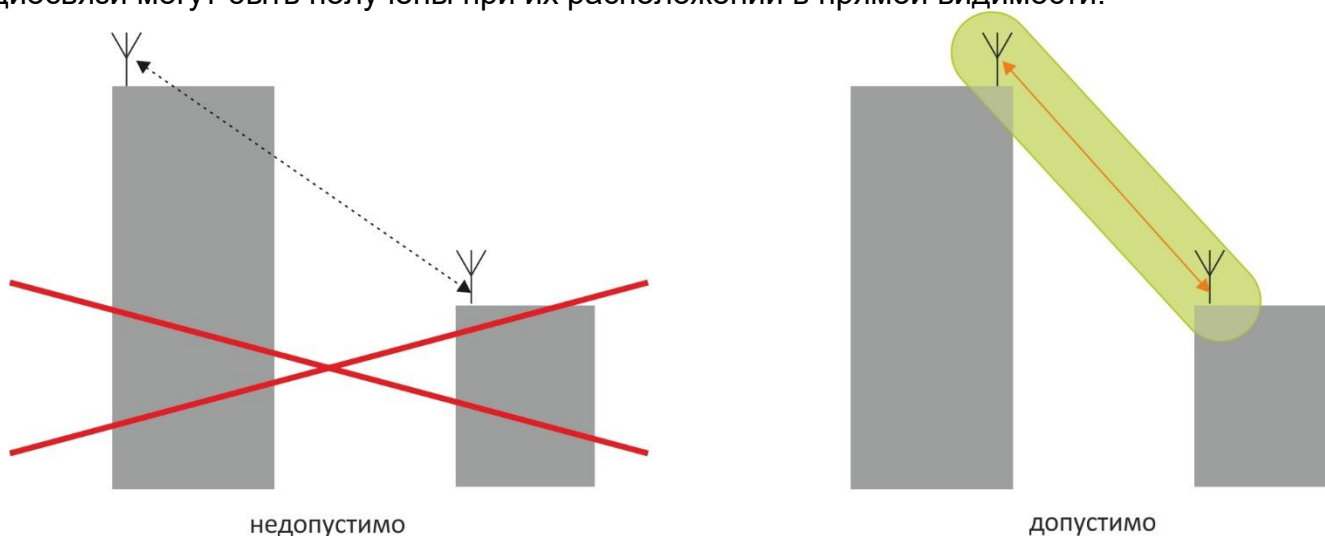
- 1) по частотному диапазону – 868 МГц;
- 2) по волновому входному сопротивлению – 50 Ом.

Рекомендуем применять антенны специально разработанные для диапазона 868 МГц. Более распространённые антенны для GSM900 не применимы для использования с радиомодемом «BETTA-MP».

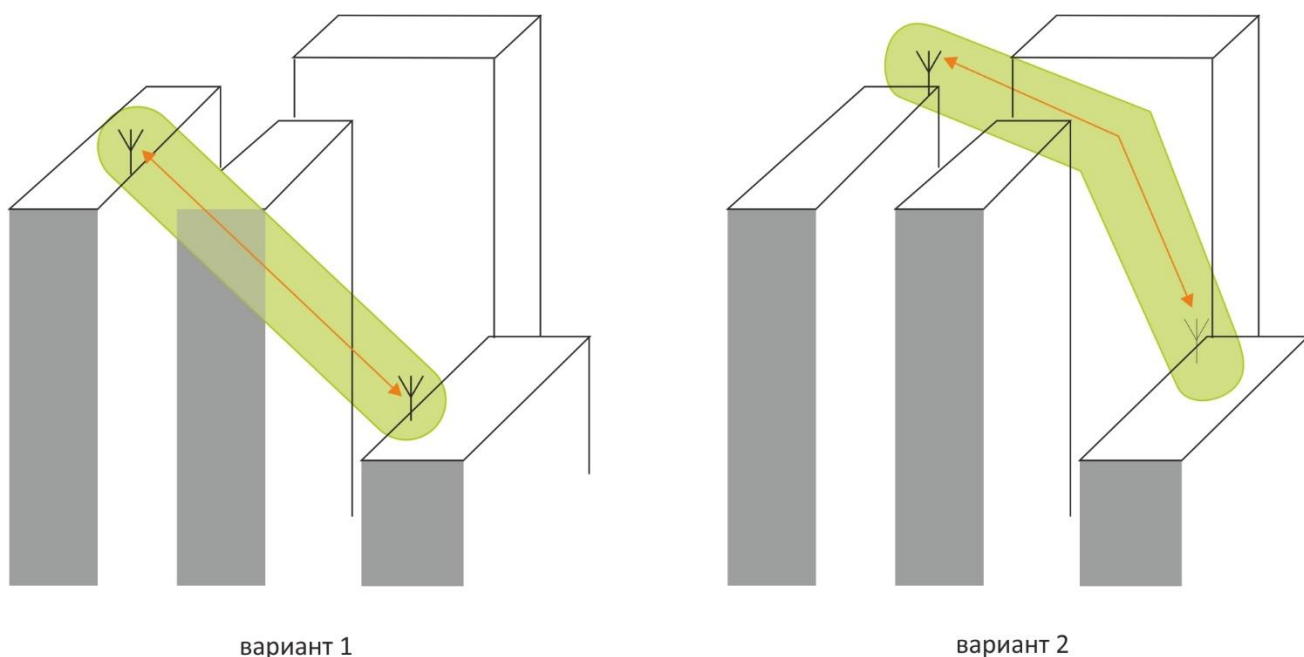
При подключении внешней антенны должны быть учтены потери в коаксиальном кабеле и в дополнительном разъёмном соединении! Данные потери приводят к снижению, как мощности излучаемого радиосигнала, так и чувствительности приёмной части радиотрансивера. Поэтому используйте качественный кабель с низким погонным затуханием и минимально возможной длиной. Применение длинного кабеля нивелирует преимущество антенн с большим коэффициентом усиления по сравнению с штатной антенной!

5. Взаимное расположение ведущих и ведомых радиомодемов

При размещении ведущих и ведомых радиомодемов самые наилучшие условия радиосвязи могут быть получены при их расположении в прямой видимости.



Если местность не позволяет разместить пару ведущих-ведомый радиомодемов в прямой видимости, то в данном случае, возможно, лучший вариант окажется при работе по отражённому сигналу (вариант 2 ниже). Однако в данном случае найти оптимальное расположение радиомодемов на концах радиотрассы значительно сложнее.



При монтаже ведущего и ведомых радиомодемов проверяйте качество связи между ними способом, описанным в руководстве по эксплуатации на пультовую систему, систему передачи извещений «ВЕТТА – 2020» (п.6.6. РЭ).

6. Соблюдайте правила размещения радиоканального объектового оборудования

Правильный монтаж радиоканальных устройств и радиоканальных объектовых приборов, работающего совместно с «ВЕТТА – 2020» повышает качество и надежность функционирования всей системы.

При монтаже объектовых приборов необходимо соблюдать правила, изложенные в руководстве по эксплуатации, а именно: около приборов (не ближе двух метров) не должно быть массивных металлических предметов – металлических дверей, сейфов, металлических строительных конструкций, кабелей электроснабжения. Эти же требования относятся и к размещению радиоканальных извещателей и оповещателей.

Необходимо учитывать, что люминесцентные лампы низкого качества могут создавать помехи работе радиоканала. В связи с этим размещать около таких ламп радиоканальные излучатели следует с большой осторожностью, особо тщательно проверяя качество связи при включенных лампах.

Для устранения взаимного влияния излучения радиоканальных объектовых приборов, необходимо близко установленные приборы настраивать на разные частотные литеры. При этом необходимо выбирать для соседних приборов такие литеры, в которых не совпадают обе частоты. Например, рядом с прибором, настроенным на нулевую частотную литеру (предустановленное заводское значение) с частотными каналами №№ 1 и 6, могут быть установлены приборы, настроенные на 1-ю литеру (частоты 2 и 7), 2-ю (частоты 3 и 8), 3-ю (частоты 4 и 9), 6-ю (частоты 3 и 7) и т.д. Данные о литерах приведены в руководстве по эксплуатации на объектовые радиоканальные приборы.

Если наблюдаются стабильные потери связи между объектовыми приборами и привязанными к ним радиоканальными устройствами, то очень эффективным средством является применение радиоканальных ретрансляторов «ВС-РТР ВЕКТОР», устанавливаемых в канал между объектовым прибором и радиоканальными устройствами. Один ретранслятор поддерживает работу до 16 устройств.

При установке радиоканальных приборов, радиоканальных извещателей и оповещателей проверяйте качество связи между ними по методике, изложенной в РЭ на радиоканальные приборы.

7. Мероприятия на объекте при возникновении проблем с радио связью между компонентами СПИ «ВЕТТА – 2020»

В конкретной ситуации, при возникновении проблем со связью между пультовым прибором СПИ и объектовыми приборами, для определения источника, порождающего проблемы, мы рекомендуем произвести следующие действия:

1. Оставить активным один ведущий модем из нескольких, привязанных к системным магистралям ОКП, оставить активным один из ведомых модемов, расположенных со стороны объектовых приборов (у остальных модемов выключить питание).
2. Произвести оценку качества связи между ведущим и ведомым модемами. Оптимальным способом является процедура определения качества радиоканала, выполняемая согласно п. 6.6. РЭ на СПИ «ВЕТТА-2020» (стр. 77).

3. Если расположение модемов «ВЕТТА – МР» не позволяет получить доступ к их органам управления, находящимся под крышкой корпуса модема, то оценить качество связи можно, имитируя работу системы следующим образом:
 - подключите к ведомому модему объектовый прибор, у которого нет прописанных радиоканальных устройств, пропишите этот объектовый прибор в ОКП, а другие приборы из ОКП удалите;
 - запустите систему;
 - ОКП будет постоянно обращаться к объектовому прибору, если в журнале событий ОКП не будет зафиксировано потерь связи с объектовым прибором, то связь – хорошая;
 - далее пропишите на объектовый прибор несколько радиоканальных извещателей;
 - имитируя срабатывание извещателей, проверяйте появление информации об этом в журнале событий ОКП.
4. При получении хороших или отличных показателей качества связи, последовательно добавляйте в систему модемы и объектовые приборы. Это позволит локализовать причину неустойчивой связи, в случае ее проявления.

8. Оптимизация информационной емкости системы

После наладки качественного канала связи между ОКП и объектовыми приборами, можно перейти к оптимизации информационной емкости системы.

Следует иметь в виду, что свойства радиоканала между ОКП СПИ и объектовыми приборами позволяют использовать рядом не более двух СПИ, если связь, как в данном случае, осуществляется не по проводному каналу, а по радиоканалу связи.

Таким образом, повышать информационную емкость системы следует не увеличивая количество СПИ, а максимально используя существующие следующим образом.

- 1) Применяя дополнительные контрольные панели ДКП-2 и ДКП-3, мы можем поднять информационную емкость каждой из двух систем СПИ до 200 зон.
- 2) Поскольку возникает необходимость уложиться в 400 зон пульта, то следует увеличить информационную емкость зон объектовых приборов, т.е. где возможно, группировать охраняемые помещения в одну зону охраны и извещатели этих зон прописывать на одну зону прибора объектового.
- 3) В случае необходимости использовать возможность объектовых приборов «ВС-ПК ВЕКТОР-116»,
- 4) «ВС-ПК ВЕКТОР-120», «ВС-ВЕКТОР-АП220», «ВС-ВЕКТОР-АП250» представлять все зоны прибора в виде одной обобщенной зоны охраны, показывающей состояние охраны всего прибора и отображать эту зону на один канал индикации пультового прибора.
- 5) Следует иметь в виду, что, при необходимости, с помощью журнала событий «ВЕТТА - 2020» мы можем увидеть источник извещений объектового с точностью до любого адресного устройства -радиоканального, или проводного.

Описанные мероприятия обеспечат с помощью простых способов штатную, качественную работу радиоканалов в системе и, в целом, качественную, надежную работу пожарной и охранной сигнализации и пожарного оповещения на объекте на основе СПИ «ВЕТТА – 2020» и средств адресных систем «ВС ВЕКТОР-АР» и «ВС-ВЕКТОР-АП».