

2023-02-08

# Promix

инженерно-производственный центр

## ЗАМОК ЭЛЕКТРОМЕХАНИЧЕСКИЙ Promix-SM325

### РУКОВОДСТВО ПО ЭКСПЛУАТАЦИИ

Техническое описание. Руководство по монтажу. Паспорт.

ПШБА.304268.308 РЭ

### ПАТЕНТ НА ИЗОБРЕТЕНИЕ

№2760998

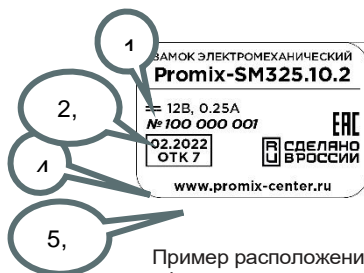
## 1. НАЗНАЧЕНИЕ

Замок электромеханический серии Promix-SM325 (в дальнейшем – замок) предназначен для фиксации личного транспорта (самокаты, электросамокаты, велосипеды и прочее) к неподвижным объектам, с возможностью их дистанционного открывания подачей напряжения питания постоянного тока с помощью контроллеров систем контроля и управления доступом.

## 2. МАРКИРОВКА

На этикетке, приклеенной к корпусу замка, указаны:

1. Модель замка.
2. Номинальное напряжение питания.
3. Номинальный потребляемый ток.
4. Дата изготовления и отметка ОТК.
5. Идентификационный номер.
6. Сайт предприятия-изготовителя.



Пример расположения информации на этикетке.

### Promix-SM325.XX.X

Наличие встроенных датчиков:

1 - с датчиком двери

Напряжение питания:

0 - 12В; 2 - прочее

Исполнение:

1 - нормально-закрытый

Перечень доступных к заказу модификаций замков см. п. 5.2.

**Promix-SM325**

### 3. КОМПЛЕКТ ПОСТАВКИ

- |                        |       |
|------------------------|-------|
| 1 – Замок Promix-SM325 | 1 шт. |
| 2 – Ригель             | 1 шт. |
| 3 – Корпус             | 1 шт. |
| а) Основание корпуса   |       |
| б) Крышка              |       |

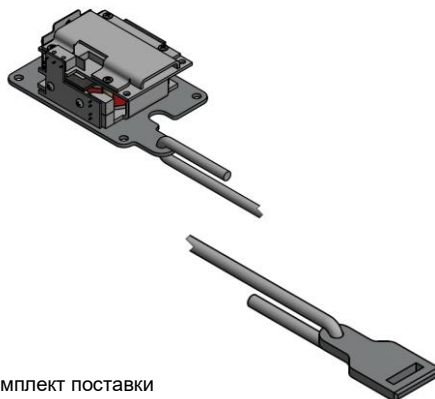


Рис.1 – Комплект поставки

**Комплектность изделия проверяйте при покупке! В дальнейшем претензии по комплектности предприятие-изготовитель не принимает.**

### 4. КОНСТРУКЦИЯ И ПРИНЦИП ДЕЙСТВИЯ

Замок Promix-SM325 производится нормально-закрытого исполнения, т.е. находится в закрытом состоянии при отсутствии напряжения питания и открывается при подаче напряжения питания.

Замок устанавливается на корпус личного транспорта (электросамокат, самокат, велосипед и прочее). Ответная часть (ригель) соединена с замком гибким тросом.

При закрытии замка ригель входит в замок и блокируется в нем. При подаче напряжения питания, замок разблокирует ригель и встроенным толкателем выталкивает его, что позволяет пользователю понять, что замок открыт.

Замок оснащен датчиком положения двери (ригеля).

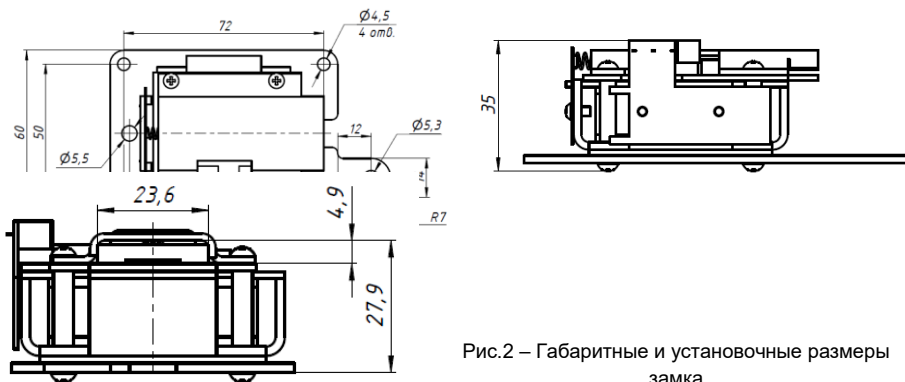


Рис.2 – Габаритные и установочные размеры замка

### 5. ТЕХНИЧЕСКИЕ ХАРАКТЕРИСТИКИ

## 5.1 УСЛОВИЯ ЭКСПЛУАТАЦИИ

Окружающая среда при эксплуатации замков должна быть невзрывоопасная и не содержащая токопроводящую пыль и газы, вызывающие коррозию металла и разрушающие изоляцию токопроводников и электроэлементов, не содержащая токопроводящую пыль, водяные пары и исключая попадание воды, пара, горюче - смазочных веществ.

Климатические условия эксплуатации – УЗ.1 по ГОСТ 15150-69 с расширенным температурным диапазоном:

- температура окружающего воздуха: от -30 до +50 °С;
- относительная влажность воздуха не более 98% при 25°С и более низких температурах без конденсации влаги и образования инея;
- установка внутри или снаружи помещения при обеспечении невозможности попадания внутрь замка влаги, пыли, грязи и т.п.

## 5.2 ТЕХНИЧЕСКИЕ ХАРАКТЕРИСТИКИ

Модификация	Promix-SM325.10.1	Promix-SM325.12.1
Исполнение	нормально - закрытый	
Напряжение питания постоянного тока U, В	12	36-43
Потребляемый ток, А	0,5	0,8 (при 43В)
Длительность импульса питания (не более), с	не нормируется	20
Минимальная пауза между импульсами, с	не нормируется	не менее 60
Масса замка (не более), кг	0,3	
Усилие удержания (не менее), кг	150	
Степень защиты	Не менее IP54	

## 6. МОНТАЖ И ПОДКЛЮЧЕНИЕ

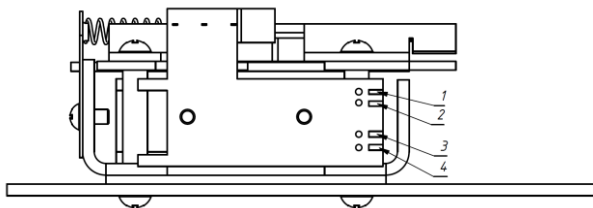
### 6.1 МОНТАЖ ЗАМКА

- 1) Прикрутить замок к основанию корпуса.
- 2) Прикрутить замок и основание корпуса на штатное место установки замка.
- 3) Нанести клей по внешнему контуру выступающего паза основания корпуса.
- 4) Одеть крышку на основание корпуса и зафиксировать до полного высыхания клея.

### 6.2 ПОРЯДОК ПОДКЛЮЧЕНИЯ

Управление работой замка происходит подачей и снятием напряжения питания. Для этого обычно используется контроллер (плата управления) или выключатель (кнопка). Установка контроллера производится в соответствии с паспортом на него.

## Promix-SM325



Назначение контактов:  
 1-2 – нормально разомкнутый контакт датчика состояния замка.  
 3-4 – питание замка.  
 Полярность подключения провода питания не имеет значения.

**Рабочий диапазон напряжений см. п. 5.2. Избегайте подачи повышенного напряжения питания.**

**Обеспечьте надежный электрический контакт. Во избежание короткого замыкания изолируйте места соединения.**

## 7. ОСОБЕННОСТИ МОНТАЖА И ЭКСПЛУАТАЦИИ

Возможность использования замка для ограничения доступа к личному транспорту определяет **монтажная организация** исходя из особенностей конструкции и способа монтажа, назначения режима ограничения доступа и других факторов (наличие охраны, видеонаблюдения и т.п.).

## 8. ВОЗМОЖНЫЕ НЕИСПРАВНОСТИ

Неисправности и проблемы	Действия для устранения
Замок не открывается при подаче напряжения	Проверить тестером целостность цепи питания замка.

## 9. ТЕХНИЧЕСКОЕ ОБСЛУЖИВАНИЕ

Замок Promix-SM325 не нуждается в специальном техническом обслуживании.

**Замок не нуждается в смазке!**

## 10. ХРАНЕНИЕ И ТРАНСПОРТИРОВКА

До ввода в эксплуатацию замки должны храниться в упаковке предприятия-изготовителя в помещениях с температурой окружающего воздуха от -30 до +50 °С и относительной влажности не более 98% при температуре 25° С в соответствии с условиями хранения согласно ГОСТ15150-69.

Условия транспортирования замков в зависимости от воздействия механических факторов по группе С согласно ГОСТ 23216-78, и в зависимости от воздействия климатических факторов Ж2 ГОСТ 15150-69.

## 11. ТРЕБОВАНИЯ БЕЗОПАСНОСТИ

Конструкция замков при установке и эксплуатации обеспечивает безопасность обслуживающего персонала.

В связи с низким напряжением питания постоянного тока изделия соответствуют классу III по ГОСТ. 12.2.007.0-75 и являются электробезопасными.

Пожарная безопасность замков обеспечивается применением негорючих и трудногорючих материалов; низким напряжением питания.

## 12. УТИЛИЗАЦИЯ

Изделие не представляет опасность для жизни, здоровья людей и окружающей среды, после окончания срока службы его утилизация производится без принятия специальных мер защиты окружающей среды.

## 13. ГАРАНТИЙНЫЕ ОБЯЗАТЕЛЬСТВА

Предприятие-изготовитель ООО «ИТЦ «ПРОМИКС» гарантирует соответствие замков Promix-SM325 требованиям действующих ТУ при соблюдении правил транспортировки, хранения, монтажа и эксплуатации, установленных в настоящем руководстве.

**Гарантийный срок эксплуатации замков – 12 месяцев со дня продажи, но не более 18 месяцев со дня приемки ОТК предприятия-изготовителя**

В течение гарантийного срока ООО «ИТЦ «ПРОМИКС» обязуется бесплатно производить ремонт неисправного изделия. Расходы по доставке изделия к месту ремонта и обратно несет Покупатель.

Гарантийные обязательства не распространяются на дефекты или повреждения, возникшие вследствие:

- Неправильного технического обслуживания Покупателем;
- Использования изделий в условиях, не соответствующих требованиям эксплуатации;
- Механических повреждений или разборки изделий Покупателем;
- Нарушения правил транспортировки и хранения.

**Неисправные изделия на ремонт принимаются только в комплекте с ригелем, с обязательным сохранением на корпусе изделия заводских этикеток.**

После истечения срока гарантийного обслуживания предприятие-изготовитель обеспечивает послегарантийное обслуживание изделия на договорной основе.

**С целью повышения качества изделия предприятие-изготовитель оставляет за собой право вносить изменения в конструкцию изделия без предварительного уведомления.**

Promix-SM325

## 14. СВИДЕТЕЛЬСТВА О ПРИЕМКЕ И УПАКОВЫВАНИИ

Защелка электромеханическая Promix-SM325 в количестве \_\_\_\_ штук (по умолчанию 1 шт.) с указанной на корпусе датой выпуска и отметкой ОТК изготовлен и принят в соответствии с ПШБА.304268.003 ТУ, обязательными требованиями государственных стандартов и действующей технической документацией, признан годным для эксплуатации и упакован ООО «ИТЦ «ПРОМИКС».



ООО «Инженерно-технический центр «ПРОМИКС»  
Россия, 214030, г. Смоленск, Краснинское ш., 35, лит. А  
Тел. (4812) 619-330  
[www.promix-center.ru](http://www.promix-center.ru)  
[vk.com/promixcenter](https://vk.com/promixcenter)  
[facebook.com/promixcenter](https://facebook.com/promixcenter)  
[mail@promix-center.ru](mailto:mail@promix-center.ru)

