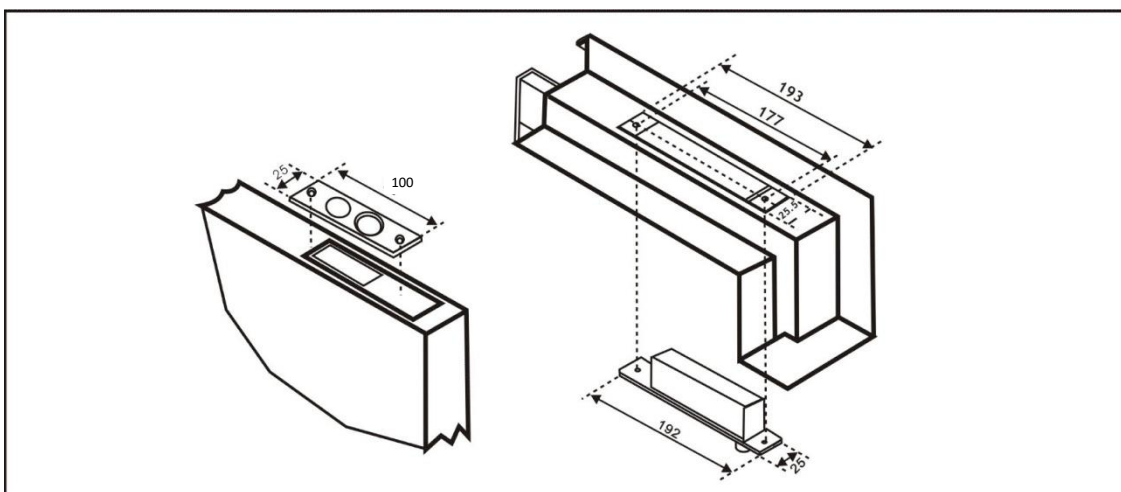


ST-DB420MT

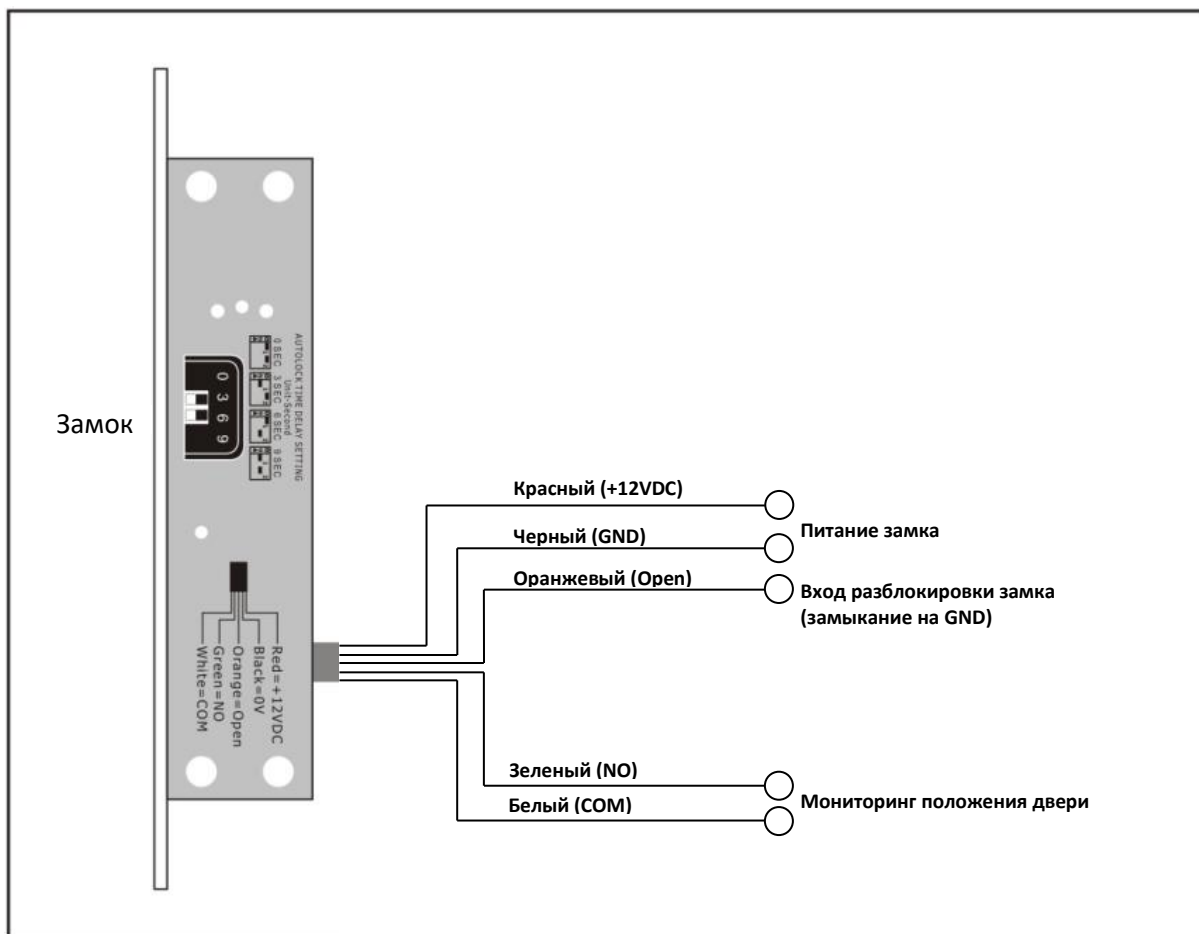
# Соленоидные замки ST-DB420MT

## Установка



## ST-DB420MT

### Подключение



### Технические параметры

Параметры	Значение
Модель:	ST-DB420MT
Тип:	НЗ
Напряжение питания:	12 В (DC)
Потребляемый ток:	дежурный режим - 130 мА, пик - 1300 мА
Таймер задержки закрытия:	0/3/6/9 секунд
Выход мониторинга двери:	НР, ОБЩ; 0,5А, 30В (DC)
СИД индикация:	нет
Рабочая температура:	от -10 до +55 °С
Рабочая влажность:	10% - 90%
Габариты замка:	192 x 25 x 37 мм
Габариты запорной планки:	100 x 25 x 3 мм
Ригель:	нержавеющая сталь, диаметр 12.6 мм, выход 17 мм