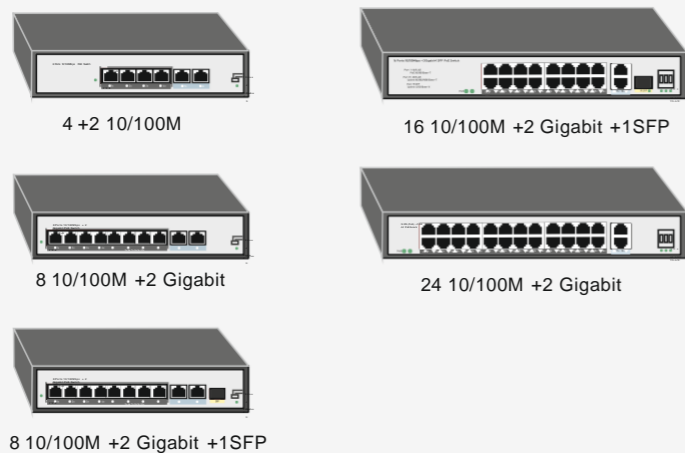


РоЕ коммутатор ПАСПОРТ



Модели:

AN-S6P4-65, AN-S10P8GA,
AN-S18P16A, AN-S26P24A



Ver.1. 12.2021

1

Меры безопасности

Внимание:

Пожалуйста, внимательно прочтите следующие меры безопасности и предупреждения перед использованием устройства, чтобы избежать поломок оборудования.

Примечание:

Не подвергайте устройство воздействию высокой влажности или пыли - это может вызвать возгорание или поражение электрическим током.

Не устанавливайте устройство под прямыми солнечными лучами, так как это может вызвать перегрев и выход устройства из строя. Устанавливать устройство следует надежно на плоской поверхности или в совместимую 19" стойку (зависит от модели).

Обеспечьте хорошую вентиляцию PoE коммутатора. Не закрывайте вентиляционные отверстия на корпусе устройства - это может привести к перегреву устройства.

Не кладите посторонние предметы на устройство.

Обслуживание устройства должно выполняться только квалифицированными техническими специалистами.

Предупреждение:

Не используйте источник питания, отличный от источника питания, предоставленного производителем. Несоблюдение этого требования может привести к выходу устройства из строя.

Внимание:

Это руководство предназначено только для справки. Дизайн, характеристики и программное обеспечение устройства могут быть изменены в любое время без предварительного уведомления.

Обновленные версии данного руководства размещаются на сайте www.amatek.su.

2

Описание устройства

Неуправляемые PoE коммутаторы предназначены для подключения сетевых устройств и обеспечения питания IP устройств по стандарту PoE IEEE802.3af/at.

Коммутаторы оснащены PoE портами 10/100Мбит/с Fast Ethernet с поддержкой IEEE802.3af/at и автоматическим определением подключаемых PoE устройств. Кроме того, в зависимости от модели, коммутаторы имеют отдельные 10/100Мбит/с FE или 10/1001000Мбит/с GE RJ-45 Uplink порты для подключения по медному кабелю к локальной сети Ethernet или другому коммутатору. Модель AN-S18P16A дополнительно оснащена 1000Мбит/с SFP портом для подключения по оптоволоконному кабелю (необходим SFP модуль).

Коммутаторы поддерживают функцию автоматического определения MDI/MDIX подключения на всех портах. Коммутаторы имеют защиту портов от импульсных перенапряжений (грозозащита) до 6кВ (ESD).

При помощи блока переключателей реализуются функции:

- **Link extension (EXT)** - дальность передачи данных и питания PoE до 250м на скорости до 10Мбит/с.
- **AI (PoE Watchdog)** - дистанционный контроль сетевой активности подключенных PoE устройств. Если подключенное PoE устройство в течение заданного времени перестает отвечать на запросы, коммутатор перезагружает PoE порт для удаленной перезагрузки сетевого устройства.
- **VLAN** - изоляция портов (модели AN-S18P16A, AN-S26P24A).

Примечание: для модели AN-S10P8GA функция VLAN активируется при включении Link extension (EXT).

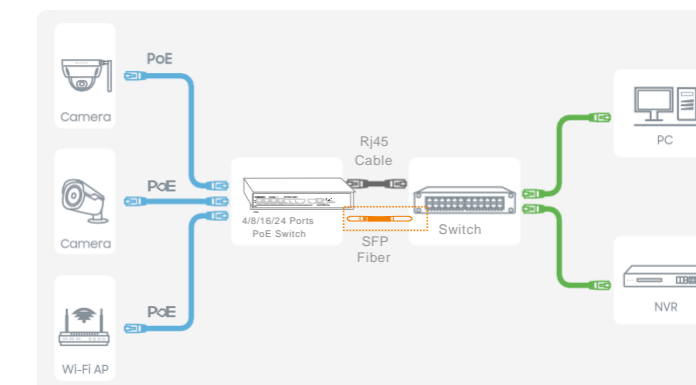
Комплект поставки:

РоЕ коммутатор	1 шт.
Паспорт	1 шт.
Крепежные элементы (зависит от модели)	1 компл.
Сетевой кабель питания	1 шт.

3

Схема подключения

Ниже приведена типовая схема подключения сетевых устройств



Перед подключением устройств проверьте следующие условия:

- порт PoE соответствует требованиям к питанию подключаемых устройств;
- стандарт PoE соответствует требованиям к питанию подключаемых устройств.

Заземление устройства

Это продукт Класса защиты 1 (снабжен защитным заземлением). Вилка должна быть вставлена в сетевую розетку, снабженную заземляющим контактом. При необходимости, подключите заземляющий проводник к заземляющему контакту на корпусе устройства. Любой обрыв заземляющего проводника внутри или за пределами устройства может сделать его опасным.

Транспортировка и хранение

- Условия транспортирования изделий должны соответствовать условиям 5 по ГОСТ 15150-69.
- Хранение изделий в транспортной таре на складах продавца и потребителя должно

4

Технические характеристики

Модель	AN-S6P4-65	AN-S10P8GA
Количество портов	6 10/100Мбит/с, RJ45	8 10/100Мбит, RJ45 2 10/100/1000Мбит/с, RJ45
Кол-во портов PoE	4	8
Стандарт PoE	IEEE 802.3af Power over Ethernet/PSE IEEE 802.3at Power over Ethernet Plus/PSE	
Метод PoE	1/2(+), 3/6(-) End-span	
Макс. мощность PoE на один порт	15.4Вт (IEEE 802.3af) 30Вт (IEEE 802.3at)	
Бюджет PoE	65Вт	120Вт
Сетевые протоколы и стандарты	IEEE802.3i 10BASE-T, IEEE802.3u 100BASE-TX, IEEE802.3ab 1000BASE-TX, IEEE802.3x Flow Control	
Метод коммутации	Store and Forward (передача с промежуточным хранением)	
Пропускная способность	1.6Гбит/с	7.6Гбит/с
Скорость пересылки пакетов	1.25Mpps	4.2Mpps
Таблица MAC-адресов	2k	4k
LED индикация	Link/Activity, PoE, Питание	
Питание	AC100-240В 50/60Гц	
Грозозащита	6000В (ESD)	
Размеры (Ш×В×Г)	202мм x 104мм x 44.5мм	
Вес	0.98Кг	1.1Кг
Окружающая среда	Рабочая температура: -20°C~55°C Температура хранения: -40°C~75°C Относительная влажность: 5%~95%, без конденсата	

5

Технические характеристики

Модель	AN-S18P16A	AN-S26P24A
Количество портов	16 10/100Мбит, RJ45 2 10/100/1000Мбит/с, RJ45 1 1000Мбит/с SFP Slots	24 10/100Мбит, RJ45 2 10/100/1000Мбит/с, RJ45
Кол-во портов PoE	16	24
Стандарт PoE	IEEE 802.3af Power over Ethernet/PSE IEEE 802.3at Power over Ethernet Plus/PSE	
Метод PoE	1/2(+), 3/6(-) End-span	
Макс. мощность PoE на один порт	15.4Вт (IEEE 802.3af) 30Вт (IEEE 802.3at)	
Бюджет PoE	200Вт	300Вт
Сетевые протоколы и стандарты	IEEE802.3i 10BASE-T, IEEE802.3u 100BASE-TX, IEEE802.3ab 1000BASE-TX, IEEE 802.3z 1000BASE-X, IEEE802.3x Flow Control	
Метод коммутации	Store and Forward (передача с промежуточным хранением)	
Пропускная способность	9.2Гбит/с	12.8Гбит/с
Скорость пересылки пакетов	6.85Mpps	9.52Mpps
Таблица MAC-адресов	8k	8k
LED индикация	Link/Activity, PoE, Питание	
Питание	AC100-240В 50/60Гц	
Грозозащита	6000В (ESD)	
Размеры (Ш×В×Г)	280мм x 180мм x 44.5мм	
Вес	2Кг	2.3Кг
Окружающая среда	Рабочая температура: -20°C~55°C Температура хранения: -40°C~75°C Относительная влажность: 5%~95%, без конденсата	

6

Гарантийные обязательства

Изготовлено в Китае. Уполномоченное изготовителем лицо и импортер: ООО «Легарда», 194100, г. Санкт-Петербург, ул. Литовская, д. 10, лит. А, пом.2-Н, комн.322. Эл. почта: info@amatek.su; Тел.: 8-800-707-10-40.

Гарантийный срок на изделие составляет 24 месяца с даты продажи, но не более 36 месяцев с даты изготовления (дата изготовления указана в серийном номере на корпусе устройства).

Срок службы изделия составляет 5 лет.

Гарантийные обязательства могут быть прерваны в следующих случаях:

- несоответствие серийного номера, предъявляемого оборудования, серийному номеру, указанному в паспорте изделия;
- наличие явных или скрытых механических, термических, химических повреждений оборудования, вызванных нарушением правил транспортировки, хранения или эксплуатации;
- выявленное, в процессе ремонта, несоответствие Правилам и условиям эксплуатации, предъявляемым к оборудованию данного типа;
- повреждение гарантийных этикеток или пломб (если таковые имеются);
- наличие внутри корпуса оборудования влаги и/или посторонних предметов, независимо от их природы;
- отказ оборудования, вызванный воздействием факторов непреодолимой силы и/или действиями третьих лиц.
- дефект возник вследствие естественного износа при эксплуатации изделия. При этом под естественным износом понимаются последствия эксплуатации изделия, вызвавшие ухудшение их технического состояния и внешнего вида из-за длительного использования данного изделия;

7

Адрес сервисного центра:

194100, Россия, Санкт-Петербург, ул. Литовская, д.10
Тел. 8-800-707-10-40 (звонок по России бесплатный)
Эл. почта: remont@amatek.su

Комплектность изделия проверяется при покупке в присутствии персонала фирмы продавца.

_____ (Модель)

_____ (Серийный номер)

_____ (Дата продажи)

Продавец _____ М.П.

Покупатель _____ М.П.

ВНИМАНИЕ:
НЕ ОТКРЫВАТЬ!

ВНИМАНИЕ: ДЛЯ СНИЖЕНИЯ РИСКА ПОРАЖЕНИЯ ЭЛЕКТРИЧЕСКИМ ТОКОМ НЕ СНИМАТЬ КРЫШКУ ИЛИ ДРУГИЕ ЧАСТИ УСТРОЙСТВА НЕ ПРЕДНАЗНАЧЕННЫЕ ДЛЯ ДОСТУПА ПОЛЬЗОВАТЕЛЯ. ДЛЯ ОБСЛУЖИВАНИЯ ОБРАЩАЙТЕСЬ К КВАЛИФИЦИРОВАННОМУ СПЕЦИАЛИСТУ.

8