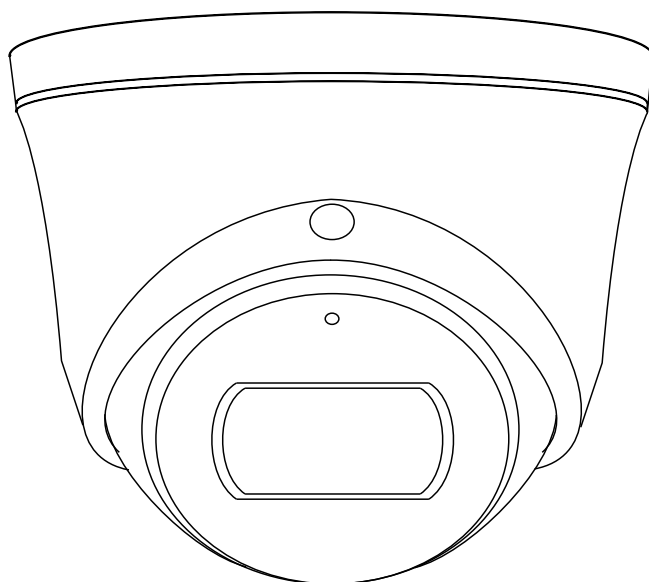


Инструкция «Быстрый старт»

RVI

Сетевая камера видеонаблюдения

Исполнение D-NFT1



МЕРЫ ПРЕДОСТОРОЖНОСТИ

- Не устанавливайте устройство в местах, температурный режим и влажность которых не совпадает с информацией, указанной в паспорте к устройству.
- Избегайте установки устройства вблизи открытого огня.
- Запрещается установка и эксплуатация устройства в местах хранения и использования горючих и взрывоопасных материалов.
- Не допускайте попадания жидкостей внутрь корпуса камеры – это может вызвать короткое замыкание электрических цепей и пожар. При попадании влаги внутрь, немедленно отключите подачу электропитания и отсоедините все провода (сетевые и коммутационные) от устройства.
- Предохраняйте устройство от повреждения во время транспортировки, хранения или монтажа.
- При появлении странных запахов, задымления или необычных звуков от устройства, немедленно прекратите его использование, отключите подачу электропитания, отсоедините все кабели и обратитесь к вашему поставщику оборудования. Эксплуатация изделия в таком состоянии может привести к пожару или к поражению электрическим током.
- При возникновении любых неисправностей незамедлительно обратитесь в авторизованный сервисный центр или свяжитесь с технической поддержкой.
- Не пытайтесь произвести ремонт самостоятельно. Устройство не имеет частей, которые могут быть отремонтированы пользователем. Продавец не несет ответственности за проблемы, возникшие в результате внесения изменений в конструкцию изделия или в результате попыток самостоятельно выполнить ремонт изделия.

УКАЗАНИЯ МЕР БЕЗОПАСНОСТИ

Конструкция изделия удовлетворяет требованиям электро- и пожарной безопасности по ГОСТ 12.2.007.0-75 и ГОСТ 12.1.004-91.

Меры безопасности при установке и эксплуатации должны соответствовать требованиям «Правил технической эксплуатации электроустановок потребителей» и «Правил техники безопасности при эксплуатации электроустановок потребителей».



ПОДКЛЮЧЕНИЕ СЕТЕВОЙ КАМЕРЫ ВИДЕОНАБЛЮДЕНИЯ

Описание и изображение основных разъемов видеокамеры представлено ниже.

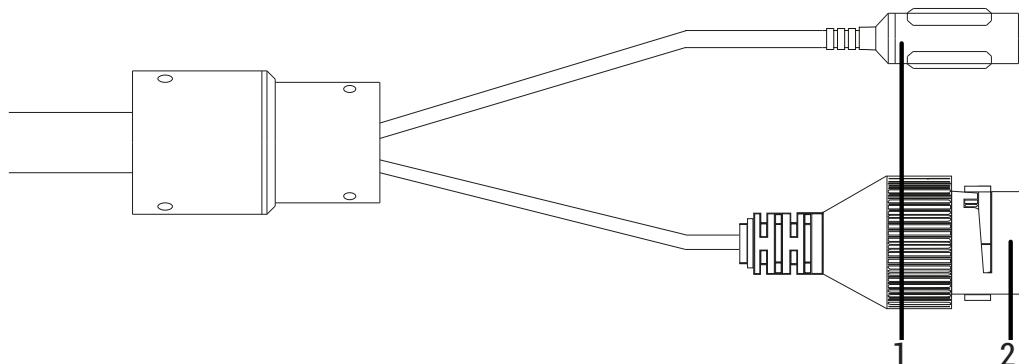


Таблица 1

№	Наименование	Назначение	Тип	Функция
1*	DC 12В	Подключение источника электропитания	Под коннектор FW-16	Электропитание устройства
2	LAN	Сетевой порт	10Base-T/ 100Base-TX Ethernet порт	Подключается стандартным Ethernet-кабелем. Поддерживает передачу электропитания по технологии Power over Ethernet
3*	MicroSD	Установка карты памяти	Слот	<i>Расположено внутри корпуса. Дополнительное фото- и видеохранилище</i>
4*	Reset	Сброс устройства на заводские настройки	Кнопка	<i>Расположено внутри корпуса. Восстановление заводских настроек</i>

* в вариантном исполнении

Инструкция «Быстрый старт»

4

ПОДГОТОВКА К РАБОТЕ

Разборка:

- Ослабьте винт (для RVi-1NCE8044).
- Совместите отметки на нижней и верхней частях корпуса, чтобы отделить монтажный кронштейн от корпуса камеры.

Установка на поверхности:

- Прикрепите прилагаемый шаблон к месту установки камеры и просверлите в местах, указанных на шаблоне.

! Должно быть установлено в месте, где может выдержать вес камеры.

- Установите дюбель в каждое отверстие
- Закрепите монтажный кронштейн камеры на поверхности с помощью прилагаемых винтов.

! Рекомендуется загерметизировать зазор между камерой и поверхностью для надежной защиты от воды.

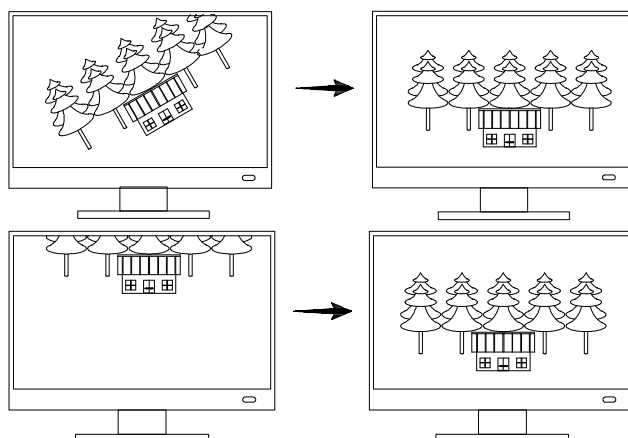
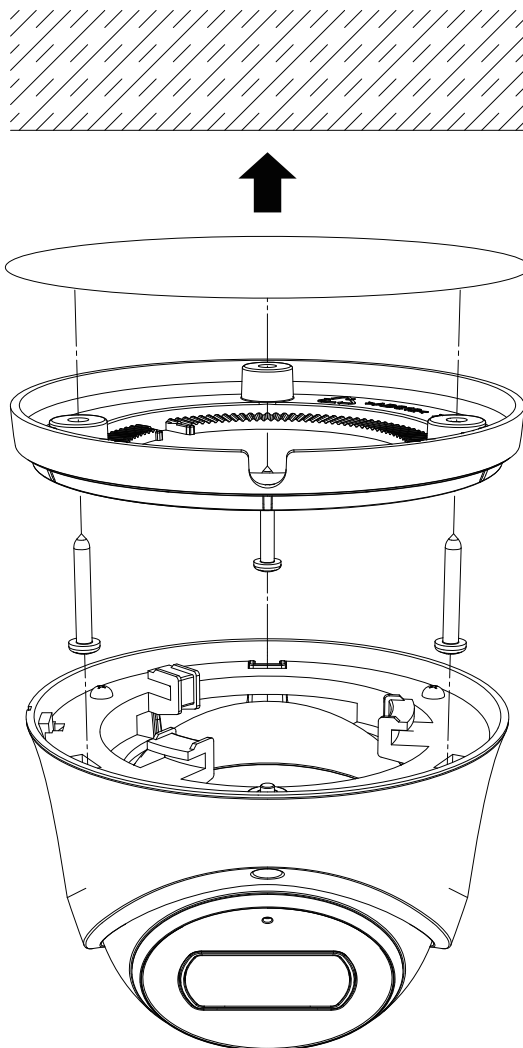
- Прикрепите корпус камеры к монтажному кронштейну.

Настройка обзора:

- После установки камеры на поверхности отрегулируйте направление объектива, направляя влево, вправо, вверх или вниз, чтобы сфокусироваться на сцене/объекте.

Сборка:

- Совместите отметки на нижней и верхней частях корпуса, чтобы соединить монтажный кронштейн и корпус камеры и проверните для закрепления
- Затяните винт на корпусе камеры (для RVi-1NCE8044).



СБРОС НА ЗАВОДСКИЕ НАСТРОЙКИ

Сброс на заводские настройки осуществляется кнопкой расположенной внутри корпуса видеокамеры. Удерживайте кнопку RESET порядка 5 секунд, после чего камера перезагрузится.

В случае отсутствия кнопки сброса воспользоваться функцией сброса пароля через утилиту обнаружения устройства в сети, которая доступна на сайте rvigroup.ru странице устройства в разделе «Скачать».

УСТАНОВКА КАРТЫ ПАМЯТИ

Установка карты памяти осуществляется в слот MicroSD расположенный внутри корпуса видеокамеры.

ПРОГРАММА БЫСТРОЙ КОНФИГУРАЦИИ

Программа быстрой конфигурации используется для обнаружения устройства в сети и изменения его IP-адреса.

ВНИМАНИЕ! Некоторые функции программы доступны только при условии, что устройство и компьютер, на котором запущена программа, находятся в одной подсети.

Скачать программу можно на сайте www.rvigroup.ru на странице продукта.

ДОСТУП К WEB-ИНТЕРФЕЙСУ УСТРОЙСТВА

Устройство поддерживает управление через WEB-интерфейс и через ПО на ПК. Для подключения к устройству необходимо сделать следующее:

1) Убедитесь, что устройство физически подключено к локальной сети. На сетевом коммутаторе должен светиться индикатор порта, к которому подключено устройство.

2) Убедитесь, что IP-адреса устройства и ПК находятся в одной подсети.

Выполните настройку IP-адреса, маски подсети и шлюза одной подсети на ПК и устройстве. Для автоматического получения сетевых настроек на устройстве по умолчанию включен DHCP. Если в локальной сети отсутствует DHCP-сервер, то устройство будет иметь следующие сетевые настройки: IP-адрес - 192.168.1.108, маска подсети - 255.255.255.0, шлюз - 192.168.1.1.

Для проверки соединения:

- Нажмите сочетание клавиш «Win + R»
- В поле появившегося окна введите: cmd
- Нажмите «ОК»
- В появившейся командной строке введите: ping 192.168.1.108

Если ответ от устройства есть, то в окне командной строки будет отображаться следующее:

```
C:\Users\admin > ping 192.168.1.108
Обмен пакетами с 192.168.1.108 по с 32 байтами данных:
Ответ от 192.168.1.108: число байт = 32 время < 1 мс TTL = 64
Ответ от 192.168.1.108: число байт = 32 время < 1 мс TTL = 64
Ответ от 192.168.1.108: число байт = 32 время < 1 мс TTL = 64
Ответ от 192.168.1.108: число байт = 32 время < 1 мс TTL = 64
Статистика Ping для 192.168.1.108:
    Пакетов: отправлено = 4, получено = 4, потеряно = 0
    <0% потерь>
Приблизительное время приема-передачи в мс:
    Минимальное = 0мс, Максимальное = 0 мс, Среднее = 0 мс
```

Если ответа от устройства нет, то в окне командной строки будет отображаться следующее:

```
C:\Users\admin > ping 192.168.1.108
Обмен пакетами с 192.168.1.108 по с 32 байтами данных:
Ответ от 192.168.1.254: Заданный узел недоступен.
Ответ от 192.168.1.254: Заданный узел недоступен.
Ответ от 192.168.1.254: Заданный узел недоступен.
Ответ от 192.168.1.254: Заданный узел недоступен.
```

Инструкция «Быстрый старт»

6

НАСТРОЙКА БРАУЗЕРА

При первом подключении к web-интерфейсу, появится системное сообщение с предложением об установке компонента ActiveX, если нет, то оно появится через минуту после входа в web-интерфейс. Нажмите на кнопку «ОК», операционная система автоматически установит компоненты. Для оптимальной работы веб-интерфейса устройства рекомендуется установить настройки браузера в соответствии с изображением ниже («Сервис» - «Свойства обозревателя» - «Безопасность» - «Другой»).

- | | |
|---|---|
| <ul style="list-style-type: none"> <input checked="" type="checkbox"/> Элементы ActiveX и модули подключения <ul style="list-style-type: none"> <input checked="" type="checkbox"/> Автоматические запросы элементов управления ActiveX <ul style="list-style-type: none"> <input checked="" type="radio"/> Включить <input type="radio"/> Отключить <input checked="" type="checkbox"/> Выполнять фильтрацию ActiveX <ul style="list-style-type: none"> <input checked="" type="radio"/> Включить <input type="radio"/> Отключить <input checked="" type="checkbox"/> Выполнять сценарии элементов ActiveX, помеченные как безопасные <ul style="list-style-type: none"> <input checked="" type="radio"/> Включить <input type="radio"/> Отключить <input type="radio"/> Предлагать <input checked="" type="checkbox"/> Запуск элементов ActiveX и модулей подключения <ul style="list-style-type: none"> <input checked="" type="radio"/> Включить <input type="radio"/> Допущенных администратором <input type="radio"/> Отключить <input type="radio"/> Предлагать <input checked="" type="checkbox"/> Запускать антивирусное ПО для элементов управления ActiveX <ul style="list-style-type: none"> <input type="radio"/> Включить <input checked="" type="radio"/> Отключить <input checked="" type="checkbox"/> Использование элементов управления ActiveX, не помеченных как безопасное для использования <ul style="list-style-type: none"> <input type="radio"/> Включить <input checked="" type="radio"/> Отключить <input type="radio"/> Предлагать | <ul style="list-style-type: none"> <input checked="" type="checkbox"/> Поведение двоичного кодов и сценариев <ul style="list-style-type: none"> <input checked="" type="radio"/> Включить <ul style="list-style-type: none"> <input type="radio"/> Допущенных администратором <input type="radio"/> Отключить <input checked="" type="checkbox"/> Показывать видео и анимацию на веб-странице, не использующей внешний медиапроигрыватель <ul style="list-style-type: none"> <input type="radio"/> Включить <input checked="" type="radio"/> Отключить <input checked="" type="checkbox"/> Разрешать использовать ActiveX без запроса только только утвержденным доменам <ul style="list-style-type: none"> <input type="radio"/> Включить <input checked="" type="radio"/> Отключить <input checked="" type="checkbox"/> Разрешить запуск элементов управления ActiveX, которые не использовались ранее, без предупреждения <ul style="list-style-type: none"> <input checked="" type="radio"/> Включить <input type="radio"/> Отключить <input type="radio"/> Предлагать <input checked="" type="checkbox"/> Разрешить сценарии <ul style="list-style-type: none"> <input checked="" type="radio"/> Включить <input type="radio"/> Отключить <input type="radio"/> Предлагать <input checked="" type="checkbox"/> Скачивание неподписанных элементов ActiveX <ul style="list-style-type: none"> <input type="radio"/> Включить <input checked="" type="radio"/> Отключить <input type="radio"/> Предлагать <input checked="" type="checkbox"/> Скачивание подписанных элементов ActiveX <ul style="list-style-type: none"> <input checked="" type="radio"/> Включить <input type="radio"/> Отключить <input type="radio"/> Предлагать |
|---|---|

ВХОД В ВЕБ-ИНТЕРФЕЙС

! Для браузера Internet Explorer требуется установка компонента ActiveX, для браузера Google Chrome требуется установка расширения LocalService Web Plug-in 2 RVi и компонента Swallow, что позволяет просматривать видео, используя все доступные видеопотоки, видеокодеки, разрешения и настройки поддерживаемые устройством.

Откройте браузер и введите IP-адрес устройства в адресной строке браузера. Например, если у устройства адрес 192.168.1.108, то введите «http://192.168.1.108» в адресной строке.

После этого вы попадете на страницу авторизации устройства. В открывшемся окне активации устройства необходимо задать новый пароль. В пароле могут использоваться числа, спецсимволы, строчные и прописные буквы - пароль должен содержать минимум два типа символов. Пароль может содержать от 8 до 32 символов, сложность пароля оценивается автоматически.

Для авторизации необходимо ввести имя пользователя и пароль в соответствующие поля для перехода в главное окно WEB-интерфейса.

ОБРАТНАЯ СВЯЗЬ

Спасибо за выбор нашего оборудования. В том случае, если у вас остались вопросы после изучения данной инструкции, обратитесь в службу технической поддержки по номерам:

РФ: 8 (800) 700-16-61

Отдел по гарантии: 8 (495) 735-39-69

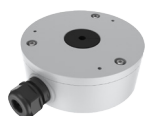
Наши специалисты окажут квалифицированную помощь и помогут найти решение вашей проблемы.

Совместимость с аксессуарами

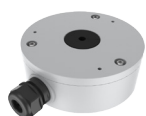
7

Входит в комплект поставки Не входит в комплект поставки

Монтаж на столб

D-NFT1**RVi-1BMB-10****RVi-1BPM-2**

Монтаж на стену

D-NFT1**RVi-1BMB-10****RVi-1BWM-6**