

A stylized graphic of a camera lens, composed of several concentric circles and segments in shades of gray, with a white circle in the center representing the lens element.

**HiWatch**  
*by HIKVISION*

**Скоростная поворотная  
купольная IP-камера с  
EXIR-подсветкой DS-IXX5**

Краткое руководство  
пользователя

## Скоростная поворотная купольная IP-камера с EXIR-подсветкой DS-IXX5

### Краткое руководство пользователя

---

#### **Краткое руководство пользователя**

COPYRIGHT ©2015 Hangzhou Hikvision Digital Technology Co., Ltd.

#### **ВСЕ ПРАВА ЗАЩИЩЕНЫ.**

Вся информация, включая текст, изображения и графики является интеллектуальной собственностью Hangzhou Hikvision Digital Technology Co., Ltd. или ее дочерних компаний (далее Hikvision). Данное руководство пользователя (далее «Руководство») не подлежит воспроизведению, изменению, переводу или распространению, частично или целиком, без предварительного разрешения Hikvision. Hikvision не предоставляет гарантий, заверений, явных или косвенных, касательно данного Руководства, если не предусмотрено иное.

#### **О руководстве**

Данное руководство предназначено для **скоростной поворотной купольной IP-камеры с EXIR-подсветкой DS-IXX5.**

Руководство содержит инструкции для использования и управления продуктом. Изображения, графики и вся другая информация предназначена только для ознакомления. Этот документ может быть изменен без уведомления, в связи с обновлением прошивки и по другим причинам.

Пожалуйста, используйте этот документ под руководством профессионалов.

#### **Торговая марка**

*HIKVISION* и другие торговые марки Hikvision и логотипы являются интеллектуальной собственностью Hikvision в различных юрисдикциях. Другие торговые марки и логотипы, содержащиеся в руководстве, являются собственностью их владельцев.

#### **Правовая информация**

ДО МАКСИМАЛЬНО ДОПУСТИМОЙ СТЕПЕНИ, РАЗРЕШЕННОЙ ДЕЙСТВУЮЩИМ ЗАКОНОДАТЕЛЬСТВОМ, ПРОДУКТ, АППАРАТУРА, ПРОГРАММНОЕ И АППАРАТНОЕ ОБЕСПЕЧЕНИЕ ПРЕДОСТАВЛЯЕТСЯ «КАК ЕСТЬ», СО ВСЕМИ ОШИБКАМИ И НЕТОЧНОСТЯМИ, HIKVISION НЕ ДАЕТ НИКАКИХ ГАРАНТИЙ, ЯВНЫХ ИЛИ ПОДРАЗУМЕВАЕМЫХ, КАСАТЕЛЬНО УДОВЛЕТВОРИТЕЛЬНОСТИ КАЧЕСТВА, СООТВЕТСТВИЯ УКАЗАННЫМ ЦЕЛЯМ И ОТСУТСТВИЯ НАРУШЕНИЙ СО СТОРОНЫ

## Скоростная поворотная купольная IP-камера с EXIR-подсветкой DS-1XX5

### Краткое руководство пользователя

---

ТРЕТЬИХ ЛИЦ. НИ HIKVISION, НИ ЕГО ДИРЕКТОРА, НИ СОТРУДНИКИ ИЛИ ПРЕДСТАВИТЕЛИ НЕ НЕСУТ ОТВЕТСТВЕННОСТИ ПЕРЕД ПОТРЕБИТЕЛЕМ ЗА КАКОЙ-ЛИБО СЛУЧАЙНЫЙ ИЛИ КОСВЕННЫЙ УЩЕРБ, ВКЛЮЧАЯ УБЫТКИ ИЗ-ЗА ПОТЕРИ ПРИБЫЛИ, ПЕРЕРЫВА В ДЕЯТЕЛЬНОСТИ ИЛИ ПОТЕРИ ДАННЫХ ИЛИ ДОКУМЕНТАЦИИ, В СВЯЗИ С ИСПОЛЬЗОВАНИЕМ ДАННОГО ПРОДУКТА, ДАЖЕ ЕСЛИ HIKVISION БЫЛО ИЗВЕСТНО О ВОЗМОЖНОСТИ ТАКОГО УЩЕРБА. ОТВЕТСТВЕННОСТЬ ЗА ИСПОЛЬЗОВАНИЕ ПРОДУКТА С ДОСТУПОМ В ИНТЕРНЕТ НЕСЕТ ПОЛЬЗОВАТЕЛЬ; НАША КОМПАНИЯ НЕ НЕСЕТ ОТВЕТСТВЕННОСТИ ЗА НЕНОРМАЛЬНУЮ РАБОТУ ОБОРУДОВАНИЯ, ПОТЕРЮ ИНФОРМАЦИИ И ДРУГИЕ ПОСЛЕДСТВИЯ, ВЫЗВАННЫЕ КИБЕР АТАКАМИ, ВИРУСАМИ ИЛИ ДРУГИМИ ИНТЕРНЕТ РИСКАМИ; ОДНАКО, НАША КОМПАНИЯ ОБЕСПЕЧИВАЕТ СВОЕВРЕМЕННУЮ ТЕХНИЧЕСКУЮ ПОДДЕРЖКУ, ЕСЛИ ЭТО НЕОБХОДИМО. ЗАКОНЫ, РЕГУЛИРУЮЩИЕ ВИДЕОНАБЛЮДЕНИЕ, ВАРИРУЮТСЯ В ЗАВИСИМОСТИ ОТ СТРАНЫ. ПОЖАЛУЙСТА, ПРОВЕРЬТЕ ВСЕ СООТВЕТСТВУЮЩИЕ ЗАКОНЫ ВАШЕЙ СТРАНЫ ПЕРЕД ИСПОЛЬЗОВАНИЕМ ОБОРУДОВАНИЯ. НАША КОМПАНИЯ НЕ НЕСЕТ ОТВЕТСТВЕННОСТИ ЗА ИСПОЛЬЗОВАНИЕ ОБОРУДОВАНИЯ В НЕЗАКОННЫХ ЦЕЛЯХ.

## Регулирующая информация

### Информация о FCC

**Соответствие FCC:** Это оборудование было проверено и найдено соответствующим регламенту для цифрового устройства класса А применительно к части 15 Правил FCC. Данный регламент разработан для того, чтобы обеспечить достаточную защиту от вредных эффектов, возникающих при использовании оборудования в торговой среде. Это оборудование генерирует, использует, и может излучать радиоволны на разных частотах, создавая помехи для радиосвязи. Использование данного оборудования в жилом районе может вызывать вредный эффект, расходы по устранению которого ложатся на пользователя.

### Условия FCC

Это устройство соответствует регламенту для цифрового устройства применительно к части 15 Правил FCC. При работе необходимо выполнение следующих двух условий:

1. Данное устройство не должно создавать вредных помех.
2. Устройство должно выдерживать возможные помехи, включая и те, которые могут привести к выполнению нежелательных операций.

## Скоростная поворотная купольная IP-камера с EXIR-подсветкой DS-1XX5

### Краткое руководство пользователя

---

#### Соответствие стандартам ЕС



Данный продукт и - если применимо - также и поставляемые принадлежности отмечены знаком "CE" и, следовательно, согласованы с европейскими стандартами, перечисленными под директивой 2014/30/EU EMC, директивой 2011/65/EU RoHS.



2012/19/EU (директива WEEE): продукты, отмеченные данным знаком, запрещено выбрасывать в коллекторы несортированного мусора в Европейском союзе. Для надлежащей утилизации верните продукт поставщику при покупке эквивалентного нового оборудования, либо избавьтесь от него в специально предназначенных точках сбора. За дополнительной информацией обратитесь по адресу: [www.recyclethis.info](http://www.recyclethis.info)



2006/66/EC (директива о батареях): Данный продукт содержит батарею, которую запрещено выбрасывать в коллекторы несортированного мусора в Европейском союзе. Подробная информация о батарее изложена в документации продукта. Батарея отмечена данным значком, который может включать наименования, обозначающие содержание кадмия (Cd), Свинец (Pb), или ртуть (Hg). Для надлежащей утилизации возвратите батарею своему поставщику либо избавьтесь от него в специально предназначенных точках сбора. За дополнительной информацией обратитесь по адресу: [www.recyclethis.info](http://www.recyclethis.info).

#### Инструкция по технике безопасности

Эта инструкция предназначена для того, чтобы пользователь мог использовать продукт правильно и избежать опасности или причинения вреда имуществу.

Меры предосторожности разделены на **Предупреждения** и **Предостережения**.



**Предупреждения:** игнорирование данных правил может вести к серьезным травмам и смертельным случаям.



**Предостережения:** игнорирование мер предосторожности может вести к повреждениям или материальному ущербу.

## Скоростная поворотная купольная IP-камера с EXIR-подсветкой DS-IXX5

### Краткое руководство пользователя

	
<p><b>Предупреждения</b> Следуйте данным правилам для предотвращения серьезных травм и смертельных случаев.</p>	<p><b>Предостережения</b> Следуйте мерам предосторожности, чтобы предотвратить возможные повреждения или материальный ущерб.</p>



#### Предупреждения

- Использование продукта должно соответствовать нормам электробезопасности страны и региона.
- Обратитесь к техническим спецификациям для получения подробной информации.
- Входное напряжение должно соответствовать стандартам SELV и LSP для источников питания AC 24 ВС или DC 12 D согласно IEC60950-1. Обратитесь к техническим спецификациям для получения подробной информации.
- Не подключайте несколько устройств к одному блоку питания, перегрузка адаптера может привести к перегреву или возгоранию.
- Убедитесь, что штепсель плотно соединен с разъемом питания.
- Пожалуйста убедитесь, что во время монтажа/демонтажа питание отключено.
- Устанавливая камеру на стену или потолок, убедитесь, что оно надежно закреплено.
- Если из устройства идет дым или доносится шум – отключите питание, извлеките кабель и свяжитесь с сервисным центром.
- Если продукт не работает должным образом, обратитесь к дилеру или в ближайший сервисный центр. Не пытайтесь самостоятельно разобрать камеру. (Мы не несем ответственность за проблемы, вызванные несанкционированным ремонтом или техническим обслуживанием.)

## Скоростная поворотная купольная IP-камера с EXIR-подсветкой DS-1XX5

### Краткое руководство пользователя

---



#### Предостережения

- Если не удастся синхронизировать камеру с местным временем по сети, необходимо установить время вручную. Доступ к системным настройкам времени возможен через веб-интерфейс или клиентское ПО.
- Перед началом использования камеры убедитесь, что напряжение питания соответствует требованиям камеры.
- Не роняйте камеру, не подвергайте ее физическому воздействию и воздействию сильных электромагнитных помех. Избегайте среды для установки, подверженной вибрациям или ударам, так как это может привести к повреждению оборудования.
- Не дотрагивайтесь до матрицы пальцами. Если очистка необходима, используйте чистую ткань с небольшим количеством этанола и аккуратно протрите ее. Если камера не будет использоваться в течение длительного периода времени, установите крышку объектива для защиты сенсора от пыли.
- Не направляйте объектив камеры на яркий свет, такой как солнце или лампы накаливания. Яркий свет может вызвать расплывание или потерю четкости изображения (что не является признаком неисправности), а также повлиять на долговечность матрицы.
- Матрица может быть сожжена лазерным лучом, поэтому, когда используется любое лазерное оборудование, убедитесь, что поверхность матрицы не подвергается воздействию лазерного луча.
- Не размещайте камеру в местах чрезвычайно низкой или высокой температуры, пыльных или влажных помещениях. Не подвергайте камеру воздействию сильных электромагнитных помех.
- Для того, чтобы избежать накопления тепла, необходима хорошая вентиляция рабочей среды.
- Не помещайте камеру в воду и любую другую жидкость.
- Во время транспортировки, камера должна быть упакована в оригинальную упаковку.
- Неправильное использование или замена батареи может привести к опасности взрыва. Проводите замену на такие же батареи или аналогичные. Утилизируйте

**Скоростная поворотная купольная IP-камера с EXIR-  
подсветкой DS-IXX5**  
**Краткое руководство пользователя**

---

использованные батареи в соответствии с инструкциями,  
предоставленными производителем батарей.

**Скоростная поворотная купольная IP-камера с EXIR-  
подсветкой DS-IXX5**

**Краткое руководство пользователя**

---

## **Содержание**



## Скоростная поворотная купольная IP-камера с EXIR-подсветкой DS-IXX5

### Краткое руководство пользователя

---

# 1. Описание внешнего вида

## 1.1. Внешний вид скоростной поворотной купольной IP-камеры

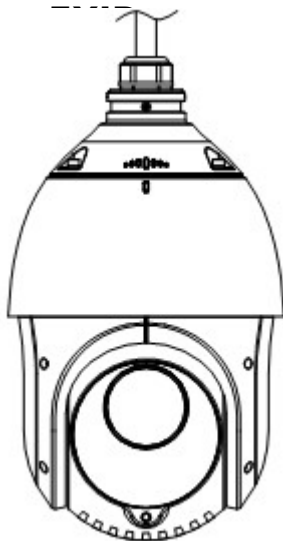


Рисунок 1-1 Внешний вид камеры

## 1.2. Описание кабелей

Интерфейсы скоростной поворотной купольной камеры представлены на рисунке ниже. Кабели выполнены в разном цвете, обратитесь к ярлыкам на них для идентификации.



Перед подключением кабелей убедитесь, что питание камеры полностью отключено.

## Скоростная поворотная купольная IP-камера с EXIR-подсветкой DS-IXX5

### Краткое руководство пользователя

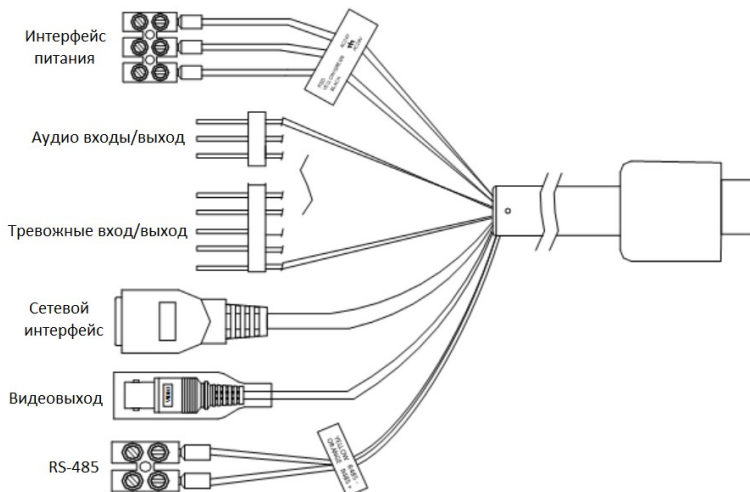


Рисунок 1-2 Кабели скоростной поворотной камеры

### 1.3. Тревожный выход

Тревожный выход представлен на рисунке ниже.

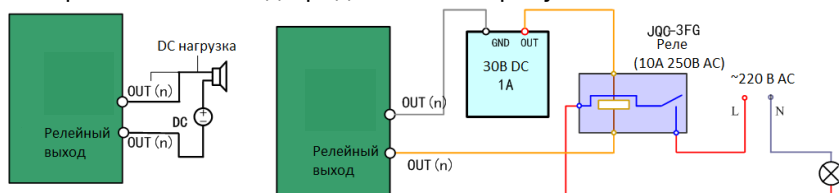


Рисунок 1-3 Тревожный выход

## 2. Установка

### Перед началом:

Убедитесь, что устройство находится в хорошем состоянии и все крепежные детали присутствуют.



- Не прикасайтесь к куполу камеры голыми руками. Иначе изображение может стать размытым.

## Скоростная поворотная купольная IP-камера с EXIR-подсветкой DS-1XX5

### Краткое руководство пользователя

---

- Не подавайте питание на камеру до окончания процедуры установки. Для безопасной установки все шаги должны быть выполнены с выключенным питанием.
- При переноске скоростной поворотной камеры не держите ее за герметичные кабели. В противном случае водонепроницаемость может быть нарушена.

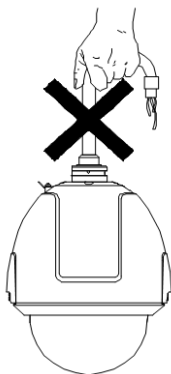


Рисунок 2-1 Неправильная переноска камеры

## 2.1. Установка скоростной поворотной купольной IP-камеры с EXIR-подсветкой

### 2.1.1. Установка на стену



- Для цементной стены необходимо использовать дюбели для крепления кронштейна. Монтажное отверстие для дюбелей на стене должно совпадать с монтажным отверстием на кронштейне.
- Для деревянной стены достаточно использовать саморезы, чтобы закрепить кронштейн.
- Убедитесь, что стена достаточно прочная и способна выдержать вес в 8 раз больше веса камеры и ее аксессуаров.

#### **Шаги:**

1. Установите карту памяти.

## Скоростная поворотная купольная IP-камера с EXIR-подсветкой DS-1XX5

### Краткое руководство пользователя

---

- 1) Ослабьте шурупы на задней панели. Снимите заднюю панель.
- 2) Установите SD-карту в слот.

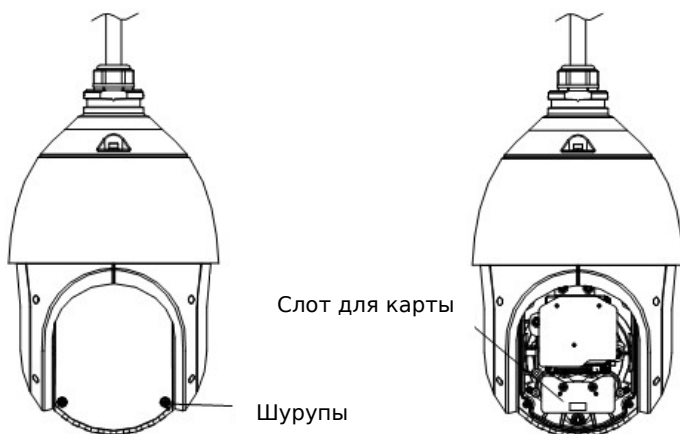


Рисунок 2-2 Установка SD-карты

- 3) Установите заднюю панель на скоростную поворотную камеру и закрепите при помощи шурупов.
2. Установите кронштейн.
    - 1) Достаньте из упаковки кронштейн и аксессуары (см. рисунок ниже).

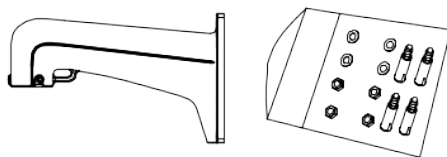


Рисунок 2-3 Настенный кронштейн и аксессуары

- 2) Просверлите 4 отверстия в стене в соответствии с отверстиями на кронштейне и установите в них анкерные болты M8.
- 3) Закрепите кронштейн и соединительную крепежную пластину на стене при помощи шайб и гаек.

## Скоростная поворотная купольная IP-камера с EXIR-подсветкой DS-IXX5

### Краткое руководство пользователя

---

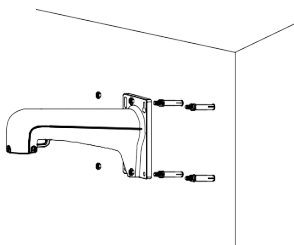


Рисунок 2-4 Установка кронштейна

3. Установите скоростную поворотную купольную IP-камеру на кронштейн.
  - 1) Закрепите один конец страховочного троса на камере, а другой на кронштейне, как показано на рисунке ниже.

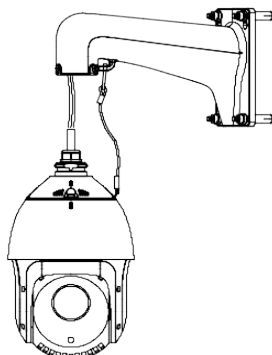


Рисунок 2-5 Страховочный трос

- 2) Проложите кабели скоростной поворотной камеры через кронштейн. Подключите соответствующие кабели.
- 3) Ослабьте винты на кронштейне.
- 4) Установите скоростную поворотную камеру на кронштейн и закрепите ее путем вращения.
- 5) Затяните два винта на кронштейне, чтобы закрепить камеру.

## Скоростная поворотная купольная IP-камера с EXIR-подсветкой DS-1XX5

### Краткое руководство пользователя

---

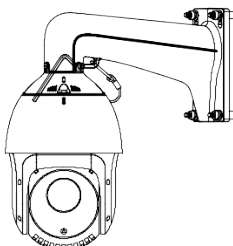


Рисунок 2-6 Установка камеры на кронштейн

4. Удалите защитную пленку с передней панели камеры.

#### 2.1.2. Потолочная установка



- Пространство над подвесным потолком должно быть больше 250 мм.
- Толщина подвесного потолка должна быть от 5 до 40 мм.
- Подвесной потолок должен быть достаточно прочным и выдерживать вес в 4 раза больше веса камеры и аксессуаров.

#### **Шаги:**

1. Установите карту памяти.



Обратитесь к **Шагу 1 Раздела 2.1.1 Установка на стену.**

2. Просверлите отверстия в потолке.

- 1) Прикрепите шаблон крепления на место установки.
- 2) Вырежьте отверстия для камеры и просверлите отверстия для болтов в соответствии с шаблоном крепления.



Допускается отклонение по размеру отверстия в  $\pm 2$ мм.

3. Проложите кабели через потолок.

4. Установите кронштейн на скоростную поворотную купольную IP-камеру.

- 1) Установите кронштейн для врезной потолочной установки на скоростную поворотную купольную IP-камеру. Как показано на рисунке ниже.
- 2) Затяните винты на кронштейне, чтобы закрепить камеру.

## Скоростная поворотная купольная IP-камера с EXIR-подсветкой DS-1XX5

### Краткое руководство пользователя

---

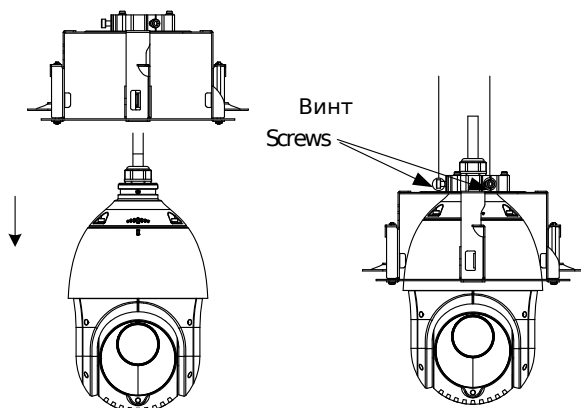


Рисунок 2-7 Установка кронштейна на камеру

5. Установите камеру в полочку.

- 1) Совместите складные пружинные анкеры и просверленные в потолке отверстия.
- 2) Установите камеру в отверстие для нее в потолке, как показано на рисунке ниже.

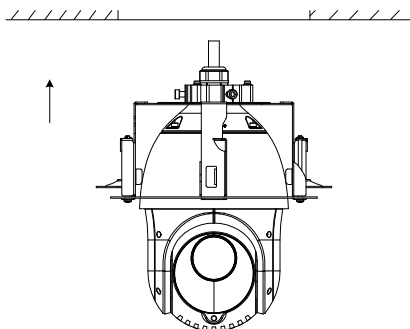


Рисунок 2-8 Врезная потолочная установка камеры (1)

- 3) Закрутите анкеры, стопорные крылья автоматически опустятся вниз до потолка. Закрепите замки на потолке.

## Скоростная поворотная купольная IP-камера с EXIR-подсветкой DS-1XX5

### Краткое руководство пользователя

---

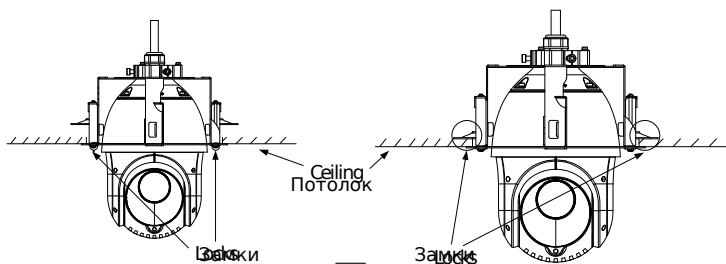


Рисунок 2-9 Врезная потолочная установка камеры (2)

6. Установите рамочное кольцо.

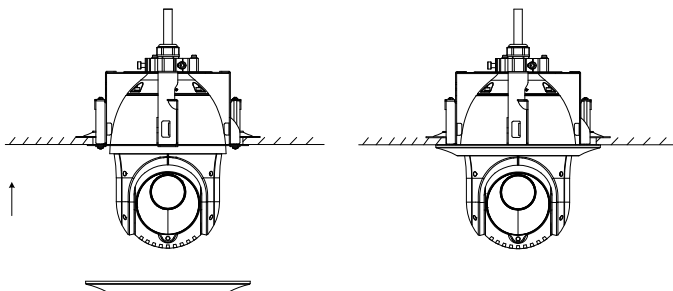


Рисунок 2-10 Установка рамочного кольца

7. Удалите защитную пленку с передней панели камеры.



## Скоростная поворотная купольная IP-камера с EXIR-подсветкой DS-IXX5

### Краткое руководство пользователя

---

## 3. Подключение сетевой камеры через LAN



- Использование продукта с доступом в интернет несет определенные риски. Для того, чтобы избежать каких-либо сетевых атак и утечек конфиденциальной информации, пожалуйста, установите сильную защиту. Если продукт работает некорректно, обратитесь к вашему дилеру или в ближайший сервисный центр.
- Для обеспечения безопасности мы рекомендуем вам своевременно проводить диагностику и техническое обслуживание камеры. Вы можете обратиться к вашему дилеру или в сервисный центр для предоставления этой услуги.

### 3.1. Подключение

Для просмотра видео и настройки скоростной поворотной камеры через LAN (локальная сеть), необходимо подключить камеру в ту же подсеть, что и ПК. Затем установите программу SADP или клиентское программное обеспечение для изменения IP скоростной поворотной камеры. Подключите камеру согласно рисункам ниже.



Рисунок 3-1 Подключение камеры напрямую

## Скоростная поворотная купольная IP-камера с EXIR-подсветкой DS-IXX5

### Краткое руководство пользователя

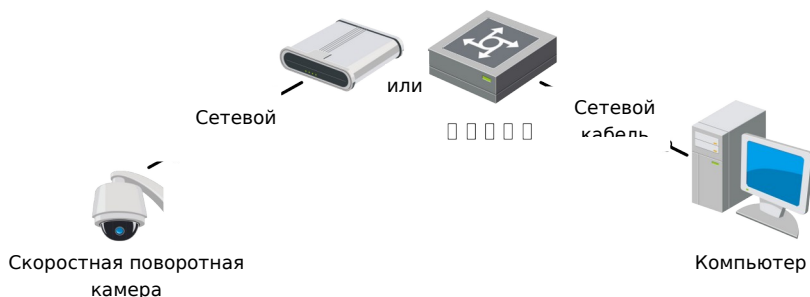


Рисунок 3-2 Подключение через LAN

## 3.2. Активация скоростной поворотной камеры

### Цель:

Перед началом использования необходимо включить камеру и установить надежный пароль.

Поддерживается активация с помощью веб-браузера, активация через SADP и активация через клиентское программное обеспечение. В качестве примера будет использоваться подключение через SADP и веб-браузер. Информация о подключении через клиентское программное обеспечение содержится в соответствующем руководстве.

### 3.2.1. Активация через веб-браузер

#### Шаги:

1. Включите камеру и подключите ее к сети.
2. Введите IP-адрес в адресной строке веб-браузера, и нажмите **Enter** для того, чтобы войти в интерфейс активации.



- IP-адрес камеры по умолчанию 192.168.1.64.
- Компьютер и камера должны находиться в одной и той же подсети.
- Так как по умолчанию камера использует DHCP, то необходимо использовать ПО SADP для поиска IP-адреса.

## Скоростная поворотная купольная IP-камера с EXIR-подсветкой DS-1XX5

### Краткое руководство пользователя

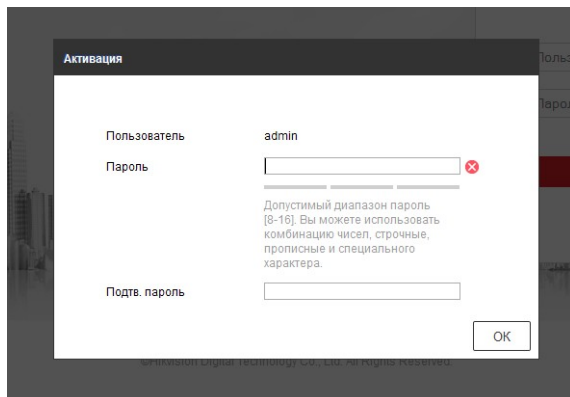


Рисунок 3-3 Активация камеры (Веб-интерфейс)

### 3. Создайте пароль и введите его в строке пароль.



#### **РЕКОМЕНДУЕТСЯ ИСПОЛЬЗОВАТЬ НАДЕЖНЫЙ ПАРОЛЬ -**

*Настоятельно рекомендуется использовать надежный пароль (не менее 8 символов, включая буквы верхнего регистра, буквы нижнего регистра, цифры и специальные символы). Также рекомендуется регулярно обновлять пароль. Ежемесячная или еженедельная смена пароля позволит сделать использование продукта безопасным.*

### 4. Подтвердите пароль.

### 5. Нажмите **ОК**, чтобы сохранить пароль, и войдите в интерфейс просмотра в режиме реального времени.

## Скоростная поворотная купольная IP-камера с EXIR-подсветкой DS-1XX5

### Краткое руководство пользователя

#### 3.2.2. Активация через ПО SADP

ПО SADP используется для определения онлайн-устройств, активации камер и смены пароля.

ПО SADP доступно на диске, входящем в комплект или на официальном сайте. Установите ПО SADP согласно инструкции. Выполните следующие действия для активации камеры.

#### **Шаги:**

1. Запустите ПО SADP для поиска онлайн-устройств.
2. Проверьте статус устройства в списке устройств и выберите неактивно устройство.

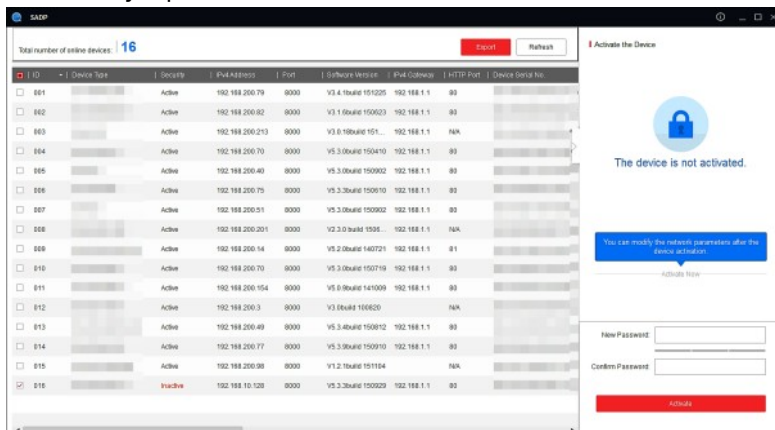


Рисунок 3-4 Интерфейс ПО SADP



ПО SADP поддерживает возможность подключения сразу нескольких камер. Более подробная информация содержится в руководстве по использованию ПО SADP.

3. Создайте пароль, введите его в поле пароля и подтвердите.

## Скоростная поворотная купольная IP-камера с EXIR-подсветкой DS-1XX5

### Краткое руководство пользователя

---



#### **РЕКОМЕНДУЕТСЯ ИСПОЛЬЗОВАТЬ НАДЕЖНЫЙ ПАРОЛЬ** –

*Настоятельно рекомендуется использовать надежный пароль (не менее 8 символов, включая буквы верхнего регистра, буквы нижнего регистра, цифры и специальные символы). Также рекомендуется регулярно обновлять пароль. Ежемесячная или еженедельная смена пароля позволит сделать использование продукта безопасным.*



Вы можете включить сервис Hik-Connect в камере во время активации. Обратитесь к разделу **5.1 Включение сервиса Hik-Connect в камере**.

4. Нажмите **Activate** («Активировать»), чтобы сохранить пароль.



Во всплывающем окне Вы можете проверить, завершена ли активация. Если активация не выполнена, пожалуйста, убедитесь, что пароль отвечает требованиям и попробуйте еще раз.

### 3.3. Изменение IP-адреса

#### **Цель:**

Для просмотра и настройки камеры через LAN (локальная сеть), необходимо подключить сетевую камеру к той же подсети, к которой подключен Ваш компьютер. Установите ПО SADP или клиентское ПО для того, чтобы найти и изменить IP-адрес сетевой камеры. В качестве примера мы используем изменение IP-адреса через ПО SADP.



Для изменения IP-адреса через клиентское ПО обратитесь к руководству пользователя клиентского ПО.

#### **Шаги:**

1. Запустите ПО SADP.
2. Выберите активное устройство.
3. Измените IP-адрес устройства в той же подсети, к которой подключен Ваш компьютер или вручную, или, поставив галочку **Enable DHCP** («Включить DHCP»).

## Скоростная поворотная купольная IP-камера с EXIR-подсветкой DS-IXX5

### Краткое руководство пользователя

**Modify Network Parameters**

Enable DHCP  
 Enable Hik-Connect

Device Serial No.: XX-XXXXXXXX-XXXXXXXXXXXXXXXX

IP Address: 192.168.1.64

Port: 8000

Subnet Mask: 255.255.255.0

Gateway: 192.168.1.1

IPv6 Address: ::

IPv6 Gateway: ::

IPv6 Prefix Length: 0

HTTP Port: 80

Security Verification

Admin Password: \_\_\_\_\_

**Modify**

[Forgot Password](#)

Рисунок 3-5 Изменение IP-адреса



Вы можете включить сервис Hik-Connect в камере во время активации. Обратитесь к разделу **5.1 Включение сервиса Hik-Connect в камере.**

4. Введите пароль администратора и нажмите **Modify** («Изменить»), чтобы изменить IP-адрес. Изменение пакета IP-адресов возможно через ПО SADP. За подробной информацией обратитесь к руководству пользователя ПО SADP.

## Скоростная поворотная купольная IP-камера с EXIR-подсветкой DS-IXX5

### Краткое руководство пользователя

---

## 4. Доступ через веб-браузер

### **Технические требования:**

Операционная система: Microsoft Windows XP SP1 и более новые версии / Vista / Win7 / Server 2003 / Server 2008 (32 бита)

Процессор: Intel Pentium IV 3.0 ГГц и выше

Память: 1 ГБ и выше

Экран: разрешение 1024×768 и выше

Веб-браузер: Internet Explorer 8.0 и более новые версии, Apple Safari 5.0.2 и более новые версии, Mozilla Firefox 5.0 и более новые версии, Google Chrome 18 более новые версии.

### **Шаги:**

1. Откройте веб-браузер.
2. В адресной строке браузера введите IP-адрес сетевой камеры, и нажмите **Enter** для входа в интерфейс авторизации.



IP-адрес по умолчанию: 192.168.1.6. Рекомендуется изменить IP-адрес на тот же, что используется в вашей подсети.

3. Введите имя пользователя и пароль. Администратор должен настроить учетные записи устройств и разрешения для пользователя/оператора. Удалите ненужные учетные записи и разрешения.



IP-адрес устройства блокируется, если администратор 7 раз вводит неверный пароль (5 попыток для пользователя/оператора).



## Скоростная поворотная купольная IP-камера с EXIR-подсветкой DS-IXX5

### Краткое руководство пользователя

---

Рисунок 4-1 Интерфейс входа

4. Перед просмотром видео в режиме реального времени и управлением камерой установите плагин. Для установки плагина следуйте инструкциям по установке.



Для завершения установки плагина, возможно, понадобится закрыть браузер.

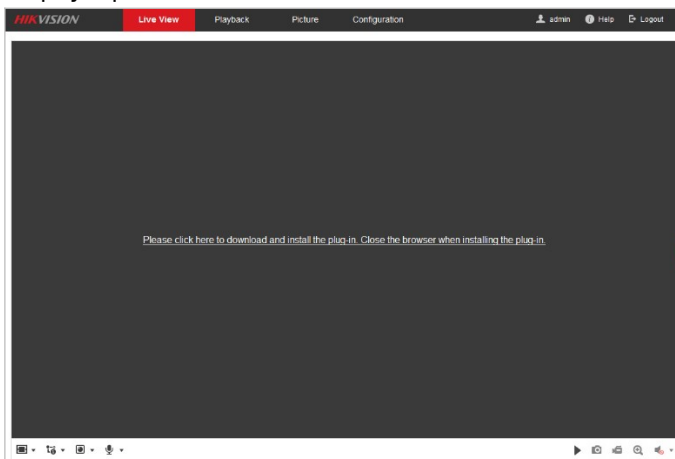


Рисунок 4-2 Загрузка плагина

5. Откройте заново веб-браузер после завершения установки плагина и повторите шаги 2-4 для хода в систему.



За подробной информацией по дальнейшей настройке параметров камеры обратитесь к руководству пользователя сетевой камеры.



## Скоростная поворотная купольная IP-камера с EXIR-подсветкой DS-IXX5

### Краткое руководство пользователя

---

## 5. Доступ через приложение Hik-Connect

### **Цель:**

Hik-Connect – это приложение для мобильных устройств. С помощью приложения Вы можете просматривать видео с камеры, получать тревожные уведомления и т.д.



Сервис Hik-Connect не поддерживается некоторыми моделями камер.

### 5.1. Включение сервиса Hik-Connect в камере

#### **Цель:**

Hik-Connect должен быть включен в камере перед использованием сервиса.

Вы можете включить сервис через программу SADP или веб-браузер.

### 5.2. Включение сервиса Hik-Connect через ПО SADP

#### **Шаги:**

1. Поставьте галочку в **Enable Hik-Connect** («Включить Hik-Connect»):
  - 1) На странице активации устройства (обратитесь к **разделу 3.2.2 Активация через ПО SADP**).
  - 2) Или на странице изменения сетевых параметров во время изменения IP-адреса (обратитесь к **разделу 3.3 Изменение IP-адреса**).
2. Создайте код верификации или измените его (**Verification Code**).

# Скоростная поворотная купольная IP-камера с EXIR-подсветкой DS-IXX5

## Краткое руководство пользователя

**Tips**

To enable Hik-Connect service, you need to create a verification code or change the verification code.

Verification Code

6 to 12 letters or numbers, case sensitive. You are recommended to use a combination of no less than 8 letters or numbers.

Confirm Verification Code

The Hik-Connect service will require internet access. Please read the [Terms of Service](#) and [Privacy Policy](#) before enabling the service.

**Confirm**

Рисунок 5-1 Настройка кода верификации (SADP)



Код верификации потребуется во время добавления камеры в приложение Hik-Connect.

3. Нажмите на **Terms of Service** и **Privacy Policy** и ознакомьтесь с условием предоставления услуг и политикой конфиденциальности.
4. Сохраните настройки, нажав на **Confirm** («Подтвердить»).

### 5.3. Включение сервиса Hik-Connect через веб-браузер

#### **Перед началом:**

Вам необходимо активировать камеру перед включением сервиса. Пожалуйста, обратитесь к **разделу 3.2 Активация скоростной поворотной камеры.**

#### **Шаги:**

1. Получите доступ к камере при помощи веб-браузера. Обратитесь к **разделу 4 Доступ через веб-браузер.**
2. Пройдите в интерфейс настройки: **Configuration > Network > Advanced Settings > Platform Access** («Настройки > Сеть > Расширенные настройки > Платформа доступа»)

Enable

Platform Access Mode

Server IP   Custom

Register Status

Verification Code

6 to 12 letters (a to z, A to Z) or numbers (0 to 9), case sensitive. You are recommended to use

**Save**

## Скоростная поворотная купольная IP-камера с EXIR-подсветкой DS-IXX5

### Краткое руководство пользователя

---

Рисунок 5-2 Настройка платформы доступа (Веб)

3. Выберите в **Platform Access Mode** («Режим доступа к платформе») пункт **Hik-Connect**.
4. Поставьте галочку **Enable**.
5. Нажмите на **Terms of Service** и **Privacy Policy** и ознакомьтесь с условием предоставления услуг и политикой конфиденциальности.
6. Создайте код верификации или измените его (**Verification Code**).



Код верификации потребуется во время добавления камеры в приложение Hik-Connect.

7. Сохраните настройки.

## Скоростная поворотная купольная IP-камера с EXIR-подсветкой DS-1XX5

### Краткое руководство пользователя

## 5.4. Установка приложения Hik-Connect

### Шаги:

1. Скачайте и установите приложение Hik-Connect. Найти его можно при помощи поиска Hik-Connect в App Store или Google Play™.
2. Запустите программу и зарегистрируйте аккаунт пользователя Hik-Connect.
3. Авторизуйтесь в приложении после регистрации.

## 5.5. Добавление камеры в Hik-Connect

### Перед началом:

Вам необходима включить Hik-Connect сервис в камере перед добавлением устройства в аккаунт Hik-Connect. Пожалуйста, обратитесь к **разделу 5.1 Включение сервиса Hik-Connect в камере.**

### Шаги:

1. Используйте сетевой кабель для подключения камеры к роутеру, если камера не поддерживает Wi-Fi.



Рисунок 5-3 Подключение к роутеру

После подключения камеры к сети подождите одну минуту перед использованием камеры при помощи приложения Hik-Connect.

2. В приложении Hik-Connect нажмите "+" в правом верхнем углу и сканируйте QR код камеры для ее добавления. QR код камеры см. на камере или на обложке соответствующего краткого руководства камеры в комплекте поставки.

## Скоростная поворотная купольная IP-камера с EXIR-подсветкой DS-IXX5

### Краткое руководство пользователя

---

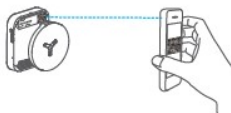



Рисунок 5-4 Сканирование QR кода



Если QR код отсутствует или размыт и не может быть распознан, Вы можете нажать на  и ввести серийный номер устройства вручную.

3. Введите код верификации Вашей камеры.



- Запрашиваемый верификационный код Вы создали или изменили во время включения сервиса Hik-Connect в камере.
  - Если Вы забыли код верификации, Вы можете просмотреть текущий код верификации в веб-интерфейсе камеры на странице **Platform Access** («Доступ к платформе»).
4. Следуйте подсказкам, чтобы настроить сетевое соединение и добавить камеру в аккаунт Hik-Connect.



За более подробной информацией обратитесь к руководству пользователя сервиса Hik-Connect.

**Скоростная поворотная купольная IP-камера с EXIR-  
подсветкой DS-IXX5**

**Краткое руководство пользователя**

---

**Скоростная поворотная купольная IP-камера с EXIR-  
подсветкой DS-IXX5**

**Краткое руководство пользователя**

---