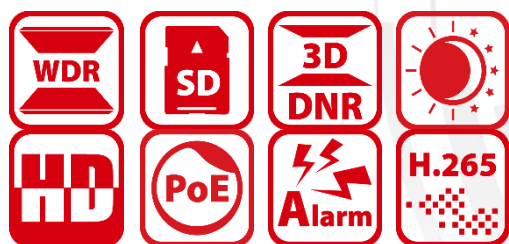


**IP-камера DS-2DF5232X-AE3 (T3)****ПАСПОРТ ИЗДЕЛИЯ****DarkFighter**

IP-камера DS-2DF5232X-AE3 (T3) является 2 Мп 32 × скоростной купольной IP-камерой с 1/2.8" Progressive Scan CMOS. Благодаря объективу с 32 × оптическим зумом камера обеспечивает высокую детализацию обширных областей. Эта серия камер может применяться для получения изображений высокой четкости в различных местах, таких как реки, леса, дороги, железные дороги, аэропорты, порты, площади, парки, туристические места, станции, места проведения мероприятий и т. д.

**Основная информация**

- 1/2.8" Progressive Scan CMOS
- Разрешение до 1920 x 1080
- Чувствительность: цвет: 0.002 лк @ (F1.2, AGC вкл.); ч/б: 0.0002 лк @ (F1.2, AGC вкл.)
- 32 × оптич. зум, 16 × цифровой зум
- 120 дБ WDR, 3D DNR, HLC
- AC 24 В, Hi-PoE
- Видеосжатие H.265+ / H.265
- Алгоритм классификации целей, основанный на глубоком обучении, предназначен для реализации функции автоматического слежения V2.0 и защиты периметра
- Поддержка функции захвата изображений лиц для обнаружения, слежения, захвата, анализа и отбора лиц в движении
- Поддержка распознавания номерных знаков, модели и цвета ТС
- IK10
- Встроенный слот для microSD/SDHC/SDXC: есть, до 256 ГБ
- Встроенный микрофон: нет

[www.hikvision.com](http://www.hikvision.com)

## Спецификации

<b>Камера</b>	
Матрица	1/2.8" Progressive Scan CMOS
Чувствительность	Цвет: 0.002 лк @ (F1.2 AGC вкл.); ч/б: 0.0002 лк @ (F1.2, AGC вкл.)
Скорость электронного затвора	От 1 до 1/30000 с
Баланс белого	Автоматич. / Ручн. / ATW / В помещении / На улице / Лампа дневного света / Лампа накаливания
Режим «День / ночь»	ИК-фильтр
Цифровой зум	16 ×
Маскирование области	До 24 масок области, настраиваемые многоугольные области, цвета и расположение масок области
Режим фокусировки	Автоматич. / Полуавтоматич. / Ручн.
3D DNR	Есть
BLC	Есть
HLC	Есть
WDR	120 дБ WDR
Антитуман	Есть
EIS	Есть
Экспозиция области	Есть
Фокус на области	Есть
<b>Объектив</b>	
Фокусное расстояние	От 4.8 до 153 мм, 32 × оптич. зум
Скорость зумирования	Приблиз. 5.6 с (оптич., Wide-Tele)
Угол обзора	По горизонтали: от 58.4 до 2.14° (Wide-Tele) По вертикали: от 33.8 до 1.2° (Wide-Tele) По диагонали: от 65.6 до 2.46° (Wide-Tele)
Апертура	F1.2
<b>PTZ</b>	
Диапазон поворота	360°
Скорость поворота	Настраиваемая, от 0.1 до 300 °/с. По умолчанию: 540 °/с
Наклон	От -15 до +90° (автоповорот)
Скорость наклона	Настраиваемая, от 0.1 до 240 °/с. По умолчанию: 400 °/с
Пропорциональное увеличение	Есть
Предустановки	300
Патрулирование	8 патрулей
Шаблоны	4 шаблона
Память позиции при выключении	Есть
Действия при простое	Предустановка / шаблоны / патрулирование / автоматическое сканирование / вертикальное сканирование / случайное сканирование / сканирование кадра / панорамное сканирование
3D позиционирование	Есть
Отображение PTZ-позиции	Есть
Стоп-кадр при переходе на предустановку	Есть

<b>PTZ</b>	
Задачи по расписанию	Предустановка / шаблоны / патрулирование / автоматическое сканирование / вертикальное сканирование / случайное сканирование / сканирование кадра / панорамное сканирование / перезагрузка / инициализация / вывод на дополнительный экран
<b>Интеллектуальные функции</b>	
Захват лиц	Поддержка детекции до 30 лиц одновременно. Поддержка детекции, отслеживания, захвата, оценки, отбора лиц в движении и вывода наиболее качественного изображения лица
Распознавание номерных знаков	Поддержка распознавания номерных знаков, модели и цвета ТС
Основные события	Детекция звуковых событий, обнаружение движения, тревожный вход и выход
Интеллектуальные события	Обнаружение вторжения, пересечения линии, входа / выхода из области, обнаружение оставленного багажа, перемещения объекта
Интеллектуальное слежение	Слежение вручную, автоматическое слежение (слежение по конкретной цели: человек или ТС), слежение по событию
Интеллектуальная запись	ANR, Dual-VCA
ROI	Динамическое слежение по лицам, динамическое слежение по номерным знакам, динамическое слежение за целями
Защита периметра	Пересечение линии, обнаружение вторжения, вход в область, выход из области Срабатывание тревоги по различным типам объектов (человек, ТС)
<b>Сеть</b>	
Максимальное разрешение	1920 × 1080
Основной поток	50 Гц: 25 к/с (1920 × 1080, 1280 × 960, 1280 × 720) 60 Гц: 30 к/с (1920 × 1080, 1280 × 960, 1280 × 720)
Дополнительный поток	50 Гц: 25 к/с (704 × 576, 640 × 480, 352 × 288) 60 Гц: 30 к/с (704 × 480, 640 × 480, 352 × 240)
Третий поток	50 Гц: 25 к/с (1920 × 1080, 1280 × 960, 1280 × 720, 704 × 576, 640 × 480, 352 × 288) 60 Гц: 30 к/с (1920 × 1080, 1280 × 960, 1280 × 720, 704 × 480, 640 × 480, 352 × 240)
SVC	Есть
Видеосжатие	H.265 / H.264 / MJPEG
Профиль H.264	Baseline Profile / Main Profile / High Profile
Профиль H.265	Main Profile
H.264+	Есть
H.265+	Есть
Аудиосжатие	G.711alaw / G.711ulaw / G.722.1 / G.726 / MP2L2 / PCM
Протоколы	IPv4 / IPv6, HTTP, HTTPS, 802.1x, Qos, FTP, SMTP, UPnP, SNMP, DNS, DDNS, NTP, RTSP, RTCP, RTP, TCP/IP, DHCP, PPPoE, UDP, IGMP, ICMP, Bonjour
Одновременный просмотр в режиме реального времени	До 20 каналов
Пользователь / хост	До 32 пользователей. 3 уровня пользователей: администратор, оператор и пользователь
Безопасность	Аутентификация пользователя (ID и PW), аутентификация хоста (MAC-адрес), шифрование HTTPS, контроль доступа по стандарту IEEE 802.1x, фильтрация IP-адресов
<b>Интеграция системы</b>	
Тревожный интерфейс	7 тревожных входов / 2 тревожных выхода
Аудиоинтерфейс	1 канал, аудиовход, от 2.0 до 2.4 В [p-p], 1 кОм ± 10 % 1 канал, аудиовыход, линейный, сопротивление: 600 Ом
Привязка тревог	Действия по тревоге: предустановка, патрулирование, шаблон, запись видео на карту памяти, запись по тревоге, уведомление центра мониторинга, загрузка на FTP / NAS

<b>Интеграция системы</b>	
Сетевой интерфейс	RJ45, auto 10 M/100 M Ethernet
BNC	1.0 В [р-р] / 75 Ом, композитный NTSC (или PAL)
RS-485	Полудуплекс, HIKVISION, PELCO-P, PELCO-D, адаптивный
Хранение	Встроенный слот для карты памяти, поддержка MicroSD/SDHC/SDXC, до 256 ГБ; NAS (NFS, SMB / CIFS), ANR
API	ONVIF (Profile S, Profile G, Profile T), ISAPI, SDK
Клиент	iVMS-4200, Hik-Connect, HikCentral
Веб-интерфейс	IE от 8 до 11, Chrome 31.0+, Firefox 30.0+, Safari 11+
<b>Основное</b>	
Язык	32 языка: английский, русский, эстонский, болгарский, венгерский, греческий, немецкий, итальянский, чешский, словацкий, французский, польский, голландский, португальский, испанский, румынский, датский, шведский, норвежский, финский, хорватский, словенский, сербский, турецкий, корейский, китайский (традиционный), тайский, вьетнамский, японский, латышский, литовский, бразильский португальский
Питание	АС 24 В, 2.5 А, 50/60 Гц (макс. 25 Вт), Hi-PoE, от 42.5 до 57 В, 1.41 А (макс. 25 Вт)
Рабочая температура	От -10 до +50 °С
Рабочая влажность	≤ 95 %
Уровень защиты	IK10
Размеры	∅ 245.1 × 239 мм (∅ 9.65 × 9.41")
Масса	Приблиз. 3.4 кг

## DORI

Параметры DORI (границы расстояния детекции (D), наблюдения (O), распознавания (R), идентификации (I)) используются, чтобы определить общую способность видеокамеры распознавать людей и объекты в пределах указанного угла обзора. Расчет показателей DORI выполнен на основе спецификаций матрицы и критериев, определенных в EN 62676-4: 2015.

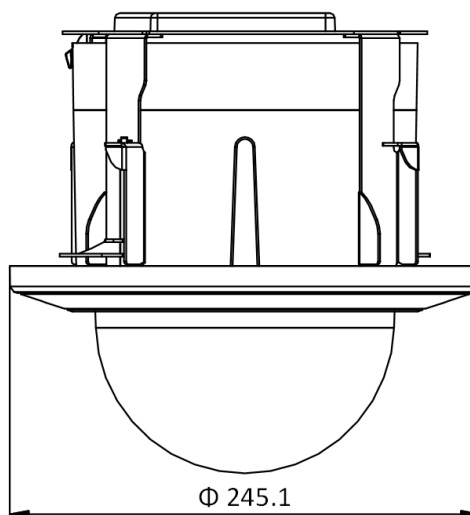
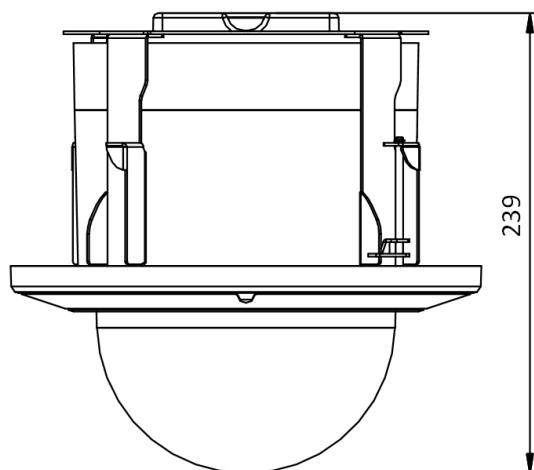
DORI	Обнаружение	Наблюдение	Распознавание	Идентификация
Разрешение	25 пикс/м	63 пикс/м	125 пикс/м	250 пикс/м
Расстояние (Tele)	2046.9 м	812.3 м	409.4 м	204.7 м

## Доступные модели

DS-2DF5232X-AE3 (T3)

## Размеры (ед. изм.: мм)

Indoor Speed Dome



Unit: mm

Английский язык	Русский язык
Indoor speed dome	Скоростная купольная IP-камера для установки внутри помещений

## Аксессуары

### Опционально



LAS60-57CN-RJ45  
Hi-PoE-инжектор



TEAC-66-243000V (EU)  
MKAC-66-243000U (USA)  
TEAC-66-243000VB (UK)  
Блок питания  
(модель для установки  
снаружи помещений)



HKA-A24220-230 (EU)  
HKKD-12077 (USA)  
HKA-A24250-230-BS (UK)  
PSE-A1525/5060 (JP)  
Блок питания  
(модель для установки  
внутри помещений)

## Правила эксплуатации

1. Устройство должно эксплуатироваться в условиях, обеспечивающих возможность работы системы охлаждения. Во избежание перегрева и выхода прибора из строя не допускается размещение рядом с источниками теплового излучения, использование в замкнутых пространствах (ящик, глухой шкаф и т.п.).  
Рабочий диапазон температур: от минус 10 до плюс 50 °С.
2. Все подключения должны осуществляться при отключенном электропитании.
3. Запрещена подача на входы устройства сигналов, не предусмотренных назначением этих входов, это может привести к выходу устройства из строя.
4. Не допускается воздействие на устройство температуры свыше плюс 50 °С, источников электромагнитных излучений, активных химических соединений, электрического тока, а также дыма, пара и других факторов, способствующих порче устройства. Не допускается воздействие прямых солнечных лучей непосредственно на матрицу видеокамеры.
5. Конфигурирование устройства лицом, не имеющим соответствующей компетенции, может привести к некорректной работе, сбоям в работе, а также к выходу устройства из строя.
6. Не допускаются падения и сильная тряска устройства.
7. Рекомендуется использование источника бесперебойного питания, во избежание воздействия скачков напряжения или нештатного отключения устройства.

**Для получения информации об установке и включении устройства, пожалуйста, обратитесь к Краткому руководству пользователя соответствующего устройства.**