

# ETALON FORS 1218

## FORSecurity

12 В 18 Ач, габариты 181\*77\*167 мм

Аккумулятор ETALON FORS 1218 является стационарным свинцово-кислотным необслуживаемым и изготовлен по технологии AGM.

Используется на малых токах разряда, преимущественно в буферном режиме.

Основное применение: системы аварийного освещения, охранной и пожарной сигнализаций, контроля и управления доступом, портативная аппаратура.



### ОСНОВНЫЕ ХАРАКТЕРИСТИКИ

Рабочее напряжение, В	12
Число элементов	6
Срок службы в буферном режиме, лет	5
Вес, кг	5.65
Номинальная емкость (при 25°C)	
20-ч. разряд до 1,75 В/эл, Ач	18.2
10-ч. разряд до 1,75 В/эл, Ач	17.7
5-ч. разряд до 1,75 В/эл, Ач	17.1
Габариты (±2мм) *	
Длина, мм	181
Ширина, мм	77
Высота без учета клемм, мм	167
Высота с клеммами, мм	167
Клеммы **	Ушко под болт и гайку M4-M5,5
Диапазон температуры при хранении, °C	от -20 до +50
Диапазон температуры при разряде, °C	от -15 до +50
Диапазон температуры при заряде, °C	от -10 до +50
Внутреннее сопротивление заряженной батареи (25°C), мОм	15
Максимальный разрядный ток (5с), А	270
Саморазряд в месяц (25°C)	3% емкости

Напряжение подзаряда в циклическом режиме:  
14,5 - 14,9 В,  
температурная компенсация -30 мВ/°C  
номинальный...макс. ток заряда: 1,8...5,4 А

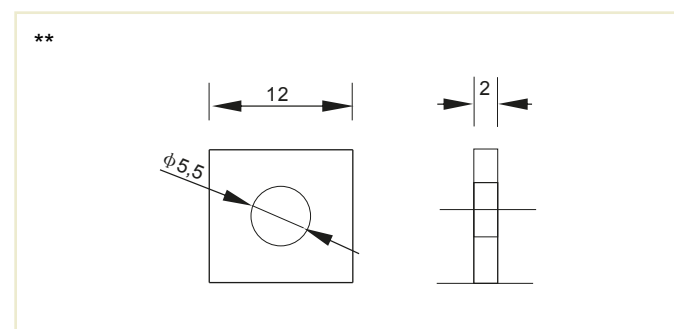
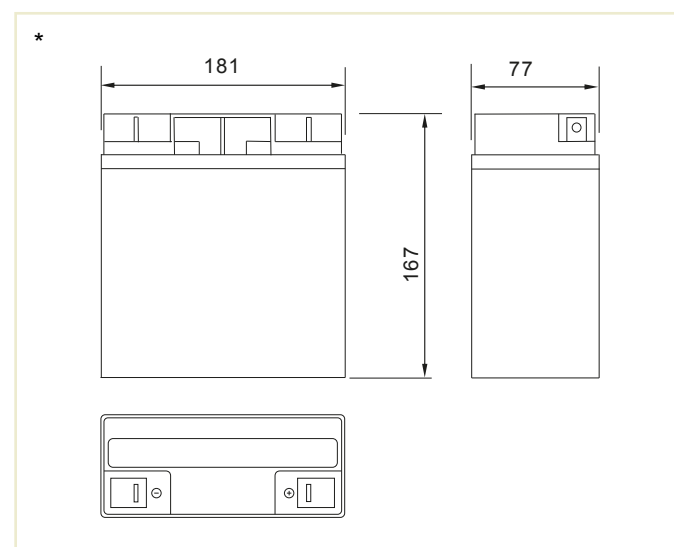
Напряжение подзаряда в буферном режиме:  
13,6 - 13,8 В,  
температурная компенсация -18 мВ/°C

### КОНСТРУКЦИЯ АККУМУЛЯТОРА

Положительная пластина	диоксид свинца
Отрицательная пластина	свинец
Корпус и крышка	синтетическая смола ABS
Клапан предохранительный	каучук
Клеммы	медь
Сепаратор	стекловолокно
Электролит	серная кислота

### ТЕХНОЛОГИЯ И ПРЕИМУЩЕСТВА

- Технология AGM (Absorbent Glass Mat), класс VRLA (Valve-Regulated Lead-Acid)
- Система внутренней рекомбинации газа
- Конструкция полностью герметична, может эксплуатироваться в любом положении, кроме перевернутого крышкой вниз
- Необслуживаемые: не требуется долив воды
- Нет ограничений на перевозку воздушным, железнодорожным, авто- транспортом
- Низкий саморазряд (до 3% в месяц)
- Соответствие требованиям UL, IEC, Гост Р



### РАЗРЯД ПОСТОЯННЫМ ТОКОМ: А (25°C)

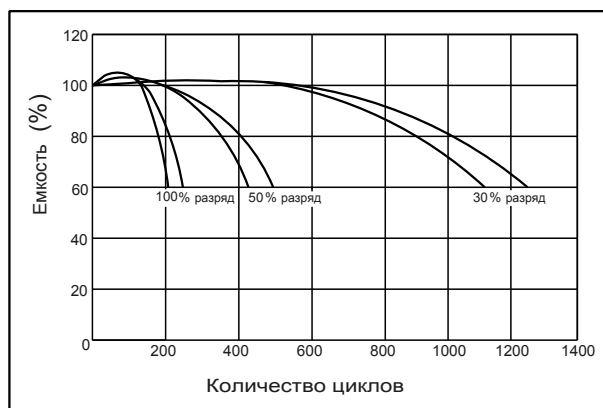
Напряжение	5min	10min	15min	30min	60min	2h	3h	4h	5h	10h	20h
9.60V	76.4	48.4	37.8	21.3	13.1	7.17	4.96	4.10	3.49	1.83	0.97
9.90V	74.1	46.9	36.9	20.9	12.9	7.12	4.93	4.08	3.47	1.81	0.95
10.2V	71.1	45.0	35.5	20.2	12.6	7.06	4.89	4.05	3.44	1.79	0.93
10.5V	68.0	43.1	34.3	19.7	12.3	6.95	4.86	4.02	3.42	1.77	0.91
10.8V	64.2	40.7	32.5	19.0	11.9	6.78	4.71	3.90	3.32	1.75	0.90

### РАЗРЯД ПОСТОЯННОЙ МОЩНОСТЬЮ: Вт (25°C)

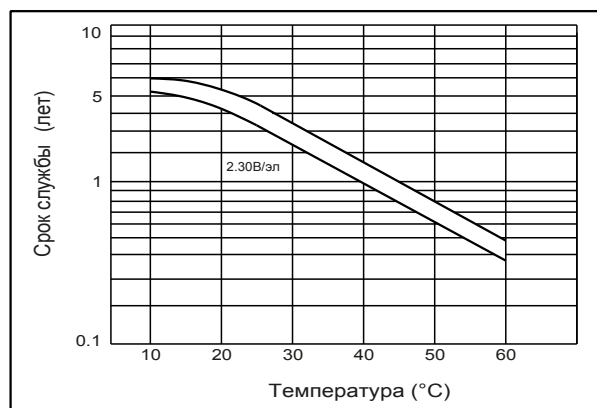
Напряжение	5min	10min	15min	30min	60min	2h	3h	4h	5h	10h	20h
9.60V	853	546	431	244	152	83.8	58.9	48.8	41.7	22.7	12.2
9.90V	827	530	421	239	149	83.3	58.5	48.5	41.4	22.6	12.1
10.2V	793	508	405	232	146	82.6	58.1	48.2	41.1	22.5	12.1
10.5V	759	486	391	226	143	81.4	57.7	47.9	40.8	22.4	12.0
10.8V	716	459	371	218	138	79.3	56.0	46.4	39.6	21.9	11.8

Примечание: приведенные выше данные по характеристикам являются средними значениями, полученными в результате проведения трех контрольно-тренировочных циклов, и не являются номинальными по умолчанию.

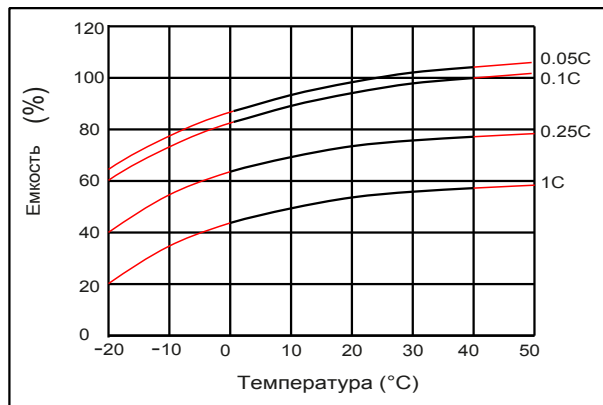
### СРОК СЛУЖБЫ В ЦИКЛИЧЕСКОМ РЕЖИМЕ



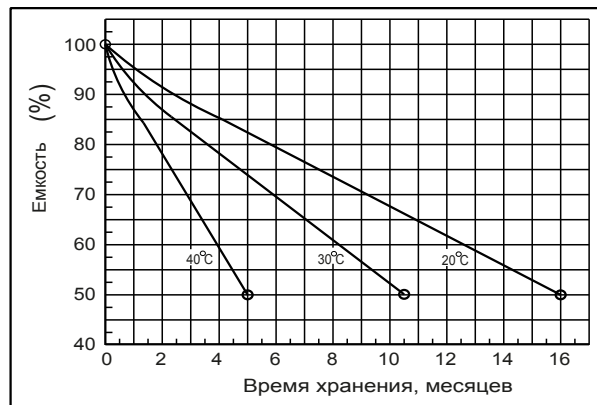
### ВЛИЯНИЕ ТЕМПЕРАТУРЫ НА СРОК СЛУЖБЫ



### ВЛИЯНИЕ ТЕМПЕРАТУРЫ НА ЕМКОСТЬ



### ХАРАКТЕРИСТИКИ САМОРАЗРЯДА



Перед началом использования аккумуляторной батареи внимательно ознакомьтесь с инструкцией по эксплуатации.



Продукция постоянно совершенствуется, поэтому производитель оставляет за собой право вносить изменения без предварительного уведомления