

Инструкция «Быстрый старт»

**Аналоговая камера
видеонаблюдения
RVi-1ACD200**

МЕРЫ ПРЕДОСТОРОЖНОСТИ

- Не устанавливайте устройство в местах, температурный режим и влажность которых не совпадает с информацией, указанной в паспорте к устройству.
- Избегайте установки устройства вблизи открытого огня.
- Запрещается установка и эксплуатация устройства в местах хранения и использования горючих и взрывоопасных материалов.
- Не допускайте попадания жидкостей внутрь корпуса камеры – это может вызвать короткое замыкание электрических цепей и пожар. При попадании влаги внутрь, немедленно отключите подачу питания и отсоедините все провода (сетевые и коммутационные) от устройства.
- Предохраняйте устройство от повреждения во время транспортировки, хранения или монтажа.
- При появлении странных запахов, задымления или необычных звуков от устройства, немедленно прекратите его использование, отключите подачу питания, отсоедините все кабели и обратитесь к вашему поставщику оборудования. Эксплуатация изделия в таком состоянии может привести к пожару или к поражению электрическим током.
- При возникновении любых неисправностей незамедлительно обратитесь в авторизованный сервисный центр или свяжитесь с технической поддержкой.
- Не пытайтесь произвести ремонт самостоятельно. Устройство не имеет частей, которые могут быть отремонтированы пользователем. Продавец не несет ответственности за проблемы, возникшие в результате внесения изменений в конструкцию изделия или в результате попыток самостоятельно выполнить ремонт изделия.
- Не направляйте объектив камеры видеонаблюдения на интенсивные источники света в течение длительного времени - во избежание выхода из строя светочувствительной матрицы устройства.

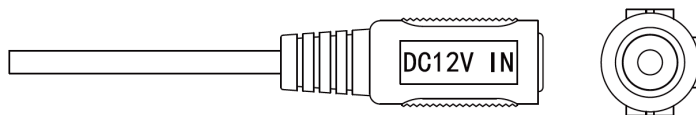
УКАЗАНИЯ МЕР БЕЗОПАСНОСТИ

Конструкция изделия удовлетворяет требованиям электро- и пожарной безопасности по ГОСТ 12.2.007.0-75 и ГОСТ 12.1.004-91.

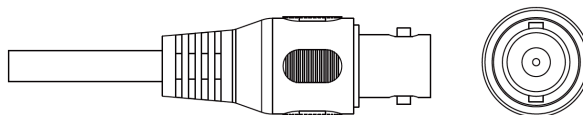
Меры безопасности при установке и эксплуатации должны соответствовать требованиям "Правил технической эксплуатации электроустановок потребителей" и "Правил техники безопасности при эксплуатации электроустановок потребителей".

ПОДКЛЮЧЕНИЕ КАМЕРЫ ВИДЕОНАБЛЮДЕНИЯ

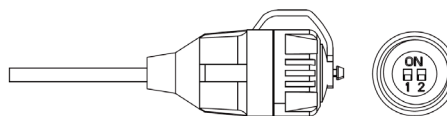
Все основные разъемы видеокамеры изображены на рисунке 1.



Разъем электропитания



Видеовыход



DIP-переключатель

Рис. 1

По умолчанию камера работает по стандарту CVI. Для переключения камеры между различными режимами работы (CVI/TVI/AHD/CVBS) используется DIP-переключатель.

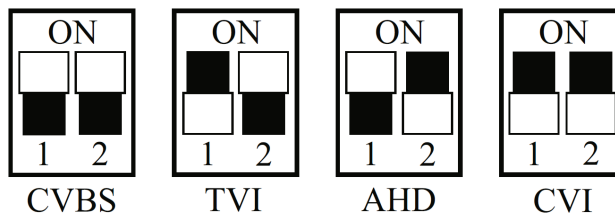


Рис. 2

ПОДГОТОВКА К РАБОТЕ

Порядок монтажа и элементы видеокamеры представлены на рисунке 3.

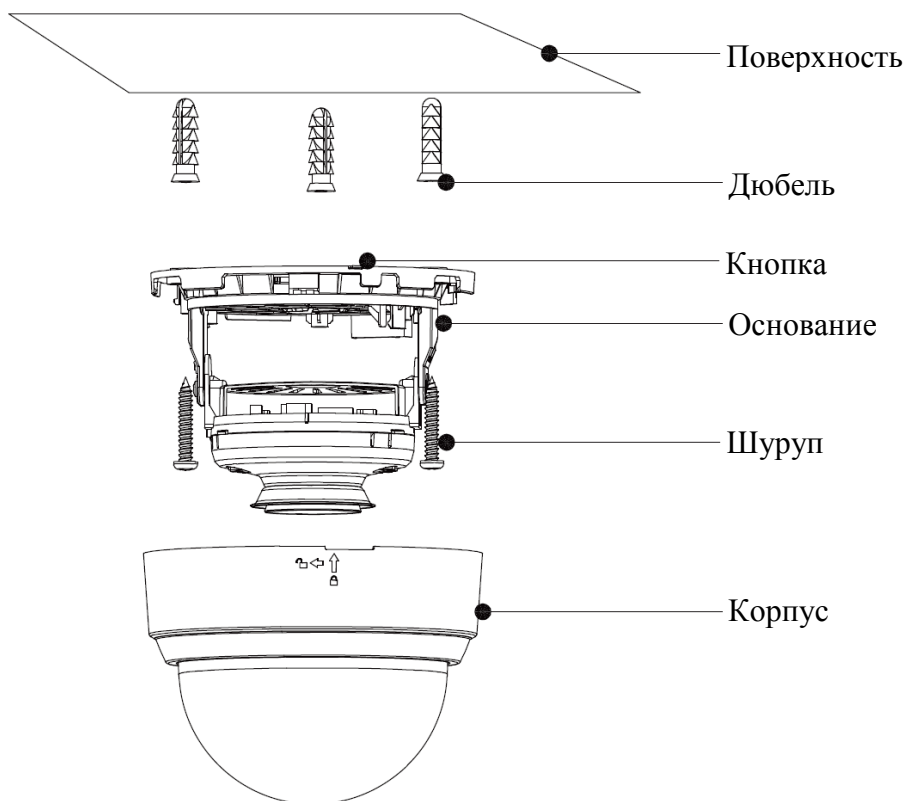


Рис. 3

После монтажа камеры на поверхность настройте ракурс обзора и затяните фиксирующий винт (рисунок 4).

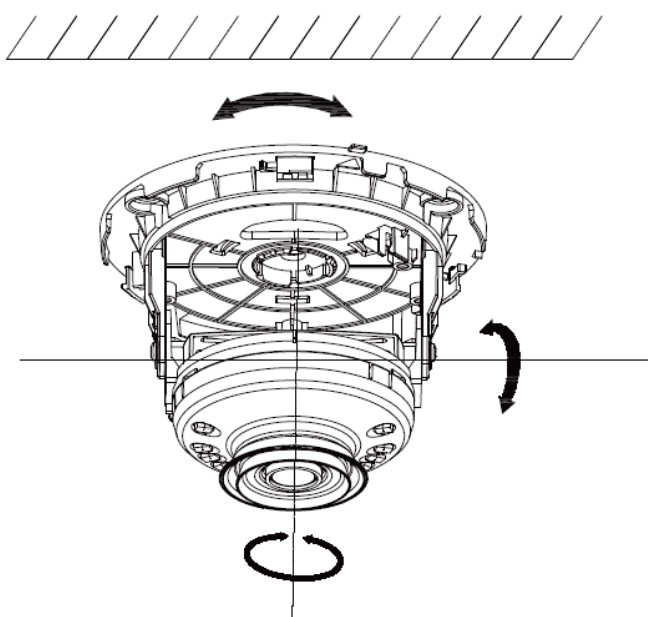


Рис. 4

ОБРАТНАЯ СВЯЗЬ

Спасибо за выбор оборудования RVi. В том случае, если у вас остались вопросы после изучения данной инструкции, обратитесь в службу технической поддержки по номерам:

РФ: 8 (800) 700-16-61

Казахстан: 8 (800) 080-22-00

Отдел по гарантии: 8 (495) 735-39-69

Наши специалисты окажут квалифицированную помощь и помогут найти решение вашей проблемы.