



ПАСПОРТ ИЗДЕЛИЯ

Крепление в угол

DS-1274ZJ-DM25



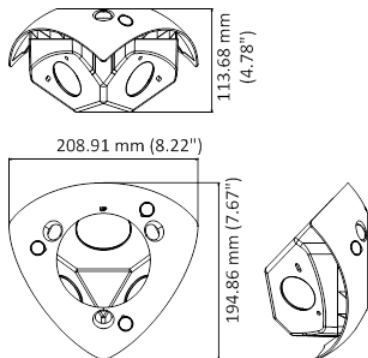
DS-1274ZJ-DM25



Общая информация

- Алюминиевый сплав и пластик
- Установка в помещении

Размеры



Внимание

- Основание должно быть установлено на плоскую поверхность стены
- Стена, на которую устанавливается основание, должна выдерживать вес предполагаемой камеры и аксессуаров в трехкратном размере
- Максимальная грузоподъемность основания - 3кг

Спецификации

Модель	DS-1274ZJ-DM25
Цвет	Белый Ник
Назначение	Купольные камеры
Материал	Алюминиевый сплав и пластик
Размеры	208.9 × 194.86 × 113.68мм
Вес (нетто)	0,34кг

*Изображения и спецификации могут быть изменены без дополнительного уведомления.

*За подробной информацией обращайтесь к вашему персональному менеджеру