

## КОНСТРУКЦИЯ И ПРИНЦИП ДЕЙСТВИЯ

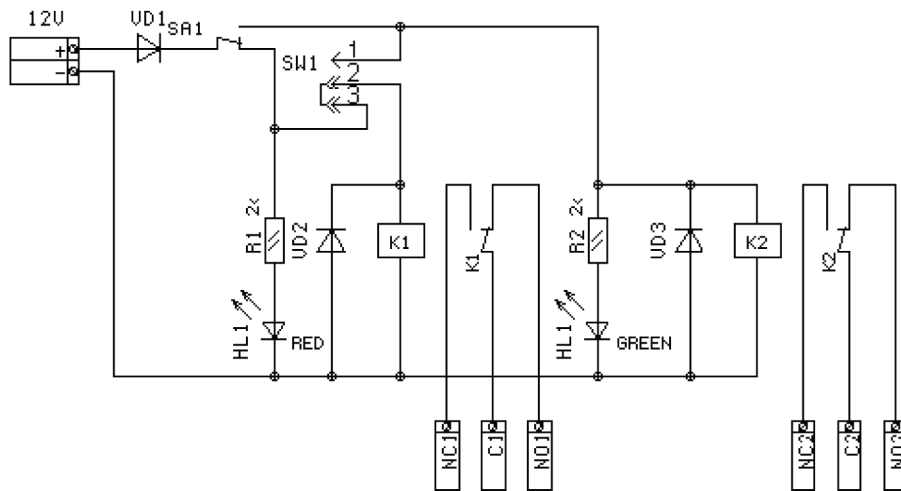
Извещатель выполнен в корпусе из ударопрочной пластмассы. Приводится в действие нажатием на приводной элемент – неразрушаемую пластину в углублении корпуса. После срабатывания пластина фиксируется в нажатом состоянии. Контрастная шторка указывает, что извещатель переведён в тревожное состояние.

В извещатель встроены светодиодный индикатор дежурного режима зеленого цвета и тревожного режима красного цвета.

По согласованию с заказчиком извещатель комплектуется прозрачной защитной крышкой, в дежурном режиме закрывающей доступ к приводному элементу и предотвращающей его случайное нажатие. Крышка может быть опломбирована.

## РЕКОМЕНДАЦИИ ПО ПОДКЛЮЧЕНИЮ

*Схема электрическая принципиальная*



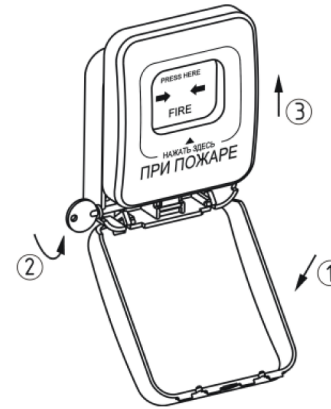
## ПОРЯДОК УСТАНОВКИ

Откиньте прозрачную защитную крышку (1).

Отделите корпус от розетки. Для этого ключ с бородкой вставьте в отверстие с пазом на одной из боковых стенок извещателя и поверните его (2) (по часовой стрелке с правой стороны или против часовой стрелки - с левой стороны), одновременно сдвигая корпус вверх (3).

**Внимание!**

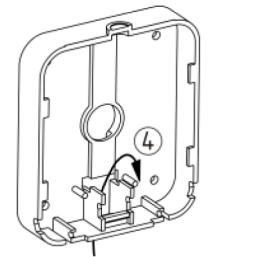
Ключ вставлять в корпус извещателя на всю длину, до упора.



Закрепите розетку извещателя на стене.

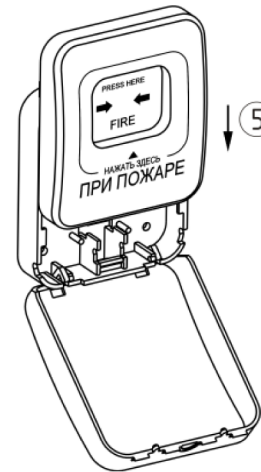
Проведите провода (4) через нижнее отверстие розетки.

Подключите провода шлейфа сигнализации, оконечные и шунтирующие элементы и установите переключки, задающие режим работы извещателя.



Прижмите корпус к розетке для совмещения пазов и сдвиньте его вниз (5) для фиксации.

Закройте защитную крышку и, при необходимости, опломбируйте.





Для приведения извещателя в исходное состояние после срабатывания вставьте толкатель, прилагаемый к извещателю, в отверстие на нижнем торце извещателя и двигайте его вверх (6), до щелчка.

### КОМПЛЕКТНОСТЬ

№ п/п	Наименование	Кол-во
1	Извещатель охранно-пожарный ручной электроконтактный ИОПР513/101-3 ТУ 4372-009-52696596-04	1
2	Ключ с бородкой, для доступа к клеммам при монтаже и обслуживании	1
3	Ключ толкатель, для приведения в исходное состояние (в дежурный режим)	1
4	Паспорт	1

### ГАРАНТИИ ИЗГОТОВИТЕЛЯ

Гарантийный срок эксплуатации извещателей - 12 мес. со дня ввода в эксплуатацию, но не более 18 мес. со дня изготовления.

Штамп  
ОТК

Дата



## ИЗВЕЩАТЕЛЬ ОХРАННО-ПОЖАРНЫЙ РУЧНОЙ

# И О П Р 5 1 3 / 1 0 1 - 3

ТУ 4372-009-52696596-04

### ПАСПОРТ

Извещатель охранно-пожарный ручной ИОПР513/101-3 предназначен для подачи сигналов тревоги и управления исполнительными элементами охранной и охранно-пожарной сигнализации и систем контроля и управления доступом.

Извещатель обеспечивает световую (оптическую) индикацию дежурного режима и режима подачи сигнала тревоги.

Извещатель предназначен для эксплуатации в закрытых помещениях или на открытом воздухе под навесом при температуре окружающего воздуха от минус 30 до плюс 55°C.

Степень защиты оболочки - IP41 по ГОСТ 14254.

Извещатель соответствует требованиям НПБ57-97, НПБ70-98, НПБ76-98, ГОСТ 26342-84, ГОСТ12.2.006-87 (п.4.3).

Сертификат пожарной безопасности № ССПБ.RU.ОП057.В00145

Сертификат соответствия № РОСС RU.OC04.Н00356

### ТЕХНИЧЕСКИЕ ХАРАКТЕРИСТИКИ

- Напряжение питания от 9 до 15 В постоянного тока.
- Ток потребления не более 100 мА.
- Диапазон коммутируемых токов 0,1 мА ... 3 А.
- Максимальное коммутируемое напряжение:  
- постоянного тока – 60 В;  
- переменного тока – 120 В.
- Масса извещателя не более 0,18 кг.
- Габаритные размеры извещателя не более 110x95x50 мм.