



119G3136RU

ПОЛНОРОСТОВОЙ
ТУРНИКЕТ



ИНСТРУКЦИЯ ПО МОНТАЖУ
PSGS3 - PSGD3



Русский

RU

**ВНИМАНИЕ!****Важные правила техники безопасности:
ПРОЧИТАЙТЕ ВНИМАТЕЛЬНО!****Предисловие**

Это изделие должно использоваться исключительно по прямому назначению. Любое другое применение рассматривается как опасное. Came Cancelli Automatici S.p.A. не несет никакой ответственности за ущерб, вызванный неправильным, ошибочным или небрежным использованием изделия. Действие гарантии, а значит и правильная установка изделия обусловлены соблюдением технических характеристик и правильной процедуры монтажа в соответствии с определенными правилами, мерами безопасности и соответствующим использованием, указанными в технической документации на эти товары. • Следует хранить эти предупреждения вместе с инструкциями по установке и эксплуатации компонентов автоматической системы.

Перед установкой

(проверка существующего состояния: если проверка дала отрицательные результаты, необходимо повременить с началом монтажных работ до тех пор, пока условия работы не будут полностью соответствовать требованиям безопасности)

- Монтаж и настройка оборудования должны выполняться исключительно квалифицированным персоналом
- Необходимо выполнять монтаж, проводку кабелей, электрические подключения и наладку системы в соответствии с установленными правилами, мерами безопасности и соответствующим использованием, указанными в технической документации на эти товары
- Перед тем как приступить к выполнению каких-либо работ, необходимо внимательно прочитать все инструкции; неправильный монтаж может стать источником опасности и привести к нанесению ущерба людям или имуществу
- Необходимо проверить, чтобы автоматика была в хорошем состоянии, отрегулирована и сбалансирована, исправно открывалась и закрывалась. Кроме того, следует установить, при необходимости, надлежащие защитные приспособления или дополнительные сенсоры безопасности
- Если автоматическая система должна быть установлена на высоте ниже 2,5 м над полом или другим покрытием, следует проверить необходимость установки дополнительных защитных приспособлений и/или предупреждающих знаков
- Следует убедиться в том, что открывание турникета не приведет к возникновению опасных ситуаций
- Запрещается устанавливать автоматику в перевернутом положении или на элементы, склонные к прогибанию. При необходимости следует использовать усиленные детали в местах крепления
- Запрещается устанавливать турникет на наклонной поверхности
- Необходимо проверить, чтобы вблизи не было ирригационных устройств, которые могут намочить автоматику сверху вниз.

Монтаж

- Необходимо разметить и отделить участок проведения монтажных работ с целью предотвращения доступа к нему посторонних, особенно детей
- Нужно проявлять максимальную осторожность при обращении с автоматикой, масса которой превышает 20 кг. При необходимости следует воспользоваться специальными инструментами для безопасной транспортировки системы
- Устройства безопасности СЕ (фотоэлементы, чувствительные коврики, профили, аварийные кнопки и т.д.) должны устанавливаться в соответствии с требованиями действующих нормативов, норм безопасности, с учетом состояния окружающей среды, типа требуемого обслуживания и характера воздействия на турникеты. Места, которые несут в себе опасность сдавливания, зажима и затягивания, должны быть защищены с помощью надлежащих сенсоров
- Необходимо сообщить пользователю обо всех остаточных рисках с помощью специальных символов
- Все устройства управления открыванием (кнопки, ключи-выключатели, считыватели магнитных карт и т.д.) должны быть установлены на расстоянии не менее 1,8 м от периметра рабочей зоны турникета и вне досягаемости для людей снаружи. Кроме того, контактные устройства управления (выключатели, проксимити-устройства и т.д.) должны быть установлены на высоте не менее 1,5 м и не должны быть общедоступны
- На турникет должна быть нанесена идентификационная маркировка
- Перед тем как подать напряжение на турникет, необходимо убедиться в том, что идентификационные данные соответствуют параметрам сети
- Следует обеспечить должное заземление турникета в соответствии с действующими нормами безопасности.
- Производитель снимает с себя всякую ответственность в случае применения пользователем неоригинальных деталей; это приведет к снятию изделия с гарантии
- Все устройства управления в режиме "Присутствие оператора" должны располагаться в месте, откуда можно свободно наблюдать за движущимся турникетом и зоной прохода
- Перед тем как сдать систему конечному пользователю, проверьте соответствие показателей системы требованиям норматива EN 12453 (толкающее усилие створки), убедитесь в правильной настройке автоматики, исправной работе устройств безопасности и разблокировки привода
- Рекомендуется использовать там, где это необходимо, наклейку с указанием места расположения устройства разблокировки.

Специальные инструкции и рекомендации для пользователей

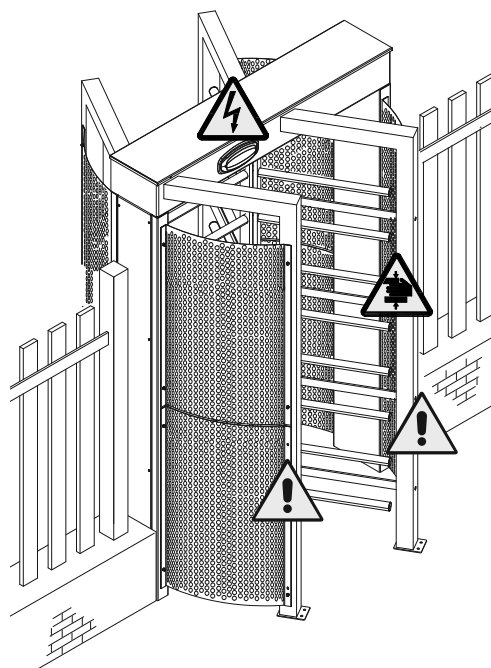
- Необходимо оставлять свободной и чистой рабочую зону турникета. Следует проверить, чтобы в зоне действия фотоэлементов не было препятствий
- Не позволять детям играть с переносными или фиксированными командными устройствами или находиться в зоне движения турникета. Необходимо держать брелоки-передатчики и другие устройства в недоступном для детей месте во избежание случайного запуска системы
- Устройство

не предназначено для использования людьми (в том числе детьми) с ограниченными физическими, сенсорными и умственными возможностями или же людьми, не имеющими достаточного опыта или знаний, если только им не были даны соответствующие знания или инструкции по применению системы специалистом компании

- Следует часто проверять систему на наличие возможных неполадок в работе или других следов износа или повреждений на подвижных конструкциях, компонентах автоматической системы, местах крепления, проводке и доступных подключениях. Необходимо следить за чистотой и смазкой шарнирных узлов и механизмов скольжения (направляющих)
- Выполнять функциональную проверку работы фотоэлементов каждые шесть месяцев. Необходимо следить за тем, чтобы стекла фотоэлементов были всегда чистыми (можно использовать слегка увлажненную водой мягкую тряпку; категорически запрещается использовать растворители или другие продукты бытовой химии, которые могут повредить устройства)
- В том случае, если необходимо произвести ремонт или регулировку автоматической системы, следует отключить электропитание привода и не использовать устройство до тех пор, пока не будет обеспечены безопасные условия работы системы
- Следует обязательно отключить электропитание перед тем, как разблокировать привод вручную. Необходимо внимательно ознакомиться с инструкциями
- Если кабель электропитания поврежден, он должен быть заменен изготовителем или специалистами с надлежащей квалификацией и необходимыми инструментами во избежание возникновения опасных ситуаций
- Пользователю КАТЕГОРИЧЕСКИ ЗАПРЕЩАЕТСЯ выполнять ДЕЙСТВИЯ, НЕ УКАЗАННЫЕ И НЕ ПРЕДУСМОТРЕННЫЕ в инструкциях. Для ремонта, внепланового технического обслуживания, регулировки или изменения автоматической системы следует ОБРАЩАТЬСЯ В СЛУЖБУ ТЕХНИЧЕСКОЙ ПОДДЕРЖКИ
- Необходимо отмечать выполнение проверочных работ в журнале периодического технического обслуживания.

Особые инструкции и рекомендации для всех

- Следует избегать контакта с петлями или другими подвижными механизмами турникета во избежание травм
- Запрещается находиться в зоне действия турникета во время его движения
- Запрещается препятствовать движению турникета, так как это может привести к возникновению опасных ситуаций
- Следует всегда уделять особое внимание опасным местам, которые должны быть обозначены специальными символами и/или черно-желтыми полосами
- Во время использования ключа-выключателя или устройства управления в режиме «Присутствие оператора» необходимо постоянно следить за тем, чтобы в радиусе действия подвижных механизмов системы не было людей
- Турникет может начать движение в любой момент, без предварительного сигнала
- Необходимо всегда отключать электропитание перед выполнением работ по чистке или техническому обслуживанию системы.



- Осторожно. Возможно травмирование рук.
- Опасность поражения электрическим током.
- Опасность получения травмы

УСЛОВНЫЕ ОБОЗНАЧЕНИЯ

Этот символ обозначает раздел, требующий особого внимания.



Этот символ обозначает раздел, связанный с вопросами безопасности.



Этот символ обозначает раздел, предназначенный для ознакомления конечного пользователя.

ПРЕДЛОЖЕННЫЕ НИЖЕ ИЛЛЮСТРАЦИИ И ОПИСАНИЕ ДЕЙСТВИТЕЛЬНЫ ТОЛЬКО ДЛЯ ОДИНОЧНОГО ТУРНИКЕТА (PSGS4), ОДНАКО ПРИВЕДЕННЫЕ ИНСТРУКЦИИ ПРИМЕНИМЫ ДЛЯ ОБЕИХ МОДЕЛЕЙ ТУРНИКЕТОВ ЗА ИСКЛЮЧЕНИЕМ СПЕЦИАЛЬНО ОГОВОРЕННЫХ СЛУЧАЕВ.

НОРМЫ И СТАНДАРТЫ

Это изделие разработано и изготовлено компанией CAME CANCELLI AUTOMATICI S.p.A. в полном соответствии с действующими нормами безопасности, указанными в декларации о соответствии.

ОПИСАНИЕ

001PSGS3	Двусторонний, электромеханический, одиночный, трехсекционный (120°), ПОЛНОРОСТОВОЙ турникет с электронной платой, гидравлической доводкой, указателем направления движения со светодиодами повышенной светоотдачи, многофункциональным дисплеем и дополнительным освещением. Конструкция из оцинкованной и окрашенной стали.
001PSGD3	Двусторонний, электромеханический, двойной, трехсекционный (120°), ПОЛНОРОСТОВОЙ турникет с электронной платой, гидравлической доводкой, указателем направления движения со светодиодами повышенной светоотдачи, многофункциональным дисплеем и дополнительным освещением. Конструкция из оцинкованной и окрашенной стали.

Турникет состоит из двух опорных боковых стоек и поперечного короба. Стойки и поперечный короб имеют съемные кожухи/крышку для проводки кабелей, установки блока управления и/или дополнительных электронных устройств.

Центральная вращающаяся часть изготовлена из стали AISI 304 и разделена на 3 секции стержнями-планками из глянцевой стали (Ø 40 мм). Решетки безопасности изготовлены из перфорированных листов AISI 304.

Турникет приводится в действие устройством управления, которое дает команду разблокировать механизм. Стержни-планки перемещаются вручную вплоть до срабатывания гидравлического доводчика, который замедляет вращение центральной стойки до возврата стержней-планок в исходное состояние. При повороте на более, чем 60° система препятствует возврату стержней-планок в исходное положение.

Назначение

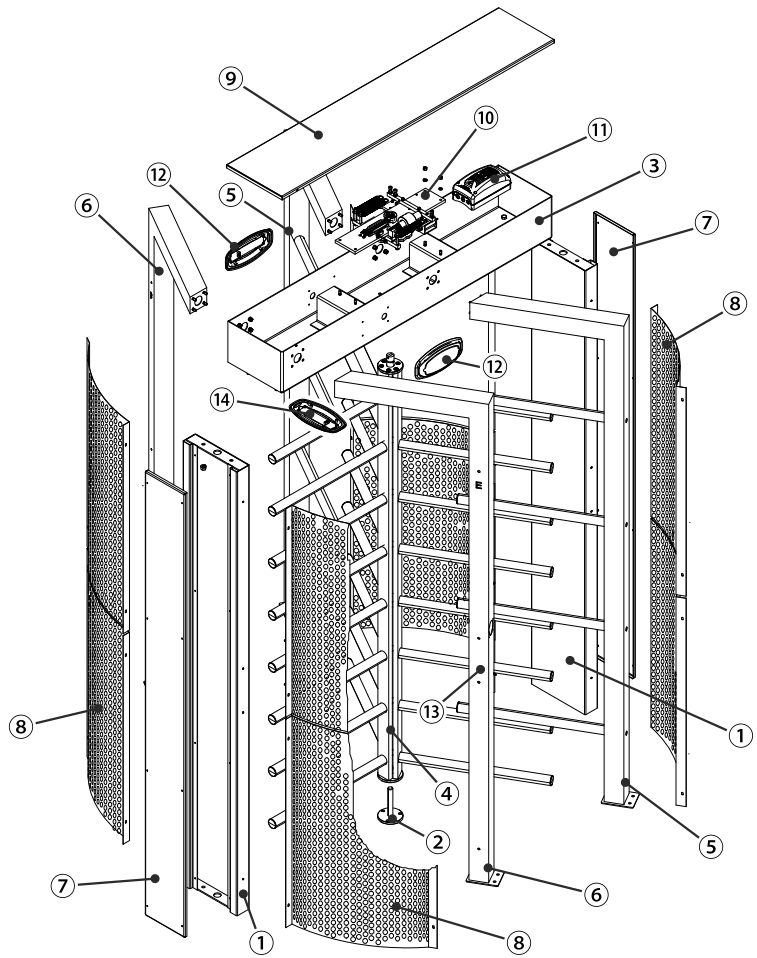
Полноростовые электромеханические турникеты предназначены для регулирования и управления потоками людей в местах с высокой интенсивностью движения, например, на стадионах, вокзалах, в аэропортах и государственных учреждениях.

Технические характеристики

Модель	PSGS3	PSGD3
Класс защиты (IP)		44
Напряжение электропитания (В, 50/60 Гц)		~120 - 230
Напряжение электропитания во время работы (В)		=24
Потребляемый ток (мА)	223	446
Масса (кг)	360	670
Класс изоляции		I
Диапазон рабочих температур (°C)		-20 ÷ +55

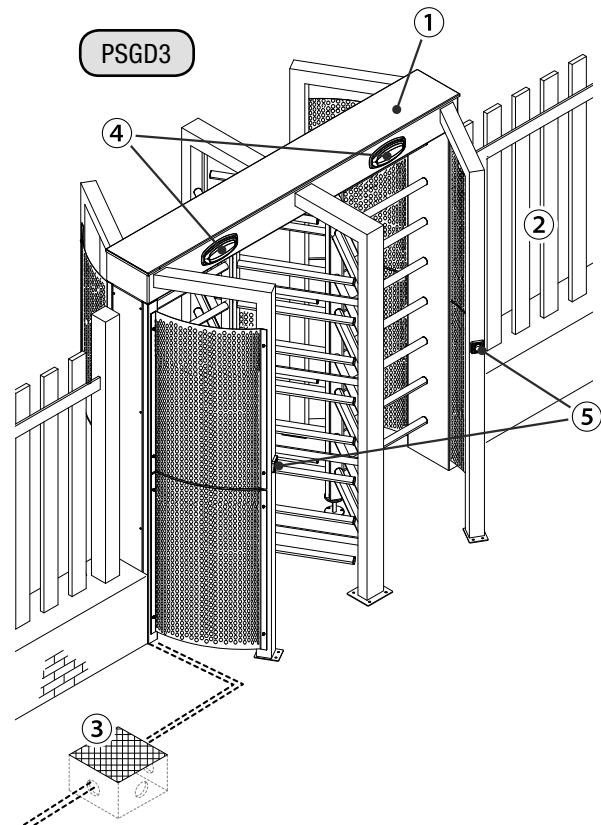
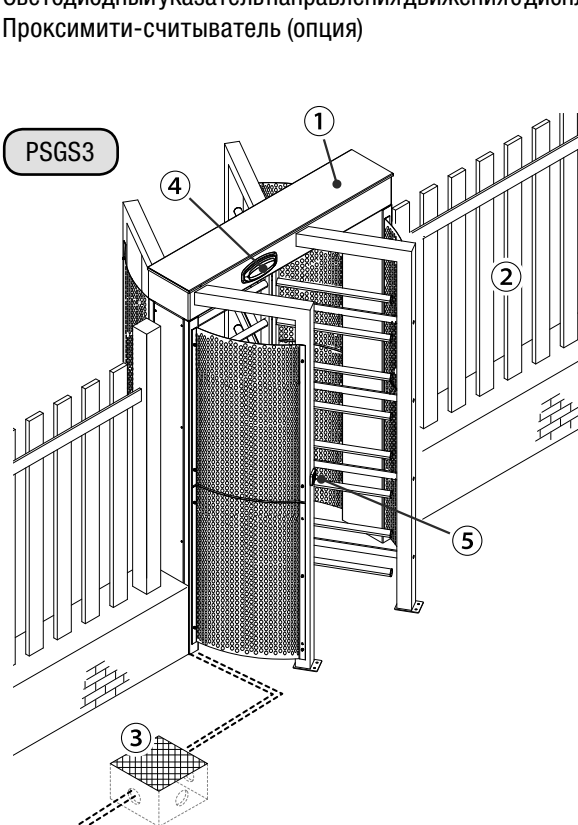
Основные компоненты

1. Опорные стойки
2. Нижняя пластина со стержнем
3. Поперечный короб
4. Центральная вращающаяся часть
5. Г-образные стойки со стержнями-планками
6. Боковые Г-образные стойки
7. Съёмные кожухи опорных стоек
8. Решетки безопасности
9. Съёмная крышка короба
10. Механизм вращения
11. Блок управления
12. Светодиодный указатель направления движения с дисплеем
13. Отверстие для установки проксимити-считывателя
14. Лампа дополнительного освещения

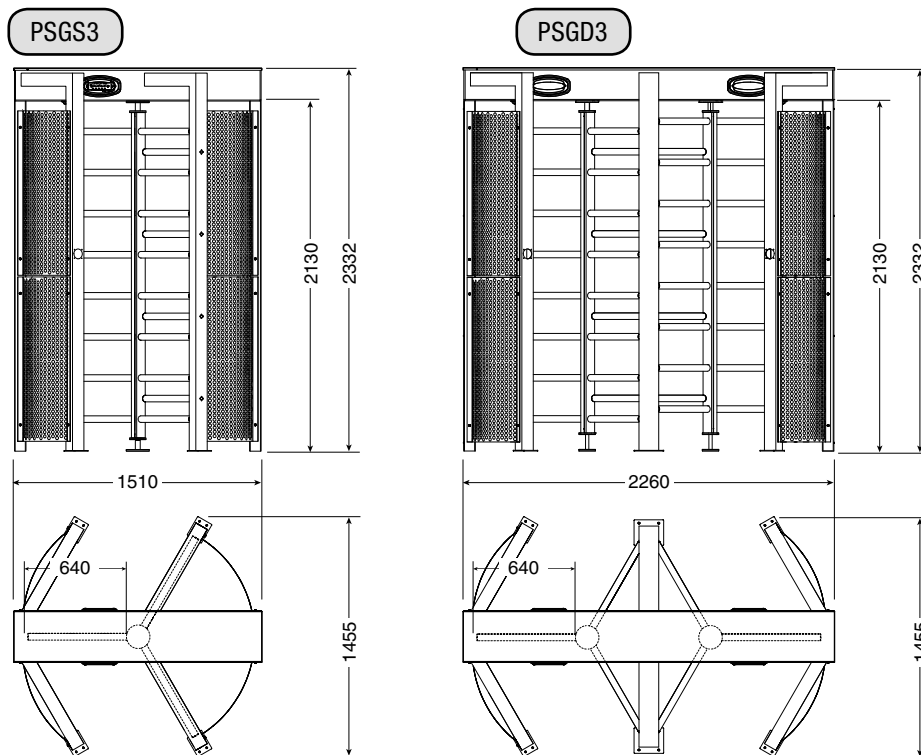


Вариант типовой установки

1. Турникет
2. Ограждение
3. Разветвительный колодец
4. Светодиодный указатель направления движения с дисплеем
5. Проксимити-считыватель (опция)



Габаритные размеры



ОБЩИЕ ИНСТРУКЦИИ ПО МОНТАЖУ

⚠ *Монтаж должен производиться квалифицированным персоналом в полном соответствии с требованиями действующих норм безопасности. Запрещается использовать устройство не по назначению и устанавливать его методами, отличными от описанных в настоящей инструкции.*

Предварительные проверки

⚠ *Перед тем как приступить к монтажным работам, выполните следующее:*

- *убедитесь в том, что питание блока управления осуществляется от отдельной линии с соответствующим автоматическим выключателем, с расстоянием между контактами не менее 3 мм;*
- *приготовьте каналы для прокладки кабеля, гарантирующие надежную защиту от механических повреждений;*
- *⚡ убедитесь в том, чтобы между соединениями кабеля и другими токопроводящими частями была предусмотрена дополнительная изоляция;*
- *убедитесь в том, что проходная зона ровная и находится в хорошем состоянии. При необходимости подготовьте специальное цементное основание для обеспечения надежного крепления турникета.*

Инструменты и материалы

Перед началом монтажных работ убедитесь в наличии всех необходимых инструментов и материалов, которые позволят произвести установку системы в полном соответствии с действующими нормами безопасности. На рисунке представлен минимальный набор инструментов, необходимых для проведения монтажных работ.



Тип и сечение кабелей

Подключение	Тип кабеля	Длина кабеля 1 < 10 м	Длина кабеля 10 < 20 м	Длина кабеля 20 < 30 м
Электропитание блока управления, ~230 В	FROR CEI 20-22	3G x 1,5 мм ²	3G x 1,5 мм ²	3G x 1,5 мм ²
Электропитание аксессуаров	CEI EN 50267-2-1	2 x 0,5 мм ²	2 x 0,5 мм ²	2 x 1 мм ²
Устройства управления и безопасности		2 x 0,5 мм ²	2 x 0,5 мм ²	2 x 0,5 мм ²

⚠ *Если длина кабеля отличается от приведенной в таблице, его сечение определяется на основании реального потребления тока подключенными устройствами и в соответствии с указаниями, содержащимися в нормативе CEI EN 60204-1.*

Для последовательных подключений, предусматривающих большую нагрузку на тот же участок цепи, значения в таблице должны быть пересмотрены с учетом реальных показателей потребления и фактических расстояний. При подключении устройств, не рассматриваемых в данной инструкции, следует руководствоваться технической документацией на соответствующее изделие.

МОНТАЖ

⚠ Для монтажа полноростового турникета требуются как минимум два человека. Для перемещения и подъема оборудования используйте необходимые грузоподъемные приспособления.

⚠ Опасность опрокидывания! Не прислоняйтесь к полноростовому турникету до его полной фиксации. Во время установки турникет может опрокинуться, поэтому будьте предельно осторожны до его полной фиксации.

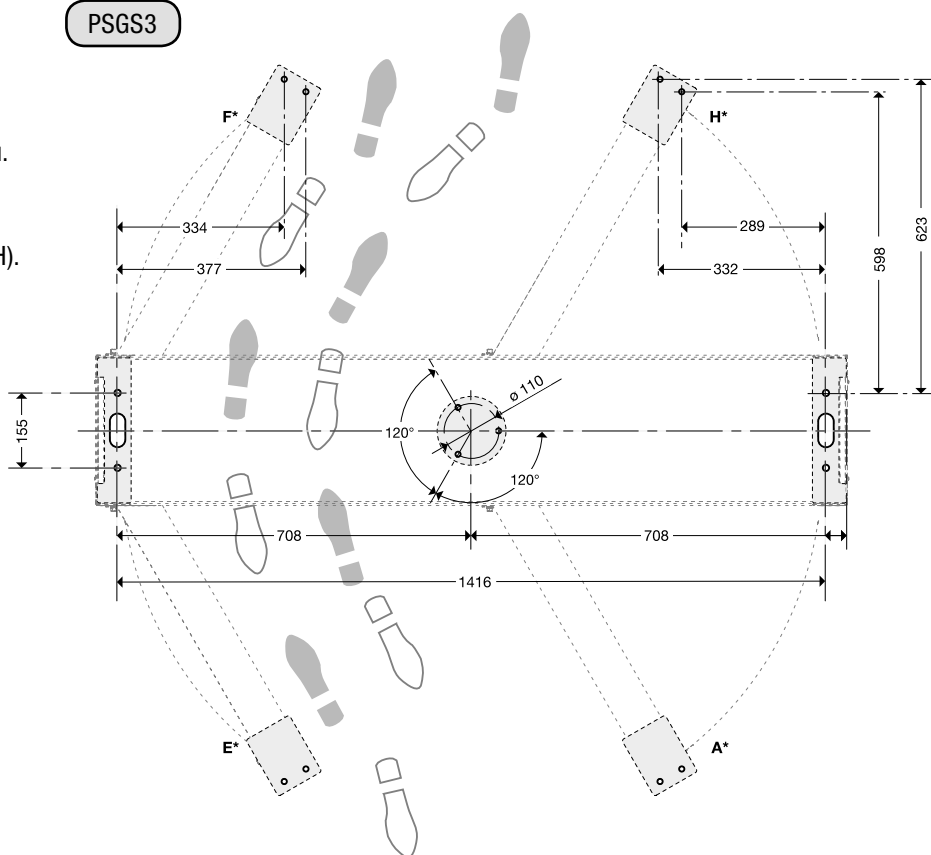
Разметка отверстий

Проведите воображаемые оси, чтобы разметить отверстия для установки вертикальных элементов конструкции.

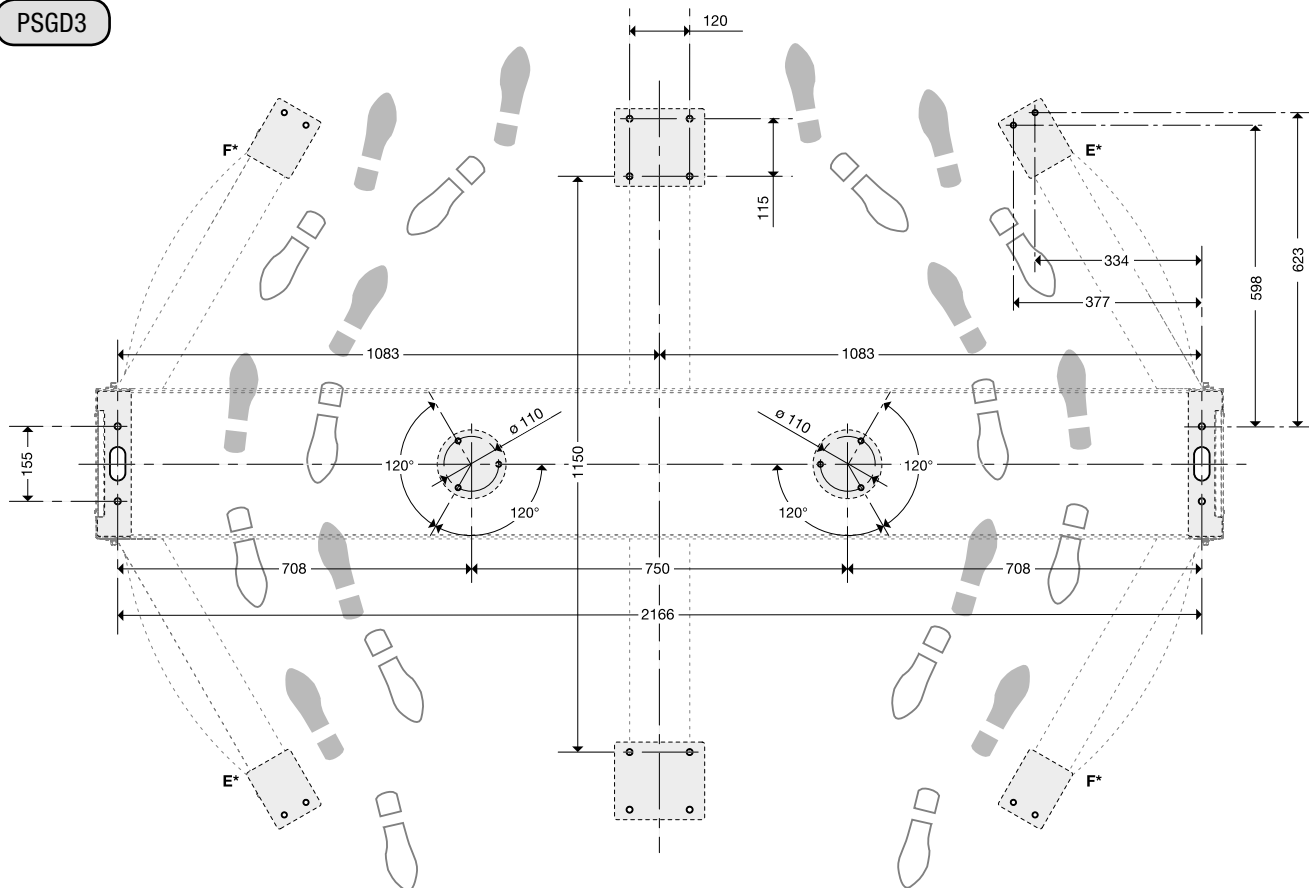
Для упрощения монтажа все вертикальные элементы конструкции отмечены на рисунке буквами (A-E-F-H).

📖 Смотрите на рисунки, чтобы определить сторону прохода.

PSGS3




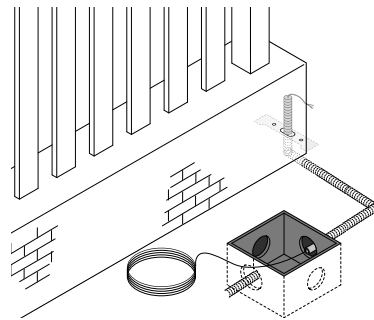
PSGD3



Прокладка гофрированных труб

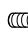

Проложите трубы и гофрошланги для проводов и кабелей от разветвительного колодца.

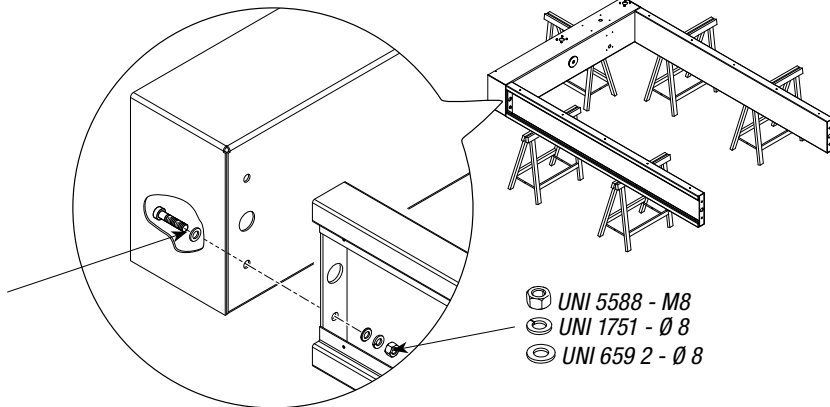
 Количество гофрошлангов зависит от варианта автоматической системы и предусмотренных дополнительных устройств.


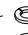



Сборка конструкции


Прикрепите боковые Г-образные стойки к поперечному коробу, используя прилагаемые крепежные детали.

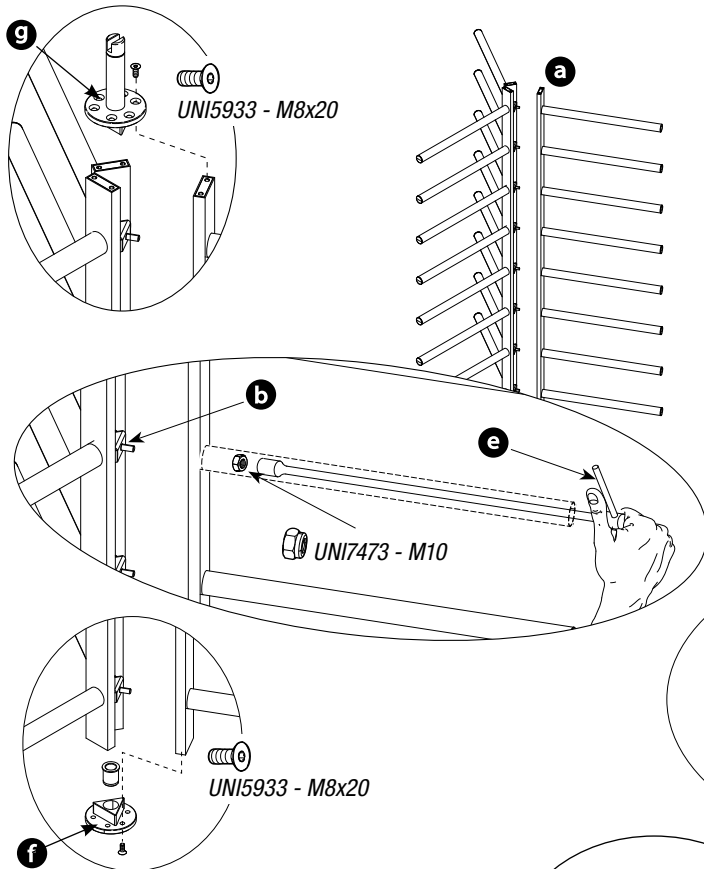
 UNI 5931 - M12x40
 UNI 6592 - Ø 12

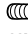



 UNI 5588 - M8
 UNI 1751 - Ø 8
 UNI 659 2 - Ø 8

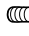
Для монтажа центральной вращающейся части соберите и прикрепите отдельные секции **a**, руководствуясь расположением треугольника для сборки **b**. Прикрепите стержни-планки **c** к центральным Г-образным стойкам **d**, используя прилагаемые болты, шайбы и Т-образный шестигранник **e**. Прикрепите нижнюю **f** и верхнюю концевые пластины **g** с помощью прилагаемых винтов.

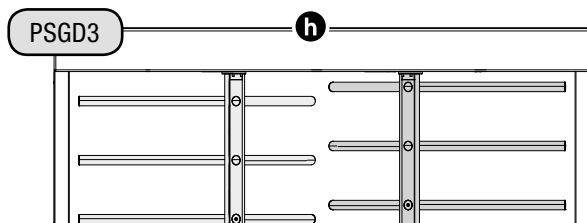
 В модели PSGD3 стержни-планки центральных Г-образных стоек должны располагаться асимметрично **h**. При необходимости поменяйте местами концевые пластины.



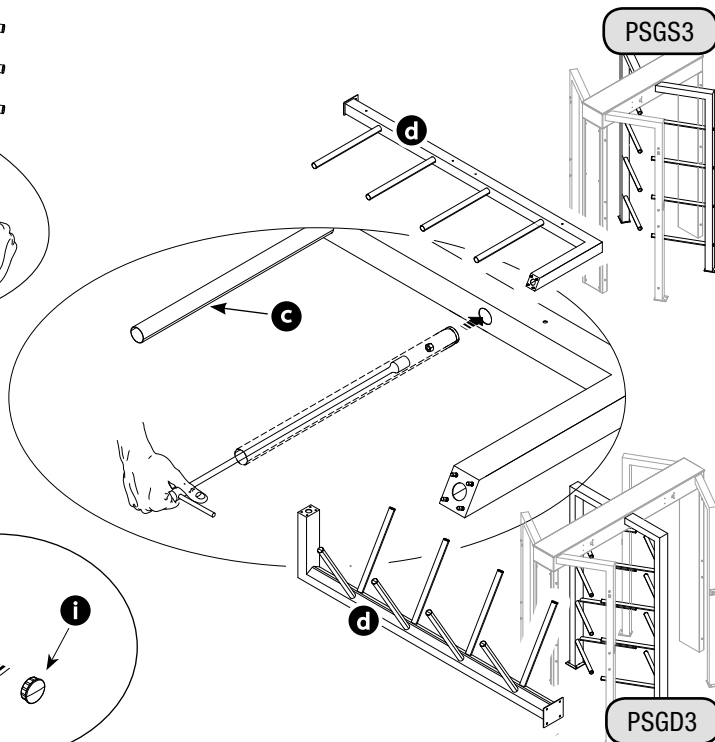
 UNI5933 - M8x20

 UNI7473 - M10

 UNI5933 - M8x20

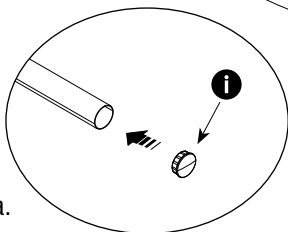


PSGS3



PSGD3

Вставьте заглушки **i** в стержни-планки. Осторожно постучите по ним пластиковым или деревянным молотком (при необходимости) и зафиксируйте с помощью силикона.

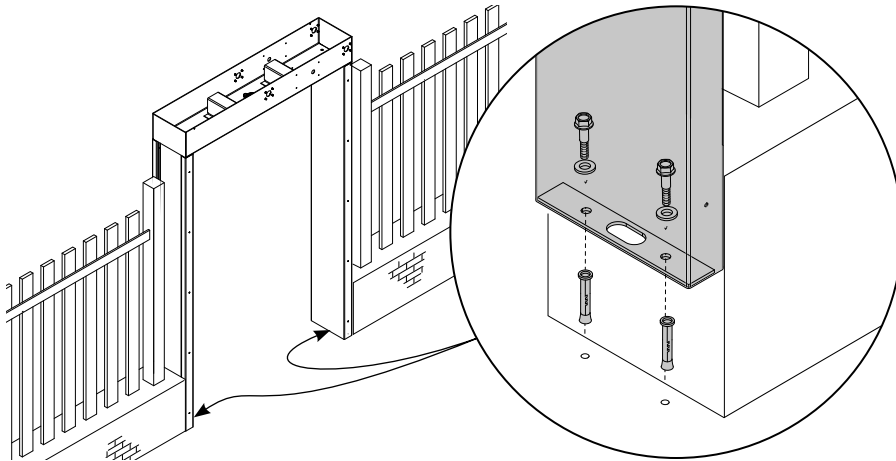


Монтаж конструкции

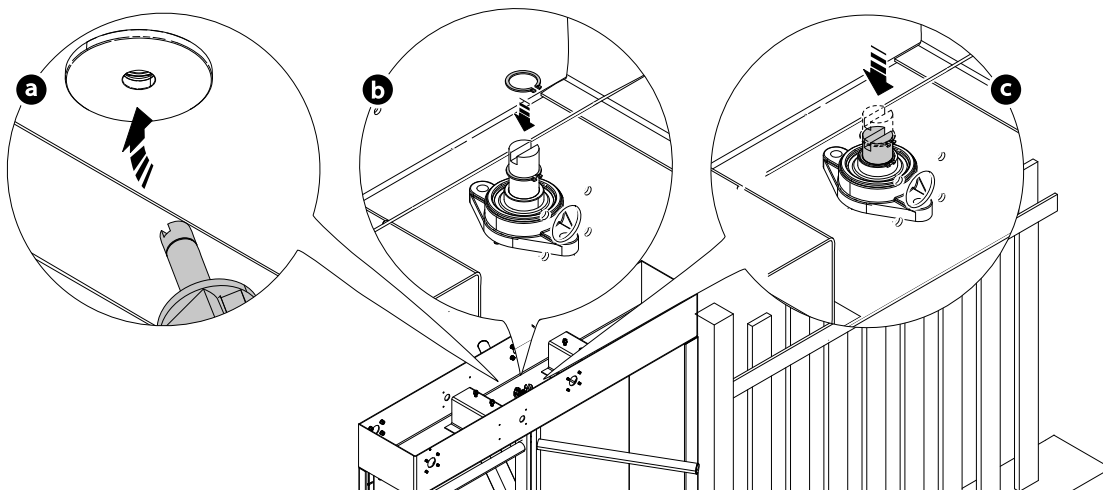
Поднимите собранную конструкцию и установите ее в выбранном проходе.

Прикрепите боковые стойки к монтажной поверхности через предварительно проделанные отверстия ($\varnothing 10,5$).

 Рекомендуется использовать стальные крепежные детали (AISI 304), подходящие к типу монтажной поверхности..

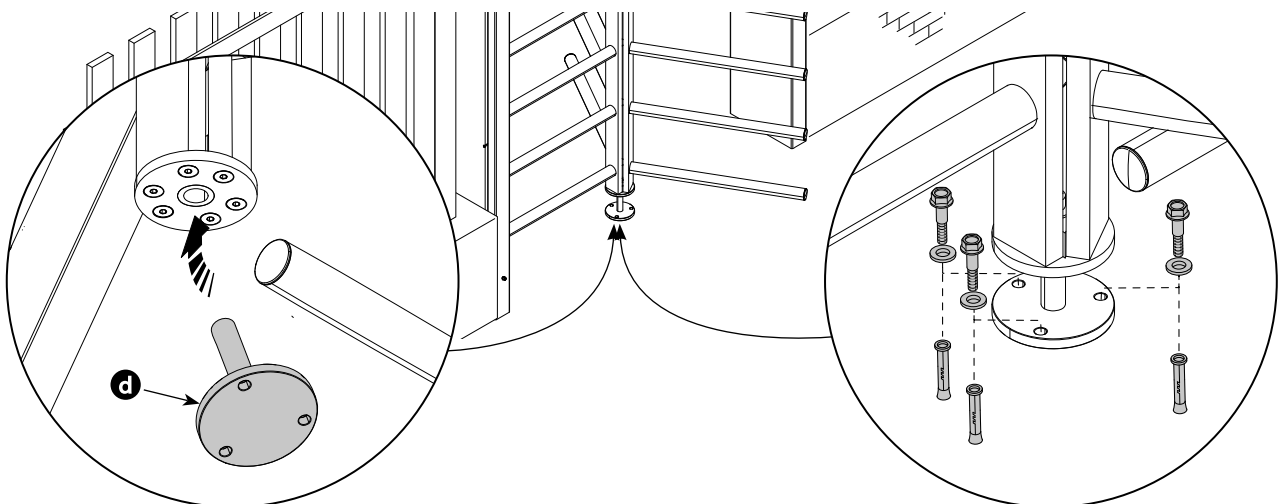


Установите центральную вращающуюся часть, вставив верхний вал в отверстие поперечного короба **a**. Установите стопорное кольцо в паз **b** и оставьте центральную вращающуюся часть в подвешенном состоянии **c**.



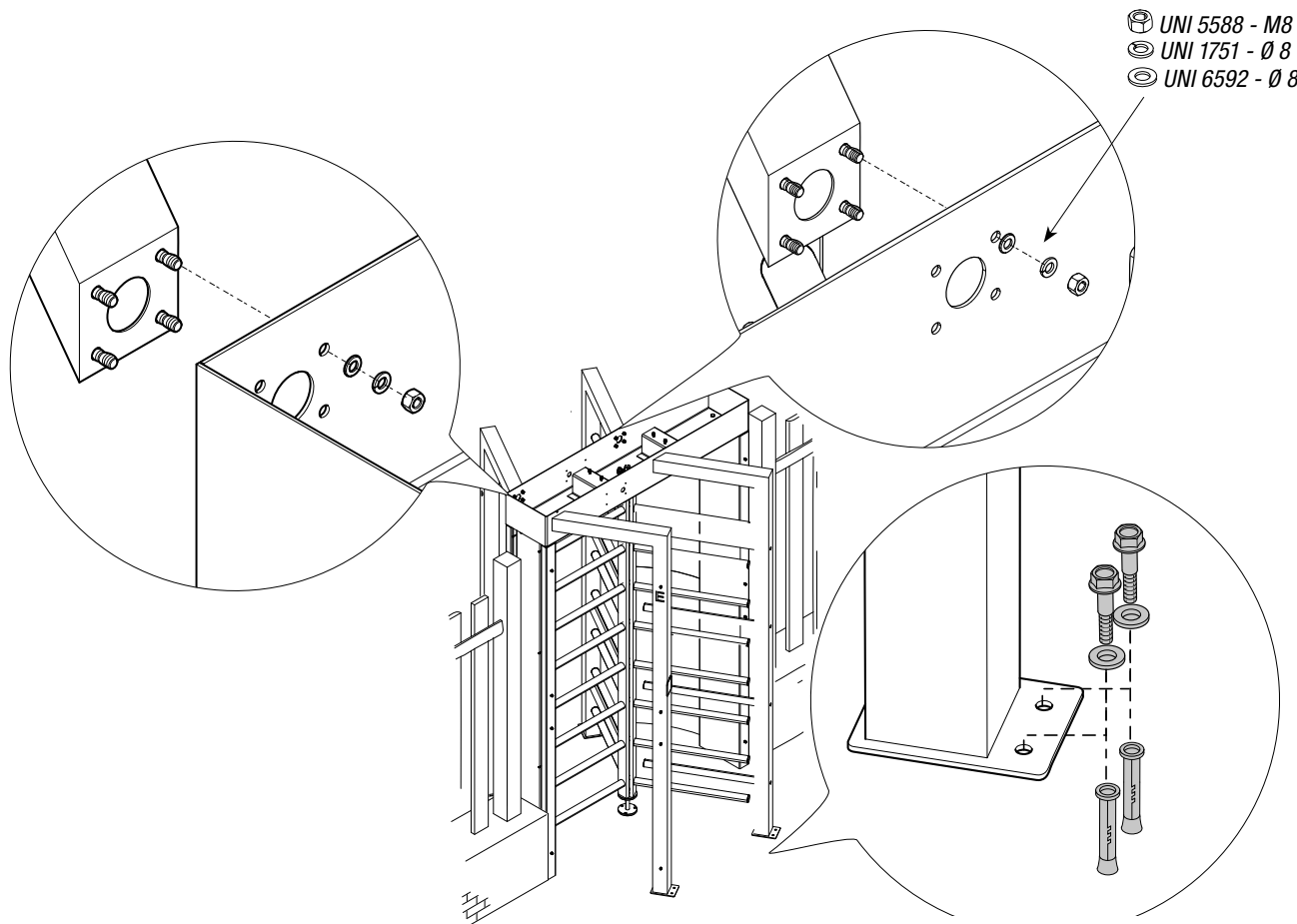
Установите нижнюю концевую пластину с осевым стержнем **d** под центральной вращающейся частью и прикрепите ее к монтажной поверхности через предварительно просверленное отверстие.

 Рекомендуется использовать стальные крепежные детали (AISI 304), подходящие к типу монтажной поверхности..

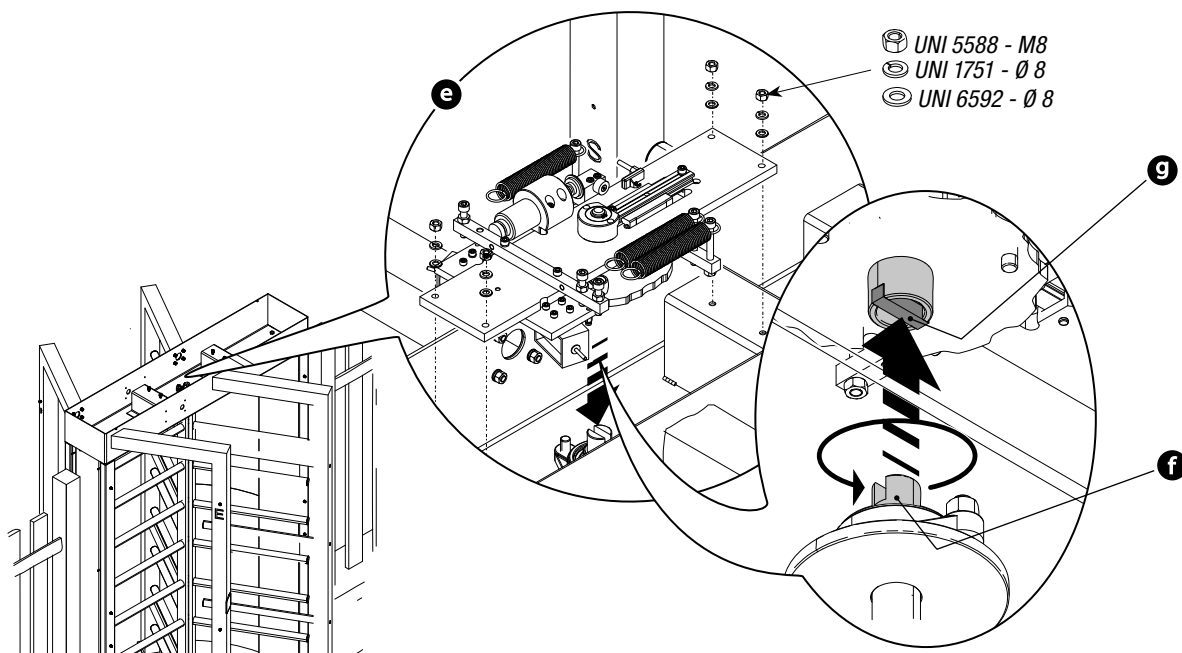


Прикрепите боковые и центральные Г-образные стойки к поперечному коробу, используя гайки, шайбы и гроверы, а затем вставьте низ в специально предусмотренные в основании отверстия и зафиксируйте его с помощью прилагаемых крепежных деталей.

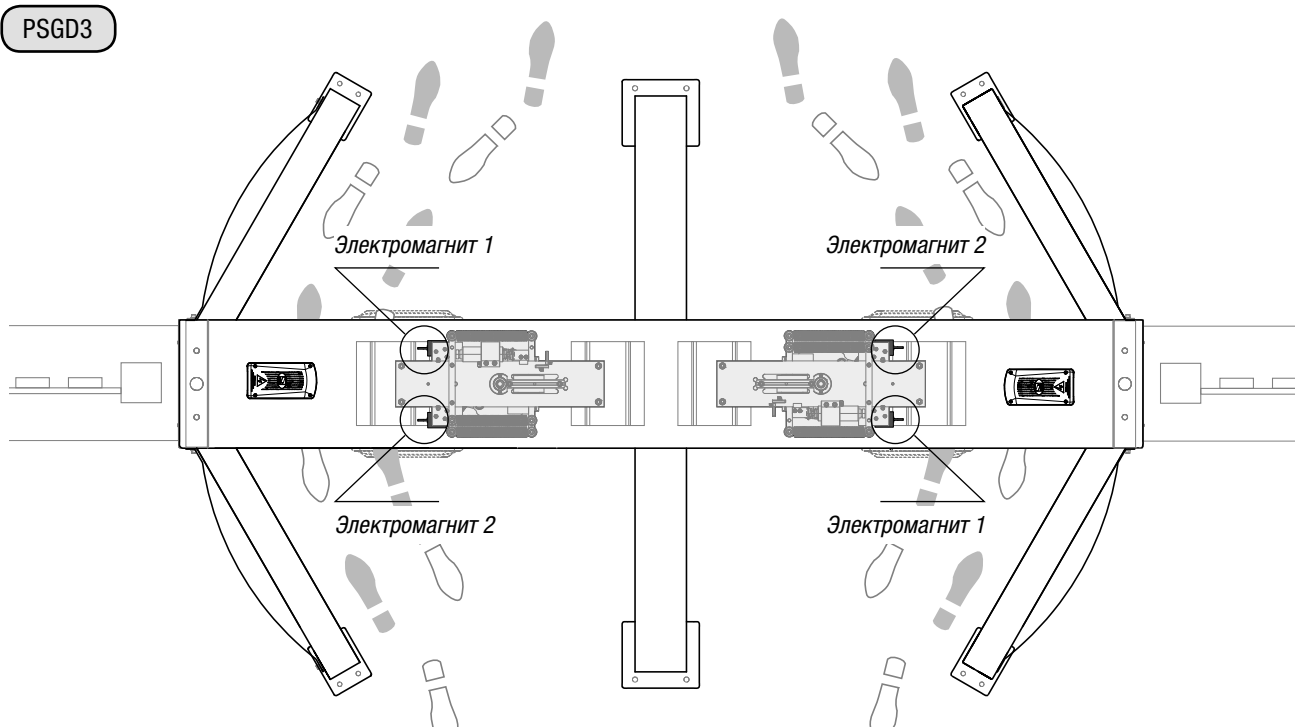
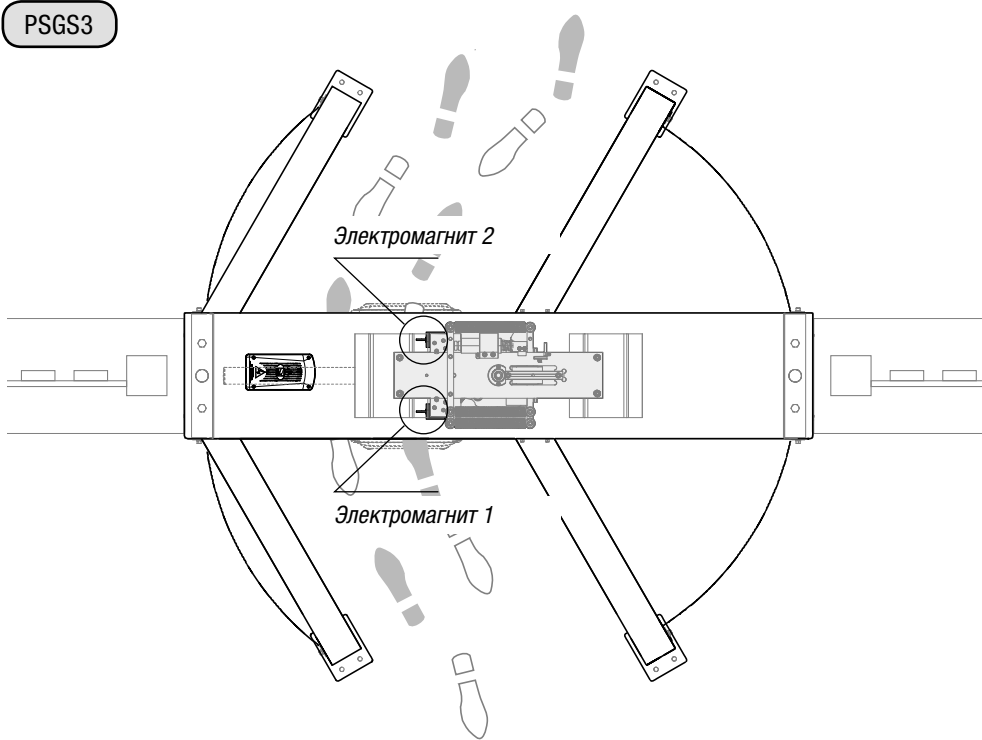
 Рекомендуется использовать стальные крепежные детали (AISI 304), подходящие к типу монтажной поверхности.



Установите механизм вращения на верх центрального вала **e**, вращая центральную часть до полной фиксации осевого стержня **f** на оси крепления вала **g**. Закрепите механизм с помощью шайб, гаек и гроверов.



Механизм вращения необходимо установить так, чтобы электромагниты были обращены к закрытой стороне турникета, как показано на рисунке.



БЛОК УПРАВЛЕНИЯ

⚠ *Перед проведением каких-либо настроек, регулировок или подключений в блоке управления необходимо отключить сетевое электропитание.*

📖 *Суммарная мощность аксессуаров не должна превышать 35 Вт.*

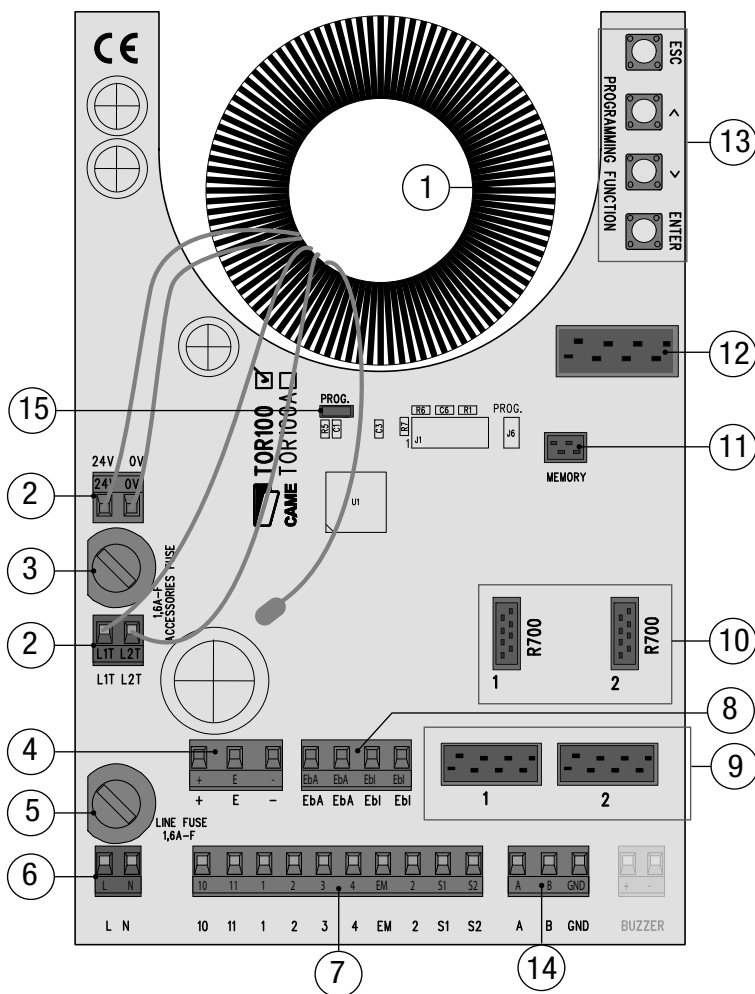
📖 *Ток 24 В, подаваемый платой, относится к типу SELV.*

Все подключения защищены плавкими предохранителями.

Электрическая цепь	Предохранитель
Электронная плата (LINE)	3,15 A-F (120 В)
Аксессуары (ACCESSORIES)	1,6 A-F (~230 В)

Основные компоненты

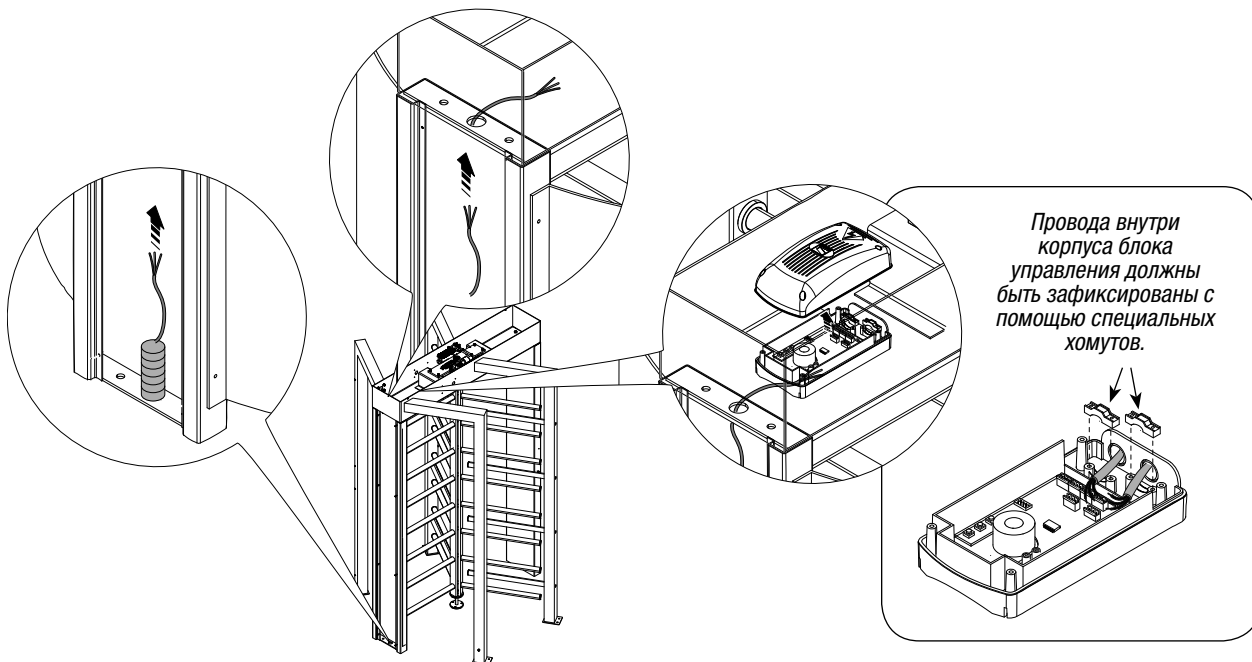
1. Трансформатор
2. Контакты подключения трансформатора
3. Предохранитель аксессуаров
4. Контакты подключения датчика контроля движения
5. Входной предохранитель
6. Контакты электропитания
7. Контакты подключения устройств управления и безопасности
8. Контакты подключения электрозамка
9. Разъемы для проксимити-считывателей
10. Разъемы для плат R700
11. Разъем для карты памяти
12. Контакты подключения указателя направления движения с дисплеем
13. Кнопки программирования функций и режимов работы
14. Контакты подключения платы RBM84
15. Светодиодные индикаторы



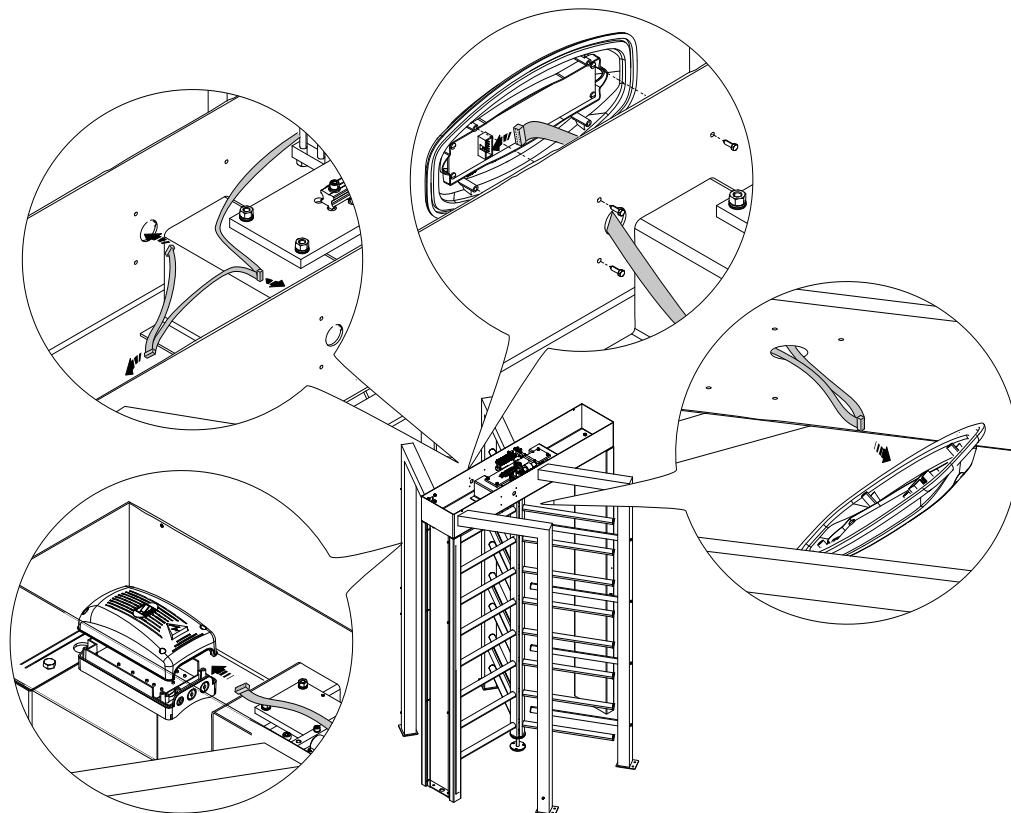
Электропроводка

Поместите блок управления в поперечный короб.

Протяните кабель электропитания блока управления и подключаемых аксессуаров по всей высоте Г-образной боковой стойки.



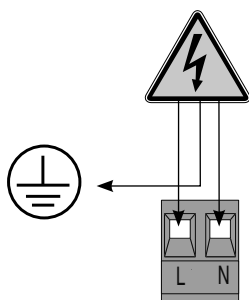
От блока управления через отверстия в поперечном коробе протяните шлейфы для подключения указателей направления движения и лампы дополнительного освещения.



ЭЛЕКТРИЧЕСКИЕ ПОДКЛЮЧЕНИЯ

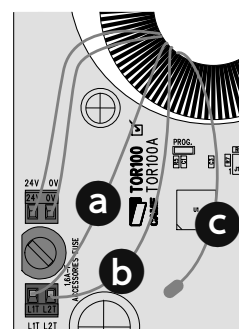
Напряжение электропитания

~120 - 230 В (50/60 Гц)



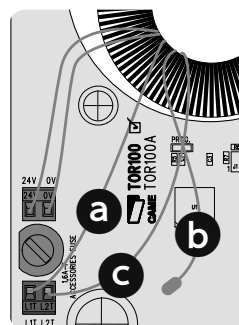
Напряжение электропитания ~230 В
(заводское подключение)

Обozn.	Описание
a	L1T = белый
b	L2T = красный
c	Черный (изолированный)



Напряжение электропитания ~120 В
(поменяйте местами провода **b** и **c**)

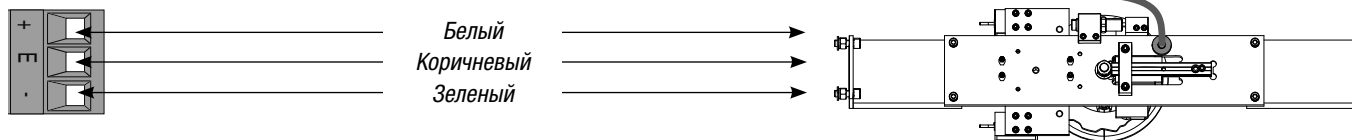
Обozn.	Описание
a	L1T = белый
b	Красный (Δ обязательно изолировать!)
c	L2T = черный



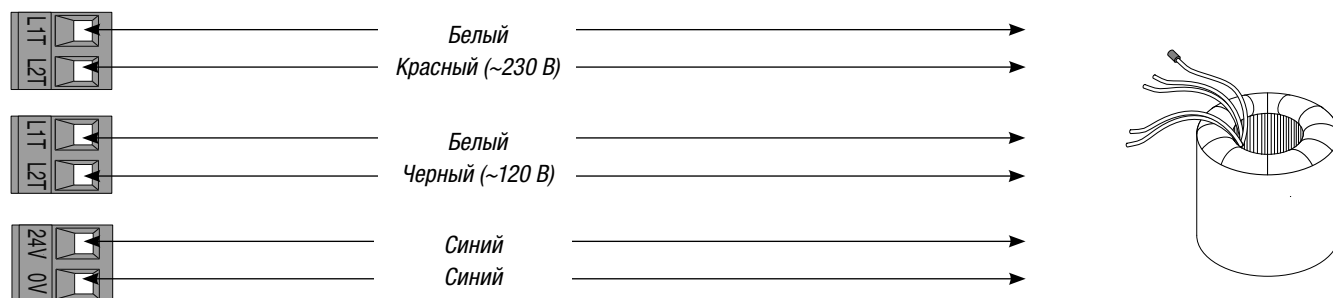
Замените входной предохранитель номиналом 1,6 А на предохранитель номиналом 3,15 А.

Подключенные устройства

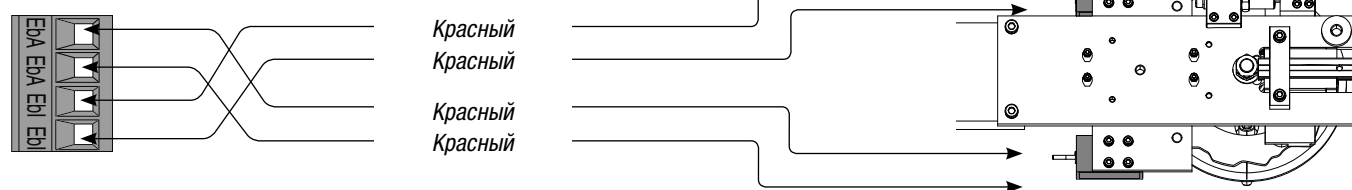
Датчик контроля движения



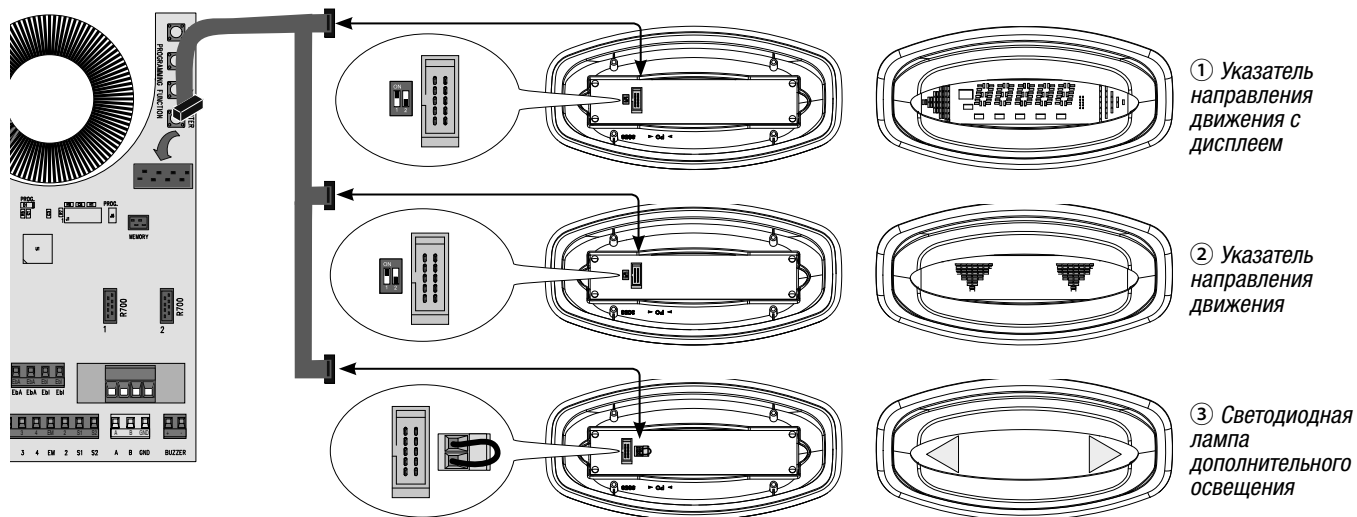
Трансформатор



Электрозамок



Подключаемые устройства



① Указатель направления движения с дисплеем

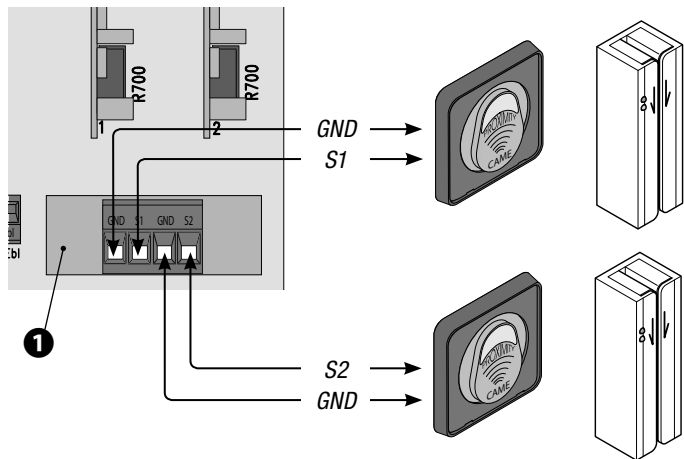
② Указатель направления движения

③ Светодиодная лампа дополнительного освещения

Конфигурация устройств:

- Указатель направления движения с дисплеем ① автоматически определяет направление движения. DIP-переключатели 1 и 2 необходимы только для включения (ON) или выключения (OFF) стрелок указателя направления движения в каждом направлении.
- Указатель направления движения ② необходимо проверить, отдав соответствующую команду и убедившись, что в направлении движения загорается зеленый свет. В противном случае необходимо поменять местами положение DIP-переключателей 1 и 2, первый из которых должен быть установлен в положение ON, а второй — в OFF (оба DIP-переключателя в положении OFF = стрелки указателя направления светятся ровным зеленым светом; оба DIP-переключателя в положении ON = стрелки указателя направления светятся ровным красным светом).
- Между контактами лампы дополнительного освещения ③ необходимо оставить перемычку.

Проксимити-считыватели



Проксимити-считыватель поворота против часовой стрелки (Н.О. контакт):

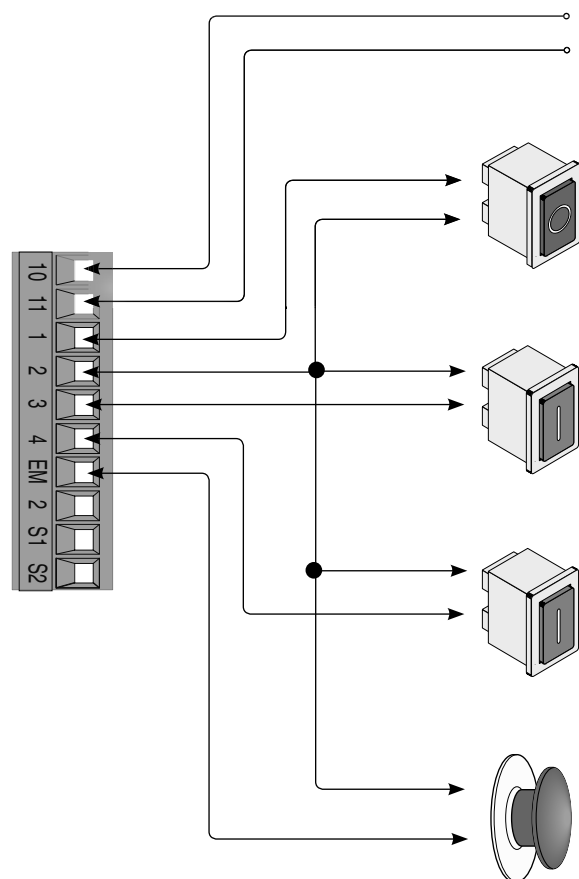
разблокирует турникет для поворота против часовой стрелки. По истечении 10 с турникет автоматически блокируется.

Проксимити-считыватель поворота по часовой стрелке (Н.О. контакт):

разблокирует турникет для поворота по часовой стрелке. По истечении 10 с турникет автоматически блокируется.

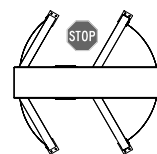
Для подключения проксимити-считывателей вместе с платами R700 вставьте плату с клеммами ❶, поставляемую с блоком управления (но не установленную).

Устройства управления

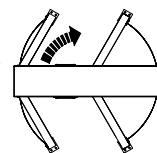


Контакты электропитания аксессуаров, ~24 В, максимальный ток 250 мА, мощность 35 Вт.

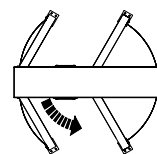
Кнопка "СТОП" (Н.З. контакты):
блокирует турникет.



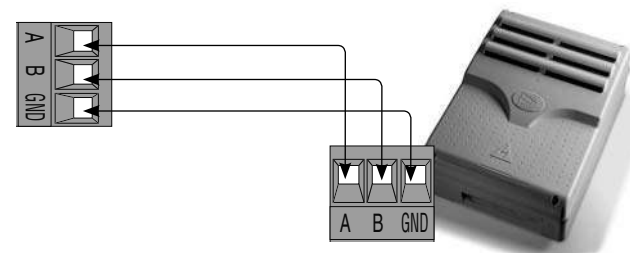
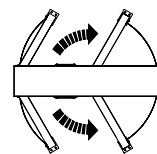
Кнопка поворота по часовой стрелке (Н.О. контакты):
разблокирует турникет для поворота по часовой стрелке. По истечении 10 с турникет автоматически блокируется.



Кнопка поворота против часовой стрелки (Н.О. контакты):
разблокирует турникет для поворота против часовой стрелки. По истечении 10 с турникет автоматически блокируется.



Кнопка разблокировки (Н.З. контакты):
разблокирует трипод в обоих направлениях.

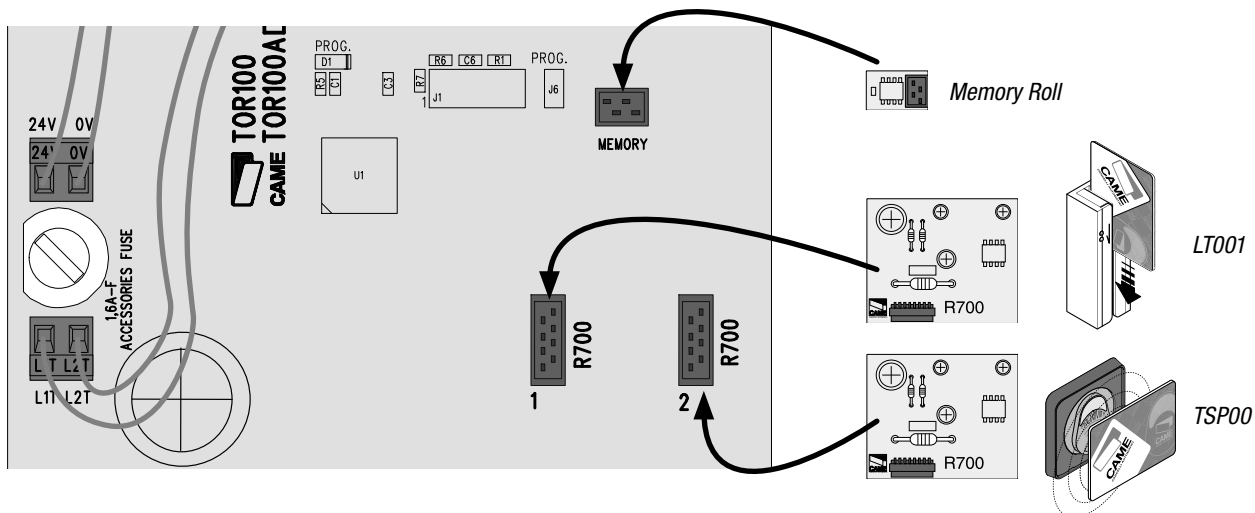


RBM84: система контроля доступа.

Платы декодера

Электронные платы R700 необходимы для управления турникетом с помощью считывателей (TSP00/LT001), а MEMORY ROLL — для сохранения всех настроек, включая зарегистрированных пользователей, и загрузки их на другую плату.

⚠ Для обеспечения исправной работы перед тем как вставить плату (например: AF, R700), ОТКЛЮЧИТЕ ЭЛЕКТРОПИТАНИЕ и отсоедините аккумуляторы при их наличии.



⚠ Подключив электропитание, подождите 10 секунд, прежде чем выполнить какое-либо действие.

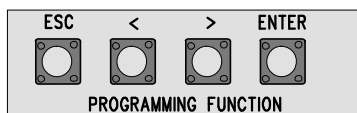
ПРОГРАММИРОВАНИЕ

Функции программируются с помощью кнопок блока управления.

⚠ Все неиспользуемые Н.З. контакты должны быть замкнуты накоротко.

📖 Программирование функций и режимов работы возможно только в том случае, если на турникете установлен указатель направления движения с дисплеем.

📖 Перед тем как приступить к программированию, внимательно прочитайте инструкции. Строго следуйте данным инструкциям в том же порядке, иначе программирование системы не будет успешным.



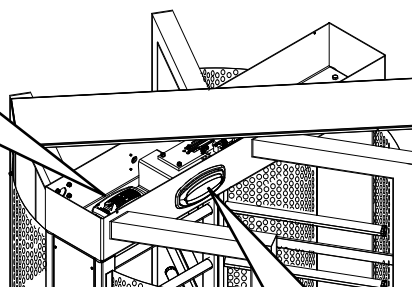
Кнопка ENTER служит для:

- входа в режим программирования;
- входа в отдельные меню;
- подтверждения и сохранения значения выбранного параметра.

Кнопки < > служат для:

- перемещения по меню;
- увеличения или уменьшения значения выбранного параметра.

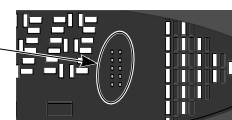
Кнопка ESC служит для выхода из меню и отмены изменений.



Дисплей для отображения функций и настроек, присваиваемых с помощью кнопок программирования



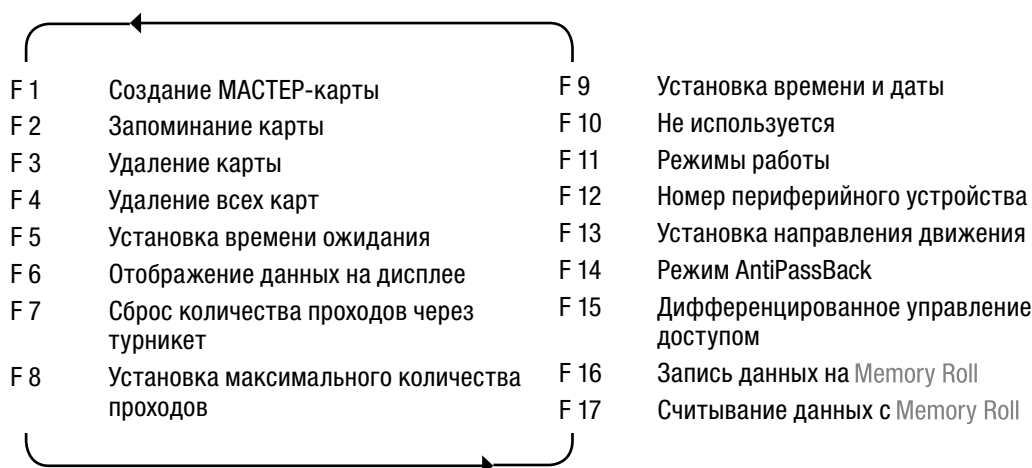
📖 Мигающая на дисплее точка указывает на то, что МАСТЕР-карта еще не создана.



Структура меню

Функции с F-1 по F-4 и с F-14 по F-17 предназначены для управления доступом с помощью считывателей проксимити-карт или карт с магнитной полосой и отображаются только при наличии считывателя TSP00 или LTO01.

Функции F-2, F-3 и F-4 отображаются на дисплее, только если была создана МАСТЕР-карта.



Подробное описание функций

Функция	Описание
F-1	Создание МАСТЕР-карты. МАСТЕР-карта необходима при наличии проксимити-считывателей или считывателей карт с магнитной полосой. Без нее невозможно запомнить другие карты. Войдите в функцию F-1 и нажмите снова (ENTER): КРАСНЫЙ СВЕТОДИОДНЫЙ ИНДИКАТОР датчика S1 начнет мигать и на дисплее отобразится (<input type="text"/>). В течение 10 с поднесите выбранную карту (или проведите ею) к тому считывателю, который мигает, и удерживайте ее в этом положении, пока на дисплее не отобразится (<input type="text"/> Sto). Таким образом вы создадите и запомните МАСТЕР-карту. Для ее удаления используйте функцию F-3.
F-2	Запоминание карты. Войдите в функцию F-2 и выберите первый еще не занятый номер карты. В течение 10 с поднесите выбранную карту (или проведите ею) к тому считывателю, который мигает (система может запомнить до 500 карт).
F-3	Удаление карты. Выберите номер удаляемой карты или поднесите ее к мигающему считывателю. Когда на дисплее появится номер карты, нажмите (ENTER) для ее удаления. Для удаления МАСТЕР-карты прежде необходимо удалить все сохраненные карты (с помощью функции F-4). Только после этого на дисплее отобразится номер (<input type="text"/> 0), соответствующий МАСТЕР-карте.
F-4	Удаление всех карт. Нажав (ENTER), можно удалить все сохраненные карты, кроме МАСТЕР-карты (<input type="text"/> CLR-A).
F-5	Настройка времени ожидания. Данная функция позволяет установить время, в течение которого можно пройти через турникет после команды "Открыть" (от 10 до 60 секунд).
F-6	Отображение данных на дисплее. С помощью данной функции можно выбрать, какую информацию отображать на дисплее: количество проходов (<input type="text"/> 12345), время (<input type="text"/> 10:00) или не отображать ни один из этих двух параметров (<input type="text"/> OFF)..
F-7	Сброс количества проходов. Чтобы сбросить количество проходов (вход-выход) через турникет (<input type="text"/> 54321), нажмите (ENTER).
F-8	Установка максимального числа проходов. С помощью данной функции можно установить максимальное количество проходов (до 65000), разрешенных в заданном с помощью функции F-13 направлении. Число, которое появится на дисплее, указывает на присутствие входящих пользователей на момент программирования.
F-9	Установка времени и даты. С помощью (ENTER) последовательно задайте изменяемые параметры (минуты / часы / день недели / день / месяц / год / декретное <input type="text"/> ON - солнечное время <input type="text"/> OFF).
F-11	Выбор режимов работы. С помощью данной функции можно выбрать автономный режим работы (<input type="text"/> OFF) или режим работы в системе контроля доступа (<input type="text"/> ON), в котором турникет управляется внешним устройством (например, системой контроля доступа RBM84).
F-12	Номер периферийного устройства. Данная функция позволяет присвоить номер каждому турникету (необходимый для работы в системе контроля доступа).
F-13	Установка направления движения. С помощью данной функции можно выбрать заданное в функции F-8 направление движения (в этом направлении производится подсчет количества проходов). Мигающая на дисплее стрелка (<input type="text"/> < / >), указывает выбранное направление движения.
F-14	Режим Antipassback (<input type="text"/> < ON >) препятствует доступу на контролируемую территорию по карте, если владелец последней уже находится внутри. Данная функция препятствует повторному использованию одной и той же карты.

Функция	Описание																														
F-15	<p>Дифференцированное управление доступом. Данную функцию можно активировать только в автономном режиме работы (см. F-11). Она отменяет функции F-8 и F-14.</p> <p>Выберите режим управления проходом через турникет, руководствуясь следующей табличкой.</p> <table border="1" style="margin-left: auto; margin-right: auto;"> <thead> <tr> <th>Выбор</th> <th>◀</th> <th>▶</th> </tr> </thead> <tbody> <tr> <td>OFF</td> <td>Контролируется</td> <td>Контролируется</td> </tr> <tr> <td>< -1 - ></td> <td>Свободен</td> <td>Запрещен</td> </tr> <tr> <td>< -2 - ></td> <td>Запрещен</td> <td>Свободен</td> </tr> <tr> <td>< -3 - ></td> <td>Контролируется</td> <td>Запрещен</td> </tr> <tr> <td>< -4 - ></td> <td>Запрещен</td> <td>Контролируется</td> </tr> <tr> <td>< -5 - ></td> <td>Контролируется</td> <td>Свободен</td> </tr> <tr> <td>< -6 - ></td> <td>Свободен</td> <td>Контролируется</td> </tr> </tbody> </table> <p>Условные обозначения</p> <table border="1" style="margin-left: auto; margin-right: auto;"> <tbody> <tr> <td>Контролируется = проход разрешен только авторизованным пользователям</td> <td>= стрелка: зеленого цвета, мигает</td> </tr> <tr> <td>Свободен = проход разрешен всем</td> <td>= стрелка: зеленого цвета</td> </tr> <tr> <td>Запрещен = проход запрещен всем</td> <td>= стрелка: красного цвета</td> </tr> </tbody> </table>	Выбор	◀	▶	OFF	Контролируется	Контролируется	< -1 - >	Свободен	Запрещен	< -2 - >	Запрещен	Свободен	< -3 - >	Контролируется	Запрещен	< -4 - >	Запрещен	Контролируется	< -5 - >	Контролируется	Свободен	< -6 - >	Свободен	Контролируется	Контролируется = проход разрешен только авторизованным пользователям	= стрелка: зеленого цвета, мигает	Свободен = проход разрешен всем	= стрелка: зеленого цвета	Запрещен = проход запрещен всем	= стрелка: красного цвета
Выбор	◀	▶																													
OFF	Контролируется	Контролируется																													
< -1 - >	Свободен	Запрещен																													
< -2 - >	Запрещен	Свободен																													
< -3 - >	Контролируется	Запрещен																													
< -4 - >	Запрещен	Контролируется																													
< -5 - >	Контролируется	Свободен																													
< -6 - >	Свободен	Контролируется																													
Контролируется = проход разрешен только авторизованным пользователям	= стрелка: зеленого цвета, мигает																														
Свободен = проход разрешен всем	= стрелка: зеленого цвета																														
Запрещен = проход запрещен всем	= стрелка: красного цвета																														
F-16	Запись данных на Memory Roll. Эта функция позволяет сохранить в Memory Roll зарегистрированных пользователей и настройки.																														
F-17	Считывание данных с Memory Roll. Эта функция позволяет загрузить с Memory Roll зарегистрированных пользователей и настройки.																														

ЗАКЛЮЧИТЕЛЬНЫЕ РАБОТЫ

Регулировка гидравлического доводчика

Правильная регулировка гидравлического доводчика является обязательной предпосылкой исправной работы турникета и уменьшения механической нагрузки на систему. При регулировке доводчика необходимо учитывать рабочую температуру и интенсивность эксплуатации турникета.

⚠ Выключите электропитание системы и убедитесь, что центральная вращающаяся часть свободно проворачивается.

Поверните центральную вращающуюся часть до максимального растяжения пружин

a и временно ее заблокируйте.

Ослабьте гайку **b**.

Поворачивайте гидравлический доводчик **c** до тех пор, пока между ним и исполнительным механизмом микровыключателя **d** останется не больше 3 мм, и заблокируйте гайку **b**.

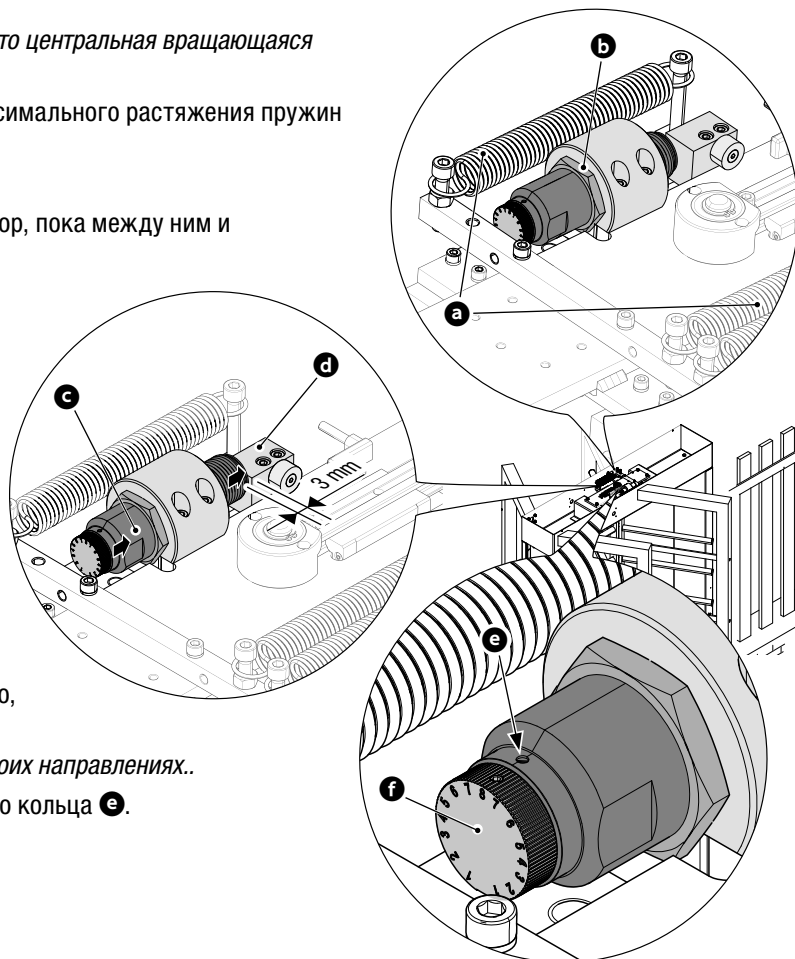
Ослабьте винт блокировки регулировочного кольца **e** и поворачивайте кольцо **f** по часовой стрелке до тех пор, пока при поворачивании центральной части турникет не начнет замедлять ход.

⚠ Подайте электропитание.

Оказывая давление как при проходе через турникет и осторожно вращая регулировочное кольцо по часовой и против часовой стрелки, отрегулируйте мощность доводки вращающегося механизма так, чтобы при замедлении он достигал конечного положения плавно, без чрезмерной резкости.

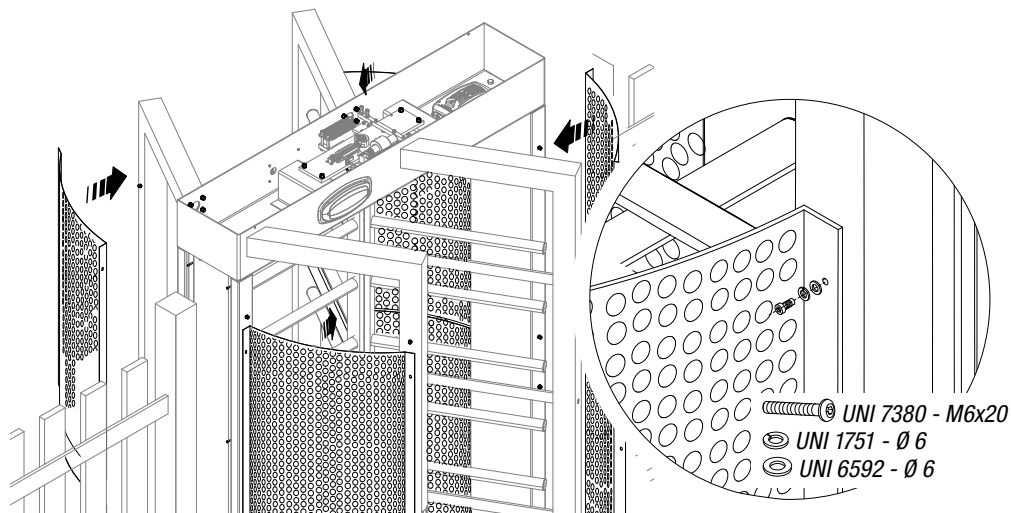
Убедитесь, что замедление происходит плавно в обоих направлениях..

Заверните до упора винт блокировки регулировочного кольца **e**.

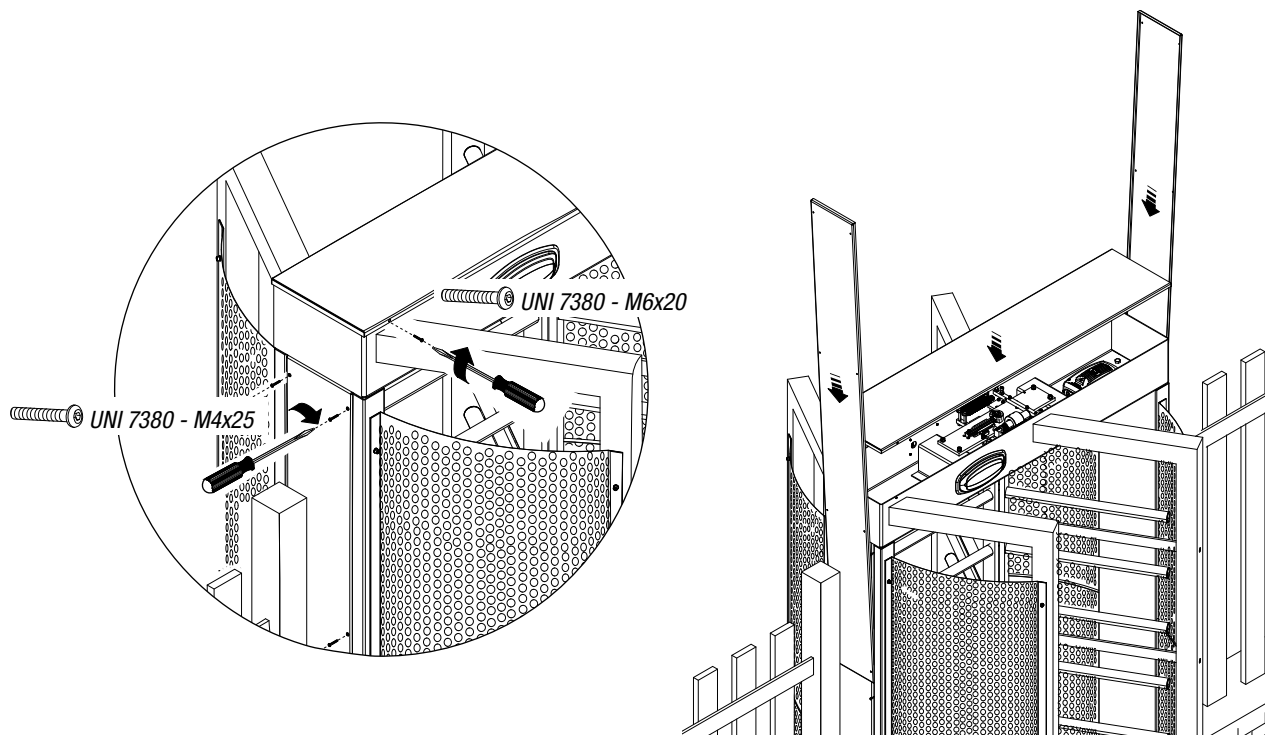


Установка и крепление решеток безопасности и кожухов/крышки

Установите и зафиксируйте все решетки безопасности, используя прилагаемые крепежные детали.



Установите кожухи боковых стоек и крышку корпуса.



ТЕХНИЧЕСКОЕ ОБСЛУЖИВАНИЕ

⚠ Перед выполнением работ по техническому обслуживанию отключите питание во избежание возникновения опасных ситуаций, вызванных произвольным движением турникета.

📖 По техническому обслуживанию изделий из стали AISI 304 смотрите инструкцию 119RW48, посвященную очистке стали.

В таблице приводится среднее значение наработки на отказ для турникетов серии Guardian при условии их правильного монтажа и технического обслуживания в соответствии с указаниями, содержащимися настоящей в инструкции.

Модель	Ограничения по применению	Наработка на отказ
PSGS3 / PSGD3	Макс. количество циклов в день: 10 000 Макс. количество циклов в минуту: 10 (1 цикл каждые 6 секунд)	1 000 000

Периодическое техническое обслуживание

- **После 400 000 циклов и каждые 6 месяцев необходимо:**
 - Проверить внутреннюю проводку турникета и убедиться, что кабели не повреждены, а контакты надежны.
 - Вращая турникет, проверить равномерность его движения. Внезапное блокирование турникета может означать неисправность.
 - При перемещении турникета на новое место установки грамотно выполнить монтаж. Плохое крепление турникета на монтажном основании может привести к ущербу здоровью и имуществу.
- Проверить крепежные соединения.
- Проверить/отрегулировать доводчик.
- Проверить эффективность блокировки/разблокировки рычагов.
- Очистить/смазать направляющую.
- Проверить состояние роликов.
- **После 1 000 00 циклов заменить:**
 - Ролики и электрозамки.
- **После 3 000 00 циклов заменить:**
 - Пружины

Устранение неисправностей

НЕИСПРАВНОСТЬ	ВОЗМОЖНАЯ ПРИЧИНА	СПОСОБ УСТРАНЕНИЯ
Турникет разблокирован для обоих направлений.	<ul style="list-style-type: none"> • Отключено электропитание. • Нажата аварийная кнопка или кнопка разблокировки. • Не работают электрозамки. 	<ul style="list-style-type: none"> • Включите электропитание. • Отожмите аварийную кнопку или кнопку разблокировки. • Обратитесь к установщику.
Турникет разблокирован для движения только в одном из двух направлений.	<ul style="list-style-type: none"> • Один из электрозамков неисправен. • Отсоединена пружина одного из электрозамков. • Кнопка 2-3 или 2-4 нажата. 	<ul style="list-style-type: none"> • Обратитесь к установщику. • Установите на место пружину. • Проверьте контакты.
Турникет остается заблокированным.	<ul style="list-style-type: none"> • Человек, проходивший через турникет, оперся на штангу до подачи команды. • Постоянно срабатывают оба электрозамка. • Нажата кнопка "Стоп". 	<ul style="list-style-type: none"> • Попросите человека не опираться на штангу и подайте команду еще раз. • Обратитесь к установщику. • Проверьте состояние кнопки.
Турникет не замедляет движения при приближении к конечному положению.	<ul style="list-style-type: none"> • Неисправность в работе гидравлического доводчика. 	<ul style="list-style-type: none"> • Отрегулируйте доводчик.
Турникет не блокируется после прохода человека.	<ul style="list-style-type: none"> • Датчик контроля движения расположен неудачно. • Датчик контроля движения сломан. 	<ul style="list-style-type: none"> • Проверьте положение датчика контроля движения. • Обратитесь к установщику.

УТИЛИЗАЦИЯ

☞ CAME CANCELLI AUTOMATICI S.p.A. имеет сертификат системы защиты окружающей среды UNI EN ISO 14001, гарантирующий экологическую безопасность на ее заводах.

Мы просим, чтобы вы продолжали защищать окружающую среду. CAME считает одним из фундаментальных пунктов стратегии рыночных отношений выполнение этих кратких руководящих принципов:

♻️ УТИЛИЗАЦИЯ УПАКОВКИ

Упаковочные компоненты (картон, пластмасса и т.д.) — твердые отходы, утилизируемые без каких-либо специфических трудностей. Необходимо просто разделить их так, чтобы они могли быть переработаны.

Утилизацию необходимо проводить в соответствии с действующим законодательством местности, в которой производилась эксплуатация изделия.

НЕ ЗАГРЯЗНЯЙТЕ ОКРУЖАЮЩУЮ СРЕДУ!

♻️ УТИЛИЗАЦИЯ ИЗДЕЛИЯ

Наши продукты изготовлены с использованием различных материалов. Большинство из них (алюминий, пластмасса, железо, электрические кабели) можно считать твердым отходом. Они могут быть переработаны специализированными компаниями.

Другие компоненты (электрические монтажные платы, элементы питания дистанционного управления и т. д.) могут содержать опасные отходы. Они должны передаваться компаниям, имеющим лицензию на их переработку.

Утилизацию необходимо проводить в соответствии с действующим законодательством местности, в которой производилась эксплуатация изделия.

НЕ ЗАГРЯЗНЯЙТЕ ОКРУЖАЮЩУЮ СРЕДУ!

ДЕКЛАРАЦИЯ О СООТВЕТСТВИИ

Декларация **CE** — CAME CANCELLI AUTOMATICI S.p.A. заявляет, что данное изделие соответствует основным требованиям и положениям, установленным Директивами 2006/95/CE и 2014/30/UE.

По требованию заказчика может быть предоставлена копия декларации, соответствующая оригиналу.



- IT** • Per ogni ulteriore informazione su azienda, prodotti e assistenza nella vostra lingua:
- EN** • For any further information on company, products and assistance in your language:
- FR** • Pour toute autre information sur la société, les produits et l'assistance dans votre langue :
- DE** • Weitere Infos über Unternehmen, Produkte und Kundendienst bei:
- ES** • Por cualquier información sobre la empresa, los productos y asistencia en su idioma:
- NL** • Voor meer informatie over het bedrijf, de producten en hulp in uw eigen taal:
- PT** • Para toda e qualquer informação acerca da empresa, de produtos e assistência técnica, em sua língua:
- PL** • Wszystkie inne informacje dotyczące firmy, produktów oraz usług i pomocy technicznej w Waszym języku znajdują się na stronie:
- RU** • Для получения дополнительной информации о компании, продукции и сервисной поддержке на вашем языке:
- HU** • A vállalatra, termékeire és a műszaki szervizre vonatkozó minden további információért az Ön nyelvén:
- HR** • Za sve dodatne informacije o poduzeću, proizvodima i tehničkoj podršci:
- UK** • Для отримання будь-якої іншої інформації про компанію, продукцію та технічну підтримку:



www.came.com



CAMEGROUP

CAME Cancelli Automatici S.p.a.

Via Martiri Della Libertà, 15

31030 **Dosson Di Casier** (TV)

☎ (+39) 0422 4940

☎ (+39) 0422 4941

Assistenza Tecnica/Numero Verde 800 295830