

2023-09-28

Promix
инженерно-производственный центр

ЗАМОК ЭЛЕКТРОМЕХАНИЧЕСКИЙ
Promix-SM503

РУКОВОДСТВО ПО ЭКСПЛУАТАЦИИ

Техническое описание. Руководство по монтажу. Паспорт.

ПШБА.304268.503 РЭ

ПАТЕНТ НА ИЗОБРЕТЕНИЕ

№214604

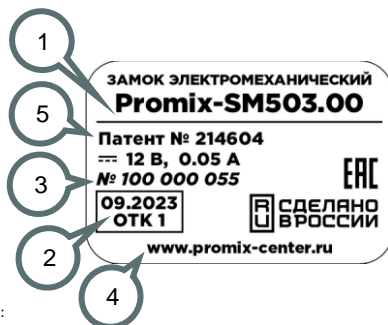
1. НАЗНАЧЕНИЕ

Замки электромеханические серии Promix-SM503 с механизмом блокировки вращения дверной ручки (в дальнейшем – замки) предназначены для установки на распашные двери с фалевыми защёлками. Для установки вместе с замком используются стандартные межкомнатные дверные ручки.

2. МАРКИРОВКА

На этикетке, приклеенной к корпусу замка, указаны:

1. Модель замка.
2. Дата изготовления и отметка ОТК.
3. Идентификационный номер.
4. Сайт предприятия-изготовителя.
5. Номер патента.



Promix-SM503.XX.X

Наличие встроенных датчиков: 0 – без датчиков
Напряжение питания: 0 – 12В 1 – 24 В 2 – прочее
Исполнение: 1 – нормально закрытый 0 – нормально открытый

3. КОМПЛЕКТ ПОСТАВКИ

1 – Замок Promix-SM503	1 шт.
2 – Лицевая пластина замка Promix-SM503	1 шт.
5 – Винт М3х8	3 шт.
6 – Винт М4х45	2 шт.
8 – Руководство по эксплуатации	1 шт.

Комплектность изделия проверяйте при покупке! В дальнейшем претензии по комплектности предприятие-изготовитель не принимает.

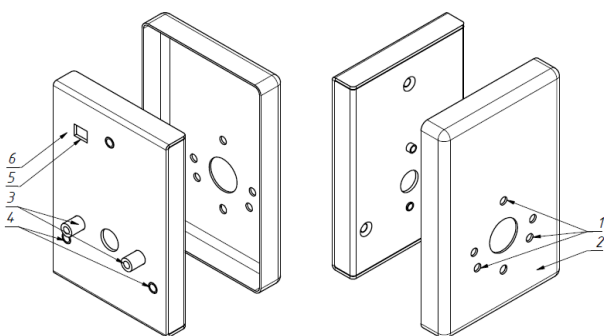
4. КОНСТРУКЦИЯ И ПРИНЦИП ДЕЙСТВИЯ

Замок Promix-SM503 состоит из стального прямоугольного корпуса с крепежными втулками, выступающими наружу и стальной лицевой пластины. Конструкция замка и способ монтажа позволяют устанавливать его как внутри, так и снаружи защищаемого помещения.

В своем нормальном состоянии замок находится:

- в закрытом состоянии (нормально-закрытое исполнение (НЗ), вращение дверных ручек заблокировано). Для разблокировки необходимо подать на замок напряжение.
- в открытом состоянии (нормально-открытое исполнение (НО), вращение дверных ручек разблокировано). Для блокировки необходимо подать на замок напряжение.

Для обеспечения аварийного открытия двери рекомендуется устанавливать врезные замки, конструкция которых предусматривает перемещение язычка при повороте физического ключа или вертушки.



1. Крепежные отверстия под ручку
2. Лицевая пластина
3. Крепежные втулки
4. Отверстия доп. крепежа
5. Окно подключения питания
6. Корпус замка Promix-SM503

Рис.1. Конструкция замка Promix-SM503.

Внимание!

Замок блокирует только вращение ручки. Перемещение защёлки не заблокировано.

5. ТЕХНИЧЕСКИЕ ХАРАКТЕРИСТИКИ

Параметры замка Promix-SM503				
Модификация	SM503.10	SM503.00	SM503.11	SM503.01
Исполнение	нормально закрытый	нормально открытый	нормально закрытый	нормально открытый
Напряжение источника питания U, В	12		24	
Потребляемый ток, А	0,05		0,1	
Масса замка (не более), кг	0,35			
Степень защиты IP, не менее	IP54			

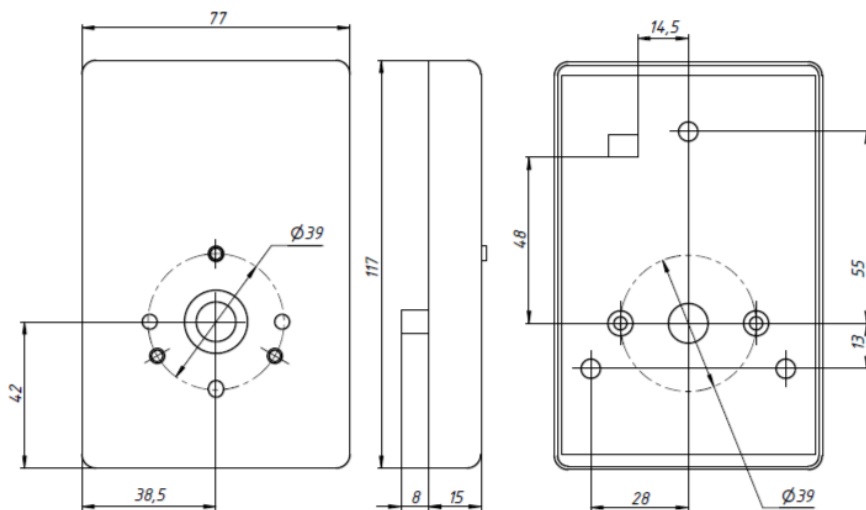


Рис.2. Габаритные и установочные размеры замка Promix-SM503.

6. УСЛОВИЯ ЭКСПЛУАТАЦИИ

Окружающая среда при эксплуатации замков должна быть: невзрывоопасная; не содержащая токопроводящую пыль и газы, вызывающие коррозию металла и разрушающие изоляцию токопроводников и электроэлементов; не содержащая водяные пары; исключающая попадание воды, пара, горюче-смазочных материалов.

- климатические условия эксплуатации – ГОСТ15150-69:УХЛ4;
- температура окружающего воздуха: от -30 до +50 °С;
- относительная влажность воздуха не более 80% при +25°С и более низких температурах без конденсации влаги и образования инея.
- установка внутри или снаружи помещения при обеспечении невозможности попадания внутрь замка влаги, пыли, грязи и т.п.

7. МОНТАЖ

При описании монтажа предполагается, что врезной замок (защёлка) уже установлен в дверь. Перед началом монтажа убедитесь в соосности крепежных отверстий под ручку в замке с отверстиями в самой ручке (см. рисунок 3).

Установка замка:

- 1.1. Просверлить в двери два сквозных отверстия диаметром 5 мм. Расположение отверстий должно совпадать с расположением крепежных втулок (7) на замке (10), а также совпадать с крепежными отверстиями (5) в защёлке (4) и отверстиями (2) в ручке (3) (см. рисунок 3).
- 1.2. С выбранной для установки стороны двери рассверлить проделанные ранее отверстия сверлом 8 мм на глубину не менее 10 мм под крепежные втулки (7).
- 1.3. Обеспечить подвод электроэнергии к замку.
- 1.4. Прислонить замок к двери, поместив крепежные втулки замка в просверленные отверстия.
- 1.5. Продеть квадрат (6) через защёлку (4) и замок (10).
- 1.6. Установить на квадрат ручку (3) и используя отверстия (2) винтами М4 (1) притянуть замок к двери.
- 1.7. Произвести крепление замка к двери саморезами, через отверстия в корпусе, если это необходимо.
- 1.8. Поместить лицевую пластину (11) на замок.
- 1.9. Установить вторую ручку (13) непосредственно на замок винтами М3 (12).
- 1.10. Проверка работоспособности замка перед закрытием двери.

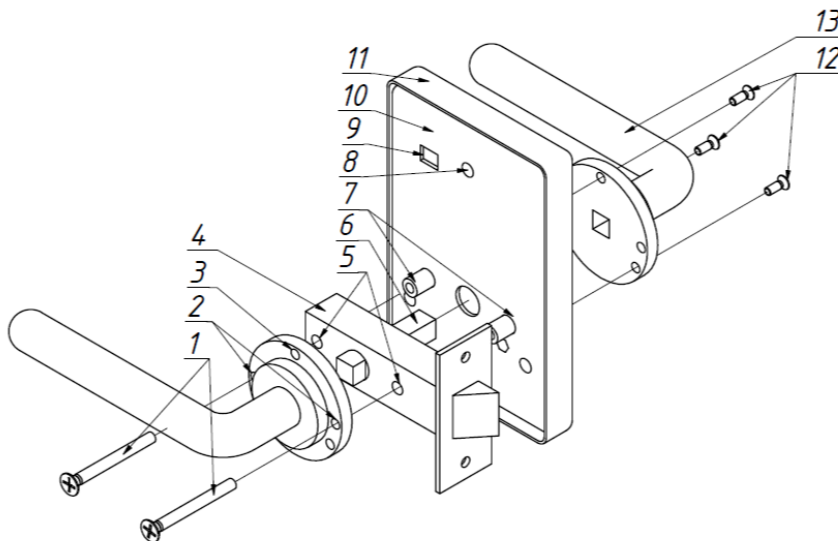


Рис.3 – Схема установки.

8. ХРАНЕНИЕ И ТРАНСПОРТИРОВКА

До ввода в эксплуатацию изделия должны храниться в упаковке предприятия-изготовителя в помещениях с температурой окружающего воздуха от -30 до +50 °С и относительной влажности не более 98% при температуре 25° С в соответствии с условиями хранения согласно ГОСТ15150-69.

Условия транспортирования изделий в зависимости от воздействия механических факторов по группе С согласно ГОСТ 23216-78, и в зависимости от воздействия климатических факторов Ж2 ГОСТ 15150-69.

9. ГАРАНТИЙНЫЕ ОБЯЗАТЕЛЬСТВА

Предприятие-изготовитель ООО «ИТЦ «ПРОМИКС» гарантирует соответствие изделий требованиям действующих ТУ при соблюдении правил транспортировки, хранения, монтажа и эксплуатации, установленных в настоящем руководстве.

**Гарантийный срок эксплуатации изделий – 12 месяцев со дня продажи, но не более 18 месяцев со дня приемки ОТК предприятия-изготовителя.
Гарантия не распространяется на элемент питания, входящий в состав комплекта.**

В течение гарантийного срока ООО «ИТЦ «ПРОМИКС» обязуется бесплатно производить ремонт неисправных изделий. Расходы по доставке изделий к месту ремонта и обратно несет Покупатель.

Гарантийные обязательства не распространяются на дефекты или повреждения, возникшие вследствие:

- Неправильного технического обслуживания Покупателем;
- Использования изделий в условиях, не соответствующих требованиям эксплуатации;
- Механических повреждений или разборки изделий Покупателем;
- Нарушения правил транспортировки и хранения.

Неисправные изделия на ремонт принимаются только комплектными, с обязательным сохранением на корпусе изделий заводских этикеток.

После истечения срока гарантийного обслуживания предприятие-изготовитель обеспечивает послегарантийное обслуживание изделия на договорной основе.

С целью повышения качества изделия предприятие-изготовитель оставляет за собой право вносить изменения в конструкцию изделий без предварительного уведомления.

10. СВИДЕТЕЛЬСТВО О ПРИЕМКЕ И УПАКОВЫВАНИИ

Замок электромеханический Promix-SM503 в количестве ____ штук (по умолчанию 1 шт.) с указанной на корпусе датой выпуска и отметкой ОТК изготовлен и принят в соответствии с обязательными требованиями государственных стандартов и действующей технической документацией, признан годным для эксплуатации и упакован ООО «ИТЦ «ПРОМИКС».



ООО «Инженерно-технический центр «ПРОМИКС»
Россия, 214030, г. Смоленск, Краснинское ш., 35, лит. А
Тел. (4812) 619-330
www.promix-center.ru
vk.com/promixcenter
mail@promix-center.ru

