

Антивандалная цветная видеокамера AHD 720P с функцией «День/Ночь»

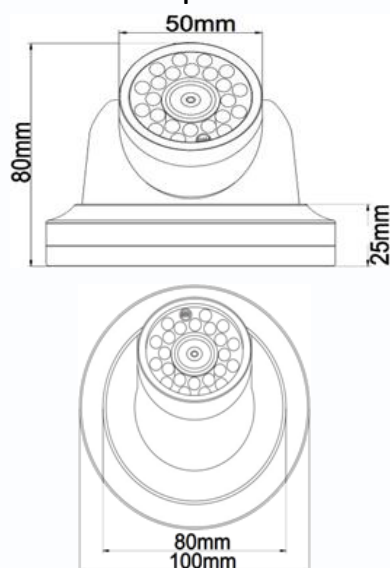
Антивандалная цветная видеокамера AHD 720P «День/Ночь», 1/4" pixel Progressive CMOS Sensor, разрешение 1 Мр (1280 x 720)/ 30 к/с, AHD-выход, чувствительность 0,01 лк, поддержка передачи видео на расстояние до 500м по коаксиальному кабелю, мегапиксельный фиксированный объектив f= 3.6 мм ИК подсветка до 20 метров, питание DC12В/300мА, -40°C ~ +50°C, ø100 x 80 мм, IP-66



Особенности

- Разрешение 1 Мр
- Уличное исполнение
- Встроенная ИК подсветка

Габариты



Технические параметры

| | |
|------------------------|------------------------------|
| Модель | TSc-EB720pAHDf(3.6) |
| Матрица | 1/4" Progressive CMOS |
| Разрешение | 1 Мр |
| Пиксели | 1280 x 720 PAL |
| Чувствительность | 0.01 Люкс |
| День-Ночь | Авто/День/Ночь |
| Объектив | f=3.6 мм фиксированный |
| Электронный затвор | Авто: PAL 1/50-1/100,000 сек |
| Синхронизация | Внутренняя |
| Гамма | 0,45 |
| Баланс белого | Авто |
| Видеовыход | Композитный (1.0Vp-p, 75Ом) |
| Сигнал/шум | >48dB (APU Выкл.) |
| ИК подсветка | 23 шт. |
| Дальность ИК подсветки | 20 |
| Рабочая температура | -40°C ~ +50°C RH95% Макс. |
| Температура хранения | -20°C ~ +60°C RH95% Макс. |
| Питание | DC12V/300мА |
| Габариты | ø100 x 80 мм |
| Вес | 450 г |
| Класс защиты | IP66 |