

10. Свидетельство о приемке.

IP-камера SV2010DVZ исправна и работоспособна, признана годной к эксплуатации.

Серийный номер изделия: _____

Дата продажи _____

штамп
продавца

Внимание! Исправление даты не допускается.

Я, покупатель, проверил изделие на отсутствие механических, термических, и прочих повреждений, а так же комплектацию (изделие укомплектовано в полном объёме согласно данному паспорту). Оборудование получено мной в работоспособном состоянии, претензий не имею.

От продавца _____
подпись

От покупателя _____
подпись

При отсутствии подписи со стороны продавца гарантийные условия на данный товар не распространяются.

ИЗГОТОВИТЕЛЬ:
ООО "НПП Бевард"
Россия.

BEWARD
СИСТЕМЫ БЕЗОПАСНОСТИ

ООО "НПП Бевард"

ПАСПОРТ
IP-камеры SV2010DVZ

**1. Технические характеристики.**Общие:

Сенсор	2 Мп, КМОП 1/2.8" SONY STARVIS
Объектив	Моторизованный, 2.8-11 мм, F1.4
Формат сжатия	H.265, H.264 HP/MP/SP, Motion JPEG
Разрешение	1920×1080, 1280×960, 1280×720, 704×576
Скорость кадров	до 30 к/с
Скорость передачи	От 16 кбит/с до 16 Мбит/с
Скорость затвора	От 1 до 1/100000 сек.
Чувствительность	0.002 лк (день) / 0.001 лк (ночь)
Увеличение	Цифровое, через веб-интерфейс
WDR	Аппаратный 2-кратный (до 120 дБ)
Шумоподавление	3DNR
ИК-подсветка	Длина волны 850 Нм, дальность до 50 м.
Аудиовыход	1 канал, линейный (регулировка усиления)
Аудиовход	Встроенный микрофон
Компрессия	G.711, AAC
Режим работы аудио	Симплекс, дуплекс

Сеть и интерфейсы:

Сетевой интерфейс	10Base-T/100Base-TX Ethernet порт
Сетевые протоколы	IPv4/v6, TCP, UDP, RTP, RTSP, RTCP, HTTP, HTTPS, DNS, DDNS, FTP, NTP, SMTP, UPnP, PPPoE, VLAN, 802.1x
Поддержка microSDXC	До 256 ГБ
Тревожный вх/вых	1 вход, 1 выход

Эксплуатация:

Питание	12В (DC), PoE IEEE 802.3af
---------	----------------------------

Потребляемая мощность	До 12 Вт
Диапазон температур	От -40 до +60°C
Размеры (дхв)	Ø143x107.4 мм
Вес	1100 г(нетто)

2. Комплект поставки.

2.1 IP-камера (с установленным объективом)	1 шт.
2.2 Сальник для кабеля	1 шт.
2.3 Упаковочная тара	1 шт.
2.4 Набор для монтажа	1 шт.
2.5 Трафарет	1 шт.

3. Назначение.

IP-камера SV2010DVZ предназначена для записи с разрешением до 5 Мп в форматах H.264, H.265 и MJPEG.

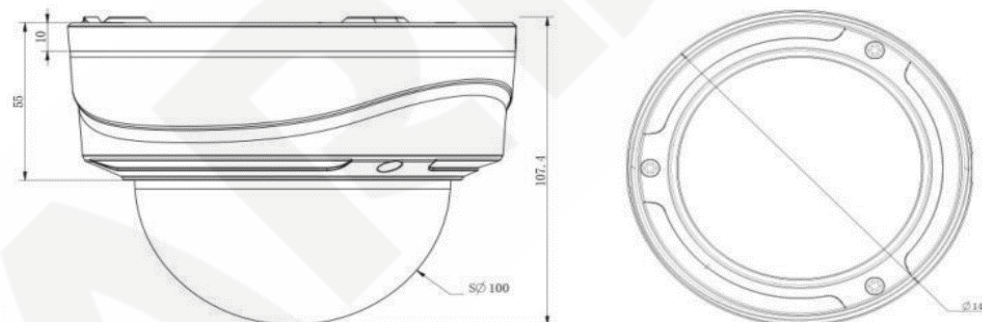
4. Устройство и принцип работы.

Уличная высокозащищенная IP-камера SV2010DVZ с моторизованным вариофокальным объективом удобна как в монтаже, так и эксплуатации. 2 мегапиксельная матрица открывает возможности высококачественной видеосъемки в любых условиях с пониженным уровнем шумов и правильной цветопередачей. Камера поддерживает несколько вариантов подключения питания, в том числе, по технологии PoE и эффективный формат кодирования видео H.265.

5. Установка.

ВНИМАНИЕ! В случае установки видеокамеры на токопроводящую поверхность, во избежание попадания постороннего напряжения на корпус видеокамеры, эта поверхность должна быть заземлена!

6. Габаритный чертеж



7. Сертификация

Сертификат соответствия ЕАЭС RU C-RU.AH03.B.00245/19
Срок действия с 29.08.2019 по 28.08.2024 г.

8. Утилизация

Изделие утилизировать как бытовую технику согласно правилам установленными органами самоуправления региона утилизации.

9. Гарантийные обязательства

Гарантийные обязательства представлены на сайте по ссылке:
<http://www.beward.ru/contact/service/>