



**ЗАМОК ЭЛЕКТРОМАГНИТНЫЙ**  
**серии ML-\*\*\***  
**ТУ 27.33.13-200-40267658-19**

**РУКОВОДСТВО ПО УСТАНОВКЕ**  
**ПАСПОРТ**

**НАЗНАЧЕНИЕ**

Замок электромагнитный (устройство) серии ML-\*\*\* предназначен для использования как оконечный механизм в системах контроля доступа, автоматики пожарных и запасных выходов, системах охраны объекта и т.п.

Замок электромагнитный серии ML-\*\*\* предназначен для установки на любые типы дверей.

Замки поставляются в различных исполнениях:

- серия ML-194, ML-395 – с отсеком для электроники;
- серия ML-100, ML-180, ML-295 – без отсека для электроники.

В зависимости от комплектации электромагнитный замок может поставляться с крепежной пластиной или уголком.

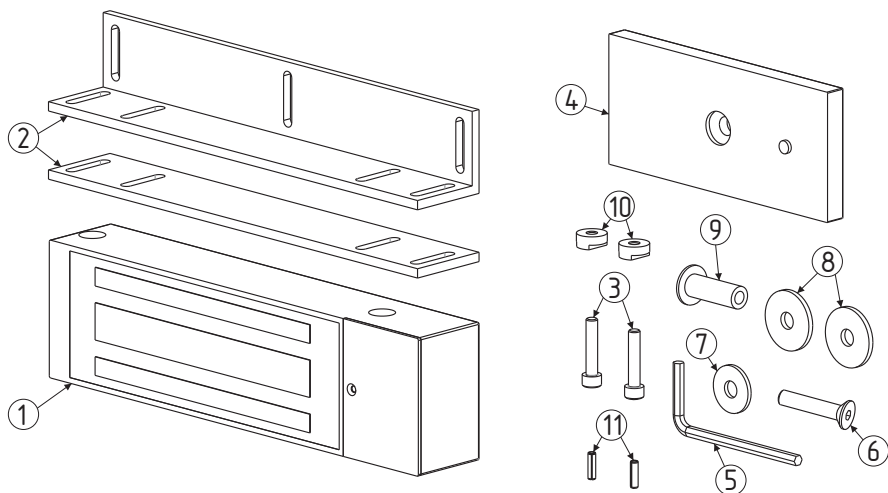
**ТЕХНИЧЕСКИЕ ХАРАКТЕРИСТИКИ**

	ML-100K	ML-180K	ML-295K	ML-395	ML-194K
Напряжение питания постоянное/переменное, В	11,5 – 14,5				
Ток потребления (при U=12В), А	0,4	0,4	0,4	0,6	0,6
Усилие удержания (при U=12В), кг	100	180	300	500	500
Габаритные размеры электромагнита, мм	180x32x22	180x40x22	220x52x32	265x70x42	270x75x44
Габаритные размеры якоря, мм	120x30x10	120x40x12	163x50x12	168x60x16	163x60x16
Диаметр пятки якоря, мм	10				
Диапазон рабочих температур	-40°С ... +40°С.				

**КОМПЛЕКТ ПОСТАВКИ**

Электромагнит (1)	1 шт.
Крепежная пластина или уголок (2)	1 шт.
Винт крепежный (3)	2 шт.
Якорь (4)	1 шт.
Ключ шестигранный (5)	1 шт.
Винт пятки якоря (6)	1 шт.
Шайба резиновая (7)	1 шт.
Шайба увеличенная М8 (8)	2 шт.
Пятка якоря (9)	1 шт.
Специальная гайка (только при комплектации уголком) (10)	2 шт.
Штифт металлический (11)	2 шт.

Рисунок 1. Состав комплекта.



### МОНТАЖ ЭЛЕКТРОМАГНИТНОГО ЗАМКА

Положите якорь 4 на ровную устойчивую поверхность и забейте молотком два штифта (11) в крайние отверстия якоря. Не прибегайте к излишней силе. Возможна поставка якоря с уже установленными штифтами.

Крепление замка в проеме и якоря на двери осуществляйте как можно дальше от условной оси дверных петель.

Разметка места крепления якоря к двери и замка (планки/уголка) к дверному проему осуществляется при закрытой двери. Схема установки якоря указана на Рисунке 2.

Произведите разметку и просверлите одно сквозное отверстие  $\varnothing 10\text{мм}$  для установки пятки якоря (9) и два "глухих" отверстия  $\varnothing 5\text{мм}$  под штифты (11).

Закрепите якорь (4) на двери при помощи винта (6) и пятки якоря (9). Не забудьте установить между якорем и дверью две металлических шайбы (8) и одну резиновую шайбу (7) как указано на Рисунке 2, обеспечив люфт якоря 3–5мм относительно винта (6). Люфт якоря необходим для полного прилегания якоря к поверхности замка.

После установки якоря приложите к нему замок, и окончательно разметьте место крепления замка (крепежной планки/уголка) к проему (рис.3). Просверлите отверстия соответствующего диаметра, закрепите уголок/планку на дверном проеме саморезами (винтами). Прикрепите замок к уголку при помощи винтов (3) и спецзак (10). Крепление замка к планке производится при помощи винтов (3) без использования спецзак (10). Схема крепления уголка и электромагнитного змка указана на Рисунке 3.

При закрытой двери отрегулируйте совпадение всей площади якоря с рабочей поверхностью замка. Окончательно протяните все винты.

Подключите электромагнитный замок к источнику питания 12В (полярность не имеет значения).

**Внимание!** При поставке электромагнитного замка со встроенной платой управления или контроллером (управляющим устройством), а также при подключении электромагнитного замка к внешнему управляющему устройству – используйте схему подключения, идущую в комплекте к управляющему устройству (контроллеру СКУД, видеодомофону и т.п.).

Электромагнитный замок оснащен механическим отпалкивателем. При появлении в процессе эксплуатации остаточной намагниченности, снимите якорь и отрегулируйте отпалкиватель при помощи винта, расположенного с обратной стороны якоря.

Рисунок 2. Схема установки якоря.

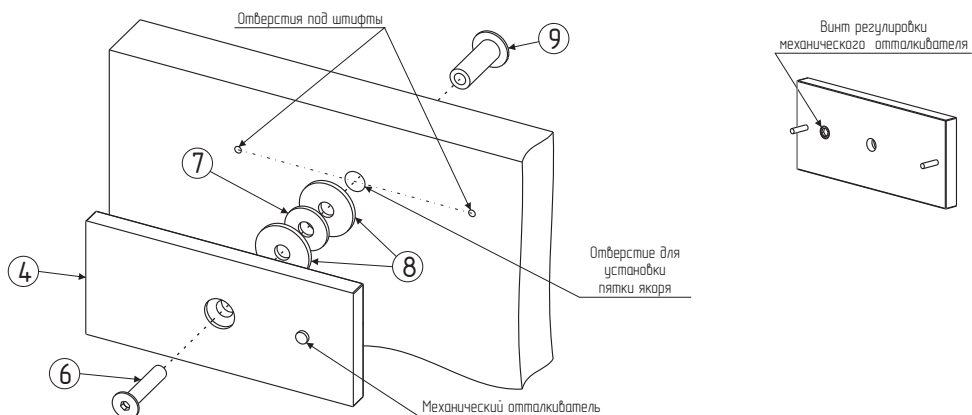
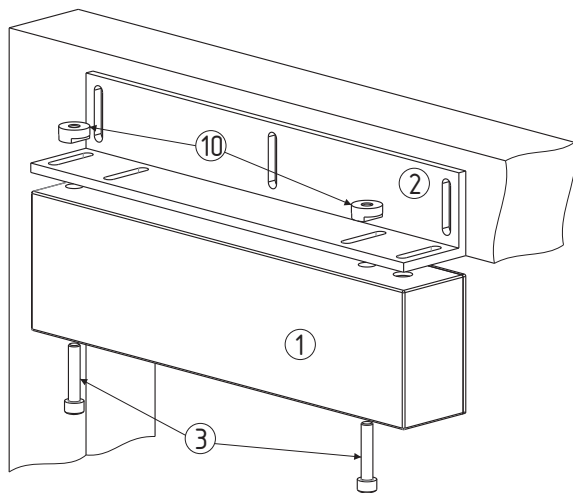


Рисунок 3. Схема установки электромагнитного замка и крепежного узла.



## ТРАНСПОРТИРОВКА И ХРАНЕНИЕ

Упакованные устройства допускается транспортировать транспортом всех видов в соответствии с действующими на каждом виде транспорта правилами, утвержденными в установленном порядке, при условии защиты их от прямого воздействия атмосферных осадков и механических повреждений.

Устройства следует хранить только в упакованном виде в закрытых помещениях при температуре от +5°C до +40°C относительной влажности до 85% при температуре +25(±1)°C при отсутствии в окружающей среде паров кислот и щелочей.

## ГАРАНТИЙНЫЕ ОБЯЗАТЕЛЬСТВА

Предприятие-изготовитель гарантирует соответствие электромагнитного замка заявленным характеристикам и требованиям ТУ 27.33.13-200-40267658-19 при соблюдении потребителем условий транспортирования, хранения, установки и эксплуатации.

Срок гарантии устанавливается 12 месяцев с момента (даты) ввода в эксплуатацию или даты продажи электромагнитного замка. Если дата продажи или ввода в эксплуатацию не указаны, срок гарантии исчисляется с момента (даты) выпуска электромагнитного замка и составляет 18 месяцев.

Срок службы электромагнитного замка – 10 лет с момента (даты) изготовления.

Гарантия не распространяется на электромагнитные замки, имеющие внешние повреждения корпуса и следы вмешательства в конструкцию.

Гарантийное обслуживание производится сервисным центром ООО "Аккордтек", расположенным по адресу:

127410, Россия, г. Москва, Алтуфьевское шоссе, д. 41А, стр. 1, пом. 22.

Телефон: 8 (800) 770-04-15; +7 (495) 223-01-00

### СВИДЕТЕЛЬСТВО О ПРИЕМКЕ

Модель:  ML-100K  ML-180K  ML-295K  ML-395  ML-194K

Комплектация:  уголок  планка

Цвет:  серый  коричневый  серебро

Дата выпуска «\_\_\_» \_\_\_\_\_ 20\_\_ г.

Электромагнитный замок соответствует ТУ 27.33.13-200-40267658-19 и признан годным к эксплуатации

Штамп службы  
контроля качества

Адрес предприятия – изготовителя:

ООО "Аком", 170040, Россия, Тверская обл, г. Тверь, 50 лет Октября пр-кт, дом № 43д

### ОТМЕТКИ ПРОДАВЦА

Продавец \_\_\_\_\_

Дата продажи «\_\_\_» \_\_\_\_\_ 20\_\_ г.

М.П.

### ОТМЕТКИ О ВВОДЕ В ЭКСПЛУАТАЦИЮ

Монтажная организация \_\_\_\_\_

Дата ввода в эксплуатацию «\_\_\_» \_\_\_\_\_ 20\_\_ г.