



## ИНСТРУКЦИЯ ПО УСТАНОВКЕ ДВЕРНОГО ДОВОДЧИКА 510 F серии URBOnization

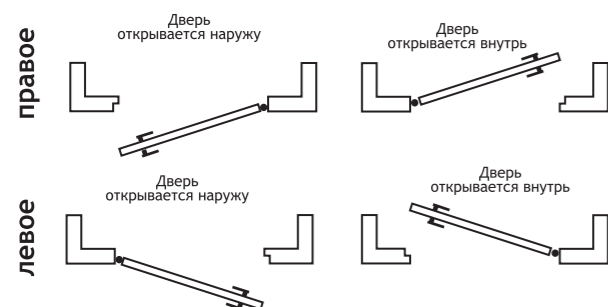
### Назначение

Доводчик дверной предназначен для автоматического закрывания межкомнатных и входных дверей левостороннего и правостороннего открытия со встроенной функцией фиксации двери в открытом положении (HOLD OPEN). Модель доводчика 510 F предназначена на двери массой от 15 до 60 кг, шириной до 950. Ресурс не менее 750000 циклов закрываний.

### Комплектация

1. Доводчик.....1 шт.
2. Рычаг.....1 шт.
3. Комплект крепежа .....1 шт.
4. Колпачок круглый пластиковый .....1 шт.
5. Инструкция .....1 шт.
6. Упаковка .....1 шт.

### Исполнение двери

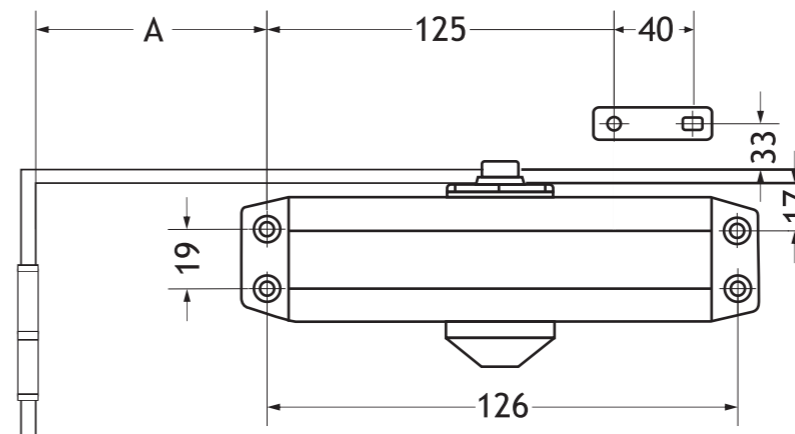
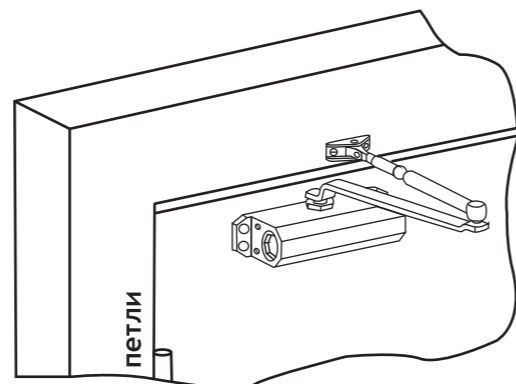


### Подготовка к монтажу

1. Для установки доводчика обратитесь к специалисту;
2. Доводчик устанавливается только на ровную поверхность;
3. Регулировочные винты должны быть обращены в сторону петель;
4. Рекомендуется устанавливать доводчик внутри помещения;
5. Если нужно установить предел открытия двери, воспользуйтесь дверным ограничителем НОРА-М\* (\*приобретается отдельно).
6. Из-за влажности воздуха бумажные шаблоны могут менять размер. Сравните установочные размеры на чертеже с размерами изделия;
7. Установку дверного доводчика следует производить после окончания ремонта помещения, во избежание попадания строительной краски, цемента, пыли и т. п. в механизм и на поверхность доводчика. Производить установку изделия следует согласно приложенной инструкции.

### Установка доводчика на полотно двери (дверь открывается наружу)

Пример установки доводчика на полотно левосторонней двери со стороны открытия.



На чертеже показана дверь левого исполнения. Для двери правого исполнения используйте зеркальное отображение чертежа с этими же размерами. Все размеры указаны в миллиметрах.

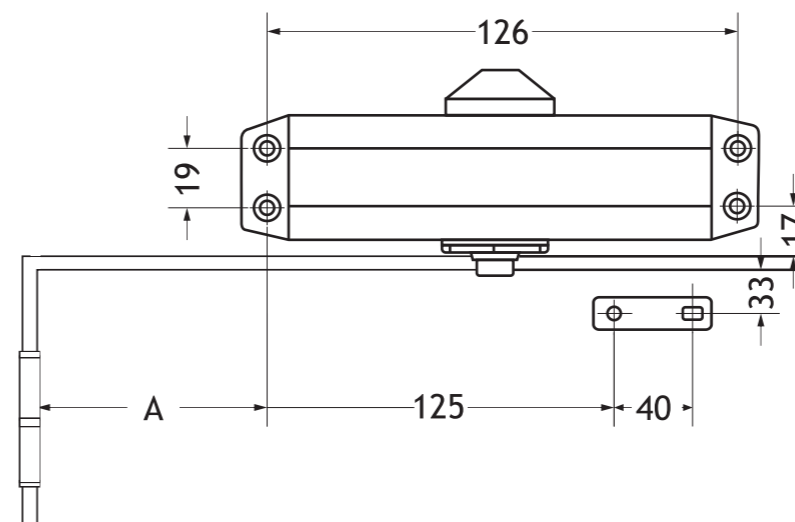
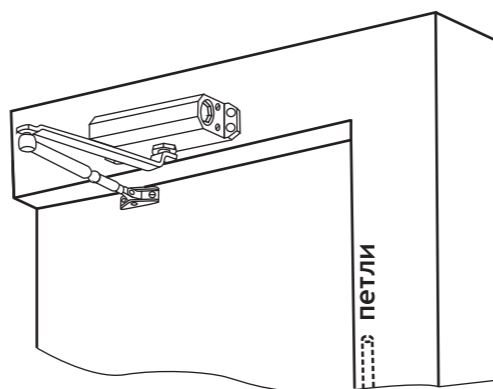
угол фиксации*	max угол открытия**	размер А, мм
90°	130°	40

\* срабатывание функции фиксации двери. Фиксация действует до полного раскрытия двери (в диапазоне 75° - 140°).

\*\* угол открытия ограничен габаритами доводчика. Значение угла указано при условии нахождении короба и двери на одном уровне в вертикальной плоскости.

### Установка доводчика на короб двери (дверь открывается внутрь)

Пример установки доводчика на короб правосторонней двери. С противоположной стороны открытия.



На чертеже показана дверь левого исполнения. Для двери правого исполнения используйте зеркальное отображение чертежа с этими же размерами. Все размеры указаны в миллиметрах.

угол фиксации	max угол открытия*	размер А, мм
90°	180	80

\* срабатывание функции фиксации двери. Фиксация действует до полного раскрытия двери (в диапазоне 85° - 160°).

\*\* угол открытия ограничен длиной тяги. Значение угла указано при условии нахождении короба и двери на одном уровне в вертикальной плоскости.

### Установка

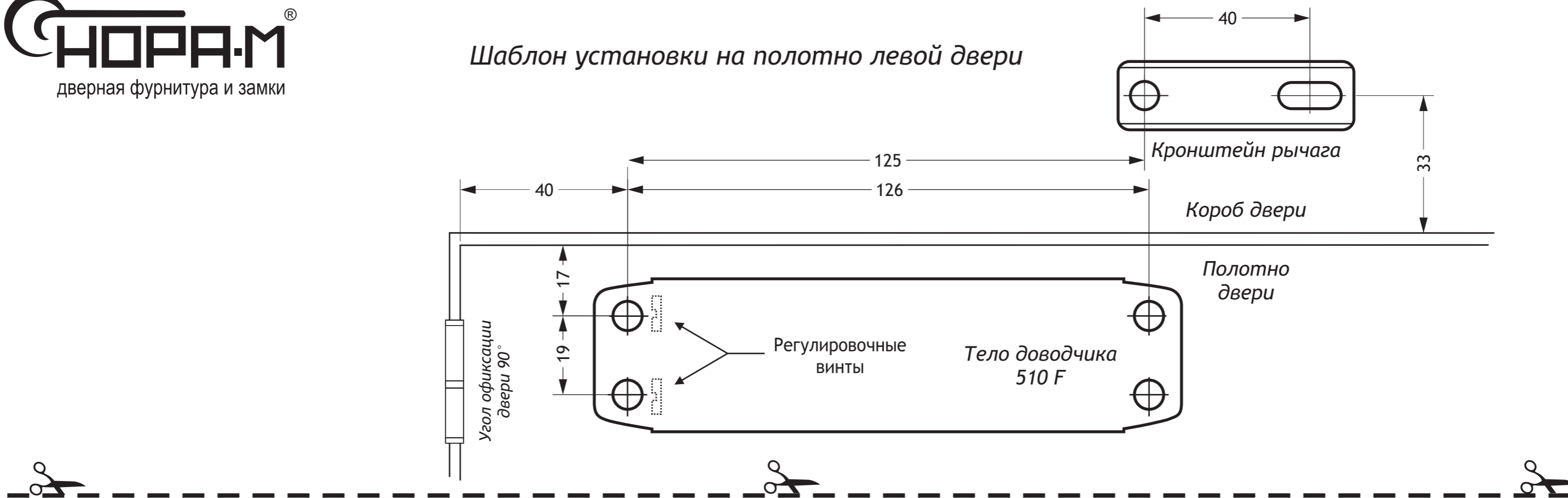
1. Выберете требуемый угол раскрытия двери;
  2. Наметьте и просверлите крепежные отверстия для доводчика и кронштейна рычага;
  3. Разъедините две части складного рычага;
  4. Закрепите болтом из комплекта крепежа нерегулируемую часть рычага на доводчике. Далее закрепите доводчика шурупами (или винтами) из комплекта крепежа;
  5. Закрепите регулирующую часть рычага шурупами (или винтами) из комплекта. Выберите длину регулируемого рычага таким образом, чтобы после соединения, его нерегулируемая часть была перпендикулярна дверной коробке;
  6. Соедините обе части складного рычага. Установите круглый колпачок на свободную шестигранную гайку на доводчике;
  7. Отрегулируйте винтом «CLOSING» скорость закрытия в диапазоне 90° - 20° (см. раздел регулировки);
  8. Отрегулируйте винтом «LATCH» скорость доводки в диапазоне 20° - 0° (см. раздел регулировки);
- Вы можете дополнительно настроить усилие закрытия ( $\pm 5\%$ ), переворачивая кронштейн регулируемого рычага (см. раздел дополнительные регулировки).

Завод-изготовитель оставляет за собой право вносить изменения в конструкцию доводчика без уведомления потребителя!

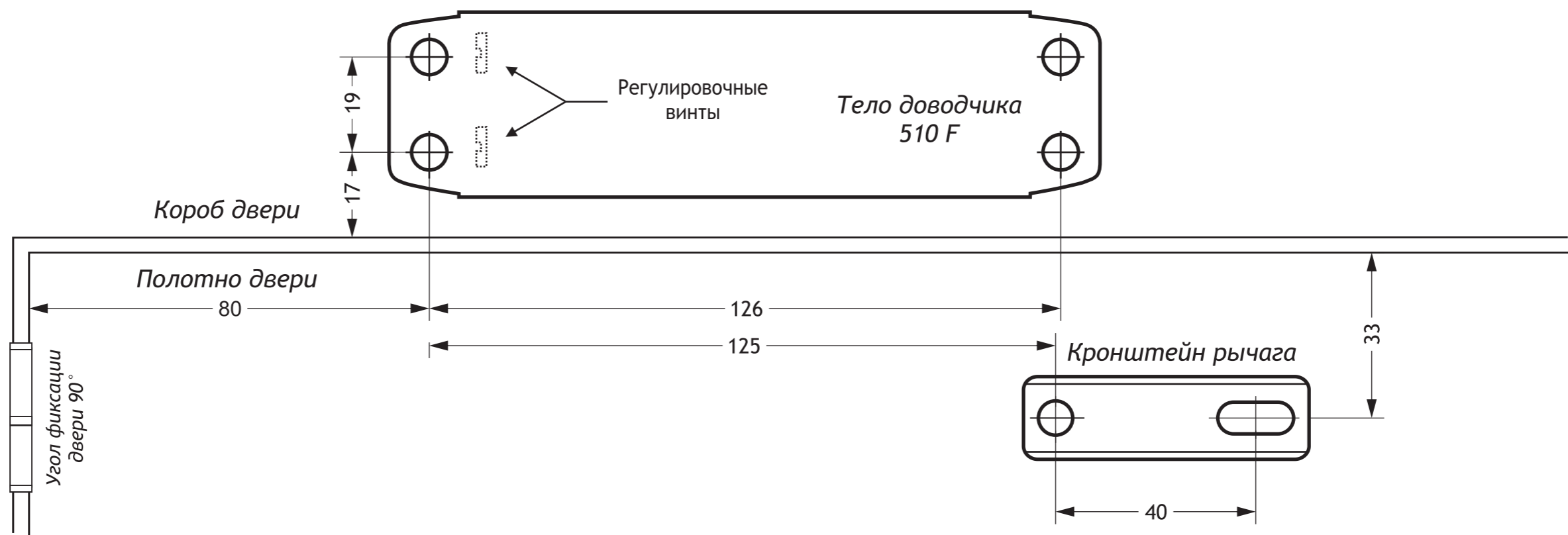




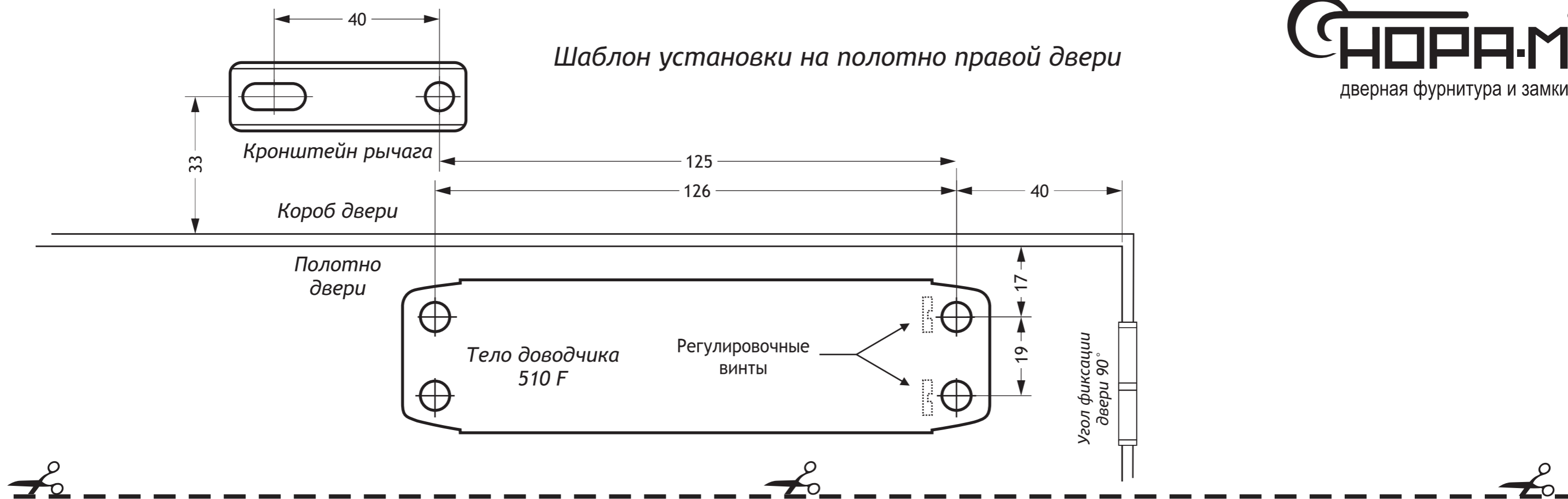
Шаблон установки на полотно левой двери



Шаблон установки на короб левой двери



*Шаблон установки на полотно правой двери*



*Шаблон установки на короб правой двери*

