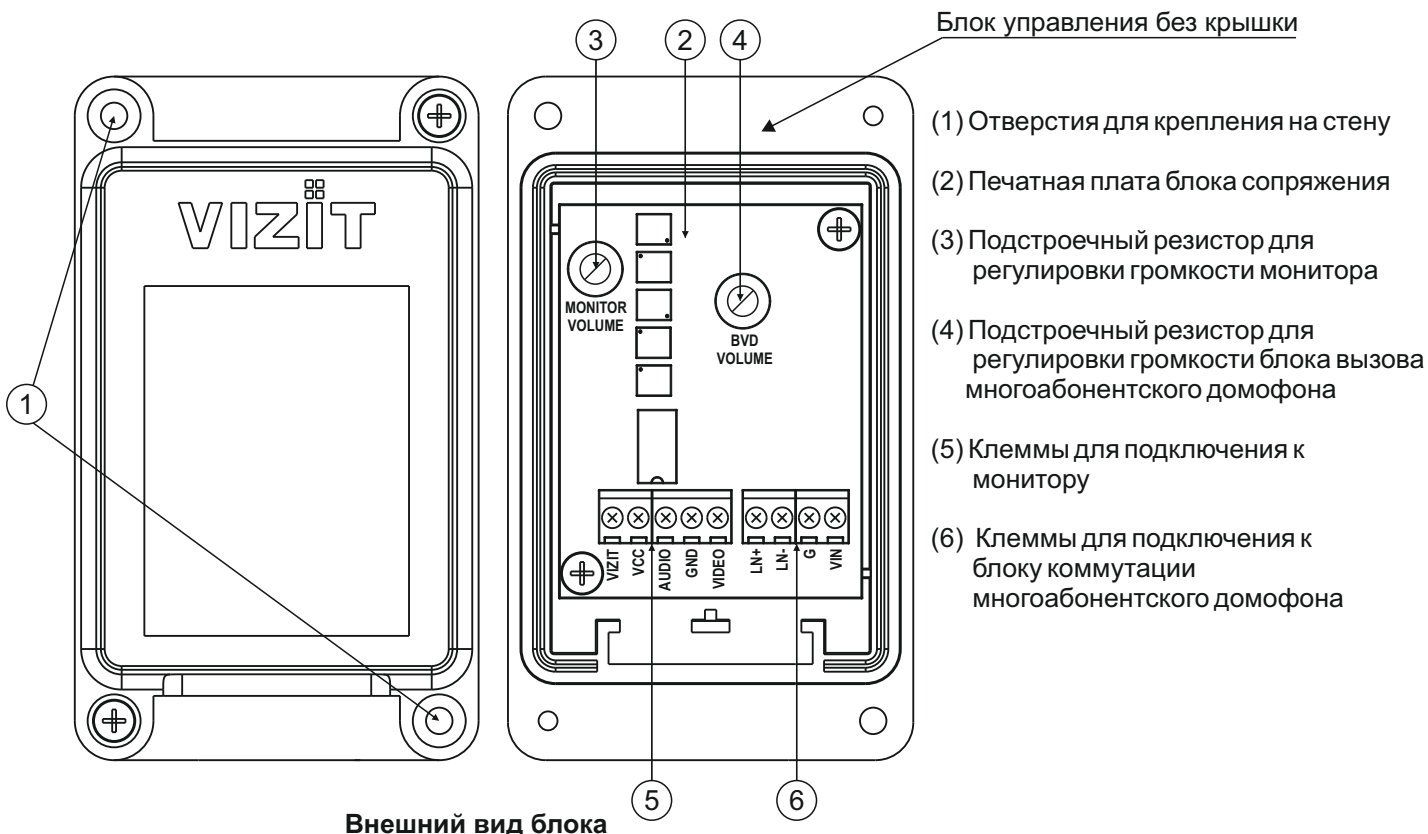


Блок сопряжения **VIZIT-BC410** (в дальнейшем - блок) предназначен для подключения мониторов **Модель:705E5** (или подобных) к линии связи и видеосигнала многоабонентских видеодомофонов VIZIT.

Блок обеспечивает:

- обеспечивает согласование разговорных и управляющих цепей монитора и видеодомофона;
- гальваническую развязку линий многоабонентского домофона и монитора, в том числе и линий видеосигнала.

Гальваническая развязка повышает помехоустойчивость и безопасность эксплуатации монитора в составе многоабонентского видеодомофона.



Клемма	Назначение	Адрес
LN+	Линия связи блока коммутации	К блоку коммутации многоабонентского домофона
LN-		
VG	Общий провод многоабонентского домофона	
VI	Вход видеосигнала с телекамеры блока вызова многоабонентского домофона	
VIZIT	Сигнал снятой трубки	К монитору
VCC	Питание блока	
AUDIO	Линия аудио связи с монитором	
GND	Общий провод с монитором	
VIDEO	Выход видеосигнала	

Наименование клемм и их назначение

КОМПЛЕКТ ПОСТАВКИ



Блок сопряжения **VIZIT-BC410**



x 1

Паспорт

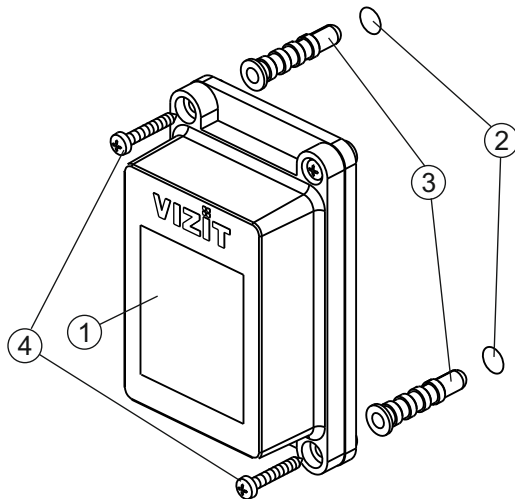
УКАЗАНИЯ МЕР БЕЗОПАСНОСТИ

В блоке нет напряжений более **18 В**.

Запрещается

- производить монтажные и ремонтные работы при включенном питании
 - производить ремонт вне специализированных сервисных организаций
- Не допускайте попадания на корпус жидких, химически активных веществ.
При очистке блока отключите монитор от сети и не используйте моющие средства.

ПОРЯДОК УСТАНОВКИ



- 1) Блок сопряжения
- 2) Отверстие (x2) диаметром 5 мм и глубиной 25 мм
- 3) Дюбель 5x25 (x2)
- 4) Саморез 2.9x22 (x2)

Элементы крепления не входят в комплекта поставки.

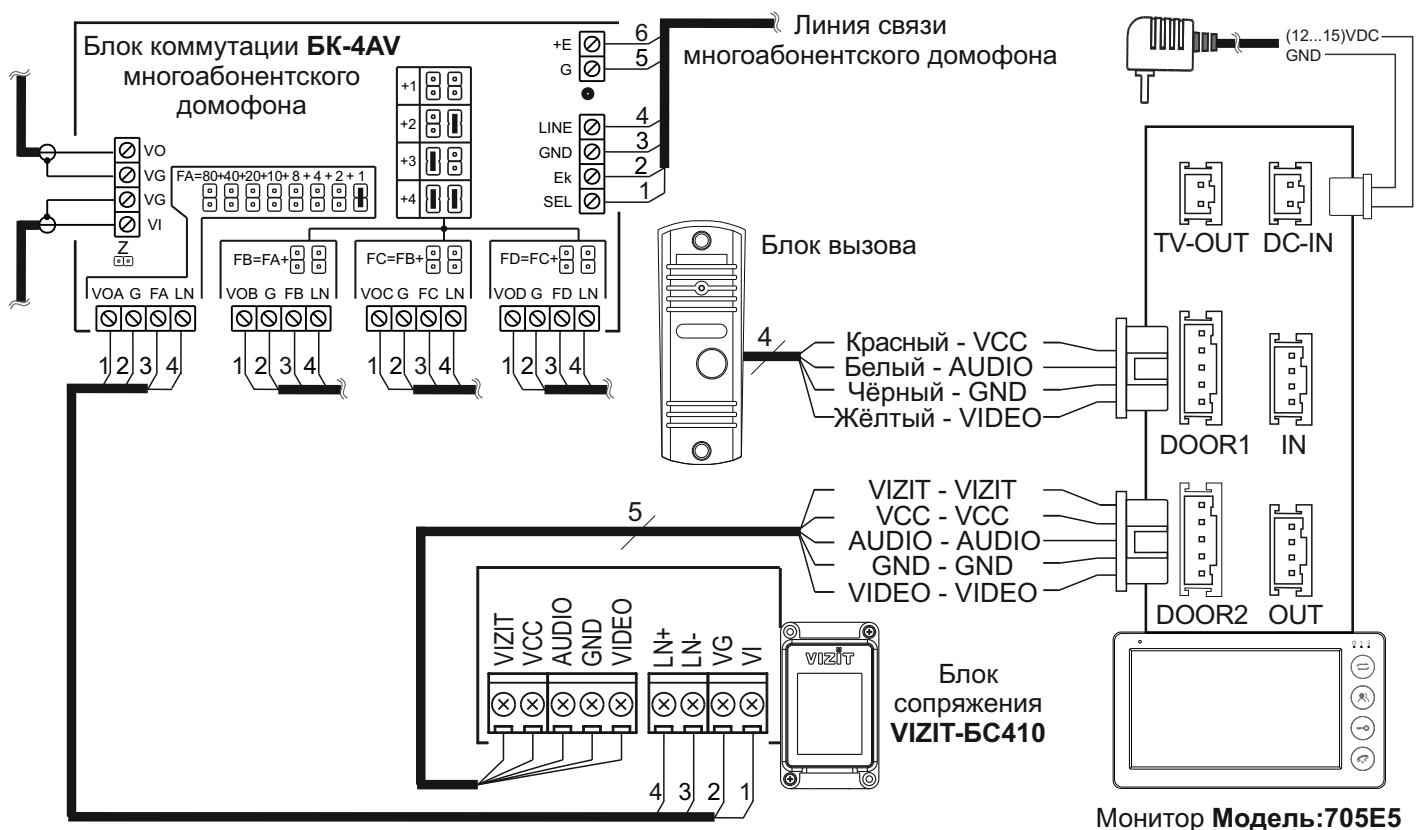
Установка блока на стену

ПОРЯДОК ПОДКЛЮЧЕНИЯ

- Снимите верхнюю крышку блока.
- Подключите кабели в соответствии со схемой, приведенной в разделе **СХЕМА СОЕДИНЕНИЙ**.

Для подключения кабелей используются клеммы на печатной плате. Рекомендации по выбору сечения проводников приведены в инструкциях по эксплуатации блоков управления многоквартирных домофонов и монитора.

СХЕМА СОЕДИНЕНИЙ



ПОРЯДОК ПРОВЕРКИ

Перед включением проверьте правильность соединений блока и монитора, отсутствие замыканий между подключёнными цепями.

- Включите питание монитора.
- Наберите на блоке вызова многоабонентского домофона номер квартиры, в которой установлен монитор. Звучит вызывной сигнал, на экране появляется изображение с телекамеры блока вызова.
- Нажмите кнопку «принятия/сброса вызова» на мониторе и проверьте дуплексную связь между абонентом посетителем. При необходимости, измените уровень аудио сигнала подстроечными резисторами блока.
Примечание. Если к блоку не подключена цепь VIZIT или HOOK (сигнал снятия трубки), тогда блок переходит в режим разговора автоматически, примерно через 5 секунд после начала вызова.
- Нажмите на мониторе кнопку отпирания замка. Замок открывается на установленное в видеодомофоне время.
- Повторно нажмите кнопку «принятия/сброса вызова». Экран гаснет, монитор переходит в дежурный режим.

ТЕХНИЧЕСКИЕ ХАРАКТЕРИСТИКИ

Напряжение питания, В (от монитора)	12...15
Потребляемая мощность, Вт , не более:	0,5
Габаритные размеры(ВхШхГ), мм , не более	92x54x33
Масса, кг , не более	0,2

Условия эксплуатации:

Температура воздуха - от 1 до плюс 40 °С

Относительная влажность - до 93% при температуре 25 °С.