

ST-AA410S-WT

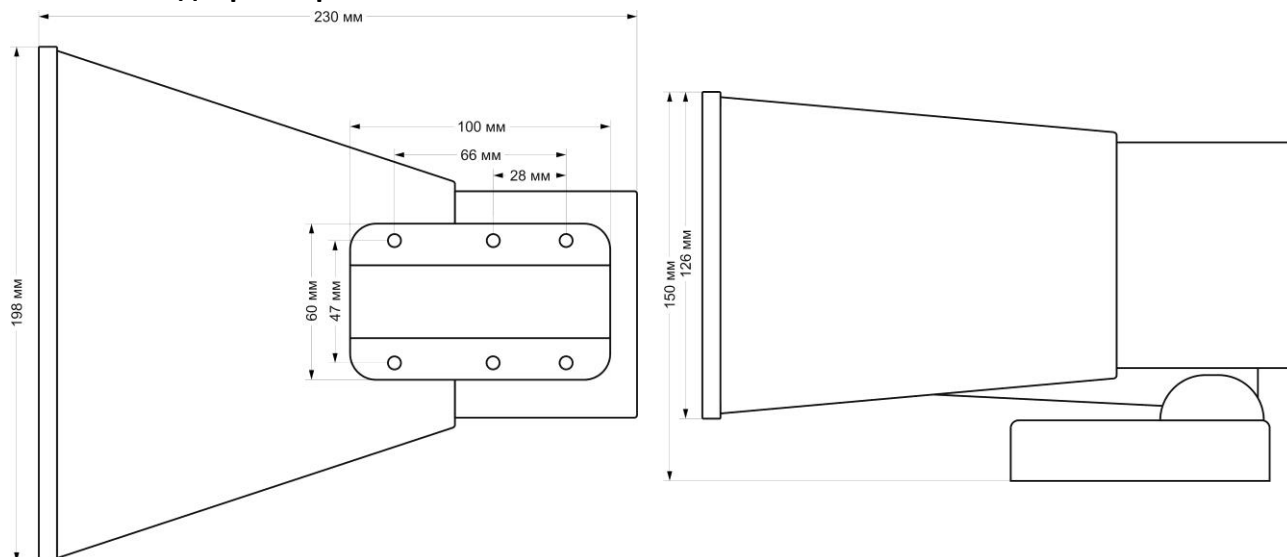


## Инструкция по установке оповещателя ST-AA410S-WT

### Описание и назначение

Оповещатель звуковой рупорного типа ST-AA410S-WT предназначен для звукового оповещения о тревогах, внештатных, аварийных и прочих ситуациях.

### Внешний вид и размеры



### Назначение контактов

Для подключения оповещателя используется кабельный отвод длиной 35 см. Следует соблюдать полярность и использовать одну пару: красный/белый или желтый/белый.

Красный – +12V – Плюс источника питания для пульсирующего звукового сигнала

Белый – GND – Минус источника питания

Желтый – +12V – Плюс источника питания для непрерывного звукового сигнала

### Технические характеристики

Параметры	Значение
Модель:	ST-AA410S-WT
Материал:	ABS пластик
Сила звука:	130 дБ
Напряжение питания:	12 В (DC)
Потребляемый ток:	1,3 А
Рабочая температура:	от -35 до +55 °С
Рабочая влажность:	10% - 90%
Класс защиты:	IP64
Габариты:	230 x 150 x 198 мм