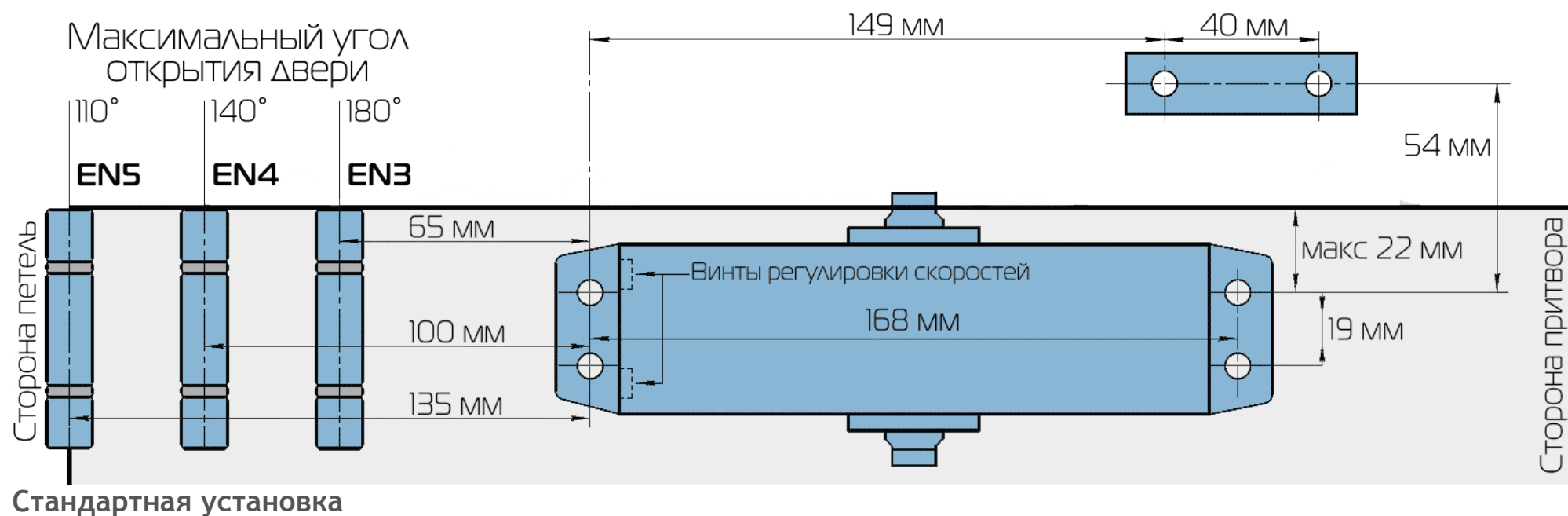
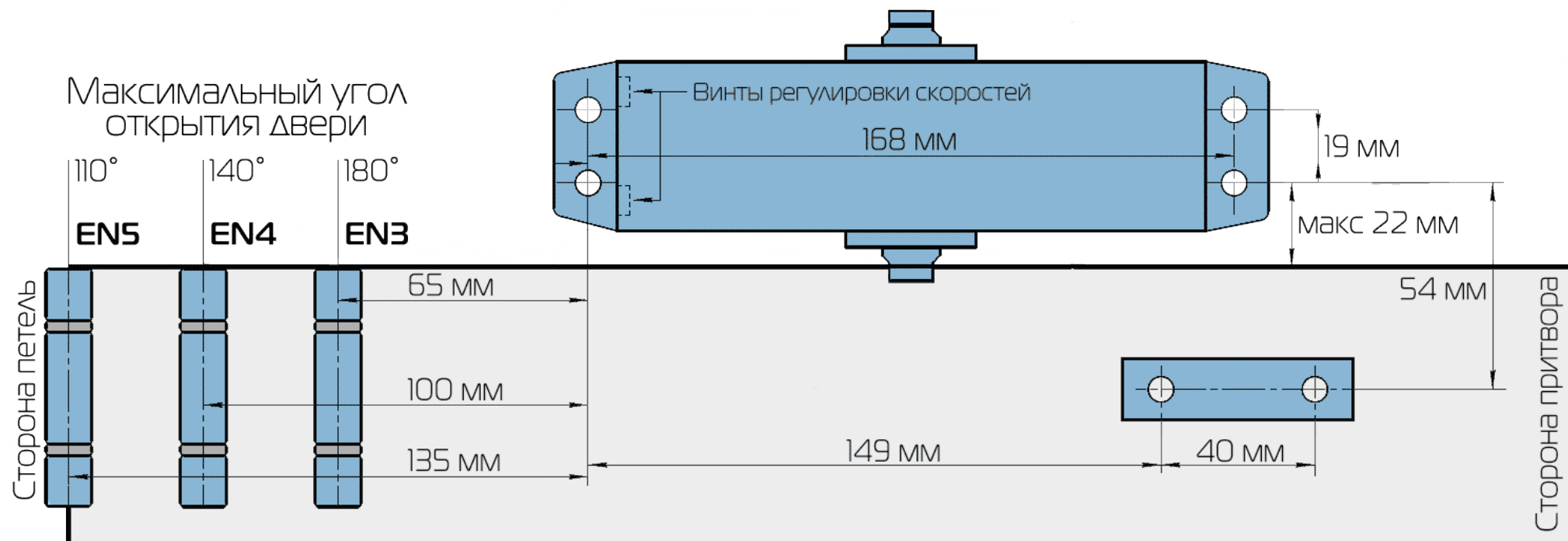


Установка и монтаж дверного доводчика

Все дверные доводчики устанавливаются по одинаковому принципу, differing лишь в расстояниях установки "тела" и рычага доводчика от петель. Ниже мы приведем для Вас максимально подробный алгоритм установки модели NOTEDO DC-100 с иллюстрациями и пошаговыми инструкциями. Все доводчики NOTEDO комплектуются аналогичными инструкциями и шаблонами, поэтому на основе этой инструкции Вы сможете установить любую модель наших доводчиков.

Стандартная и верхняя установки





Верхняя установка

Перед Вами наиболее популярные варианты установки, которые отличаются местом расположения доводчика - на дверном полотне или на дверной раме. Мы рекомендуем стандартный вариант установки, который и рассмотрим подробнее.

Приведенные выше изображения являются шаблонами для установки. Каждый доводчик комплектуется подобными шаблонами в масштабе 1:1, что значительно упрощает установку.

Монтаж доводчика двери: пошаговое руководство

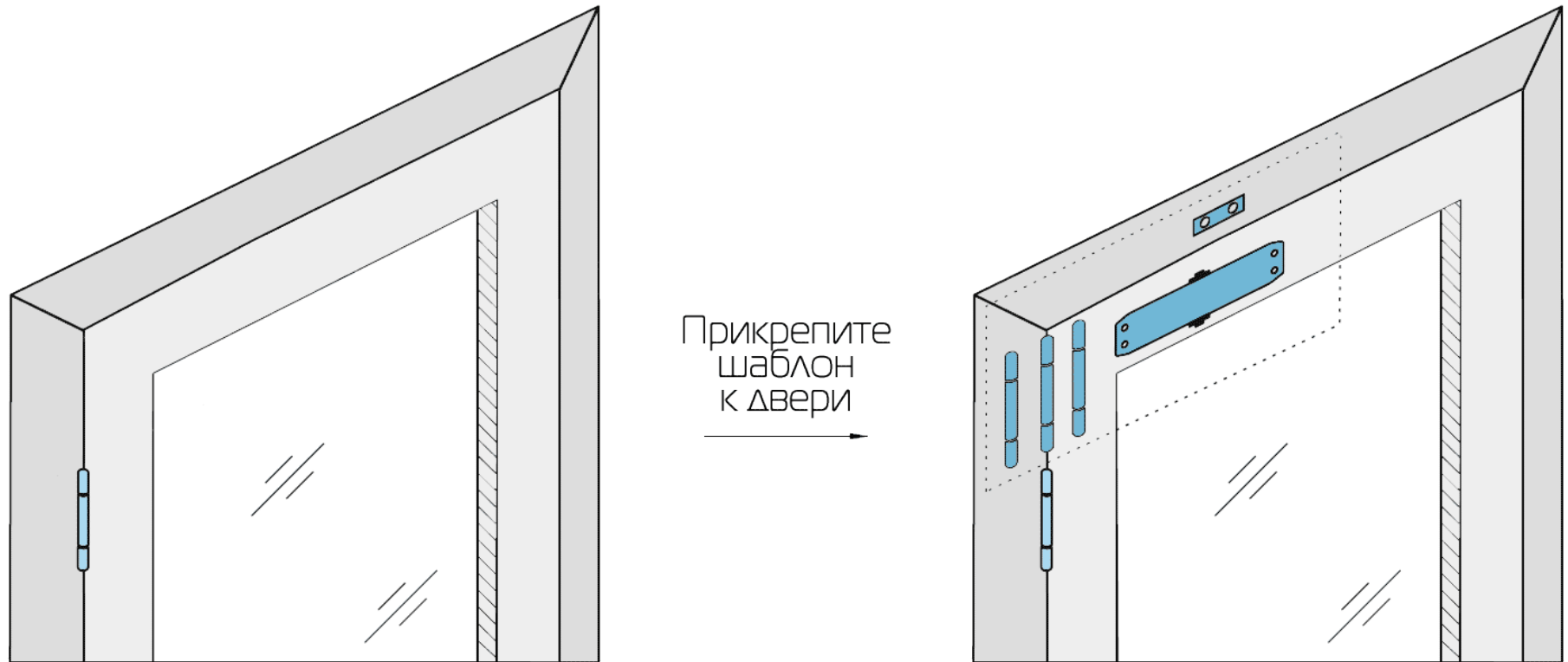
Мы устанавливаем модель NOTEDO DC-100 на левую дверь, вид установки - стандартный.

Правила монтажа дверного доводчика

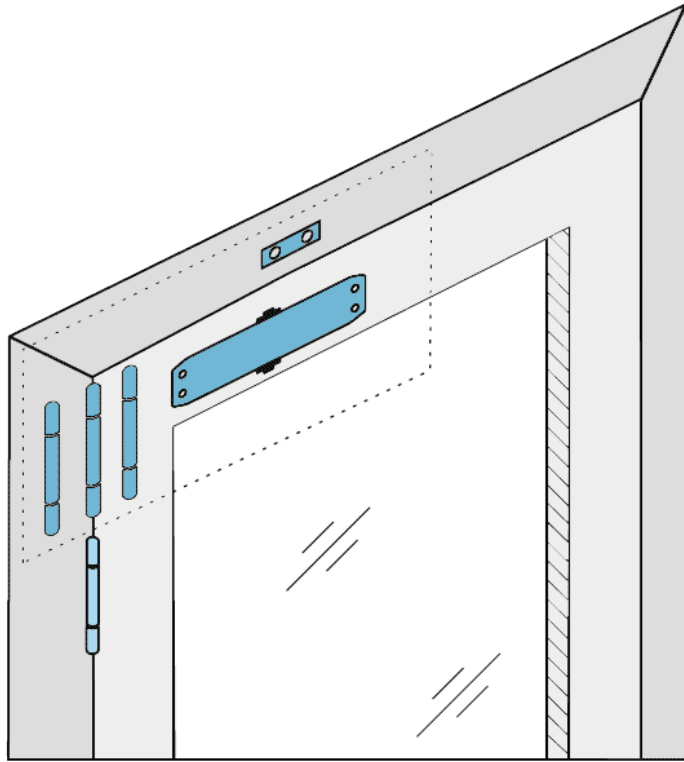
1. Вы верно выбрали модель доводчика для веса Вашей двери
2. Выбранный Вами вариант установки возможен (см. ограничения на установку в инструкции, прилагающей к каждому доводчику)
3. После установки доводчик не будет упираться куда-либо, например, в стену
4. Доводчик и рычаг будут установлены на ровную поверхность

Алгоритм установки доводчиков дверей своими руками

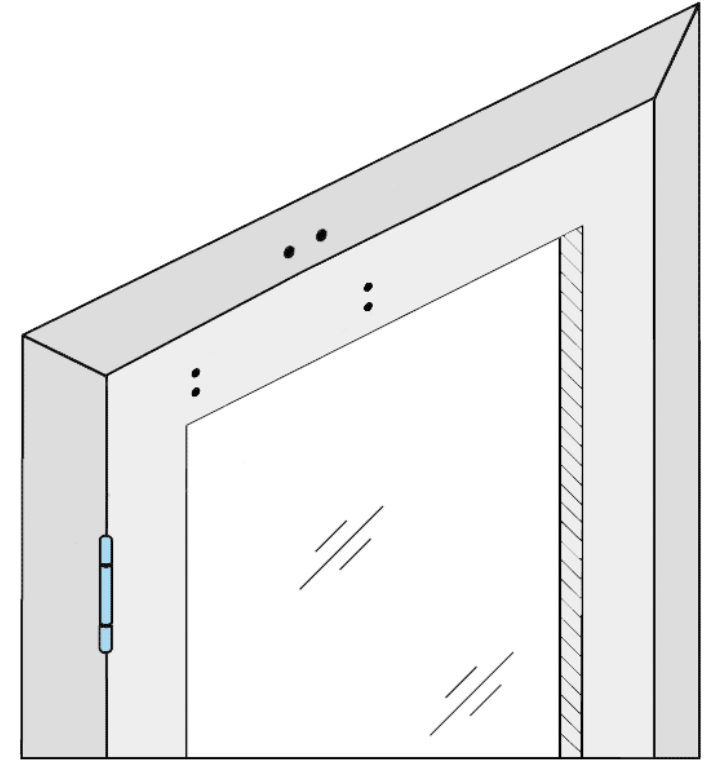
- Каждый доводчик комплектуется шаблоном масштаба 1:1 (см. изображение "Стандартная установка"). Руководствуясь шаблоном, выберите необходимое Вам усилие доводчика - EN3, EN4 и EN5. От выбора усилия зависит расстояние от петель до тела доводчика и максимальный угол открытия двери. Для нашей установки мы выбираем усилие EN4.



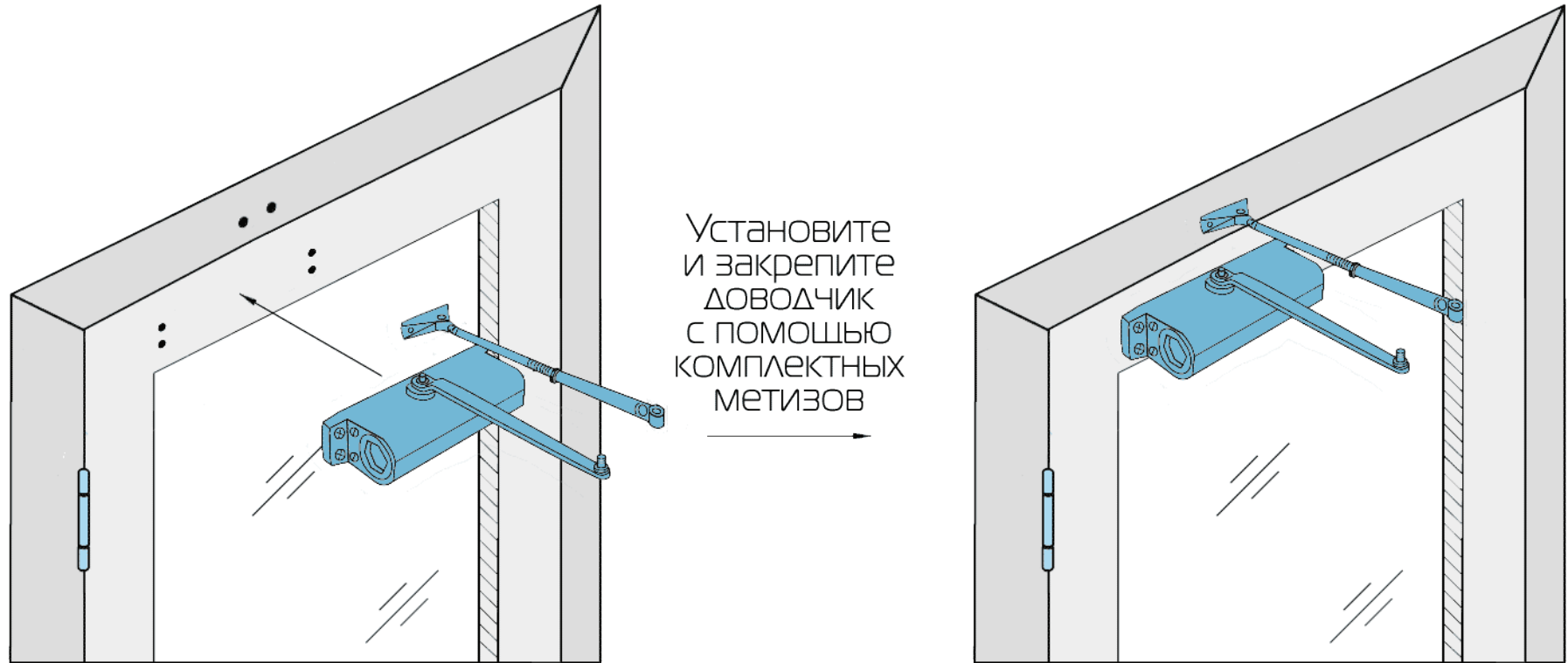
- Прикрепите шаблон к двери, используя скотч. Ранее мы выбрали значение EN4 (среднее расположение петель), поэтому при креплении шаблона убедитесь, что его расположение соответствует дверным петлям (см. изображение выше).



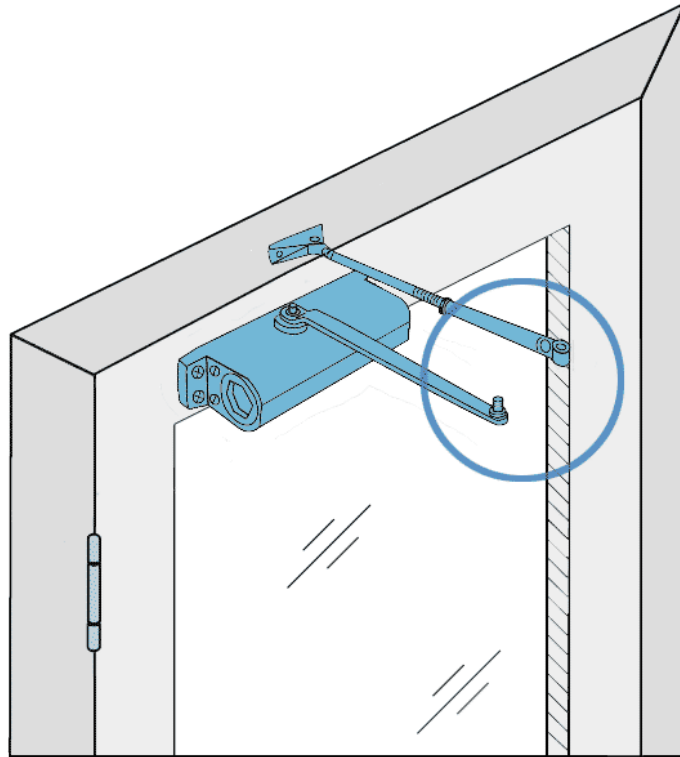
С помощью
шаблона
наметьте и
просверлите
отверстия
для установки
доводчика



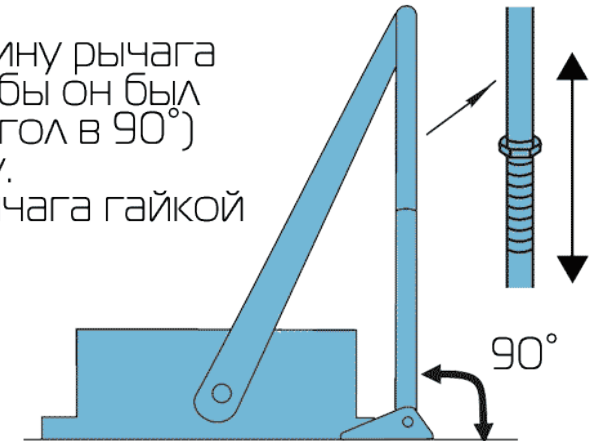
- Так масштаб шаблона 1:1, то вручную выверять расстояния не обязательно - воспользуйтесь шаблоном для наметки необходимых отверстий для установки доводчика. Далее просверлите необходимые отверстия для установки доводчика.



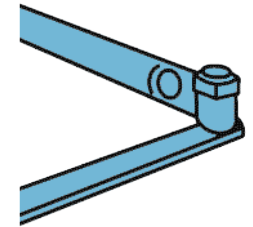
- Возьмите рычаг и разъедините его на две части (открутив винт), как показано на изображении выше. Пруток рычага с крепежным "башмаком" и резьбой необходимо установить на дверную раму, другую же часть необходимо прикрепить к "телу" доводчика специальным винтом, идущим в комплекте поставки. Далее необходимо с помощью идущих в комплекте метизов (шурупы и винты) установить доводчик и часть рычага в подготовленные ранее отверстия.



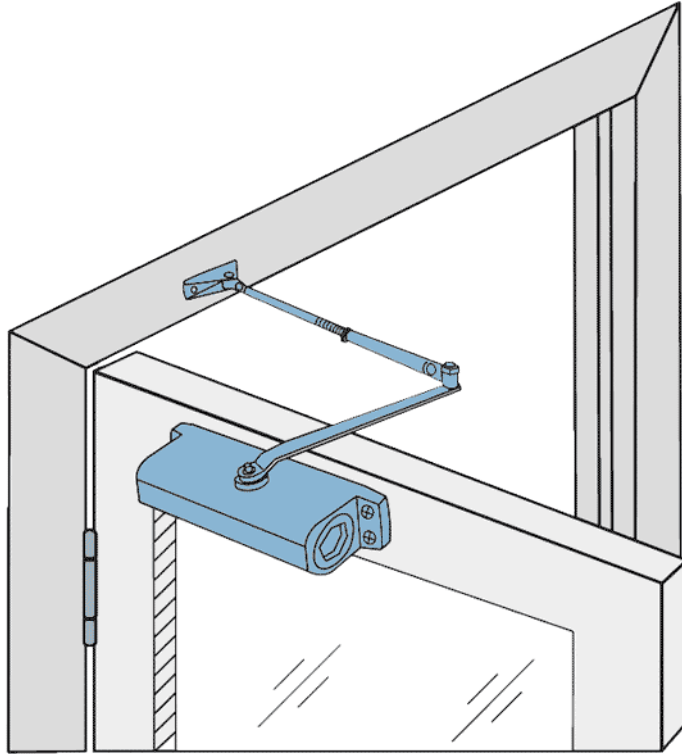
1. Отрегулируйте длину рычага таким образом, чтобы он был перпендикулярен (угол в 90°) к дверному полотну. Закрепите длину рычага гайкой



2. Соедините между собой прутки рычага. Убедитесь, что рычаг установлен правильно и его часть с «башмаком» установлена перпендикулярно дверному полотну.



- Далее Вам необходимо отрегулировать длину прутка с крепежным "башмаком", чтобы он после соединения двух частей рычага был перпендикулярен дверному полотну. Сделать это можно увеличивая или уменьшая рычаг по длине. Не забывайте проверять выбранную Вами длину рычага путем поворота прутка, прикрепленного к "телу" доводчика, к прутку с "башмаком" - когда они будут удобны для соединения винтом, выкрученным нами в пункте 4, и рычаг с "башмаком" после соединения будет перпендикулярен дверному полотну, то значит Вы отрегулировали длину прутка правильно. Если вышеперечисленные условия соблюдены, то соедините части рычага.



Доводчик готов к работе.
В процессе эксплуатации необходимо
выполнять следующие операции:

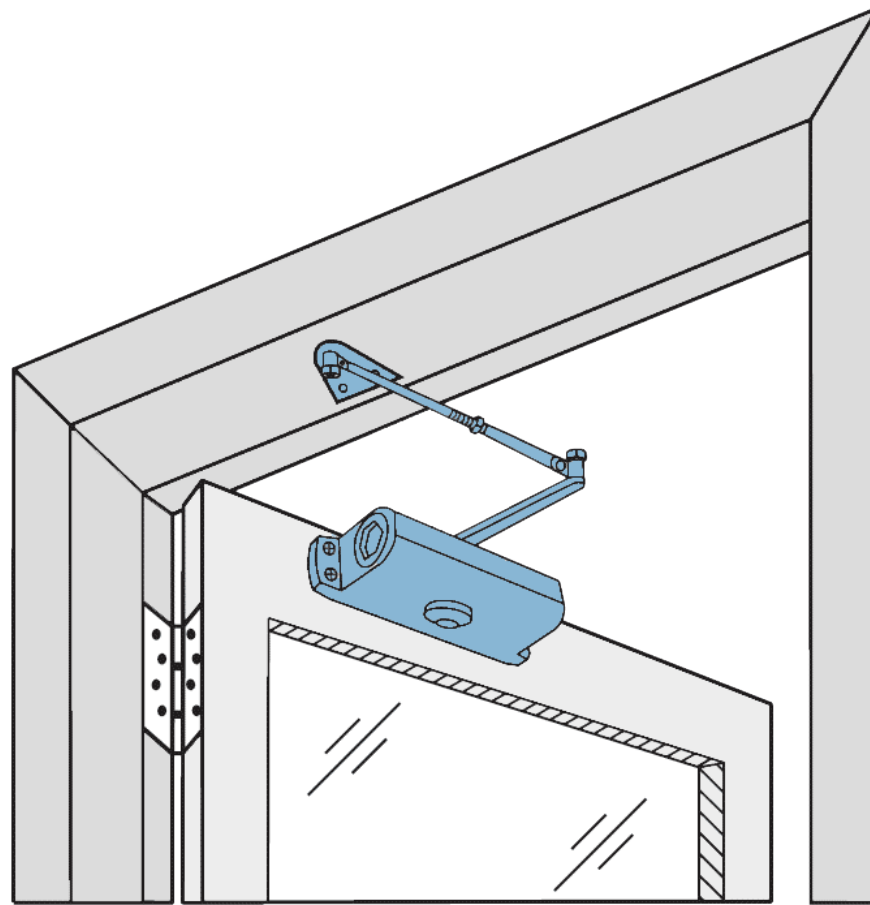
1. Через полмесяца после установки необходимо проверить затяжку шурупов и винтов.
2. Обязательно производить сезонную регулировку скоростей «доводки» и «закрывания» при изменении температуры на 10-15°C.
3. Соблюдать правила эксплуатации доводчиков

- Убедитесь, что угол между рычагом и дверным полотном составляет 90 градусов и что доводчик установлен винтами регулировки к петлям и только после этого приступайте к обязательной регулировке Вашего доводчика.

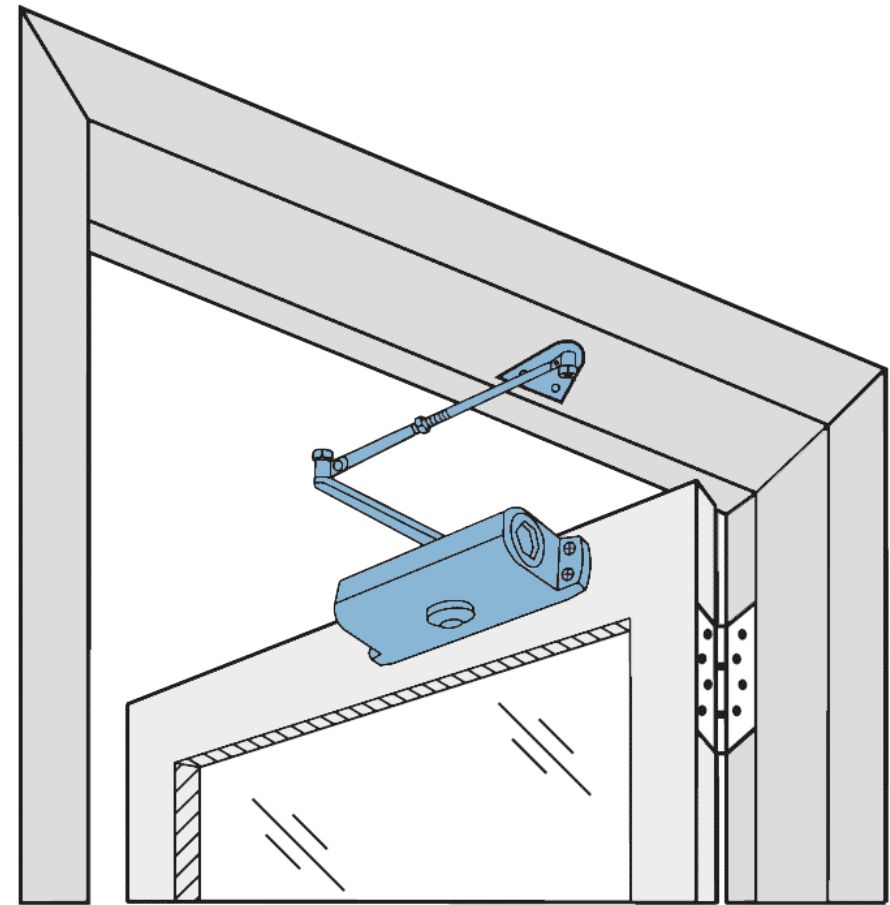
После регулировки доводчик готов к использованию, но помните, что его **необходимо обслуживать**, а именно:

- Через полмесяца после установки проверьте затяжку шурупов и винтов
- Обязательно проводите сезонную регулировку скоростей "доводки" и "закрывания" при изменении температуры на 10-15 градусов Цельсия
- Обязательно соблюдать правила эксплуатации доводчиков

Параллельная установка доводчиков дверей



Параллельная установка
для правой двери



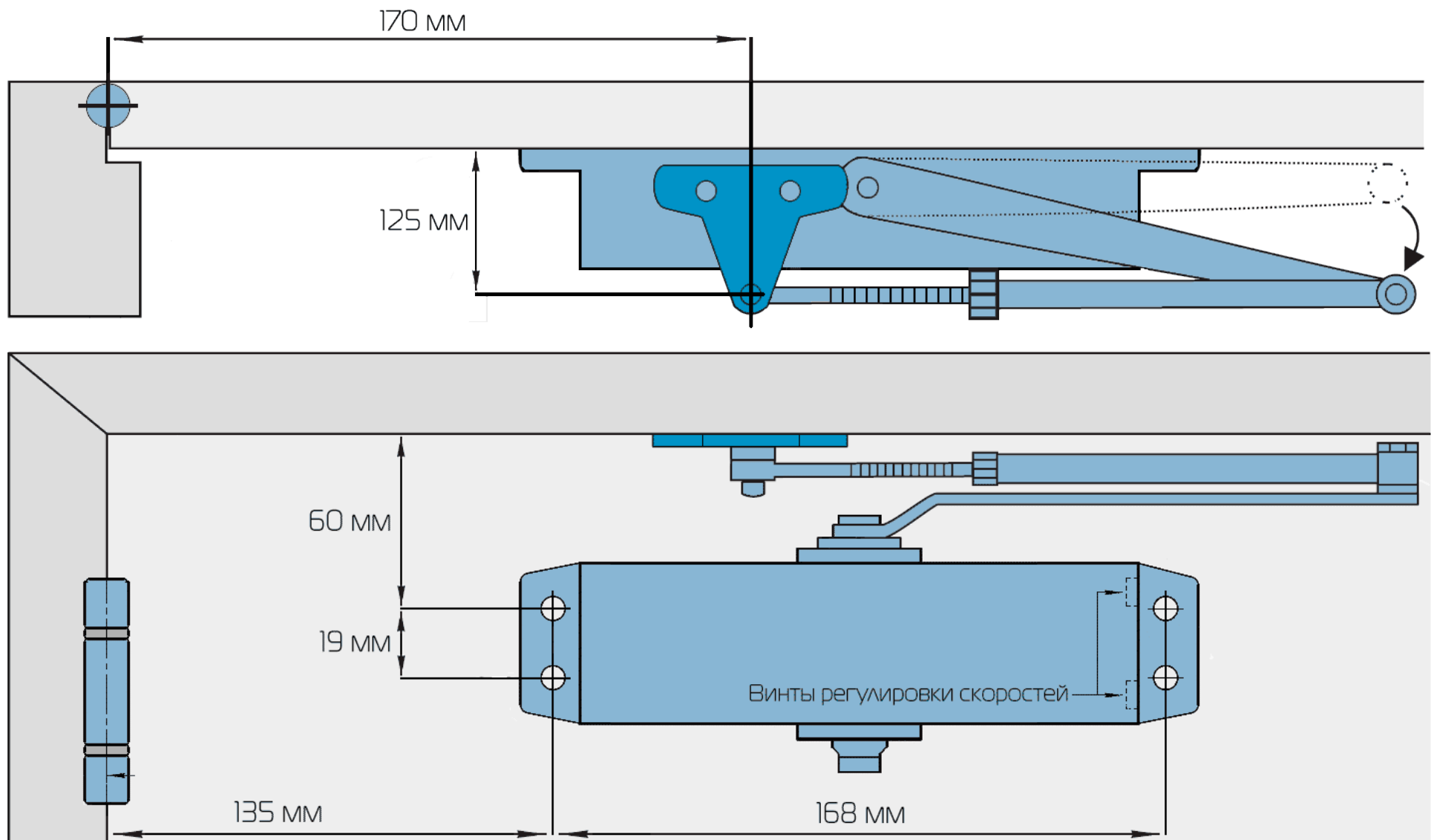
Параллельная установка
для левой двери

Параллельная установка

Мы не рекомендуем данный тип монтажа доводчика, если есть техническая возможность для стандартной и верхней установок, т.к. при параллельной установке эффективность доводчика будет ниже.

Данный тип установки возможен, например, если при стандартной установке доводчик при открытии двери упирается в стену или слишком низкий потолок мешает установить "тело" доводчика на дверную раму.

Для данного типа установки Вам необходим кронштейн (приобретается дополнительно).



Индивидуальная информация по параллельной установке содержится в каждой инструкции, идущей в комплекте с дверным доводчиком. Если при параллельной установке у Вас возникнут сложности, то мы рекомендуем обратиться к специалистам.