



ПАСПОРТ ИЗДЕЛИЯ

Внутренний настенный кронштейн

DS-1258ZJ



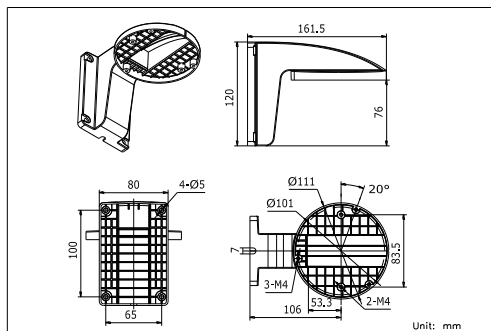
DS-1258ZJ



Общая информация

- Отличная прочность
- Приятный дизайн и удобная установка

Размеры



Внимание

- Кронштейн должен быть установлен на плоскую поверхность стены
- Стена, на которую устанавливается кронштейн, должна выдерживать вес предполагаемой камеры и аксессуаров в трехкратном размере
- Максимальная грузоподъемность кронштейна – 2кг

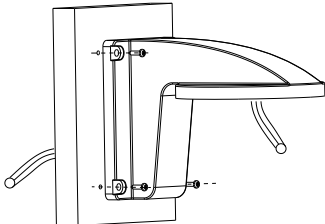
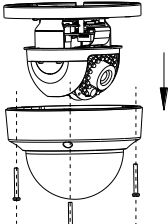
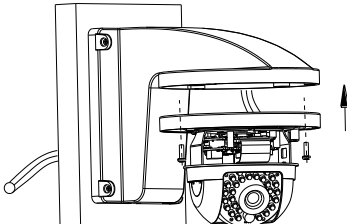
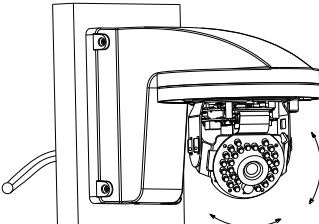
Спецификации

Модель	DS-1258ZJ
Описание	Внутренний потолочный кронштейн
Цвет	Белый Ник
Назначение	Мини-купольные и купольные камеры
Материал	АБС пластик
Размеры	111 × 120 × 161.5мм
Вес (нетто)	0,2кг

*Изображения и спецификации могут быть изменены без дополнительного уведомления.

*За подробной информацией обращайтесь к вашему персональному менеджеру

Схема монтажа

1) Выберите подходящую стену для установки кронштейна и проводов	2) Ослабьте винт и снимите кожух
	
3) Установите «ядро» купола и провода в монтажную коробку, закрутите	4) Отрегулируйте угол установки, доступна 3х уровневая регулировка
	
5) Установите кожух и закрутите	6) Установка завершена
