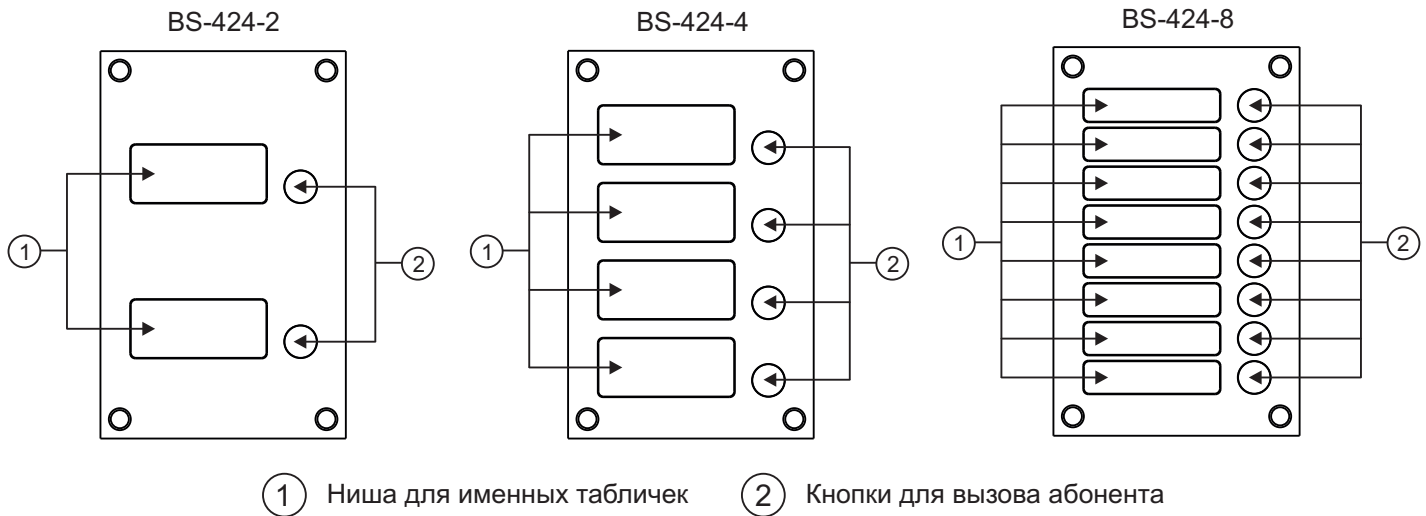
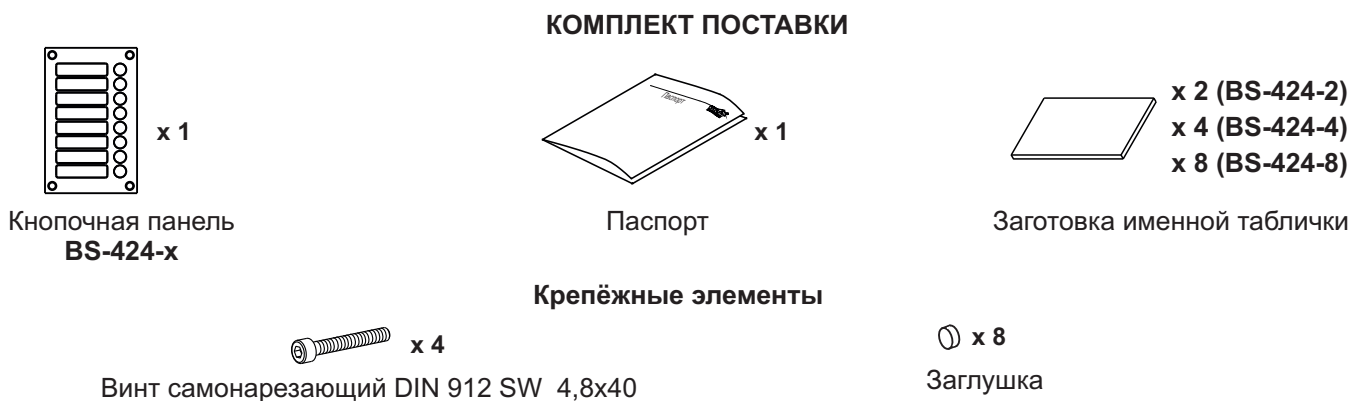


Кнопочные панели **BS-424-2**, **BS-424-4** и **BS-424-8** используются в комплекте с блоком вызова **БВД-424ФСВ-1** и предназначены для вызова абонентов.



Внешний вид кнопочных панелей BS-424-х



Заготовка именной таблички предназначена для нанесения на неё фамилии, номера квартиры и т.д. Заготовка изготовлена из двухслойного пластика с основой чёрного цвета и серебристым верхним слоем. Нанесение надписей производится удалением серебристого слоя методом лазерной гравировки в службах быта, рекламных компаниях и т.д.

Именные таблички клеятся в соответствующие ниши кнопочной панели. Предварительно необходимо обезжирить поверхность ниши спиртом и удалить защитную плёнку с клеевого слоя именной таблички.

Размеры именных табличек в зависимости от исполнения кнопочной панели приведены в таблице ниже :

Исполнение кнопочной панели	Ширина таблички, мм	Высота таблички, мм	Толщина таблички, мм
BS-424-2	51,5	21,5	0,5
BS-424-4	51,5	21,5	
BS-424-8	51,5	11,5	

УКАЗАНИЯ МЕР БЕЗОПАСНОСТИ

В кнопочной панели нет напряжений, превышающих 27 В.

Запрещается

- производить монтажные и ремонтные работы при включенном питании
- производить ремонт вне специализированных сервисных организаций

Не допускайте попадания на корпус жидких, химически активных веществ.

При очистке кнопочной панели отключите блок питания от сети и не используйте моющие средства.

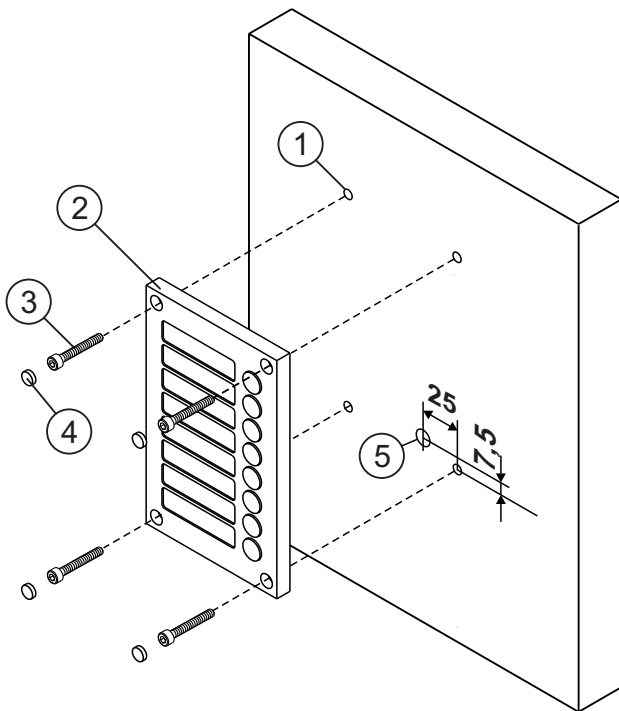
ФУНКЦИИ

- Вызов абонента нажатием соответствующей кнопки на кнопочной панели.

ПОРЯДОК УСТАНОВКИ

Допускается установка кнопочных панелей на стену и неподвижную часть входной двери, в места, защищённые от прямого попадания дождя и снега.

Для крепления снаружи помещения необходимо применять монтажные комплекты.



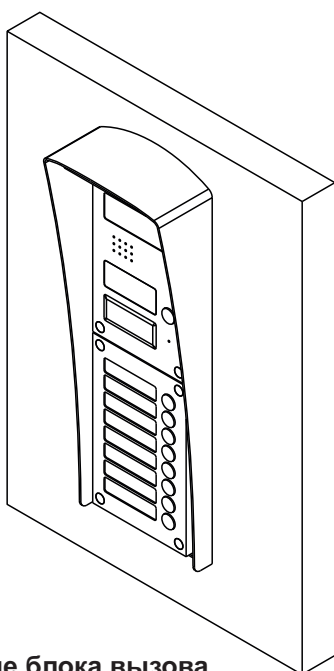
- ① Отверстие (**x4**) диаметром 4,2 мм
- ② Кнопочная панель
- ③ Винт самонарезающий DIN 912 SW 4,8x40 (**x4**)
- ④ Заглушка (**x4**)
- ⑤ Отверстие (**x1**) для кабеля диаметром 10 мм

Установка кнопочной панели внутри помещения на неподвижную часть металлической двери

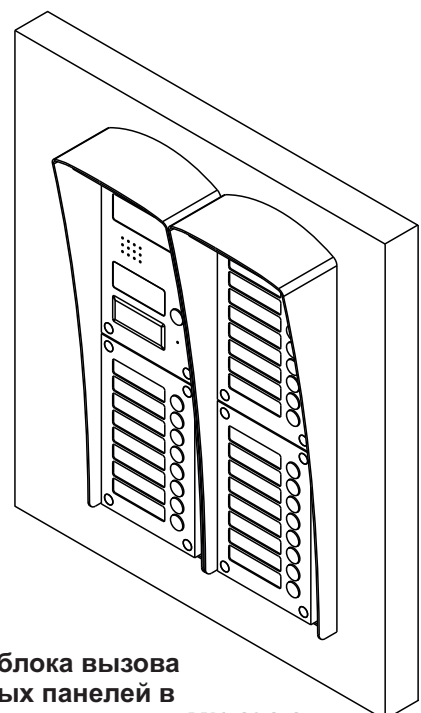
Примечания.

1. Элементы крепления входят в комплект поставки.
2. Для крепления кнопочной панели винтами DIN 912 SW 4,8x40 используйте ключ шестигранный 4 мм. Ключ шестигранный не входит в комплект поставки.

Для монтажа блока вызова с кнопочными панелями снаружи помещения применяются монтажные комплекты **МК-424-1** и **МК-424-2**. Схемы установки приведены в инструкциях по эксплуатации монтажных комплектов.



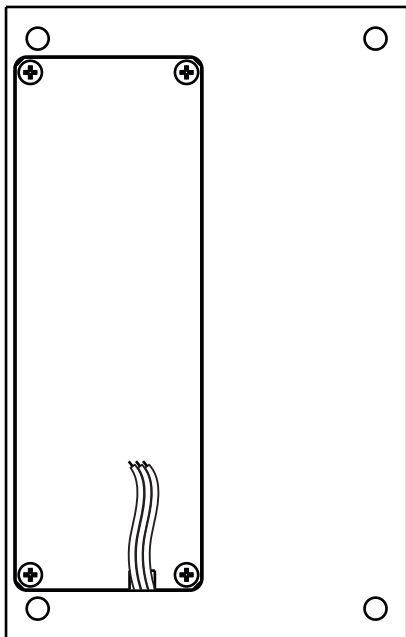
Расположение блока вызова и кнопочной панели в монтажном комплекте МК-424-1



Расположение блока вызова и трёх кнопочных панелей в двух монтажных комплектах МК-424-1

ПОДКЛЮЧЕНИЕ КНОПОЧНОЙ ПАНЕЛИ

Для подключения используются проводники кнопочной панели. Расположение и назначение проводников показано на рисунке ниже.



Провод	Цвет	Цепь
GND	Чёрный	Общий провод
+EBS	Красный	Питание кнопочной панели
DBS	Белый	Данные между кнопочными панелями и блоком вызова БВД-424FCB-1

Примечания.

1. Проводники кнопочной панели подключаются к соответствующим клеммам блока вызова.
2. При установке в монтажный комплект проводники кнопочной панели укладываются в пространство между задней стенкой защитного козырька и стеной или дверным полотном.

Расположение и назначение проводов кнопочной панели

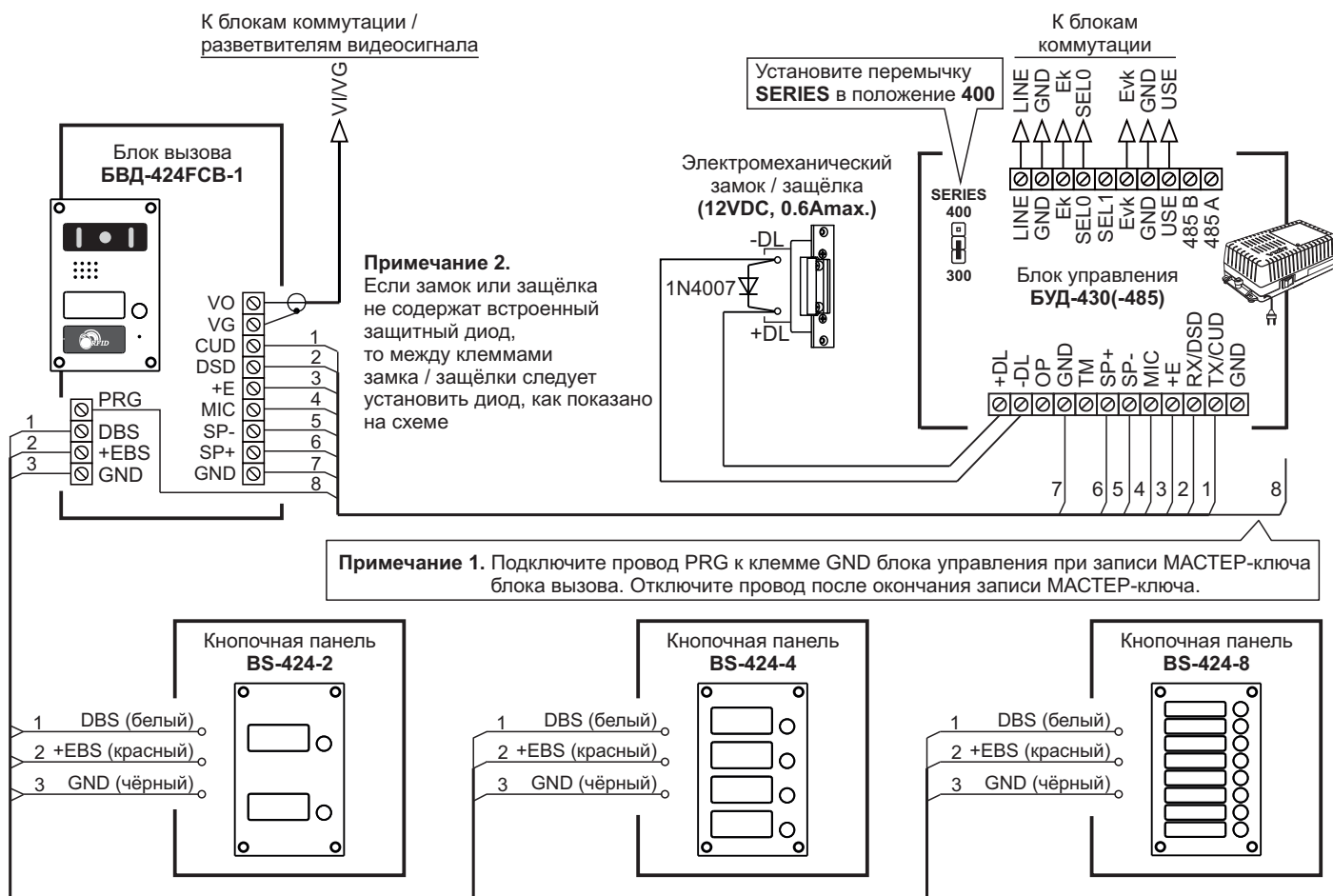


Схема соединений блока вызова с кнопочными панелями, блоком управления и электромеханическим замком / защёлкой в составе многоабонентского видеодомофона

Порядок работы в составе домофона описан в инструкции блока вызова БВД-424FCB-1.

ТЕХНИЧЕСКИЕ ХАРАКТЕРИСТИКИ

Количество кнопок для вызова абонента:	
BS-424-2	2
BS-424-4	4
BS-424-8	8
Напряжение питания (от блока управления), В	15
Потребляемая мощность, Вт , не более	0,5
Габаритные размеры блока вызова, мм , не более:	
- ширина	95
- высота	150
- глубина	10
Масса кнопочной панели, кг , не более	0,35

Условия эксплуатации:

Температура воздуха: от **минус 40** до **плюс 45 °С**.
Относительная влажность: до **98%** при температуре **25 °С**.