

## Восьмимегапиксельная корпусная IP камера

Видеокамера корпусная восьмимегапиксельная 4K2K, 4096x2160, 25 к/с, 1/1.9" SONY Exmor R Starvis сенсор с прогрессивным сканированием, 0.1 Люкс (день) / 0.01 Люкс (ночь) (в режиме накопления заряда чувствительность 0.05 Люкс (день) / 0.005 Люкс (ночь)), H.264/H.264 двойное кодирование, под объектив CS, автодиафрагма, microSD, двухсторонний звук, день/ночь, механический ИК фильтр, выход BNC, WDR, HLC, BLC, режим «коридор», «антитуман», 2D и 3D шумопонижение, вход-выход тревоги, RS-485, PoE, 0+50°C. Встроенный детектор движения.

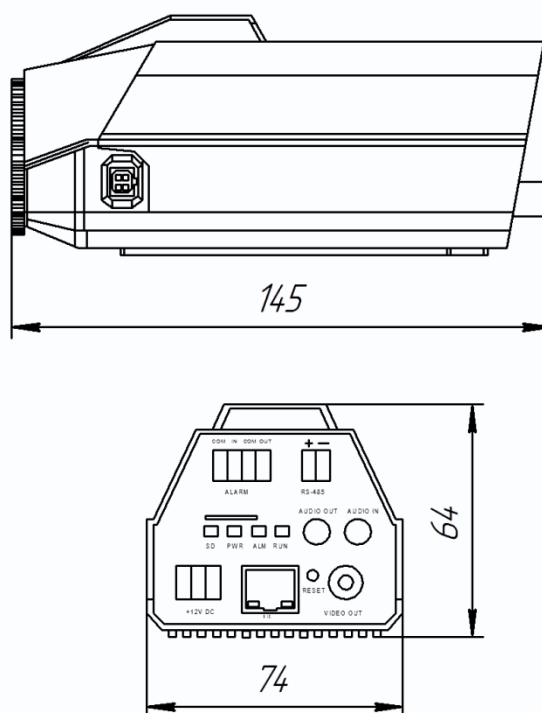
**Опционально (требуется приобретение лицензии):** детекторы пересечения периметра, пересечения виртуальной линии, двух виртуальных линий последовательно, нахождения объекта в зоне, нахождения и выхода объекта из зоны (праздношатания), детектор забытых предметов, детектор исчезнувших предметов, детектор отклонения скорости движения, детектор движения в противоположном направлении, детектор нелегальной парковки.



### Особенности

- Разрешение 4096x2160x25 к/с
- Великолепная детализация изображения
- Высокая чувствительность благодаря технологиям Sony Exmor R и Starvis
- WDR, HLC, BLC, режим «коридор», «антитуман»,
- Объектив C/CS с автодиафрагмой
- Механический ИК фильтр
- Встроенный микрофон и линейный вход
- Режим «коридор» - переворот изображения на 90 градусов
- Питание PoE и 12 В
- MicroSD до 64Гб
- Профессиональное ПО в комплекте
- ONVIF 2.2 profile S
- Интеграция в ПО ведущих производителей
- Множество интеллектуальных детекторов, встроенных в камеру (Доступно при покупке дополнительной лицензии IVS).

### Габариты



SECUROS



## Технические характеристики

Параметры видео	
Сенсор	1/1.9" SONY Exmor R Starvis сенсор, 0.1 Люкс (день) / 0.01 Люкс (ночь) / 0 Люкс (с ИК подсветкой), механический ИК-фильтр * Чувствительность указана без использования режима накопления заряда. В режиме накопления заряда чувствительность 0.05 Люкс (день) / 0.005 Люкс (ночь)
Затвор	От 1/5 с до 1/20000 с
Объектив	Сменный, крепление С или CS, управление диафрагмой DC-drive
Разрешение	4096x2160x25 к/с
Скорость передачи данных	От 100 до 12000 кбит/с
Управление потоком	Переменный битрейт (VBR) или постоянный битрейт (CBR)
Параметр качества	От 1 до 9
Кодирование	Двойное кодирование H.264/H.264
Видеопотоки	1. 4096x2160x25 к/с, 3840x2160x25 к/с, 1920x1080x25 к/с (High, Main, Base Profile) 2. 704x576, 640x480, 640x360, 352x288, 320x20 (от 1 до 25 к/с) (High, Main, Base Profile)
Настройки	Яркость, Насыщенность, Контрастность, Резкость, Затвор (авто и ручную), Усиление, День/Ночь (авто, ручную, по расписанию), Мощность ИК подсветки (авто и ручную), Автодиафрагма (авто и ручную), WDR, BLC, HLC, Метод замера экспозиции, Зеркальность, Режим «коридор», Шумоподавление (2D, 3D)
Экранное меню	Есть, русский и английский язык
Параметры аудио	
Аудио вход	Встроенный микрофон / Линейный вход
Аудио выход	Линейный
Аудио компрессия	G711a_LAW, G711 m_LAW, PCM_RAW
Сеть и интерфейсы	
Сетевой интерфейс	10Base-T/100Base-TX Ethernet nopt
Сетевые протоколы	IPv4, IPv6, RTP/RTCP, TCP/UDP, HTTP, DHCP, DNS, DDNS, PPPoE, SMTP, NTP, Unicast, Multicast, Samba, Telnet
Соединение	DHCP, Статический адрес
Безопасность	Программный и аппаратный сторожевой таймер, многоуровневый доступ пользователей с защитой паролем и настройкой прав доступа
Пользователи	Не более 4 одновременных подключений
SD карта	microSD до 64Гб
Вход тревоги	1 канал, логический вход
Выход тревоги	1 канал, логический выход
Порт данных	RS485, Pelco D, Pelco P
Выход BNC	PAL, включается в настройках камеры
ONVIF	2.2 profile S
Запись и события	
Детектор движения	192 зоны детекции
Опционально (требуется приобретение лицензии)	Детекторы пересечения периметра, пересечения виртуальной линии, двух виртуальных линий последовательно, нахождения объекта в зоне, нахождения и выхода объекта из зоны (праздношатания), детектор забытых предметов, детектор исчезнувших предметов, детектор отклонения скорости движения, детектор движения в противоположном направлении, детектор нелегальной парковки
SD карта	Запись видео и звука по расписанию и по событиям
Эксплуатация	
Питание	24В, 9...12 В ±5%, PoE IEEE 802.3af
Потребляемая мощность	Не более 5 Вт
Габариты	145x74x64 мм
Рабочий диапазон температур	от 0 до +50°C
Относительная влажность	от 10 до 90% (без конденсата)
Системные требования	Microsoft Windows 2000/XP/2003/2008/Vista/Windows 7/ Windows 8 Microsoft Internet Explorer 7.x или выше, Opera, Chrome, Firefox, Safari
Веб интерфейс	Русский и английский
Комплект поставки	- IP-камера (с защитной крышкой) - Переходники для подключения контактов тревоги и RS485 - Компакт-диск с документацией и программным обеспечением - Упаковочная тара
Примечание	Комплект поставки и любые технические характеристики могут быть изменены производителем в любое время без предварительного уведомления.

