

Блок вызова домофона **БВД-405х** (в дальнейшем - блок) предназначен для использования в составе домофонов/видеодомофонов **VIZIT** (серия Comfort).

Исполнения блоков:

- **БВД-405А-1** - без телекамеры, предназначен для подключения одного УКП;
- **БВД-405СР-1** - с телекамерой цветного изображения, предназначен для подключения одного монитора.

В наименовании блока вызова используются буквенные обозначения:

- А** - без телекамеры;
- С** - телекамера цветного изображения;
- Р** - объектив "Pinhole".

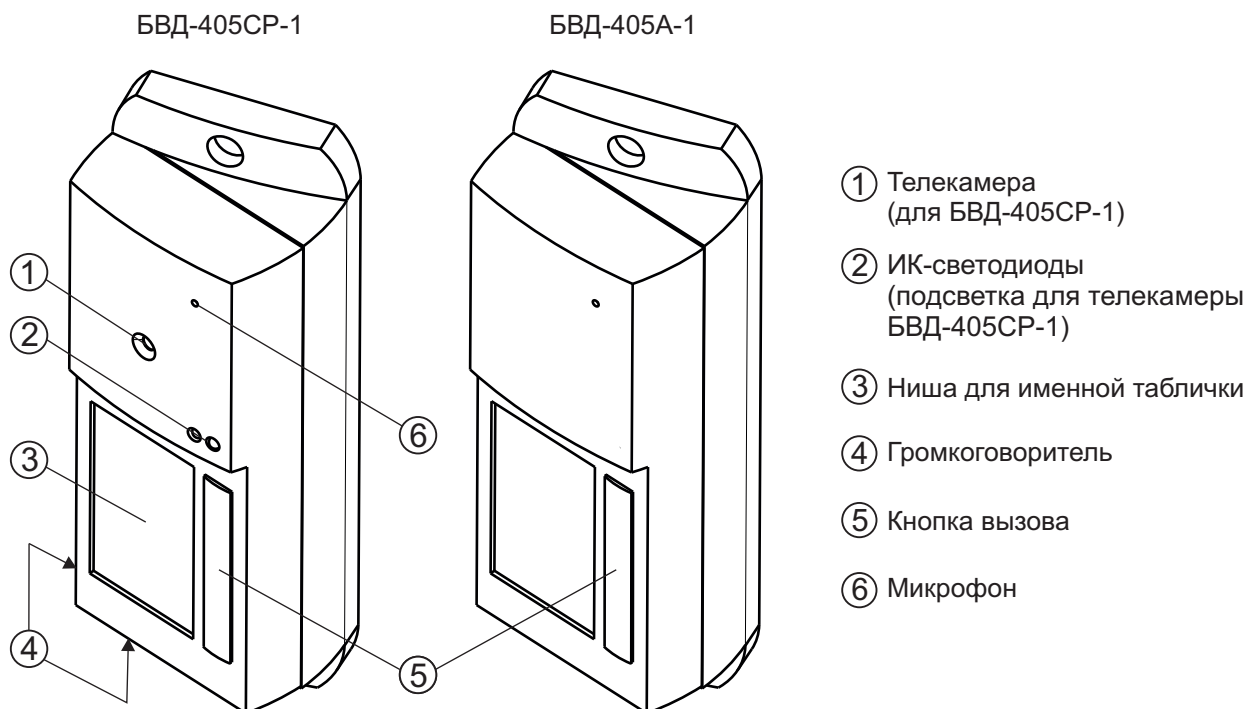



Рисунок 1 - Внешний вид блоков

ФУНКЦИИ

- Кнопка вызова абонента.
- Звуковой сигнал вызова в блоке, мониторе или УКП (устройстве квартирном переговорном).
- Дуплексная связь между посетителем и абонентом.
- Видеоконтроль на экране монитора обстановки перед блоком.
- Открывание замка входной двери при нажатии кнопки  на мониторе или УКП во время связи.
- Звуковая сигнализация открытого состояния замка.
- Подсветка для телекамеры.
- Подсветка именной таблички.

В качестве абонентских устройств используются устройства торговой марки **VIZIT®**:

- устройства квартирные переговорные (УКП);
- мониторы **VIZIT-M** серии 400.

УКАЗАНИЯ МЕР БЕЗОПАСНОСТИ

В блоке нет напряжений выше **25 В**.

Не производите монтажные и ремонтные работы при включенном блоке.

Не допускайте попадания на корпус жидких, химически активных веществ.

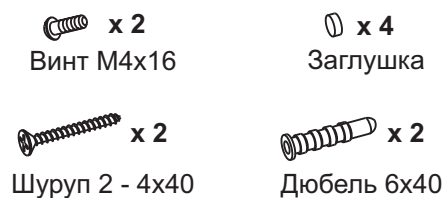
При очистке блока отключите блок питания от сети и не используйте моющие средства.

КОМПЛЕКТНОСТЬ



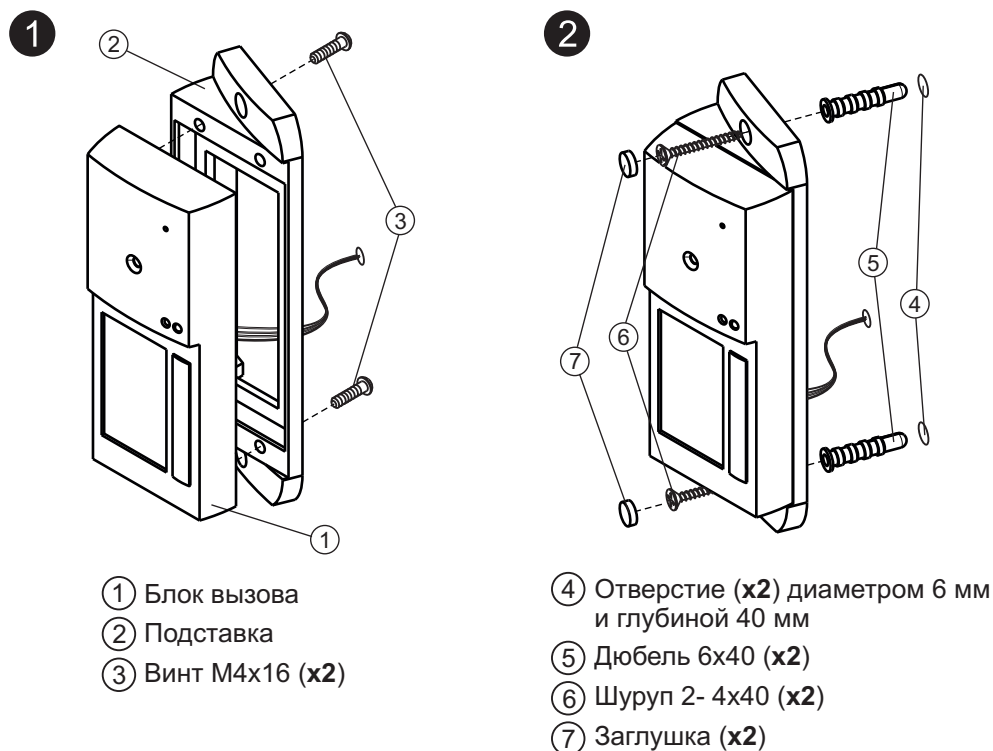
Крепежные элементы

для блока БВД-405х и подставки



ПОРЯДОК УСТАНОВКИ

Блок устанавливается на стену, как справа, так и слева от входной двери. Подставка из комплекта принадлежностей обеспечивает поворот блока на 20°.



Элементы крепления входят в состав комплекта принадлежностей.

Рисунок 2 - Установка блока слева от двери

Установка блока справа от двери производится аналогично.

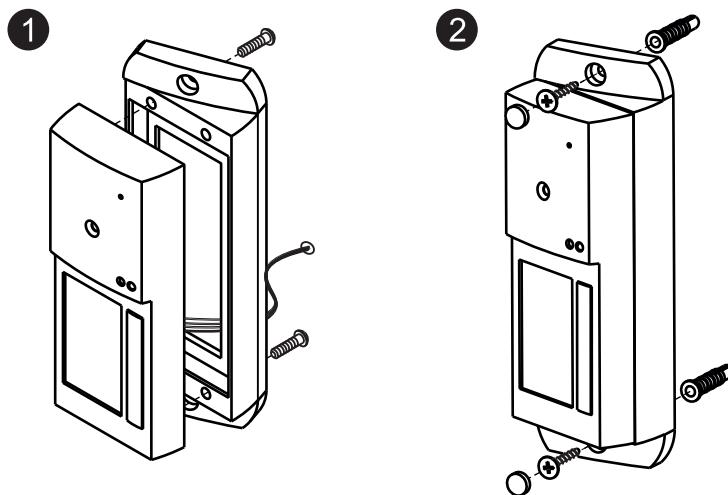
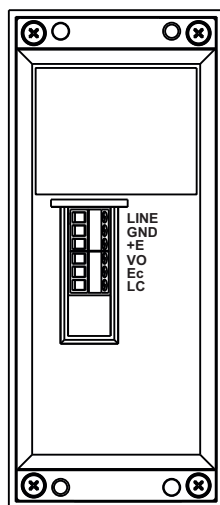


Рисунок 3 - Установка блока справа от двери



- LINE** - линия связи;
- GND** - общий провод;
- +E** - питание блока вызова;
- VO** - выход видео
(для БВД-405А-1 не используется);
- Ec** - питание телекамеры блока вызова;
- LC** - управление открыванием замка.

Рисунок 4 - Расположение и маркировка клемм блока

Устанавливайте блок в места, защищенные от:

- ярких, направленных на блок источников света;
- прямого попадания дождя и снега.

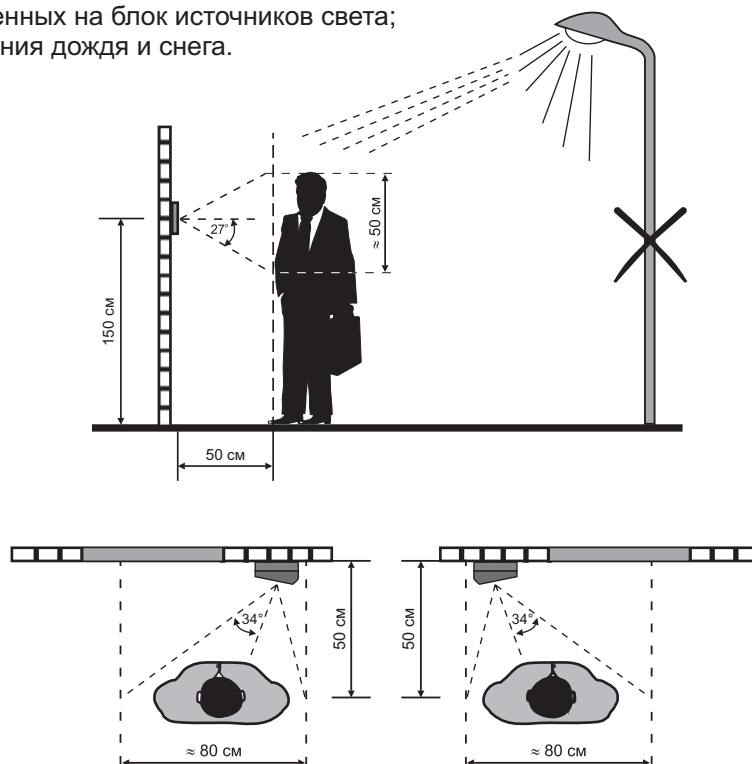


Рисунок 5 - Рекомендуемая высота установки блока и область обзора телекамеры

Схемы соединений блоков домофона / видеодомофона приведены в разделе **ПРИМЕРЫ СХЕМ СОЕДИНЕНИЙ**.

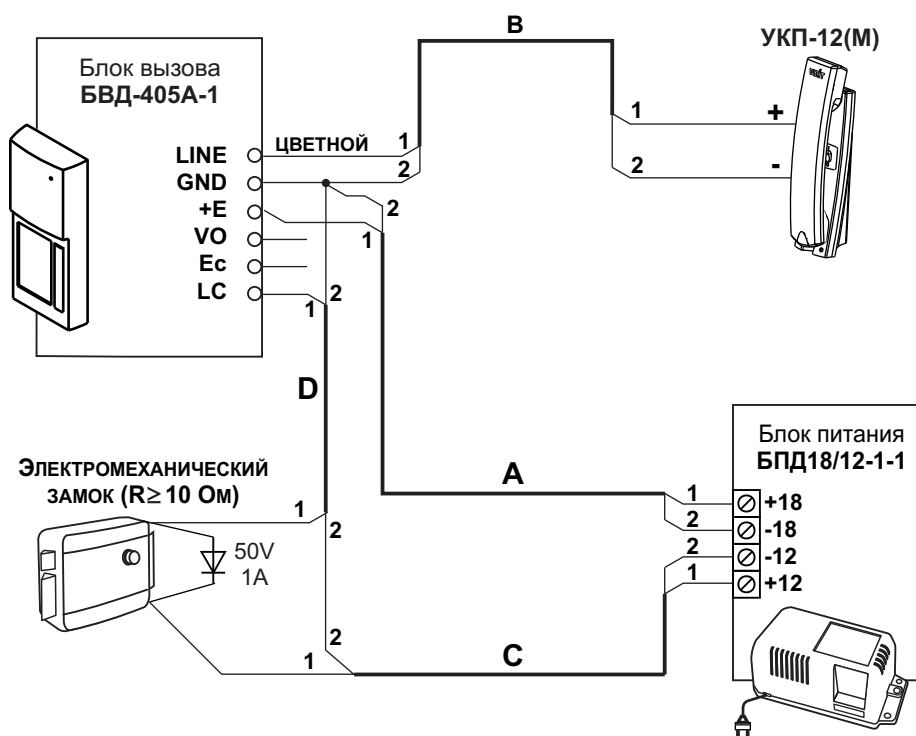
Для монтажа цепей следует использовать провода в соответствии с таблицами, приведенными на примерах схем соединений.

Для уменьшения вероятности появления помех на экране монитора рекомендуется выполнять линию видеосигнала коаксиальным кабелем РК-75.

В состав комплекта принадлежностей блока вызова входит заготовка именной таблички, изготовленная из двухслойного пластика с основой чёрного цвета и серебристым верхним слоем. Заготовка предназначена для нанесения на неё фамилий, номеров квартир и т.д. Нанесение надписей производится удалением серебристого слоя методом лазерной гравировки в службах быта, рекламных компаниях и т.д.

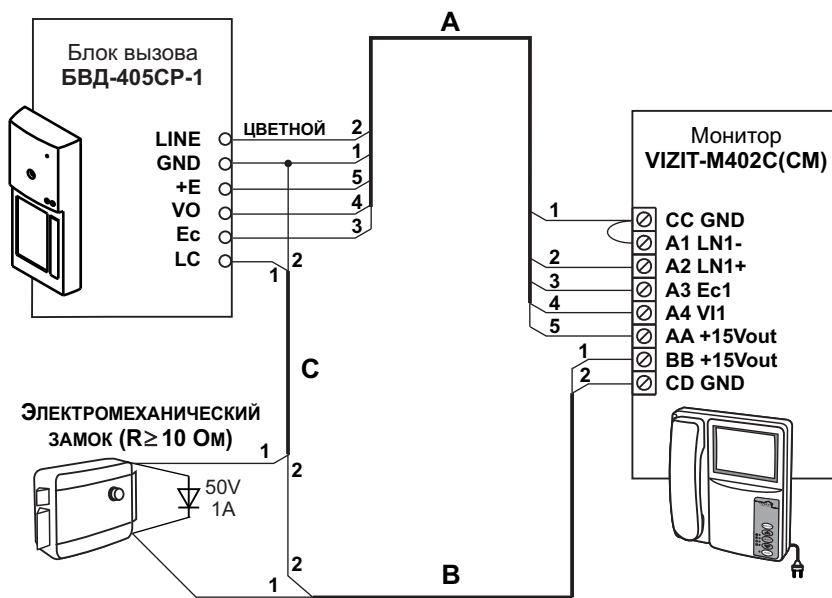
Именная табличка приклеивается в нишу на передней панели блока вызова. Предварительно необходимо обезжирить поверхность ниши спиртом и удалить защитную плёнку с клеевого слоя именной таблички.

ПРИМЕРЫ СХЕМ СОЕДИНЕНИЙ



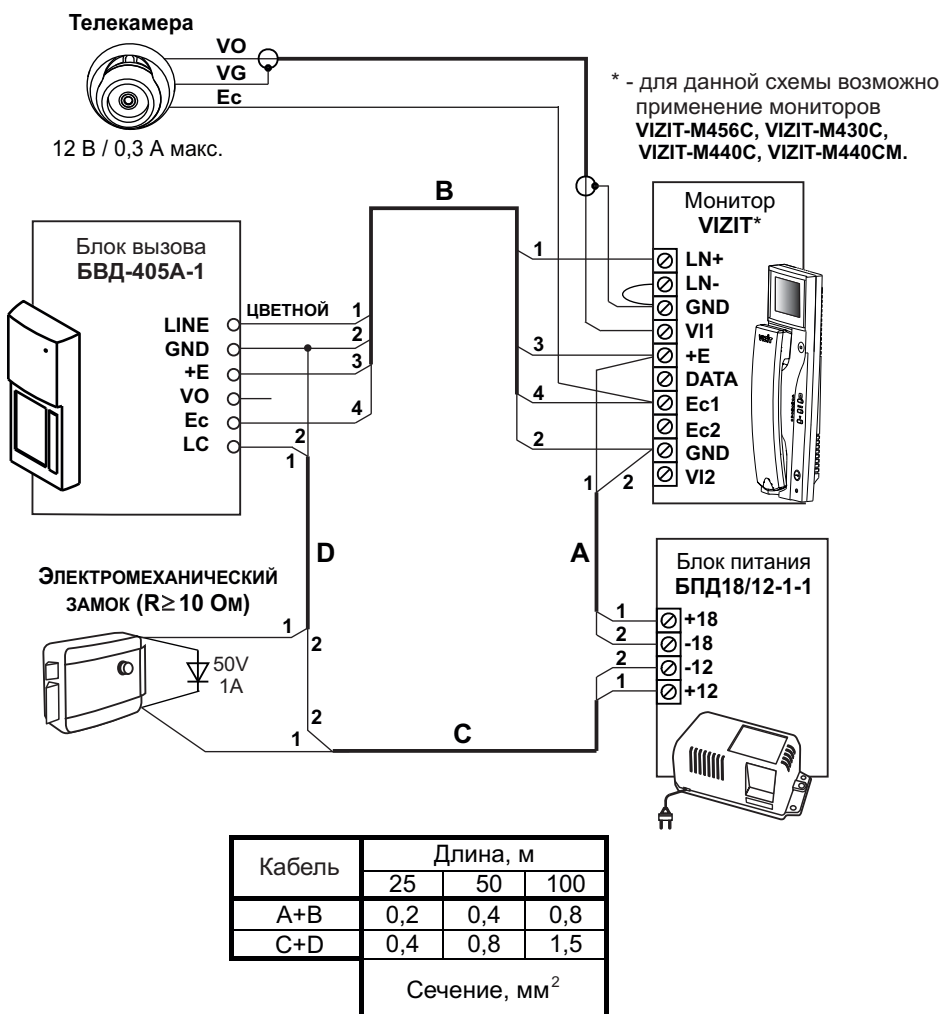
Кабель	Длина, м		
	25	50	100
A	0,2	0,4	0,8
B	0,2	0,4	0,8
C+D	0,4	0,8	1,5
Сечение, мм ²			

Рисунок 6 - Схема соединений **БВД-405А-1** с **УКП-12(М)**, блоком питания **БПД18/12-1-1** и электромеханическим замком



Кабель	Длина, м		
	25	50	100
A	0,2	0,4	0,8
B+C	0,4	0,8	1,5
Сечение, мм ²			

Рисунок 7 - Схема соединений **БВД-405СР-1** с монитором со встроенным источником питания и электромеханическим замком



Кабель	Длина, м		
	25	50	100
A+B	0,2	0,4	0,8
C+D	0,4	0,8	1,5
Сечение, мм ²			

Рисунок 8 - Схема соединений **БВД-405А-1** с внешней телекамерой, монитором, блоком питания **БПД18/12-1-1** и электромеханическим замком

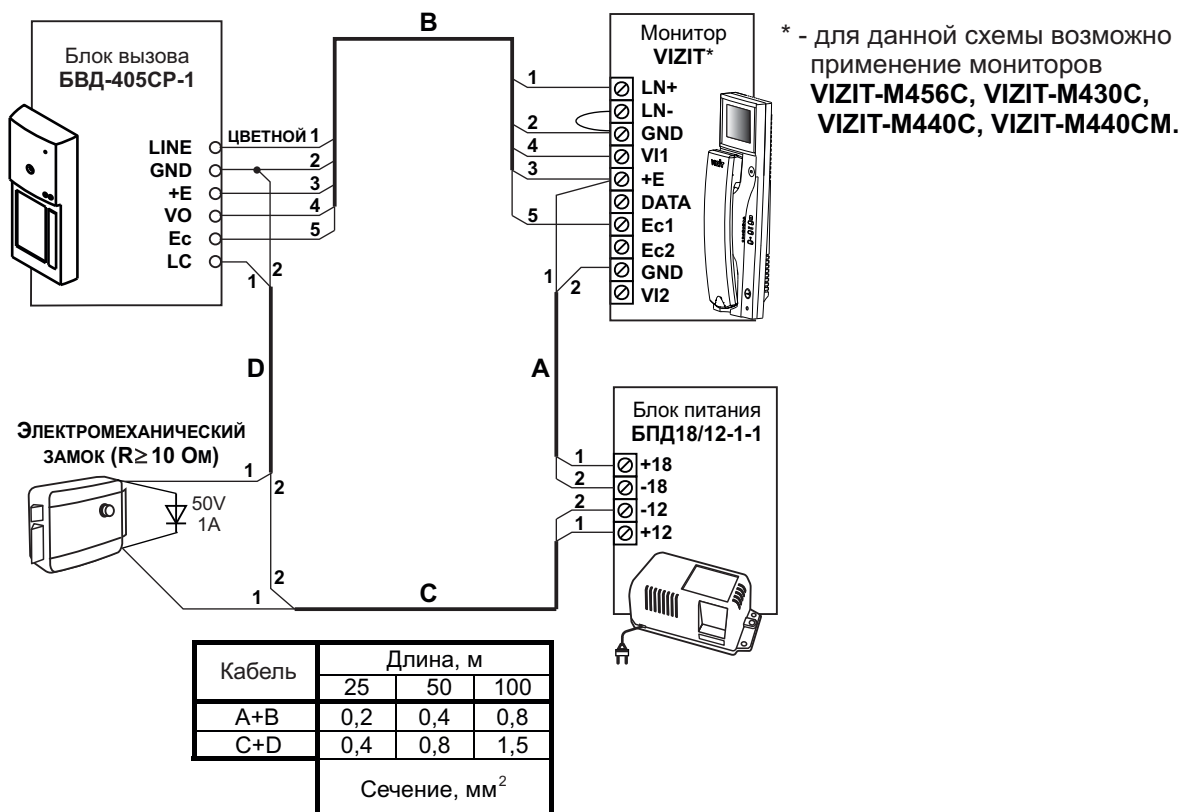


Рисунок 9 - Схема соединений БВД-405СР-1 с монитором, блоком питания БПД18/12-1-1 и электромеханическим замком

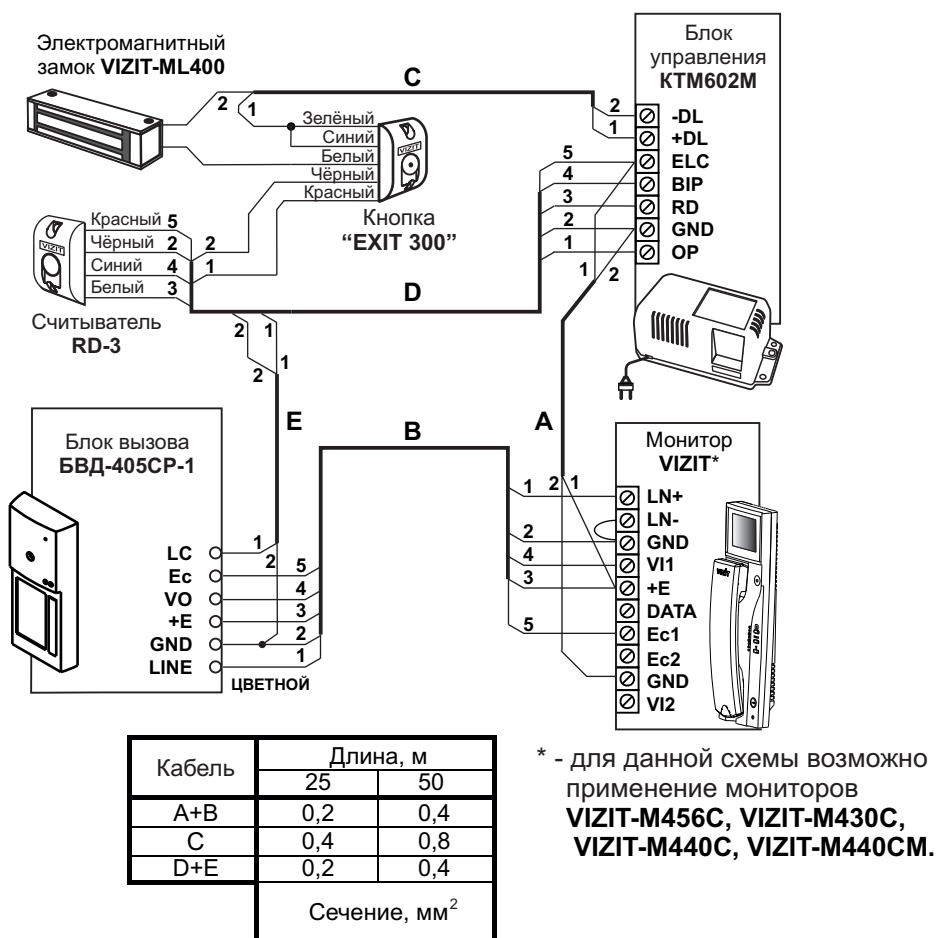


Рисунок 10 - Схема соединений БВД-405СР-1 с блоком управления KTM602M, считывателем RD-3, монитором, электромагнитным замком VIZIT-ML400 и кнопкой "EXIT 300"

ПРОВЕРКА БЛОКА И ПОРЯДОК РАБОТЫ


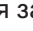
Перед включением блока проверьте правильность монтажа.

Включите блок питания в сеть.

Нажмите на блоке кнопку вызова абонента. В мониторе (УКП) и блоке звучит сигнал вызова на время нажатия кнопки. На экране монитора появляется изображение.

Снимите трубку с УКП или монитора, и проверьте наличие дуплексной связи между посетителем и абонентом.

Проверьте изображение на мониторе. При необходимости, настройте яркость, контрастность и насыщенность изображения.

Нажмите на мониторе или УКП кнопку . Замок открывается на время удержания кнопки, в блоке звучит сигнал открывания замка. При отпускании кнопки  блок возвращается в режим связи между посетителем и абонентом.

Повесьте трубку. Блок переходит в дежурный режим.

Примечание. Замок может быть открыт и без снятия трубки при нажатии кнопки  на мониторе. После отпускания кнопки блок переходит в дежурный режим.

При снятии трубки после вызова абонента время связи ограничено и составляет **(60 ± 5) с** после снятия трубки.

Если после вызова абонента трубка не снимается, то, по истечении времени **(60 ± 5) с** блок переходит в дежурный режим.

Включение режима видеоконтроля обстановки перед блоком вызова или телекамерой описано в паспорте монитора.

Если после включения режима видеоконтроля с монитора снять трубку, то, одновременно с видеоконтролем обстановки, между блоком и монитором устанавливается дуплексная связь. При укладке трубки блок переходит в дежурный режим.

ТЕХНИЧЕСКИЕ ПАРАМЕТРЫ

Напряжение питания постоянного тока, В	16...25
Потребляемая мощность, Вт , не более	3
Габаритные размеры, мм , не более:	
- ширина	60
- высота	160
- глубина	43
Масса, кг , не более:	0,3
Масса в упаковке, кг , не более:	0,4

Параметры телекамеры, установленной в блоке вызова БВД-405СР-1, приведены в таблице 2.

Таблица 2

Параметры телекамеры	
Тип объектива	“Pinhole”
Угол обзора по диагонали	90°
Система сканирования	CCIR
Система цветности	PAL
Разрешение	700 ТВЛ
Минимальная освещенность	0 Люкс (ИК подсветка включена, расстояние до объекта - 0,5 м)
Функция День - Ночь	Есть
Выходное напряжение	1 Vp-р на нагрузке 75 Ом

УСЛОВИЯ ЭКСПЛУАТАЦИИ БВД

Температура воздуха:

- БВД-405А-1

- БВД-405СР-1

Относительная влажность

от **минус 40** до **плюс 45 °С**

от **минус 30** до **плюс 45 °С**

до **98%** при **25 °С**