



ПАСПОРТ ИЗДЕЛИЯ

Механическая кнопка выхода

DS-K7P05



www.hikvision.ru

DS-K7P05



Спецификации

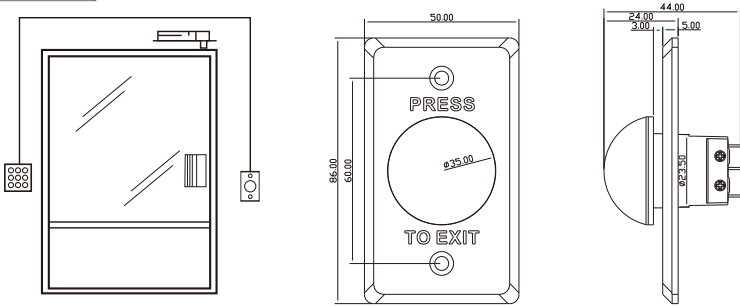
Модель	DS-K7P05
Мощность передачи	3A@36В DC
Контакт выхода	NO/ NC/ COM
Тест на износ	Более 500 000 циклов
Кнопка	Нержавеющая сталь
Панель	Полированный сплав цинка с покрытием из хрома
Рабочие условия	-10°C — 55°C, влажность 0% - 95%
Размеры	86 × 50 × 4мм
Вес (нетто)	≤0,14кг

*Изображения и спецификации могут быть изменены без дополнительного уведомления.

*За подробной информацией обращайтесь к вашему персональному менеджеру

Схема монтажа

Dimension



Installation

