

Моторизованный турникет-трипод с автоматическими планками «Антипаника» TTR-11A



+55
-40
диапазон температур

24V
напряжение питания

автоматическая антипаника

2
направления прохода

электропривод

30
человек в минуту

Назначение

Моторизованный турникет-трипод PERCo-TTR-11A с автоматическими планками «Антипаника» предназначен для управления потоками людей.

Удобство установки дополнительного оборудования позволяет применять турникет в системах платного доступа, в составе систем контроля доступа на предприятиях и других объектах. Для установки дополнительного оборудования предусмотрены специальные стойки и кронштейны, позволяющие упростить процесс монтажа и сохранить целостность конструкции.

Отличительными особенностями турникета-трипода PERCo-TTR-11A являются: электрический привод вращения преграждающих планок при проходе, наличие автоматических планок «Антипаника», складывающихся по сигналу аварийной разблокировки или при пропадании питания, возможность установки встроенных RFID-считывателей, а также изготовление основных деталей корпуса из нержавеющей стали.

В комплект поставки турникета входит пульт дистанционного управления, ориентация кнопок пульта относительно направления прохода задается при подключении к турникету. Турникет обеспечивает контроль прохода в двух направлениях, режим работы турникета может быть задан независимо для каждого направления прохода.

Рекомендуется устанавливать по одному турникету на каждые 500 человек, работающих в одну смену, или из расчета пиковой нагрузки 30 человек в минуту. Турникеты могут комплектоваться ограждениями.



Автоматическая «Антипаника»



Места поднесения карт обозначены пиктограммами



Установка терминала распознавания лиц на турникет

Режимы работы

Поддерживаемые режимы работы:

- запрет прохода
- однократный проход в одном направлении и запрет прохода в другом направлении
- однократный проход в обоих направлениях
- свободный проход в одном направлении и запрет прохода в другом направлении
- свободный проход в одном направлении и однократный проход в другом направлении
- свободный проход в обоих направлениях

При выключении питания преграждающая планка турникета под собственным весом опускается вниз, и оба направления становятся открытыми для свободного прохода.

Моторизованный турникет-трипод с автоматическими планками «Антипаника» TTR-11 А

Особенности турникета

- управление турникетом от пульта ДУ, устройства радиоуправления, СКУД
- возможность установки встроенных бесконтактных считывателей
- возможность установки, как в помещениях, так и на открытом воздухе с защитой от осадков, например, под навесом
- встроенные в корпус турникета платы электроники
- безопасное напряжение питания – не более 29 В, энергопотребление – не более 150 Вт (максимального значения 260 Вт может достигать только кратковременно в некоторых состояниях турникета, в остальное время энергопотребление не превышает 15 Вт)
- для питания турникета необходим источник, обеспечивающий ток нагрузки не менее 5,5 А при подаче команды от устройства аварийной разблокировки, а также при выключении питания турникета происходит автоматическое открытие прохода путем перехода преграждающей планки в вертикальное положение
- после восстановления питающего напряжения турникета или снятия сигнала Fire Alarm преграждающая планка переводится в рабочее положение вручную
- автоматический комфортный доворот преграждающих планок до исходного положения во время прохода с помощью электропривода
- плавная бесшумная работа электропривода турникета
- в состав привода входит высокоточный датчик (энкодер), корректно определяющий положение преграждающих планок
- возможность подключения к турникету датчика контроля зоны прохода и сирены
- два режима управления – импульсный и потенциальный
- гальваническая развязка выходов
- вход управления Fire Alarm, позволяющий подключать устройство, подающее команду аварийной разблокировки
- релейные выходы для подключения дополнительных выносных индикаторов запрета/разрешения проходов
- достаточное внутреннее пространство в корпусе, позволяющее встраивать контроллеры систем доступа и другое дополнительное оборудование, в т.ч. и платного доступа
- широкий ассортимент стоек и кронштейнов для установки внешнего дополнительного оборудования

Исполнение

Материал корпуса турникета – нержавеющая сталь, передняя панель из оцинкованной стали с порошковым покрытием, верхняя панель из радиопрозрачного слоистого пластика со вставкой из поликарбоната. Преграждающие планки – нержавеющая сталь.

Условия эксплуатации

Турникет по устойчивости к воздействию климатических факторов соответствует условиям У2 по ГОСТ 15150-69 (для эксплуатации на открытом воздухе под навесом или в помещениях). Эксплуатация турникета разрешается при температуре окружающего воздуха от -40°C до $+55^{\circ}\text{C}$ и относительной влажности воздуха до 80% при $+25^{\circ}\text{C}$.

Комплект поставки

Стойка турникета в сборе	1 шт
Маховик с преграждающими планками и крепежом	1 к-т
Пульт управления (длина кабеля не менее 6.6 м)	1 шт
Монтажный комплект	1 шт
Комплект документации	1 экз
Дополнительное оборудование, поставляемое под заказ	
Стойки на колпак турникета для установки кронштейнов с доп. оборудованием PERCo-C-11P.1, PERCo-C-11P.2	1 или 2 шт
Устройство радиоуправления (состоит из приемника и двух передатчиков в виде брелоков) с дальностью действия до 40 м	1 шт
Датчик контроля зоны прохода	1 шт
Сирена (для сигнализации о факте попытки несанкционированного прохода)	1 шт
Источник питания турникета	1 шт

Моторизованный турникет-трипод с автоматическими планками «Антипаника» TTR-11 А

Основные технические характеристики

Напряжение питания	22В-29В постоянного тока
Потребляемый ток, не более	5,5 А
Потребляемая мощность, не более	150 Вт
Габаритные размеры (ДхШхВ)	800×760×1055 мм
Ширина зоны прохода	500 мм
Масса турникета, не более	75 кг
Пропускная способность в режиме однократного прохода	30 чел./мин
Пропускная способность в режиме свободного прохода	60 чел./мин
Степень защиты оболочки	IP42
Степень вандализационности	IK09
Степень стойкости к вибрации	M28 и M29
Средняя наработка на отказ, не менее	3 000 000 проходов
Средний срок службы	8 лет

Подключение

Турникет TTR-11 А имеет две платы встроенной электроники – плату управления и плату интерфейса. Источник питания подключается к плате управления, все остальные внешние подключения производятся к плате интерфейса.

Описание контактов встроенной электроники по разъемам			
Плата управления			
X1	1, 2	+24, GND	Подключение питания турникета 24VDC, 9А
Плата интерфейса			
X1	1, 2	+12OUT, GND	Подключение питания +12В для дополнительного оборудования (сирены)
	3, 4	A1, A2	Подключение аварийной сигнализации (сирены)
	5	C	Общий для контактов A1, A2, Pass A, Pass B
	6	Pass A	Контакт реле PASS A (проход в направлении А)
	7	Pass B	Контакт реле PASS B (проход в направлении В)
X2	1	GND	Общий для ПДУ (ПУ, СКУД)
	2, 3, 4	L, ST, R	Входы управления турникетом
	5, 6, 7, 8	Led A, Led ST, Led B, Sound	Выходы световой и звуковой индикации на ПДУ
	9, 10	FA, GND	Вход управления аварийным открытием прохода
X3	1, 2, 3	NO1, C1, NC1	Контакты реле Light A – подключение выносного индикатора для направления А (не входит в основной комплект поставки)
	5, 6, 7	NO2, C2, NC2	Контакты реле Light B – подключение выносного индикатора для направления В (не входит в основной комплект поставки)
X4	1	+12OUT	Подключение питания +12В для дополнительного оборудования (ДКЗП)
	2, 3, 4	DKZP1, DKZP2, GND	Подключение ДКЗП
X5	5	COM	Общий для сигналов DETECT и READY
	6	DETECT	Релейный выход Det Out (состояние ДКЗП)
	7	READY	Релейный выход Ready (готовность турникета)
X6	8, 9	LV1, LV2	Релейный выход сигнализации о пониженном напряжении питания (низком заряде аккумулятора)

Моторизованный турникет-трипод с автоматическими планками «Антипаника» TTR-11A

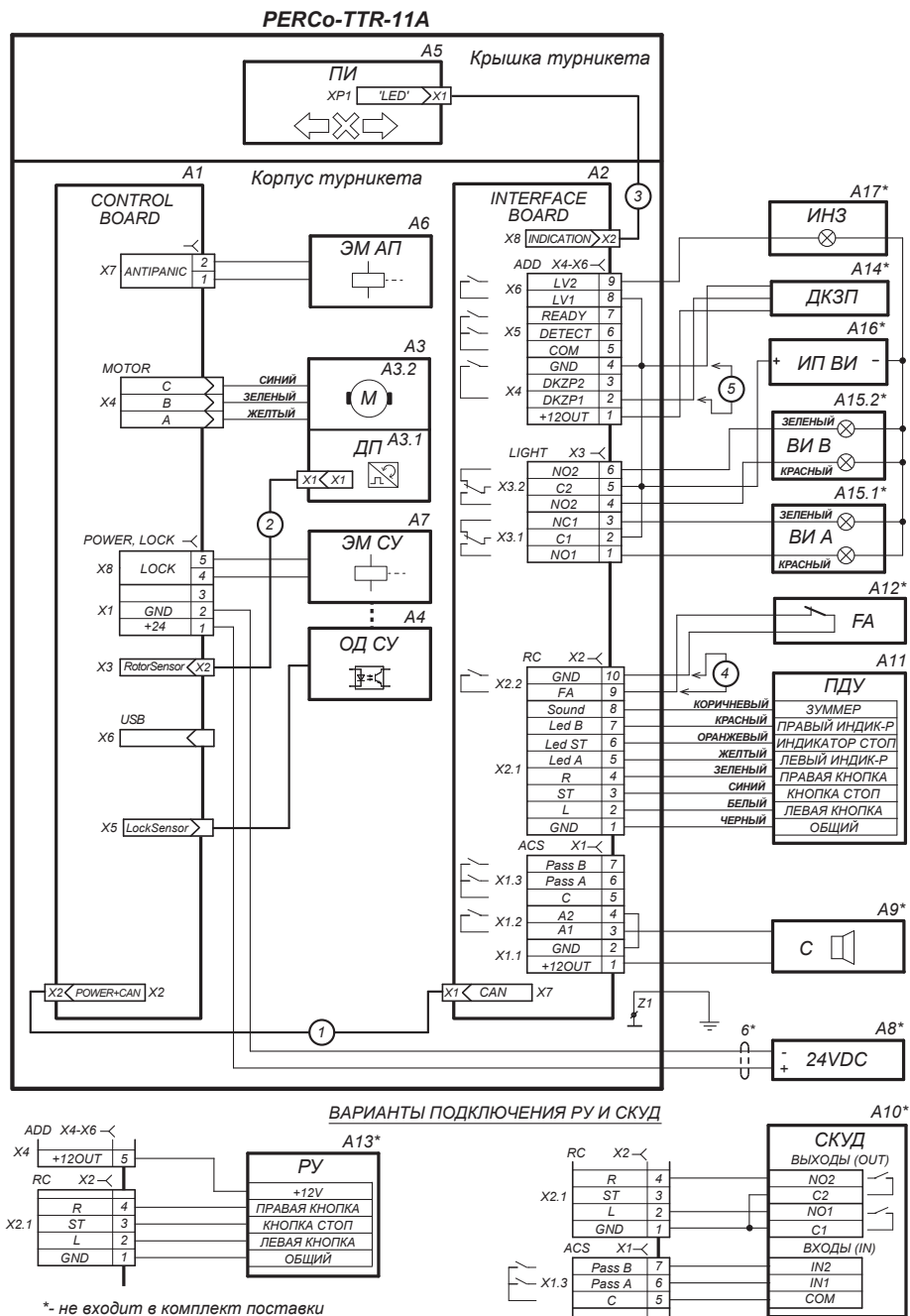


Схема электрических соединений TTR-11A

Алгоритм управления

Управлять турникетом можно либо от пульта ДУ (входит в комплект поставки), либо от устройства радиуправления, либо от контроллера СКУД.

Управление турникетом осуществляется подачей на контакты L, ST и R сигнала низкого уровня относительно контакта GND. Реакция турникета на эти сигналы зависит от выбранного переключателем 1 режима управления турникетом. Импульсный режим управления – при подаче импульса на вход L (R) турникет разблокируется для однократного прохода в выбранном направлении; время ожидания прохода не зависит от длительности управляющего импульса и составляет 5 сек.; подача импульса на вход ST блокирует оба направления прохода; одновременная подача импульсов на входы L (R) и ST переводит турникет в режим работы «Свободный проход» в выбранном направлении. Импульсный режим рекомендуется использовать при управлении от пульта ДУ или устройства радиуправления. Изменить ориентацию пульта относительно установки турникета (если по месту установки турникет обращен к оператору не лицевой, а тыльной стороной) можно, поменяв местами провода от пульта управления, подключаемые на контакты L и R, а также Led A и Led B соответственно.

Моторизованный турникет-трипод с автоматическими планками «Антипаника» TTR-11A

Потенциальный режим управления – при подаче управляющего сигнала на вход L (R) турникет остается разблокированным в выбранном направлении в течение всего времени удержания сигнала; подача управляющего сигнала на вход ST блокирует оба направления прохода турникета независимо от сигналов на входах L (R).

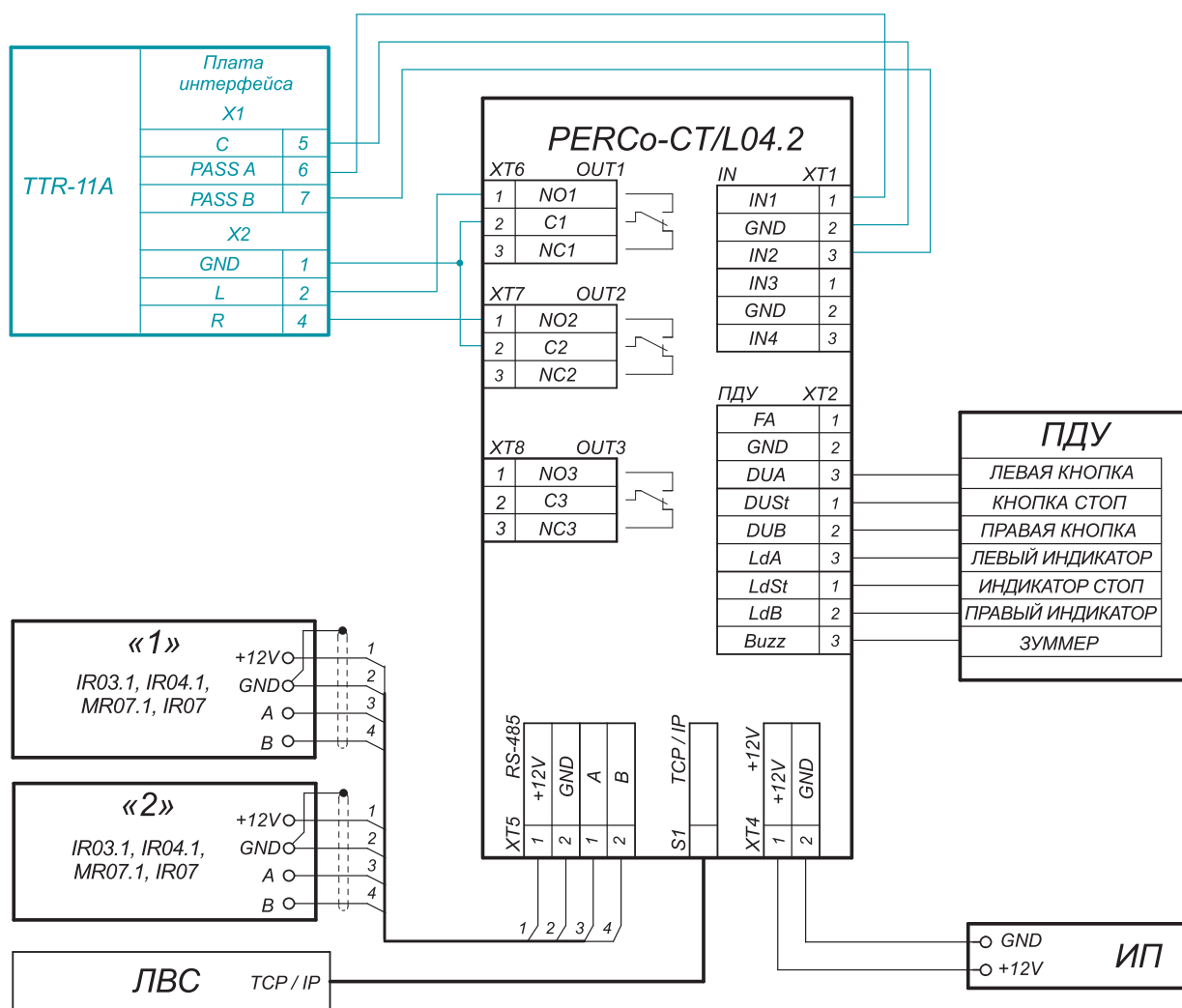
Потенциальный режим рекомендуется использовать при управлении от контроллера СКУД. Вне зависимости от выбранного режима управления, при повороте преграждающих планок турникета в одном или другом направлении формируются сигналы прохода – соответственно PASS A или PASS B. Эти сигналы могут информировать контроллер СКУД о факте прохода. Аварийное открытие прохода турникета осуществляется снятием с контакта Fire Alarm сигнала низкого уровня относительно контакта GND.

Примечание

При управлении турникетом от контроллера СКУД пульт ДУ рекомендуется подключать к контроллеру СКУД. Максимально допустимая длина кабеля от пульта управления (контроллера СКУД) не более 40 метров. Максимально допустимая длина кабеля от источника питания турникета зависит от его сечения и должна быть:

- для кабеля с сечением 2,5 мм² – не более 15 метров.

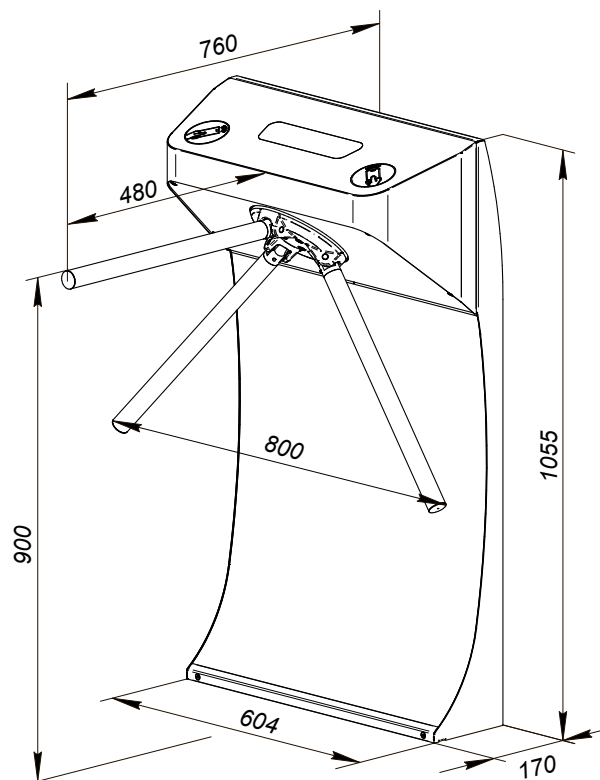
Пример подключения к СКУД



Пример схемы подключения турникета к контроллеру СКУД

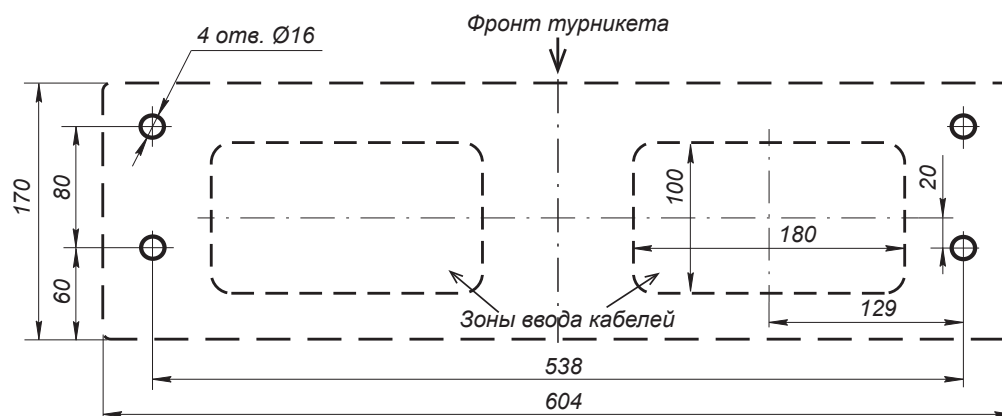
Моторизованный турникет-трипод с автоматическими планками «Антипаника» TTR-11 А

Габаритные размеры



Габаритные размеры турникета

Монтаж



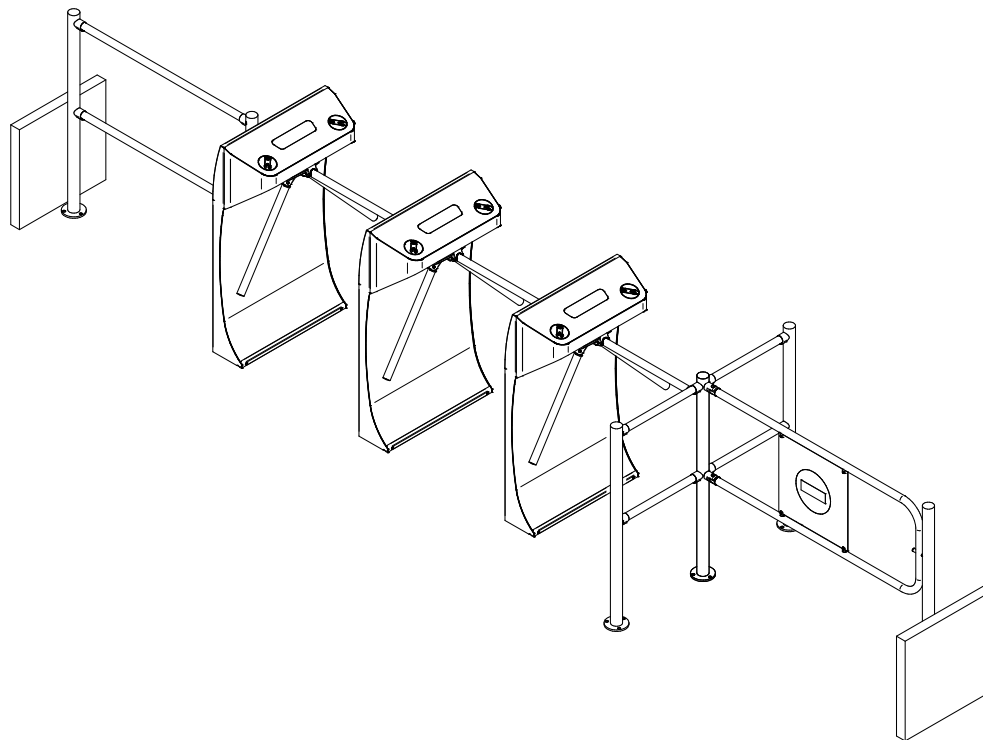
Разметка отверстий в полу под крепление стойки

Требования к основанию: бетонные (не ниже марки 400), каменные и т.п. основания, имеющие толщину не менее 150 мм, следует применять закладные фундаментные элементы (400x400x300 мм) при установке стойки турникета на менее прочное основание.

Моторизованный турникет-трипод с автоматическими планками «Антипаника» TTR-11 А



Формирование прохода



Пример проекта проходной

Гарантийный срок

Гарантийный срок эксплуатации изделия составляет 5 лет со дня продажи, если иное не оговорено в договоре на поставку изделия. В случае приобретения и монтажа оборудования у Авторизованных дилеров и Сервисных центров PERCo срок начала гарантии на оборудование PERCo может быть установлен с момента сдачи оборудования в эксплуатацию.

При отсутствии даты продажи и штампа в гарантийном талоне срок гарантии исчисляется от даты выпуска изделия, обозначенной в паспорте и на этикетке изделия