



260W/10MIN
1,67V/CELL



AHRX 12-260W

12V 55AH



Аккумулятор AHRX 12-260W является стационарным свинцово-кислотным необслуживаемым и изготовлен по технологии AGM.

Аккумулятор герметизирован, не нуждается в обслуживании и доливе воды, рекомендованный срок его использования – до 12 лет.

Основное применение - мощные системы резервного и бесперебойного питания (например, устанавливается в ИБП APC, оборудование ЦОД, систем связи).

ОСНОВНЫЕ ХАРАКТЕРИСТИКИ

Рабочее напряжение, В	12
Число элементов	6
Срок службы в буферном режиме, лет	12
Вес, кг	17.0
Номинальная емкость (при 25°C)	
10-мин. разряд пост. мощн. до 1,67 В/эл, Вт	260.0
10-ч. разряд до 1,8 В/эл, Ач	55.0
20-ч. разряд до 1,8 В/эл, Ач	58.0
Габариты*	
Длина, мм	229
Ширина, мм	138
Высота без учета клемм, мм	208
Высота с клеммами, мм	213
Клеммы**	Резьба под болт М6
Диапазон температуры при хранении, °C	от -20 до +60
Диапазон температуры при разряде, °C	от -20 до +60
Диапазон температуры при заряде, °C	от -10 до +60
Внутреннее сопротивление заряженной батареи (25°C), мОм	6
Максимальный разрядный ток (5с), А	550
Саморазряд в месяц (25°C)	3% емкости

Напряжение подзаряда в циклическом режиме:
14,4 - 14,7 В, температурная компенсация -30 мВ/°C
номинальный...макс. ток заряда: 5,5...16,5 А

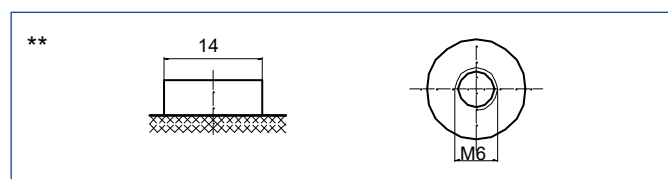
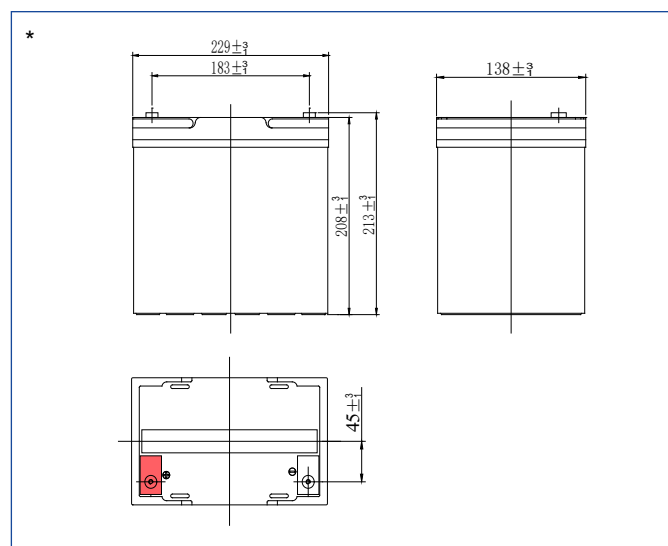
Напряжение подзаряда в буферном режиме:
13,4 - 13,8 В, температурная компенсация -20 мВ/°C

КОНСТРУКЦИЯ АККУМУЛЯТОРА

Положительная пластина	диоксид свинца
Отрицательная пластина	свинец
Корпус и крышка	синтетическая смола ABS
Клапан предохранительный	каучук
Клеммы	медь
Сепаратор	стекловолокно
Электролит	серная кислота

ТЕХНОЛОГИЯ И ПРЕИМУЩЕСТВА

- Максимальная энергоотдача, обеспечивающая автономию ответственных систем бесперебойного питания
- Конструкция и состав пластин оптимизированы для использования в циклическом режиме в оборудовании бесперебойного питания
- Технология AGM (Absorbent Glass Mat), класс VRLA (Valve-Regulated Lead-Acid)
- Система внутренней рекомбинации газа
- Конструкция полностью герметична, эксплуатация в любом положении, кроме перевернутого крышкой вниз
- Необслуживаемые: не требуется доливе воды
- Нет ограничений на перевозку воздушным, железнодорожным, авто- транспортом
- Низкий саморазряд (до 3% в месяц)
- Соответствие требованиям UL, IEC, Гост Р



AHRX 12-260W



260W/10MIN
1,67V/CELL



AHRX 12-260W

12V 55AH

РАЗРЯД ПОСТОЯННЫМ ТОКОМ: А (25°C)

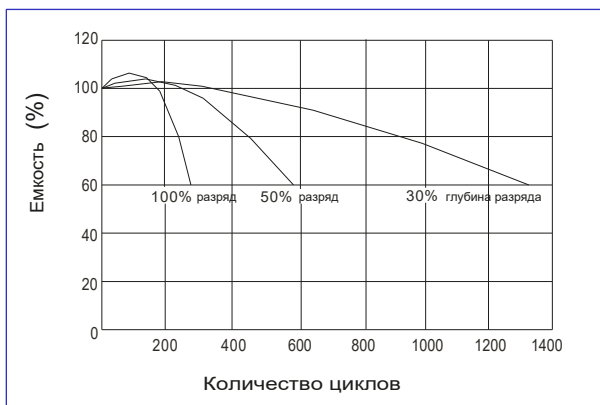
Volts/Cell	5min	10min	15min	20min	25min	30min	45min	60min
1.60V	236	159	119	96.0	82.3	69.8	51.5	40.6
1.67V	212	152	115	94.2	80.3	69.1	50.9	40.0
1.70V	203	147	113	92.9	79.6	68.3	50.7	39.9
1.75V	186	137	108	89.3	76.5	66.2	49.5	39.1
1.80V	160	122	99.0	82.7	70.8	62.7	47.7	37.8

РАЗРЯД ПОСТОЯННОЙ МОЩНОСТЬЮ: Вт (25°C)

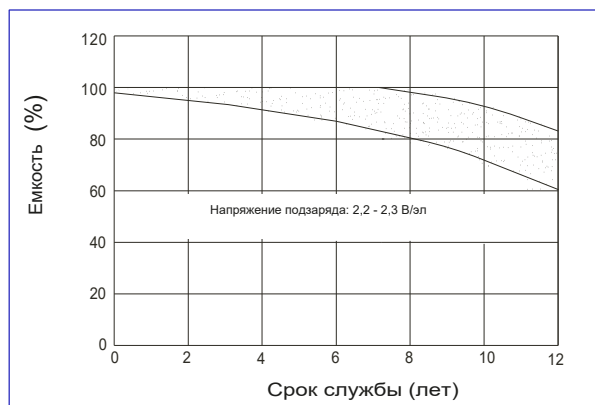
Volts/Cell	5min	10min	15min	20min	25min	30min	45min	60min
1.60V	374	272	204	168	144	125	96	72.8
1.67V	353	260	200	166	142	124	94	72.6
1.70V	337	252	196	163	139	122	92	72.5
1.75V	309	237	188	157	137	118	90	70.9
1.80V	281	218	177	147	126	113	87	69.1

Примечание: приведенные выше данные по характеристикам являются средними значениями, полученными в результате проведения трех контрольно-тренировочных циклов, и не являются номинальными по умолчанию.

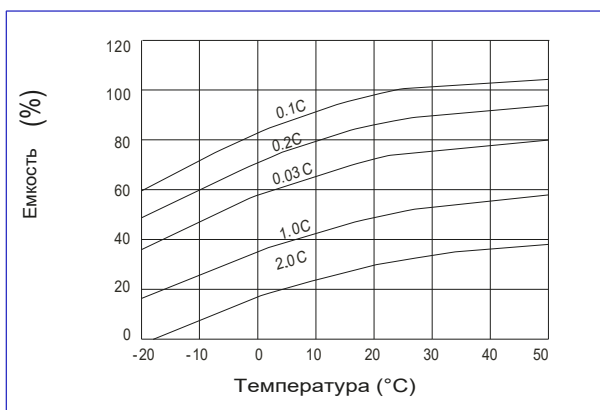
СРОК СЛУЖБЫ В ЦИКЛИЧЕСКОМ РЕЖИМЕ



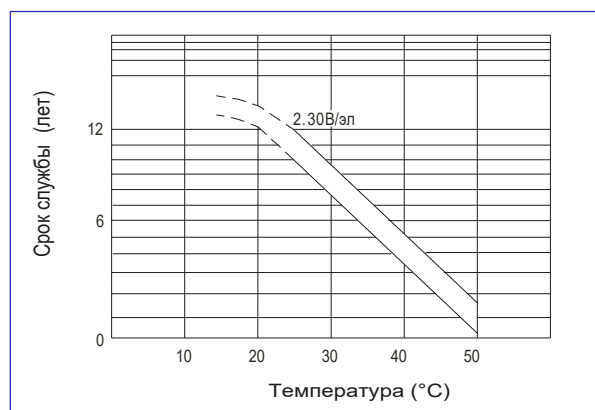
СРОК СЛУЖБЫ В БУФЕРНОМ РЕЖИМЕ



ВЛИЯНИЕ ТЕМПЕРАТУРЫ НА ЕМКОСТЬ



ВЛИЯНИЕ ТЕМПЕРАТУРЫ НА СРОК СЛУЖБЫ



Перед началом использования аккумуляторной батареи внимательно ознакомьтесь с инструкцией по эксплуатации.

Продукция постоянно совершенствуется, поэтому производитель оставляет за собой право вносить изменения без предварительного уведомления

