

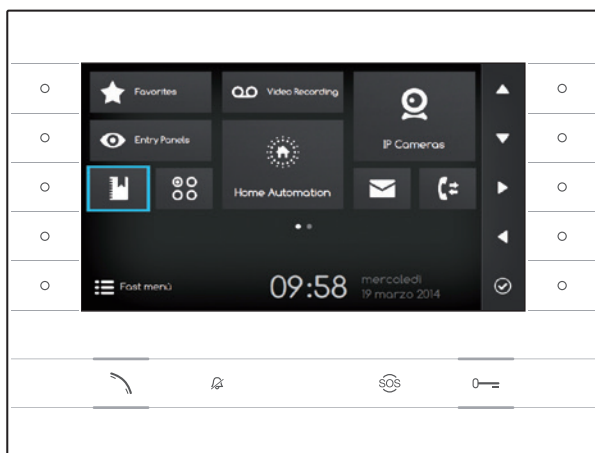
CAME 
BPT

CAME.COM



DERIVATO INTERNO VIDEOCITOFONICO

FB00858M04



FUTURA IP

MANUALE DI INSTALLAZIONE E CONFIGURAZIONE

IT	Italiano
EN	English
FR	Français
RU	Русский

AVVERTENZE GENERALI

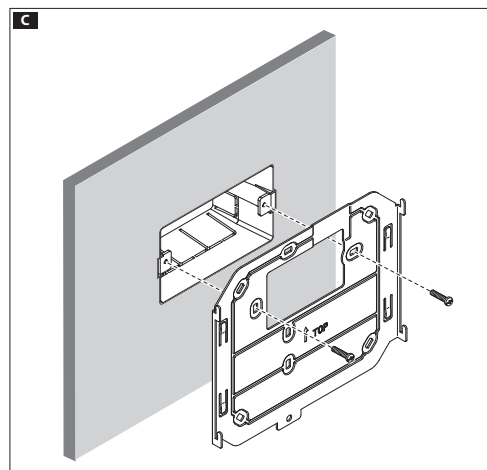
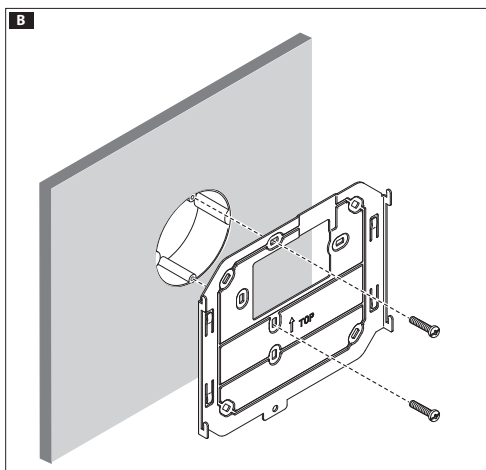
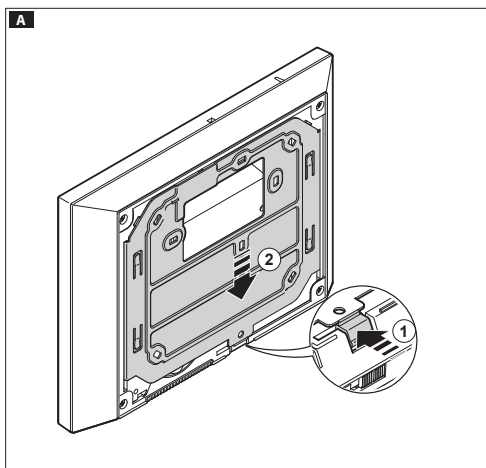
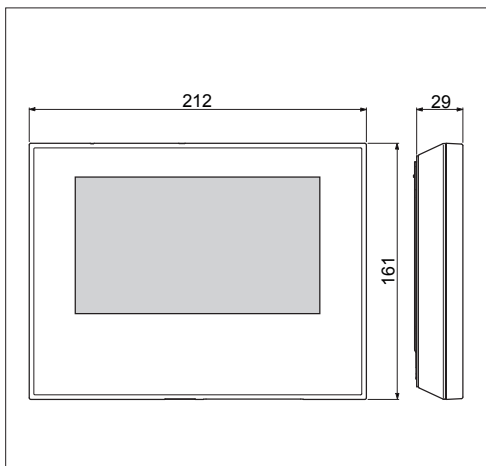
- Leggere attentamente le istruzioni, prima di iniziare l'installazione ed eseguire gli interventi come specificato dal costruttore;
- L'installazione, la programmazione, la messa in servizio e la manutenzione del prodotto deve essere effettuata soltanto da personale tecnico qualificato ed opportunamente addestrato nel rispetto delle normative vigenti ivi comprese le osservanze sulla prevenzione infortuni e lo smaltimento imballaggi
- Prima di effettuare qualunque operazione di pulizia o di manutenzione, togliere l'alimentazione al dispositivo;
- L'apparecchio dovrà essere destinato unicamente all'uso per il quale è stato espressamente concepito.
- Il costruttore non può comunque essere considerato responsabile per eventuali danni derivanti da usi impropri, erronei ed irragionevoli.

INSTALLAZIONE

Montaggio a parete

Sganciare l'apparecchio dal supporto metallico, facendolo scorrere su di esso dopo aver premuto il pulsante plastico **A**. Fissare il supporto metallico alla scatola d'incasso tonda Ø 60 mm **E** oppure alla scatola rettangolare 503 **C D** utilizzando le viti in dotazione e rispettando l'indicazione ALTO ↑. La scatola deve essere installata ad un'altezza adeguata all'utente. Evitare il serraggio eccessivo delle viti.

Effettuati i collegamenti, agganciare il videoterminale al supporto metallico **E F**. Per sganciare l'apparecchio dal supporto metallico premere il gancio plastico e sollevare il terminale **G**. Per l'installazione da incasso fare riferimento al manuale del kit da incasso.



CARATTERISTICHE TECNICHE

Tipo	Futura IP
Alimentazione locale (V DC)	14÷20
Assorbimento max (mA)	500
Power over Ethernet (PoE)	IEEE 802.3af-PD
Temperatura di stoccaggio °C	-25°C ÷ +70
Temperatura di funzionamento °C	0 °C ÷ +35
Grado di protezione (IP)	20
Display 7" LCD TFT a colori (pixels)	800x480

Caratteristiche dell'interfaccia di rete

Ethernet IEEE 802.3 10/100 Base T(X), auto speed, auto half/full duplex mode, auto MDI/MDI-X

Caratteristiche funzionali

Protocollo standard SIP (rfc3261), audio e video

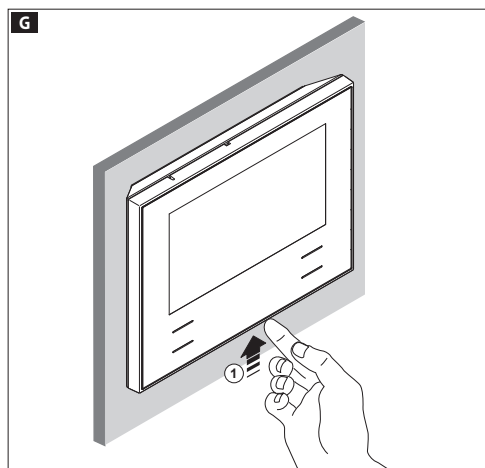
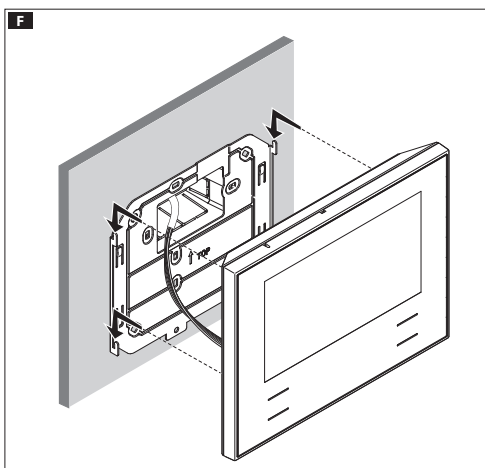
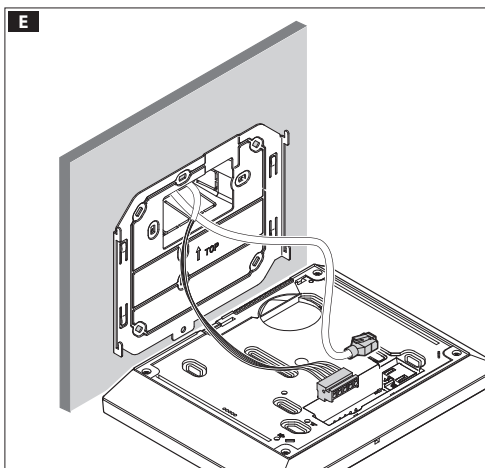
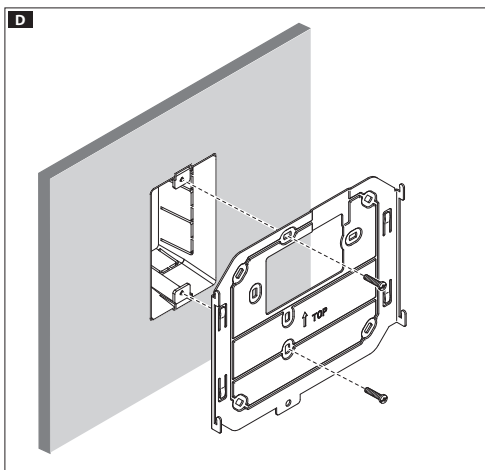
Codec video H.264

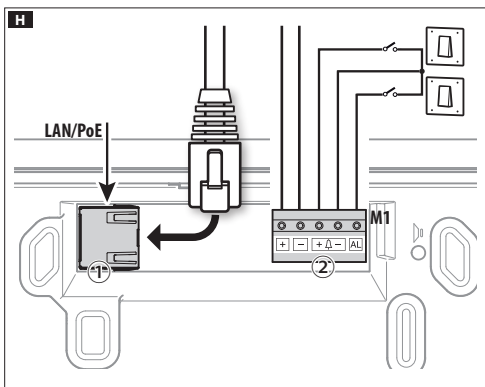
Codec audio G711A, G711µ

LAN/PoE ①

Presa per la connessione del dispositivo alla rete LAN o LAN PoE.

Nota: Il dispositivo riconosce automaticamente la sorgente di alimentazione locale o PoE





Morsetiera **H** ②

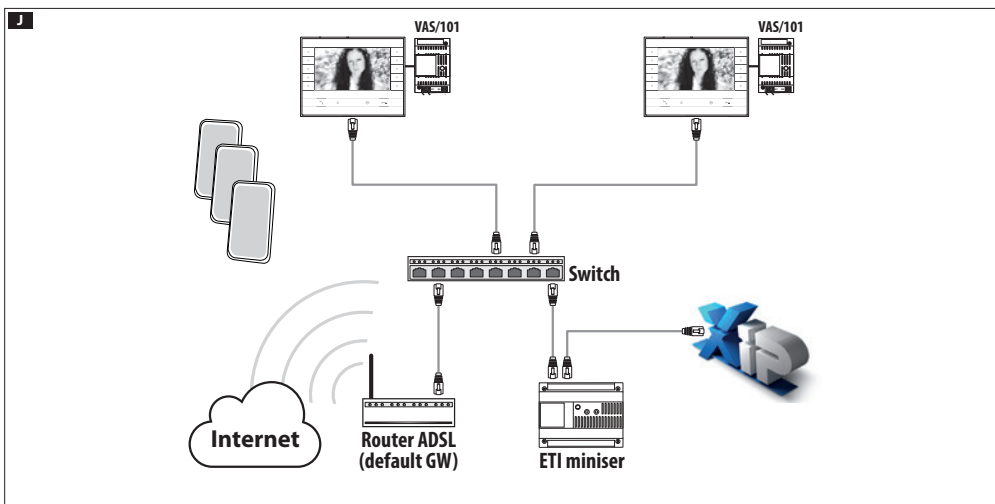
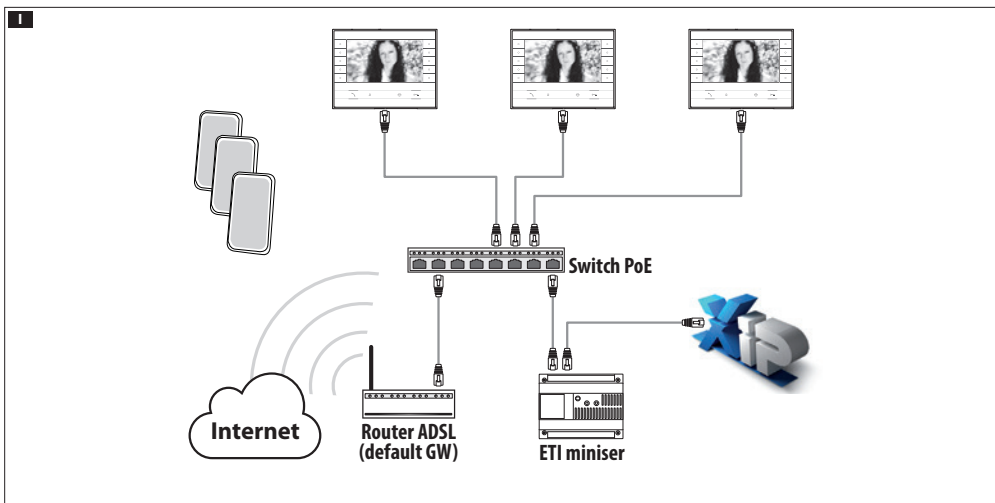
- + - Alimentazione locale
- + - 🔔 Chiamata pianerottolo
- AL Ingresso allarme

Schema di installazione

Schema di installazione con dispositivi alimentati da Switch PoE **I**.

Schema di installazione con dispositivi alimentati localmente **J**.

- Con alimentatore VAS/101: 2 Futura IP, 100mt tot max con cavo sezione 0,5mm²
- Con alimentatore VAS/100.30: fino a 3 Futura IP, 100mt tot max con cavo sezione 0,5mm²



CONFIGURAZIONE E MESSA IN SERVIZIO MEDIANTE L'INTERFACCIA DEL DISPOSITIVO

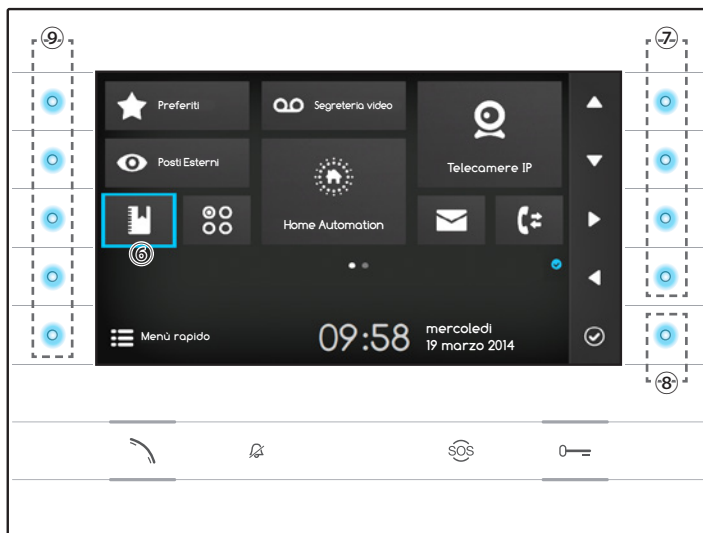
Operazioni preliminari su PCS Xip

Il dispositivo è parte costituente di un impianto basato sul sistema Xip, per questo motivo la struttura di impianto deve essere precedentemente costruita mediante il Software PCS Xip.

The screenshot shows the PCS Xip software interface. On the left, a hierarchical tree structure represents the system configuration. It starts with 'XIP Multi server' at the top, followed by 'ETI/miniSER', 'ETI', 'Blocco IP 1', 'Sub block IP', and then three 'Unità IP' (Unità IP 1, 2, 3). Under 'Unità IP 1', there are three 'IP RECV' devices: 'IP RECV 7', 'IP RECV 2', and 'IP RECV 3'. The 'IP RECV 7' device is highlighted with a blue box and a circled '4'. On the right, a smaller tree structure shows 'Portiere' leading to 'Gruppo di portieri', which contains 'ETI' and 'Blocco IP', with 'Sub block IP' under 'Blocco IP'. Below these trees is a configuration panel for 'IP RECV 7 proprietà'. It includes fields for 'Nome' (IP RECV 7), 'Indirizzo' (220.0.0), and 'Nome utente SIP' (004012 and 01002). A circled '5' is placed over the SIP user name field.

Rilevare il "Nome utente SIP" del dispositivo **K**

Creare il Blocco ① e Sub blocco IP ②; aggiungere le Unità IP ③ e infine i derivati IP ④; selezionare il derivato IP desiderato. All'interno della finestra proprietà si può leggere ⑤ il codice da usare come "Nome utente SIP" per la configurazione del derivato.



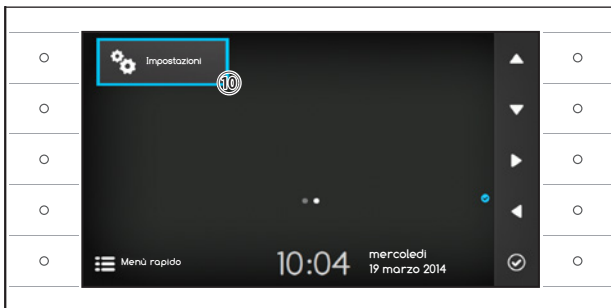
Navigare all'interno dell'interfaccia

Nota: L'aspetto della home page può variare a seconda della configurazione dell'impianto o dell'interfaccia Utente.

L'area evidenziata di colore blu sul display ⑥ indica l'elemento selezionato; usare i pulsanti posti sul lato destro del derivato ⑦ per muovere la selezione secondo la direzione indicata dalle frecce sullo schermo; una volta evidenziato l'elemento desiderato premere il pulsante ⑧ per aprire la sezione ad esso collegata.


La funzione dei pulsanti ⑨ posti sul lato sinistro dello schermo varia a seconda del contesto mostrato sullo schermo.

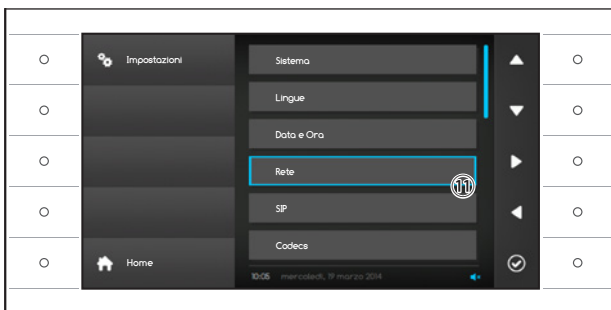
Nota: i pulsanti attivi sono evidenziati dall'accensione del LED azzurro.



Impostazioni del derivato

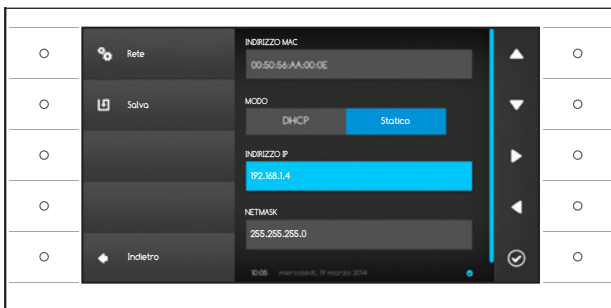
Usare i pulsanti posti a lato del derivato per muovere la selezione fino a passare a pagina 2 della home page.

Selezionare il pulsante di accesso alle opzioni di configurazione del dispositivo ¹⁰ e premere il pulsante accanto all'icona .




Selezionare la sezione denominata "Rete" ¹¹ e premere il pulsante accanto all'icona .

Nota: alcune sezioni del menù, per essere modificate, richiedono l'inserimento della password installatore che per default è "112233".



Il menù "Rete"

Nota: per compilare il campo selezionato, premere il pulsante accanto all'icona  ed utilizzare la tastiera che appare.

INDIRIZZO MAC : Mac address del dispositivo non modificabile

MODO: Permette di scegliere il tipo di indirizzamento tra:

DHCP: L'indirizzo IP del dispositivo viene assegnato dal server DHCP.

Statico: L'indirizzo IP del dispositivo viene assegnato manualmente

INDIRIZZO IP: Se si è scelto di utilizzare un IP statico, digitare in questo spazio l'indirizzo IP del dispositivo.

È necessario che l'indirizzo appartenga alla stessa sottorete (subnet) del router e degli altri dispositivi connessi; l'indirizzo di default è "192.168.1.4".

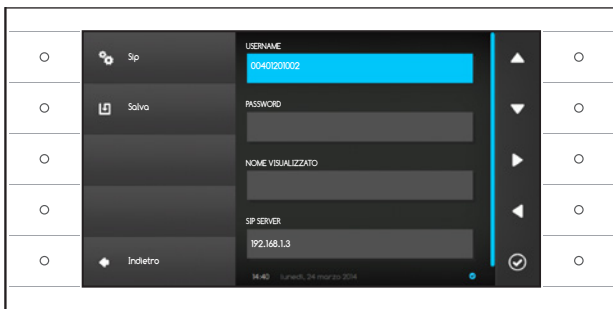
NETMASK: Indicare la subnet mask (se diversa da quella di default).

GATEWAY: Nel caso in cui fosse necessario instradare il traffico dati verso altre sottoreti (subnet) è possibile indicare un gateway nell'apposito spazio.


Una volta inseriti tutti i dati necessari, salvare la configurazione premendo il pulsante accanto all'icona .

Premere il pulsante accanto all'icona  per tornare all'elenco dei parametri da configurare.

Selezionare dall'elenco la sezione del menù dedicata al SIP e premere il pulsante accanto all'icona .



Il menù SIP

Nota: per compilare il campo selezionato, premere il pulsante accanto all'icona  ed utilizzare la tastiera che appare.

USERNAME: Digitare in questo spazio il "Nome utente SIP" assegnato da PCS Xip al dispositivo.
PASSWORD (per default assente): Digitare in questo spazio la password assegnata nelle credenziali del ricevitore Xip nella finestra di setup del server.

NOME VISUALIZZATO (opzione disponibile solo per impianti privi di Server XIP): Digitare in questo spazio il nome che si vuole assegnare al dispositivo.

SERVER: Digitare in questo spazio l'indirizzo IP del server.

Default indirizzi IP dei server CAME:

ETI/MiniSER Xip - 192.168.0.3 (porta 0) -

192.168.1.3 (porta 1)


ETI/SER Xip, 192.168.1.1

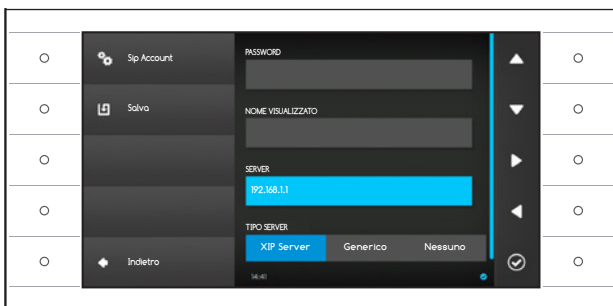
TIPO SERVER: Scegliere il tipo di server al quale è connesso il dispositivo tra:


XIP Server: server CAME


Generico: server non CAME

Nessuno: se non è prevista la presenza di un server

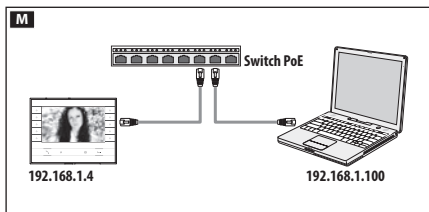
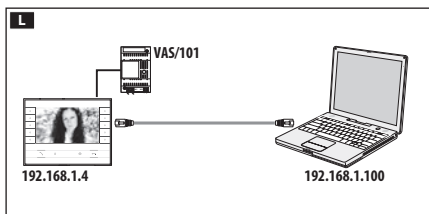
Una volta inseriti tutti i dati necessari, salvare la configurazione premendo il pulsante accanto all'icona .



Premere il pulsante accanto all'icona  per tornare all'elenco dei parametri da configurare.

Se tutte le operazioni sono state eseguite correttamente e se il server SIP è attivo, sulla home page e su tutte le pagine in cui è previsto sarà visibile l'icona  che indica l'avvenuta registrazione del dispositivo al server.

Le liste dei posti esterni e dei derivati presenti sulla rete, con i quali il dispositivo è in grado di comunicare, verranno popolate automaticamente dal server.

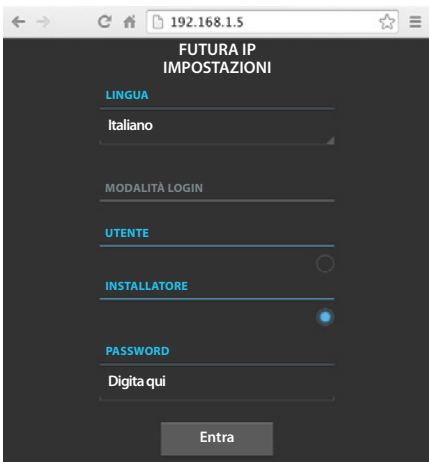


IMPOSTAZIONI E MESSA IN SERVIZIO MEDIANTE INTERFACCIA WEB

La configurazione del dispositivo può avvenire anche tramite interfaccia WEB, per fare questo è necessario assegnare al proprio PC un indirizzo appartenente alla stessa sottorete (subnet) del dispositivo.

Se il dispositivo è alimentato localmente, è possibile collegarlo al proprio PC direttamente, mediante un cavo LAN **L**.

Se il dispositivo è alimentato da switch PoE, lo schema di collegamento è quello della figura **M**.

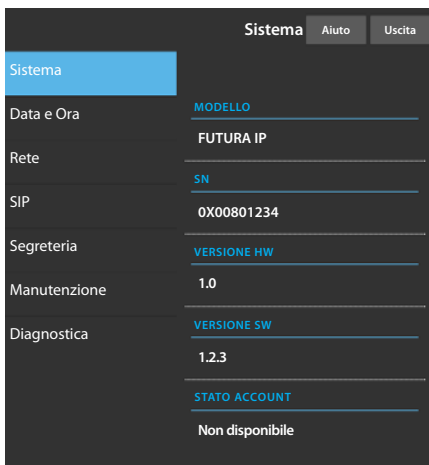


Digitando sulla barra degli indirizzi del browser (Chrome, Firefox, Safari), l'indirizzo del dispositivo che si vuole configurare, si accede alla pagina web di configurazione.

Selezionare l'opzione di accesso "INSTALLATORE" e digitare la password che per default è "112233" per accedere alle schermate di configurazione.

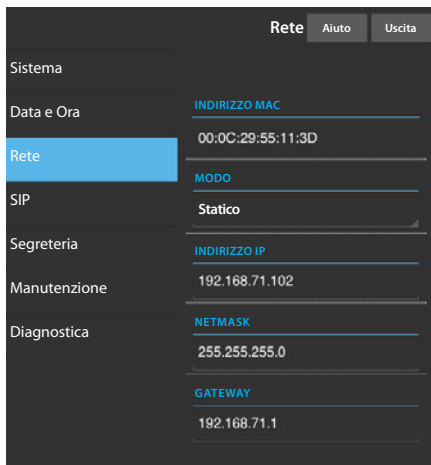
Nota: L'accesso con le credenziali di "Utente" (default password 123456) permette la sola consultazione delle pagine che seguono, ad eccezione delle operazioni relative all'aggiornamento firmware che possono essere eseguite anche dall'Utente.

Nota: Nelle pagine web di configurazione non è presente la barra di scorrimento a destra. Per scorrere le pagine web, premere e mantenere premuto il pulsante destro del mouse e trascinare. Su smartphone o tablet trascinare il dito sullo schermo.



Informazioni sistema

La finestra contiene una serie di informazioni tecniche utili ad identificare le caratteristiche del dispositivo, la versione hardware e software e lo stato dell'account SIP.



Rete

INDIRIZZO MAC: Mac address del dispositivo non modificabile

MODO: Permette di scegliere il tipo di indirizzamento tra:

DHCP: L'indirizzo IP del dispositivo viene assegnato dal server DHCP.

Statico: L'indirizzo IP del dispositivo viene assegnato manualmente

INDIRIZZO IP: Se si è scelto di utilizzare un IP statico, digitare in questo spazio l'indirizzo IP del dispositivo. È necessario che l'indirizzo appartenga alla stessa sottorete (subnet) del router e degli altri dispositivi connessi; l'indirizzo di default è "192.168.1.4".

NETMASK: Indicare la subnet mask (se diversa da quella di default).

GATEWAY: Nel caso in cui fosse necessario instradare il traffico dati verso altre sottoreti (subnet) è possibile indicare un gateway nell'apposito spazio.

Per salvare le modifiche apportate o ricaricare i dati precedenti, premere l'apposito pulsante che apparirà a fondo pagina.

Per salvare le modifiche apportate o ricaricare i dati precedenti, premere l'apposito pulsante che apparirà a fondo pagina.

Selezionare dall'elenco la sezione denominata SIP.



SIP

USERNAME: Digitare in questo spazio il "Nome utente SIP" assegnato da PCS Xip al dispositivo.

PASSWORD (per default assente): Digitare in questo spazio la password assegnata nelle credenziali del ricevitore Xip nella finestra di setup del server.

NOME VISUALIZZATO (opzione disponibile solo per impianti privi di Server XIP): Digitare in questo spazio il nome che si vuole assegnare al dispositivo.

SERVER: Digitare in questo spazio l'indirizzo IP del server.

Default indirizzi IP dei server CAME:

ETI/Miniser Xip - 192.168.0.3 (porta 0) - 192.168.1.3 (porta 1)

ETI/SER Xip, 192.168.1.1


TIPO SERVER: Scegliere il tipo di server al quale è connesso il dispositivo tra:

XIP Server: server CAME

Generici: server non CAME

Nessuno: se non è prevista la presenza di un server

Per salvare le modifiche apportate o ricaricare i dati precedenti, premere l'apposito pulsante che apparirà a fondo pagina.

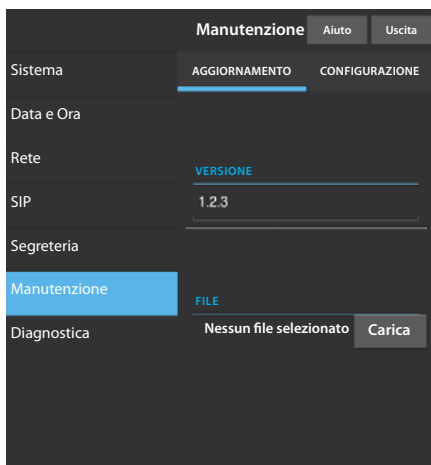
Se tutte le operazioni sono state eseguite correttamente e se il server SIP è attivo, sulla home page del derivato e su tutte le pagine in cui è previsto sarà visibile l'icona  che indica l'avvenuta registrazione del dispositivo al server.

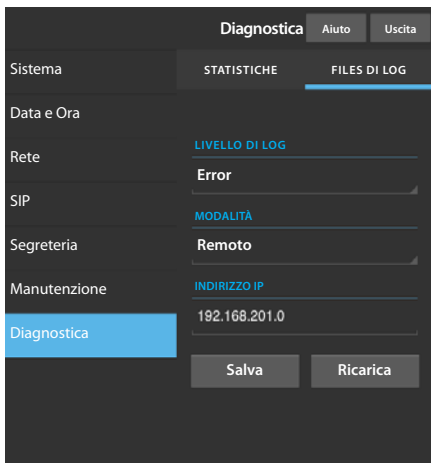
Le liste dei posti esterni e dei derivati presenti sulla rete, con i quali il dispositivo è in grado di comunicare, verranno popolate automaticamente dal server.

Manutenzione

Mediante questa finestra è possibile aggiornare il firmware del dispositivo procedendo come segue:

Premere il pulsante "Carica", selezionare il file contenente l'aggiornamento firmware all'interno del proprio computer e avviare il processo.





Diagnostica

STATISTICHE

La sezione raccoglie dati statistici sul funzionamento del dispositivo.

FILES DI LOG

La sezione permette di generare dei file contenenti dati utili al servizio tecnico per individuare le cause di eventuali anomalie.

LIVELLO DI LOG: permette di scegliere l'accuratezza e la tipologia di file LOG da raccogliere.

MODALITÀ: consente di scegliere la destinazione del salvataggio del file di LOG tra:

Locale-RAM: il file viene salvato nella memoria non permanente del dispositivo

Locale-FLASH: il file viene salvato nella memoria interna del dispositivo

(attenzione!, la capienza è limitata)

Remoto: il file viene salvato in un server remoto

INDIRIZZO IP: indicare in questo spazio l'indirizzo IP del server remoto.

Il prodotto è conforme alle direttive di riferimento vigenti.

Dismissione e smaltimento. Non disperdere nell'ambiente l'imballaggio e il dispositivo alla fine del ciclo di vita, ma smaltirli seguendo le norme vigenti nel paese di utilizzo del prodotto. I componenti riciclabili riportano simbolo e sigla del materiale.

I DATI E LE INFORMAZIONI INDICATE IN QUESTO MANUALE SONO DA RITENERSI SUSCETTIBILI DI MODIFICA IN QUALSIASI MOMENTO E SENZA OBBLIGO DI PREAVVISO. LE MISURE, SE NON DIVERSAMENTE INDICATO, SONO IN MILLIMETRI.

CAME 
BPT

CAME.COM

CAME S.P.A.

Via Martiri Della Libertà, 15
31030 Dosson di Casier - Treviso - Italy
tel. (+39) 0422 4940 - fax. (+39) 0422 4941

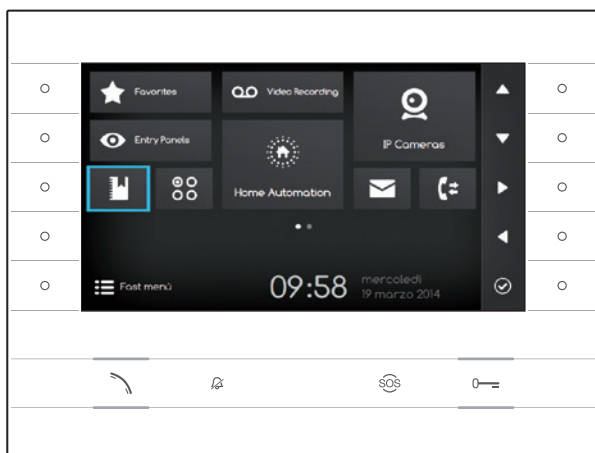
CAME 
BPT

CAME.COM



VIDEO ENTRY SYSTEM INTERNAL RECEIVER

FB00858-EN



FUTURA IP

INSTALLATION AND SETTINGS MANUAL

EN English

GENERAL NOTES

- Read the instructions carefully before beginning the installation and carry out the actions as specified by the maker;
- The installation, programming, commissioning and maintenance of the product must be carried out only by qualified technical personnel, correctly trained with regard to respecting the regulations in force, including the implementation of accident prevention measures and the disposal of packaging;
- Before carrying out any cleaning or maintenance operation, disconnect the device from the power supply;
- The equipment must be destined solely for the use for which it was expressly designed;
- The manufacturer declines all liability for any damage as a result of improper, incorrect or unreasonable use.

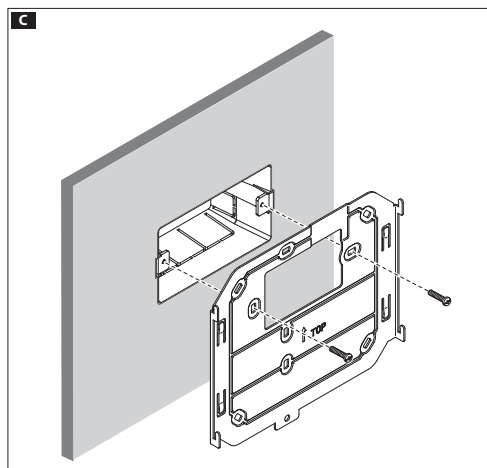
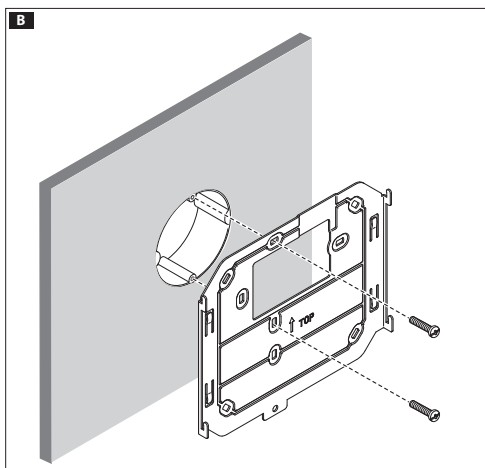
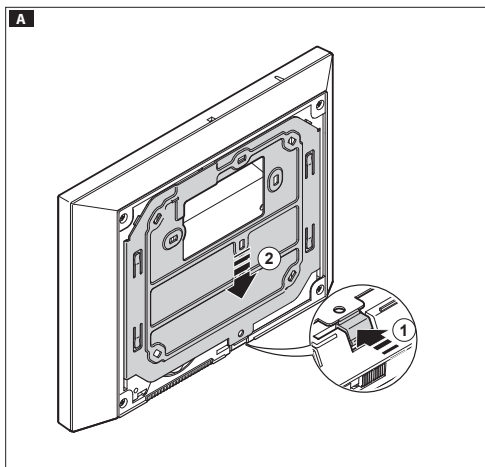
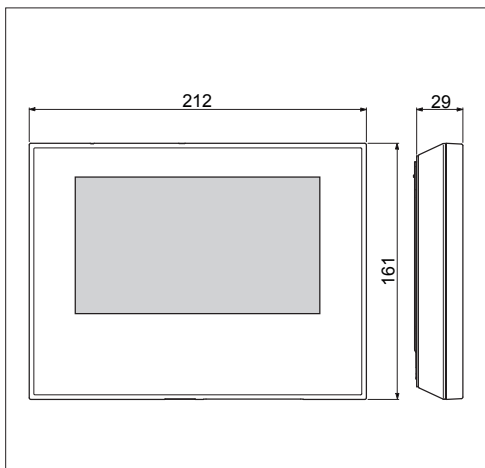
INSTALLATION

Wall mounting

Unfasten the equipment from the metal support by letting it run smoothly along it after you have pressed the plastic button **A**. Fix the metal support to the round \varnothing 60 mm back-box **B** or the rectangular 503 back-box **C D** using the screws provided and paying attention to the UP direction indication \uparrow . The box must be installed at an appropriate height for the user. Avoid tightening the screws too much.

Once the connections are made, hook the video terminal onto the metal support **E F**. To unfasten the equipment from the metal support press the plastic button and lift the terminal **G**.

For recessed installation refer to the recessing kit manual.



TECHNICAL FEATURES

Type	Futura IP
Local power supply (V DC)	14÷20
Max consumption (mA)	500
Power over Ethernet (PoE)	IEEE 802.3af-PD
Storage temperature °C	-25°C ÷ +70
Operating temperature °C	0 °C ÷ +35
Protection rating (IP)	20
7" LCD TFT colour display (pixels)	800x480

Characteristics of network interface

Ethernet IEEE 802.3 10/100 Base T(X), auto speed, auto half/full duplex mode, auto MDI/MDI-X

Functional characteristics

Standard SIP protocol (rfc3261), audio and video

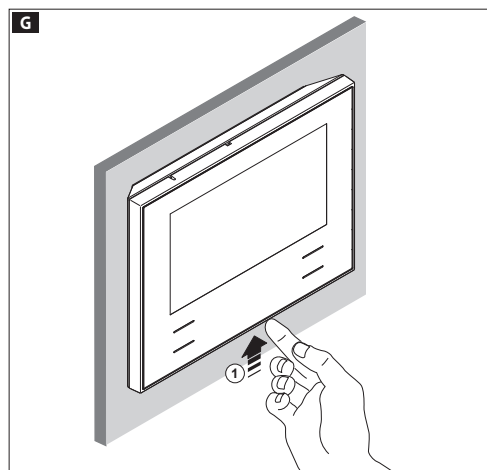
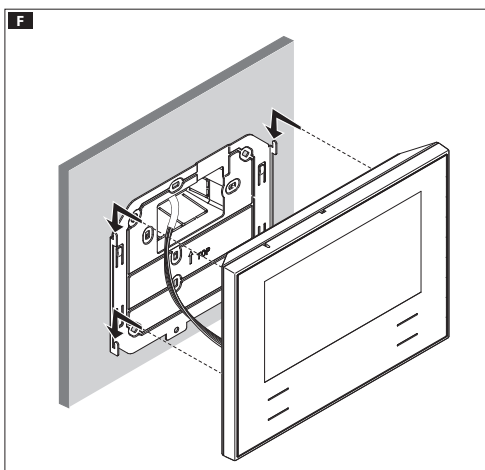
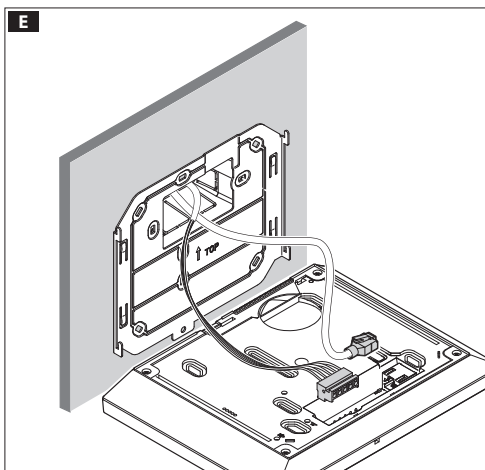
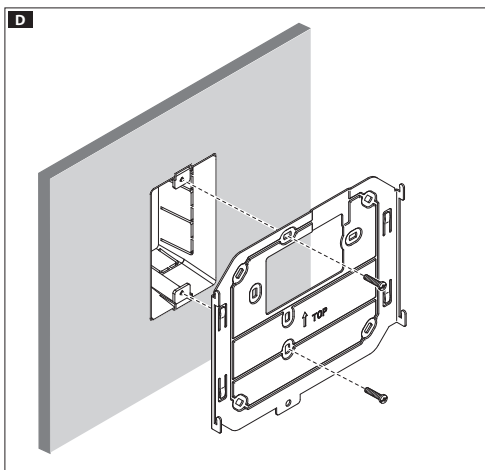
Codec video H.264

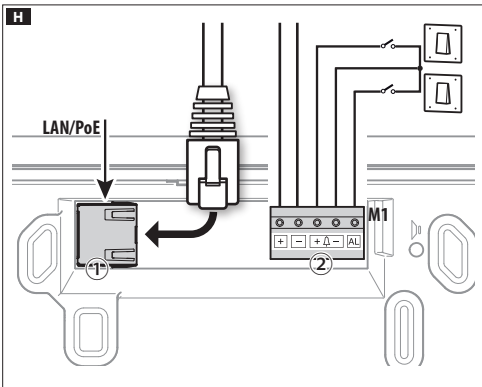
Codec audio G711A, G711µ

LAN/PoE

Socket for connecting device to LAN or LAN PoE network.

Note: The device automatically recognises the local or PoE power supply.





Terminal board **H** ②

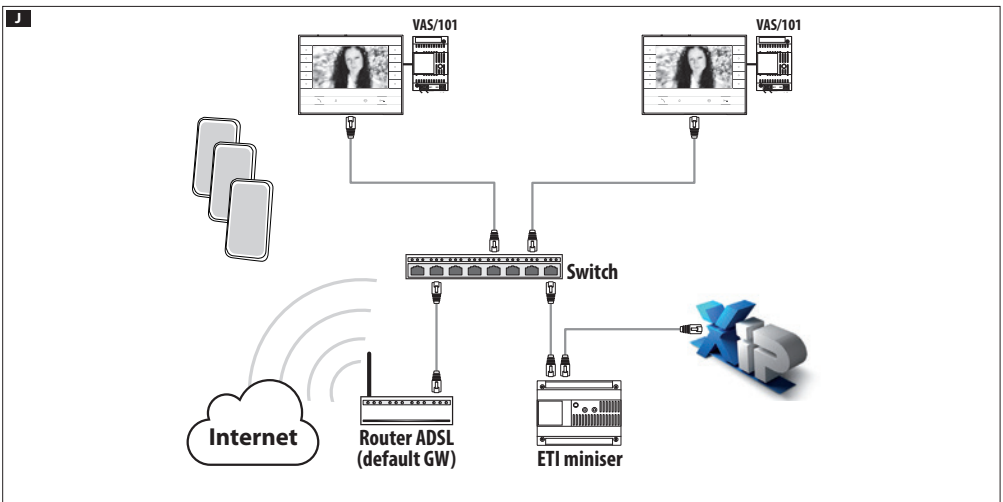
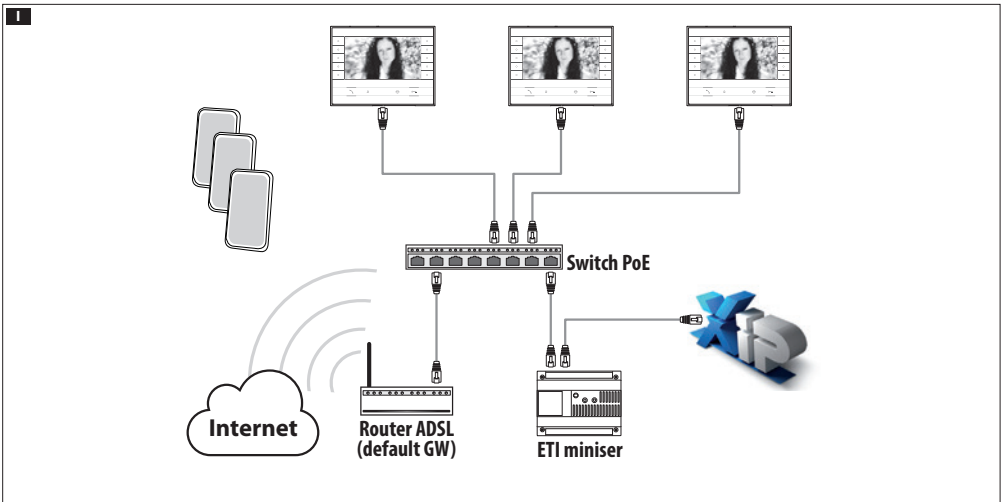
+	Local power supply
-	
+	Doorbell
-	
AL	Alarm Input

Installation diagrams

Diagram for installation with devices powered by PoE Switch **1**.

Diagram for installation with locally powered devices **2**.

- With VAS/101 power supply: 2 Futura IP devices, total max 100mt with 0.5mm² section cable.
- With VAS/100.30 power supply: up to 3 Futura IP devices, total max 100mt with 0.5mm² section cable.



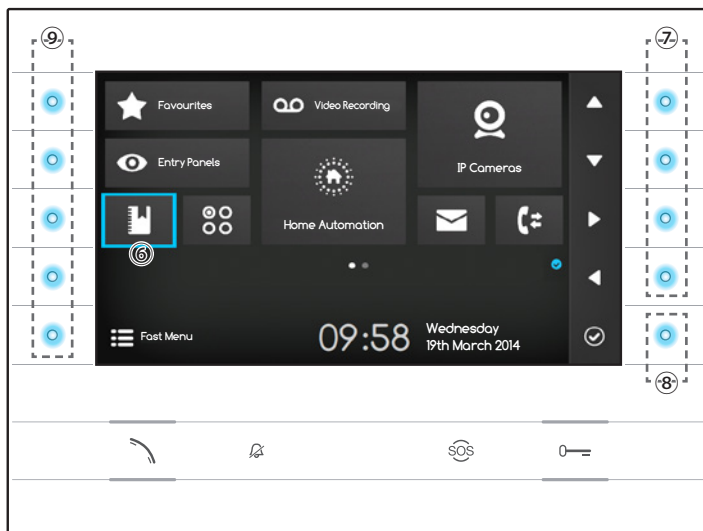
CONFIGURATION AND COMMISSIONING THROUGH THE DEVICE INTERFACE

Preliminary operations on PCS Xip

The device is a constituent part of a system based on the Xip system. For this reason the system structure must have been previously constructed using the PCS Xip software.

Detecting the "SIP User Name" of the device **K**

Create the IP block ① and Sub block ②; add the IP units ③ and lastly the IP receivers ④; select the desired IP receiver. In the properties window you can see ⑤ the code to use as "SIP User Name" to configure the receiver.



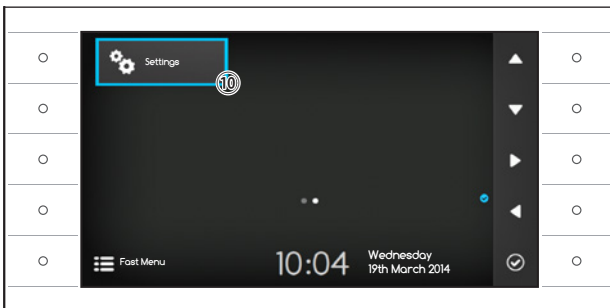
Browsing in the interface

Note: The appearance of the home page may vary according to how the system or User interface is configured.

The area highlighted in blue on the display ⑥ indicates the element selected; use the buttons on the right of the receiver ⑦ to move the selection in the direction indicated by the arrows on the screen; once the desired element is highlighted, press button ⑧ to open the section connected to it.

The function of buttons ⑨ located on the left of the screen varies depending on what is shown on the screen.

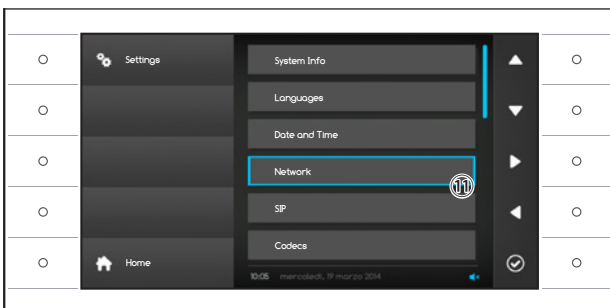
Note: active buttons are highlighted by the blue LED coming on.



Receiver settings

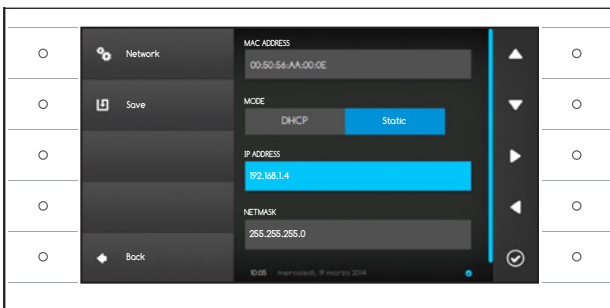
Use the buttons on the side of the receiver to move the selection until you get to page 2 of the home page.

Select the button to access the device's setting options **10** and press the button next to the icon.



Select the section called "Network" **11** and press the button next to the icon.

Note: some sections of the menu require the installer password to be entered before they can be changed. The default password is "112233".



The "Network" menu

Note: to fill in the selected field, press the button next to icon and use the keyboard that appears.

MAC ADDRESS: The Mac address of the device cannot be changed.

MODE: Lets you choose the type of address from:

DHCP: The IP address of the device is assigned by the DHCP server.

Static: The IP address of the device is manually assigned.

IP ADDRESS: If you have chosen to use a static IP, enter the device's IP address in this space.

The address must belong to the same subnet as the router and the other devices connected; the default address is "192.168.1.4".

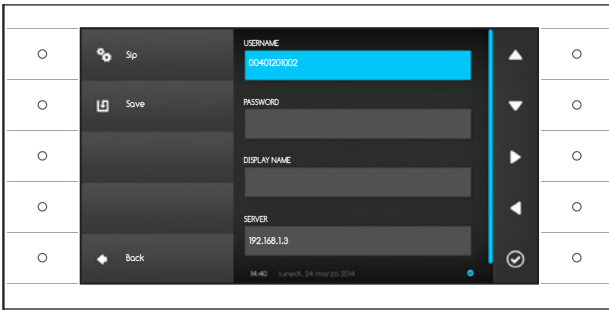
NETMASK: Indicate the subnet mask (if different from the default setting).

GATEWAY: Should it be necessary to route data traffic towards other subnets, you can indicate a gateway in the relevant space.

Once all the necessary data have been entered, save the setting by pressing the button next to the icon.

Press the button next to icon to access the list of options that can be set.

From the list select the section of the menu dedicated to the SIP and press the button next to the icon.



The SIP menu

Note: to fill in the selected field, press the button next to icon and use the keyboard that appears.

USERNAME: In this space enter the “SIP User Name” assigned to the device by PCS Xip.

PASSWORD (absent by default): In this space enter the password assigned in the Xip receiver credentials in the server setup window.

DISPLAY NAME (option available only for systems without XIP Servers): In this space enter the name that you want to give to the device.

SERVER: In this space enter the server's IP address.

Default IP addresses of CAME servers:

ETI/MiniSER Xip - 192.168.0.3 (port 0) -

192.168.1.3 (port 1)

ETI/SER Xip, 192.168.1.1

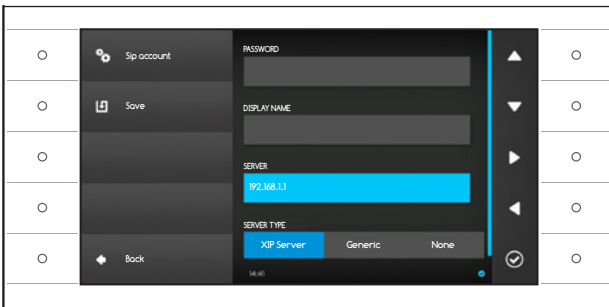
SERVER TYPE: Choose the type of server the device is connected to from:

XIP Server: CAME server

Generic: non-CAME server

None: if no server is present

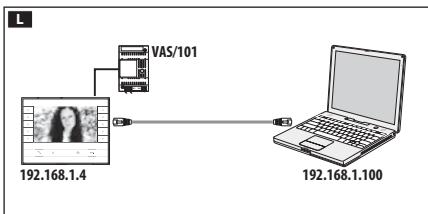
Once all the necessary data have been entered, save the setting by pressing the button next to the icon.



Press the button next to icon to access the list of options that can be set.

If all the operations have been carried out correctly and if the SIP server is on, the icon will be visible on the home page and on all the pages it features on, which indicates that the device has been registered with the server.

The lists of the entry panels and receivers present on the network, which the device can communicate with, will be populated automatically by the server.

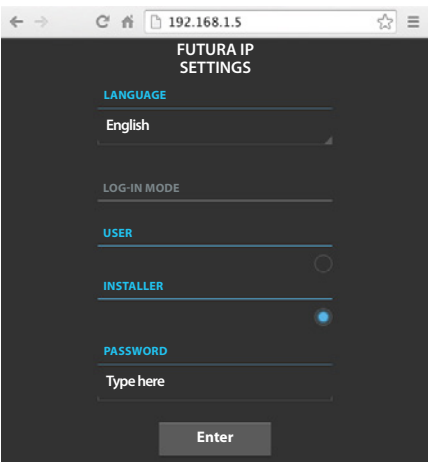
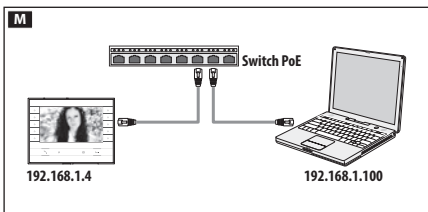


CONFIGURATION AND COMMISSIONING VIA THE WEB INTERFACE

Configuring the device can also be carried out via the WEB interface; to do this it is necessary to assign to your PC an address belonging to the same subnet as the device.

If the device is powered locally, it is possible to connect it directly to your PC, via a LAN cable **L**.

If the device is powered by PoE switch, the connection diagram is as shown in figure **M**.

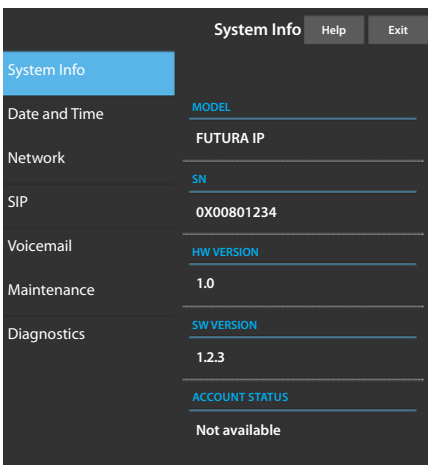


Access the settings web page by entering the address of the device that you wish to configure in the address bar of your browser (Chrome, Firefox, Safari).

Select the "INSTALLER" access option and enter the password, by default "112233", to access the settings windows.

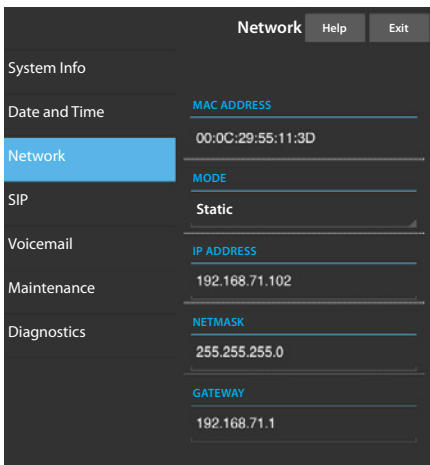
Note: Access with the "User" credentials (default password 123456) only lets you consult the following pages, with the exception of operations relating to updating firmware which can also be carried out by the User.

Note: There is no scroll bar on the right on the settings web pages. To scroll through the web pages, press and hold down the right-hand mouse button and drag. On a smartphone or tablet drag your finger across the screen:



System information

This window gives technical information that is useful for identifying the device's characteristics, the hardware and software version, and the SIP account status.



Network

MAC ADDRESS: The Mac address of the device cannot be changed.

MODE: Lets you choose the type of address from:

DHCP: The IP address of the device is assigned by the DHCP server.

Static: The IP address of the device is manually assigned.

IP ADDRESS: If you have chosen to use a static IP, enter the device's IP address in this space. The address must belong to the same subnet as the router and the other devices connected; the default address is "192.168.1.4".

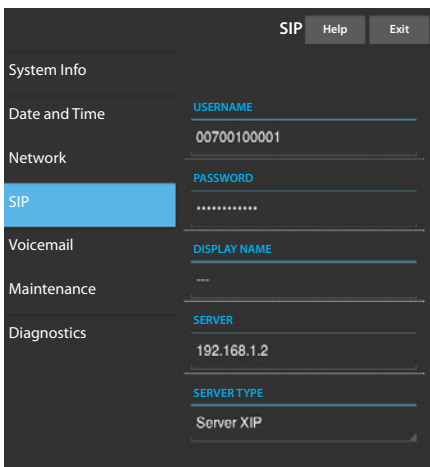
NETMASK: Indicate the subnet mask (if different from the default setting).

GATEWAY: Should it be necessary to route data traffic towards other subnets, you can indicate a gateway in the relevant space.

To save the changes made or reload the previous data, press the relevant button that will appear at the bottom of the page.

To save the changes made or reload the previous data, press the relevant button that will appear at the bottom of the page.

Select the section called SIP from the list.



SIP

USERNAME: In this space enter the "SIP User Name" assigned to the device by PCS Xip.

PASSWORD (absent by default): In this space enter the password assigned in the Xip receiver credentials in the server setup window.

DISPLAY NAME (option available only for systems without XIP Servers): In this space enter the name that you want to give to the device.

SERVER: In this space enter the server's IP address.

Default IP addresses of CAME servers:

ETI/MiniSER Xip - 192.168.0.3 (port 0) - 192.168.1.3 (port 1)

ETI/SER Xip, 192.168.1.1


SERVER TYPE: Choose the type of server the device is connected to from:

XIP Server: CAME server

Generic: non-CAME server

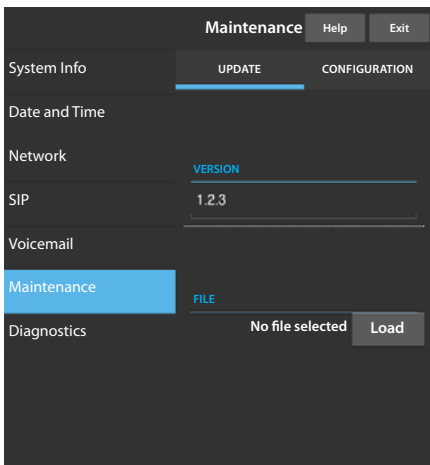
None: if no server is present

To save the changes made or reload the previous data, press the relevant button that will appear at the bottom of the page.

If all the operations have been carried out correctly and if the SIP server is on, the  icon will be visible on the receiver's home page and on all the pages it features on, which indicates that the device has been registered with the server.

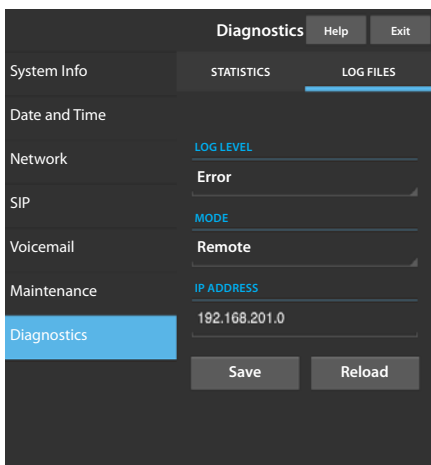
The lists of the entry panels and receivers present on the network, which the device can communicate with, will be populated automatically by the server.

Maintenance



Through this window you can update the device's firmware by proceeding as follows:

Press the "Charge" button, select the file containing the firmware update in your computer, and start up the process.



Diagnostics

STATISTICS

This section brings together statistical data on the operation of the device.

LOG FILES

This section lets you generate files containing data of use to technical service in identifying the causes of any possible problems.

LOG LEVEL: lets you choose the accuracy and type of LOG files to collect.

MODE: lets you choose where to save the LOG files from:

Local-RAM: the file is saved in the device's temporary memory

Local-FLASH: the file is saved in the device's internal memory (warning! capacity is limited)

Remote: the file is saved on a remote server

IP ADDRESS: give the IP address of the remote server in this space.

FC - This device complies with Part 15 of the FCC Rules. Operation is subject to the following two conditions: (1) this device may not cause harmful interference and (2) this device must accept any interference received, including interference that may cause undesired operation.

This product complies with the relevant directives in force.

Decommissioning and disposal. Dispose of the packaging and the device at the end of its life cycle responsibly, in compliance with the laws in force in the country where the product is used. The recyclable components are marked with a symbol and the material's ID marker.

THE DATA AND INFORMATION SHOWN IN THIS MANUAL ARE TO BE CONSIDERED AS SUBJECT TO CHANGE AT ANY TIME AND WITHOUT THE NEED FOR ANY ADVANCE WARNING. MEASUREMENTS, UNLESS OTHERWISE INDICATED, ARE IN MILLIMETRES.

CAME 
BPT

CAME.COM

CAME S.P.A.

Via Martiri Della Libertà, 15
31030 Dosson di Casier - Treviso - Italy
tel. (+39) 0422 4940 - fax. (+39) 0422 4941

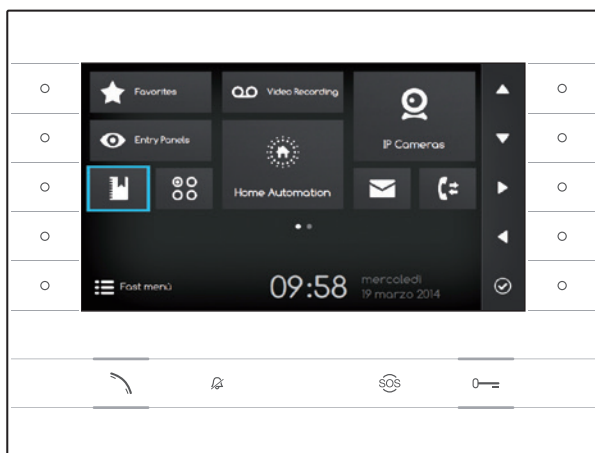
CAME 
BPT

CAME.COM



POSTE INTERNE VISIOPHONIQUE

FB00858-FR



FUTURA IP

NOTICE D'INSTALLATION ET DE CONFIGURATION

FR Français

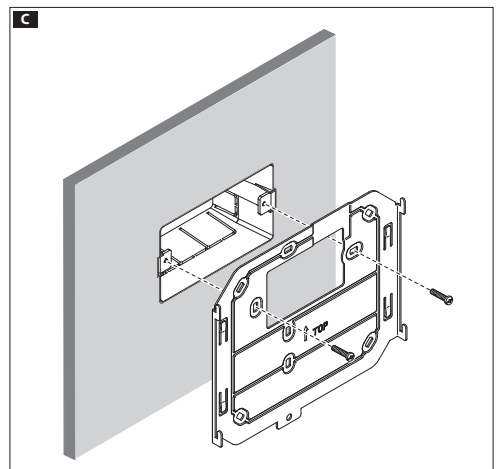
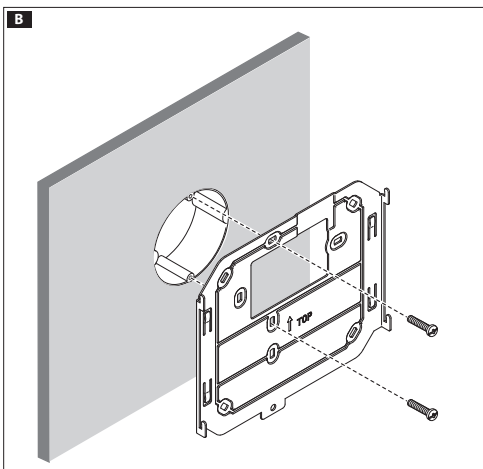
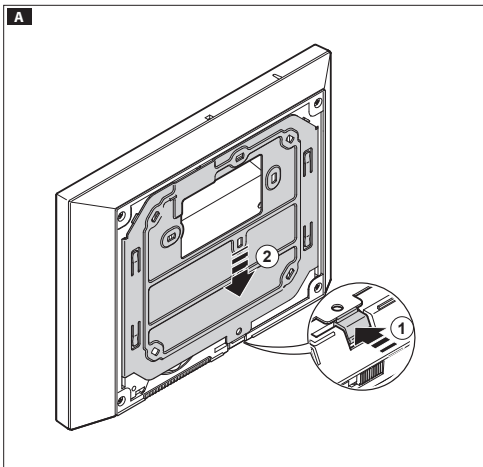
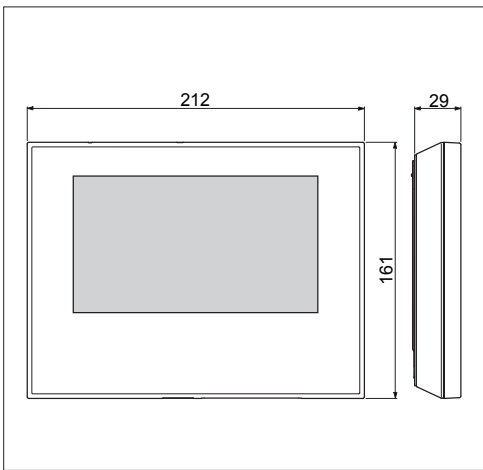
INSTRUCTIONS GÉNÉRALES

- Lire attentivement les instructions, avant de commencer l'installation et effectuer les interventions comme indiqué par le fabricant ;
- L'installation, la programmation, la mise en service et l'entretien du produit ne doivent être effectués que par un personnel technique qualifié et convenablement formé, conformément aux normes en vigueur, y compris les dispositions concernant la prévention des accidents et l'élimination des emballages ;
- Avant d'effectuer toute opération de nettoyage ou d'entretien, mettre le dispositif hors tension ;
- L'appareil doit être uniquement utilisé dans le but pour lequel il a été conçu.
- Le fabricant ne saurait être tenu pour responsable des éventuels dommages dérivant d'une utilisation inadéquate, erronée ou déraisonnable.

INSTALLATION

Montage au mur

Décrocher l'appareil du support métallique, en le faisant glisser sur lui-même après avoir appuyé sur la touche en plastique **A**. Fixer le support métallique au boîtier à encastrer rond Ø 60 mm **B** ou au boîtier rectangulaire 503 **C D** à l'aide des vis fournies et en respectant l'indication HAUT ↑. Le boîtier doit être installé à une hauteur adéquate pour l'utilisateur. Éviter de trop serrer les vis. Après avoir effectué les branchements, fixer le terminal vidéo au support métallique **E F**. Pour décrocher l'appareil du support métallique, appuyer sur le crochet en plastique et soulever le terminal **G**. Pour l'installation par encastrement, consulter la notice du kit à encastrer.



CARACTÉRISTIQUES TECHNIQUES

Type	Futura IP
Alimentation locale (Vcc)	14÷20
Intensité max (mA)	500
Power over Ethernet (PoE)	IEEE 802.3af-PD
Température de stockage °C	-25 °C ÷ +70
Température de fonctionnement °C	0 °C ÷ +35
Indice de protection (IP)	20
Écran 7 pouces LCD TFT couleurs (pixels)	800x480

Caractéristiques de l'interface de réseau

Ethernet IEEE 802.3 10/100 Base T(X), auto speed, auto half/full duplex mode, auto MDI/MDI-X

Caractéristiques fonctionnelles

Protocole standard SIP (RFC 3261), audio et vidéo

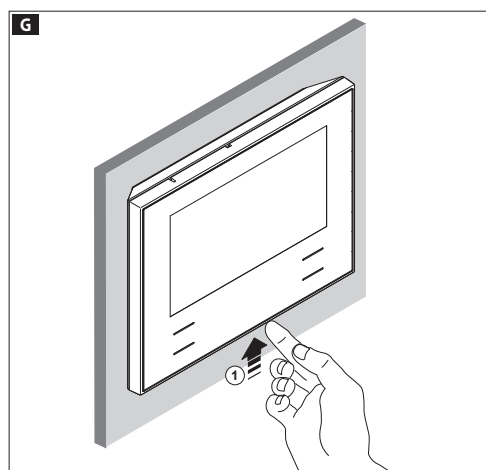
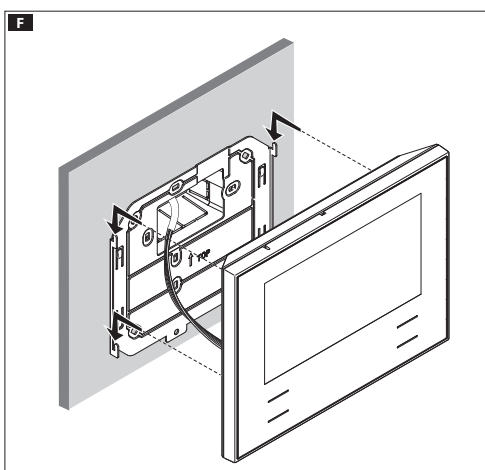
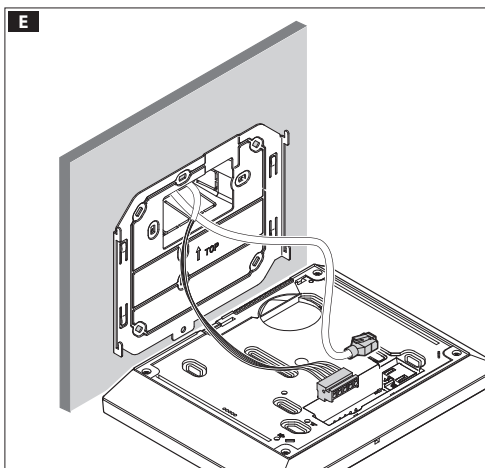
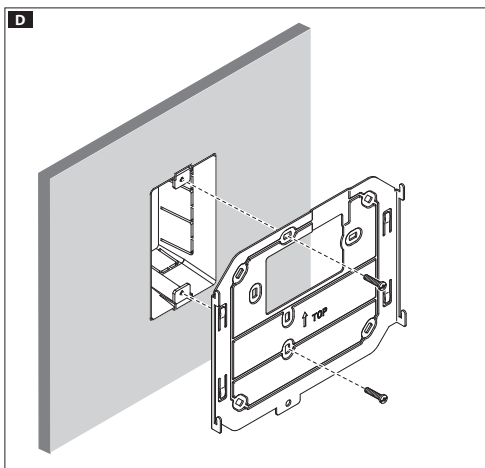
Codec vidéo H.264

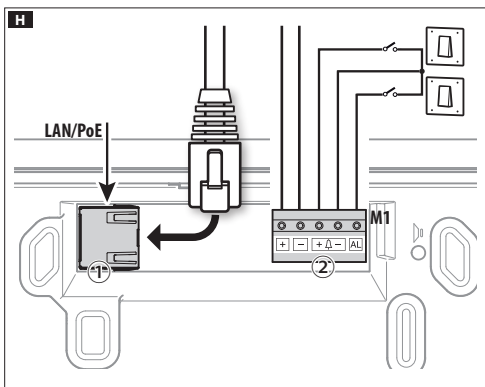
Codec audio G711A, G711µ

LAN/PoE ①

Prise pour la connexion du dispositif au réseau LAN ou LAN PoE.

Remarque : Le dispositif reconnait automatiquement la source d'alimentation locale ou PoE.





Bornier H ②

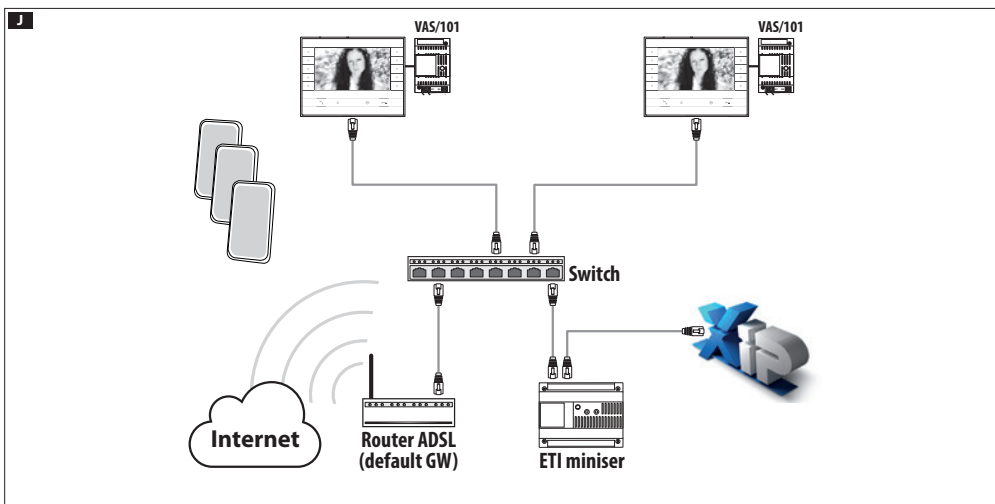
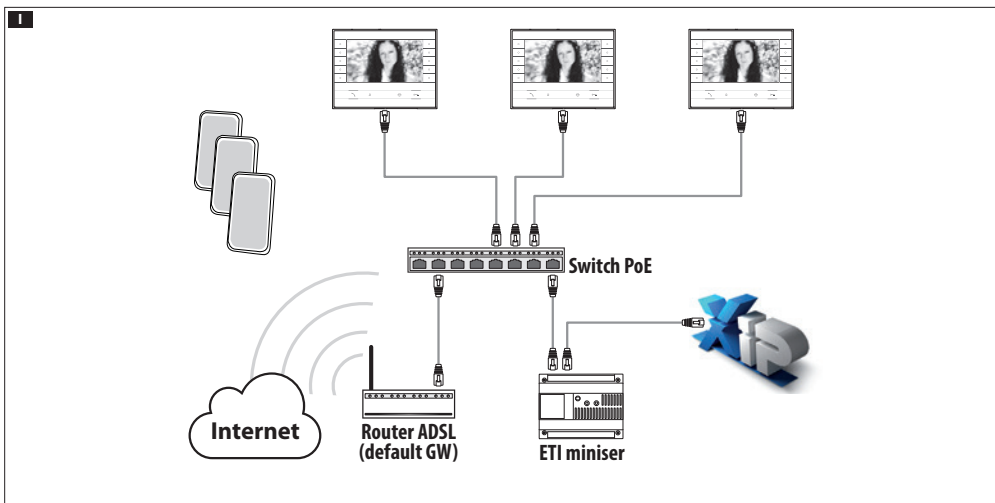
+	Alimentation locale
-	
+	Appel palier
-	
AL	Entrée alarme

Schémas d'installation

Schéma d'installation avec dispositifs alimentés par Switch PoE **1.**

Schéma d'installation avec dispositifs alimentés localement **2.**

- Avec alimentateur VAS/101 : 2 Futura IP, 100 m tot. max. avec câble section 0,5 mm².
- Avec alimentateur VAS/100.30 : jusqu'à 3 Futura IP, 100 m tot. max. avec câble section 0,5 mm².



CONFIGURATION ET MISE EN SERVICE VIA L'INTERFACE DU DISPOSITIF

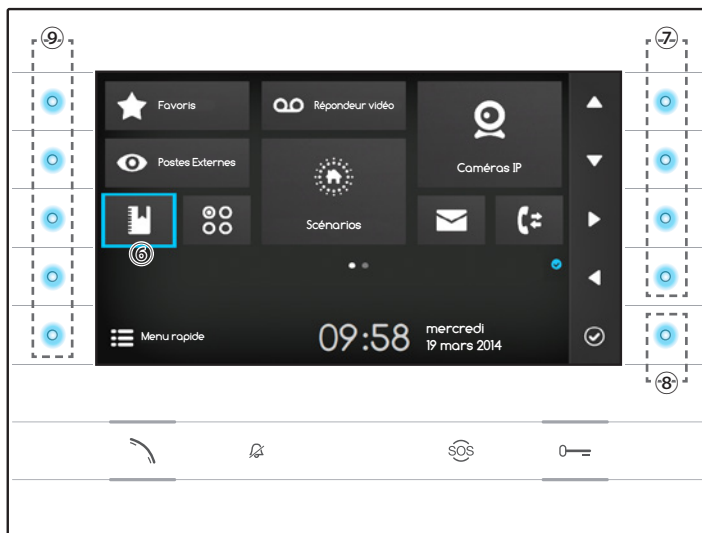
Opérations préliminaires sur PCS Xip

Le dispositif fait partie d'une installation basée sur le système Xip, c'est pour cette raison que la structure de l'installation doit être construite au préalable via le logiciel PCS Xip.

The screenshot displays the PCS Xip configuration interface. On the left, a tree structure shows the hierarchy: XIP Multi serveur (K) -> ETI/miniSER -> ETI -> Bloc IP 1 (1) -> Sous-bloc IP (2) -> Unité IP 1 (3) -> IP RECV 7 (4). On the right, a configuration window for 'IP RECV 7 propriétés' is shown with the following fields: Nom (IP RECV 7), Adresse (220.0.0), and Nom d'utilisateur SIP (004012 and 01002). A circled '5' is placed over the second part of the SIP user name field.

Relever le « Nom d'utilisateur SIP » du dispositif K

Créer le Bloc (1) et le Sous bloc IP (2) ; ajouter les unités IP (3) et enfin les dérivés IP (4) ; sélectionner le dérivé IP souhaité. À l'intérieur de la fenêtre « Propriétés », on peut lire (5) le code à utiliser comme « Nom d'utilisateur SIP » pour la configuration du dérivé.



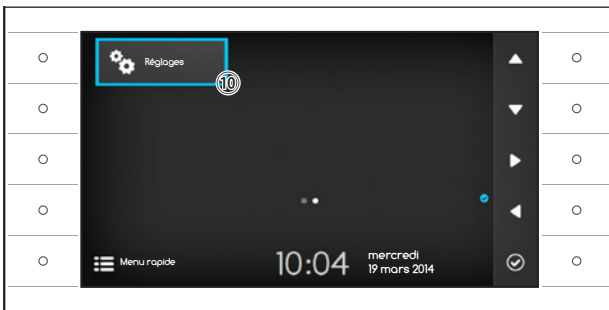
Naviguer dans l'interface

Remarque : l'aspect de la page d'accueil peut varier selon la configuration de l'installation ou de l'interface Utilisateur.

La zone en bleu mise en évidence sur l'écran (6) indique l'élément sélectionné ; utiliser les boutons placés sur le côté droit du dérivé (7) pour déplacer la sélection en fonction de la direction indiquée par les flèches sur l'écran ; une fois l'élément souhaité mis en évidence, appuyer sur le bouton (8) pour ouvrir la section qui le concerne.


La fonction des boutons (9) placés sur le côté gauche de l'écran varie selon le contexte affiché à l'écran.

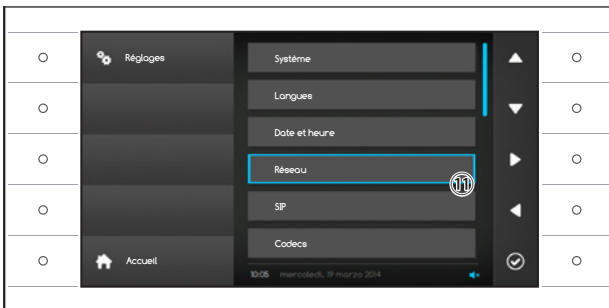
Remarque : les boutons actifs sont mis en évidence grâce à une LED bleue allumée.



Réglage du dérivé

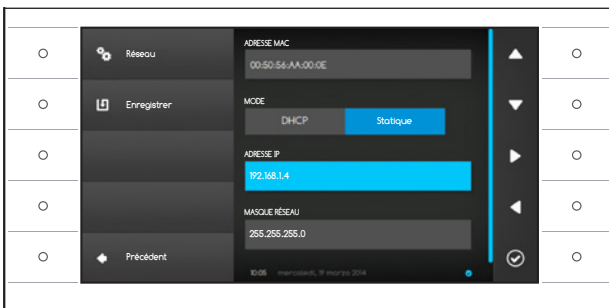
Utiliser les boutons situés à côté du dérivé pour déplacer la sélection jusqu'à passer à la page 2 de la page d'accueil.

Sélectionner le bouton d'accès aux options de configuration du dispositif ¹⁰ et appuyer sur le bouton à côté de l'icône .




Sélectionner la section « Réseau » ¹¹ et appuyer sur le bouton à côté de l'icône .

Remarque : pour pouvoir être modifiées, certaines sections du menu nécessitent le mot de passe d'installation qui est par défaut « 112233 ».



Le menu « Réseau »

Remarque : pour remplir le champ sélectionné, appuyer sur le bouton situé à côté de l'icône  et utiliser le clavier qui s'affiche.

ADRESSE MAC : impossible de modifier l'adresse Mac du dispositif.

MODE : permet de choisir le type d'adressage entre :

DHCP : l'adresse IP du dispositif est assignée au serveur DHCP.

Statique : l'adresse IP du dispositif est assignée manuellement.

ADRESSE IP : si un IP statique a été choisi, écrire l'adresse IP du dispositif dans cet espace.

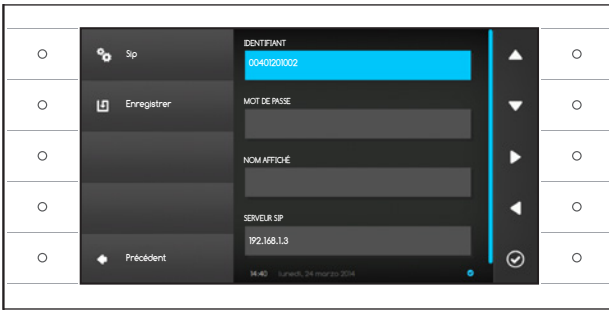
Il est nécessaire que l'adresse appartienne au même sous-réseau (subnet) que le routeur et des autres dispositifs connectés ; l'adresse par défaut est « 192.168.1.4 ».

MASQUE RÉSEAU : indiquer le masque de sous-réseau (si différent de celui par défaut).


PASSERELLE : dans le cas où il serait nécessaire de diriger le trafic de données vers d'autres sous-réseaux (subnet), il est possible d'indiquer une passerelle dans l'espace approprié.

Une fois que toutes données nécessaires sont renseignées, enregistrer la configuration en appuyant sur le bouton à côté de l'icône . Appuyer sur le bouton à côté de l'icône  pour revenir à la liste des paramètres à configurer.

Dans la liste, sélectionner la section du menu consacrée au SIP et appuyer sur le bouton à côté de l'icône .



Le menu « SIP »

Remarque : pour remplir le champ sélectionné, appuyer sur le bouton situé à côté de l'icône  et utiliser le clavier qui s'affiche.

IDENTIFIANT : dans cet espace, indiquer le « Nom d'utilisateur SIP » attribué au dispositif par PCS Xip.

MOT DE PASSE (absent par défaut) : dans cet espace, indiquer le mot de passe attribué dans les références du récepteur Xip dans la fenêtre de configuration du serveur.

NOM AFFICHÉ (option disponible uniquement pour les installations privées du Serveur XIP) : dans cet espace, indiquer le nom à attribuer au dispositif.

SERVEUR : indiquer l'adresse IP du serveur dans cet espace.

Adresses IP par défaut des serveurs CAME :
ETI/MiniSER Xip - 192.168.0.3 (port 0) -
192.168.1.3 (port 1)


ETI/SER Xip, 192.168.1.1


TYPE SERVEUR : choisir le type de serveur auquel le dispositif sera connecté entre :


serveur XIP : serveur CAME

général : serveur non CAME

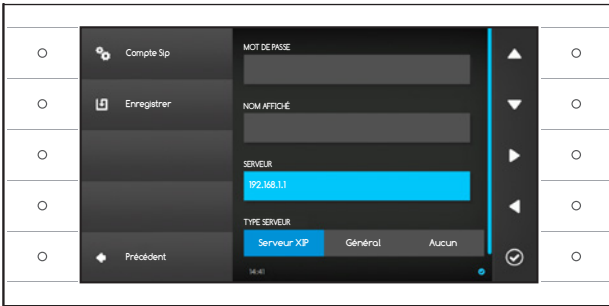
aucun : si la présence d'un serveur n'est pas prévue

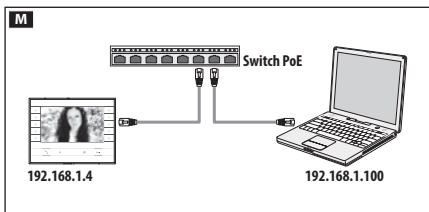
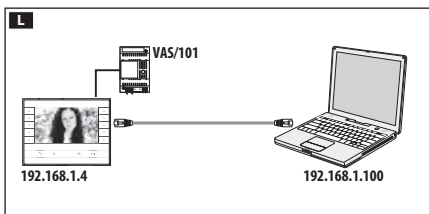
Une fois que toutes données nécessaires sont renseignées, enregistrer la configuration en appuyant sur le bouton à côté de l'icône .

Appuyer sur le bouton à côté de l'icône  pour revenir à la liste des paramètres à configurer.

Si toutes les opérations ont été effectuées correctement et si le serveur SIP est activé, l'icône , qui indique que l'enregistrement du dispositif au serveur a été effectuée, sera visible sur la page d'accueil ainsi que sur toutes les pages appropriées.

Les listes des postes externes et des dérivés présents sur le réseau, avec lesquels le dispositif est en mesure de communiquer, seront automatiquement reconnues par le serveur.



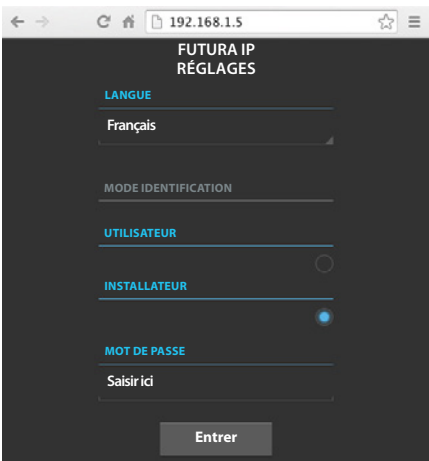


CONFIGURATION ET MISE EN SERVICE VIA L'INTERFACE WEB

La configuration du dispositif peut être également effectuée via l'interface WEB, pour cela, il est nécessaire d'attribuer à l'ordinateur personnel une adresse appartenant au même sous-réseau (subnet) du dispositif.

Si le dispositif est alimenté localement, il est possible de le connecter directement à l'ordinateur personnel au moyen d'un câble LAN **L**.

Si le dispositif est alimenté par un switch PoE, le schéma de branchement est celui de l'illustration **M**.

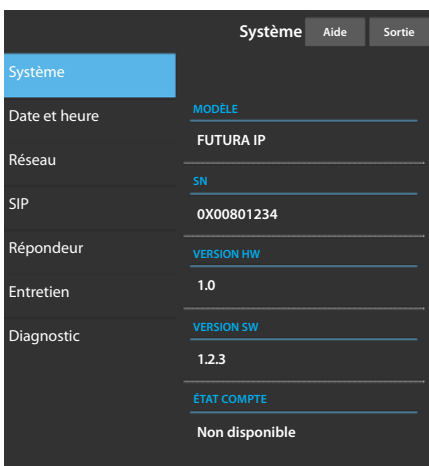


La page internet de configuration est accessible en entrant dans la barre d'adresse du navigateur (Chrome, Firefox, Safari) l'adresse du dispositif qui doit être configuré.

Sélectionner l'option d'accès « INSTALLATEUR » et indiquer le mot de passe par défaut « 112233 » pour accéder à la page de configuration.

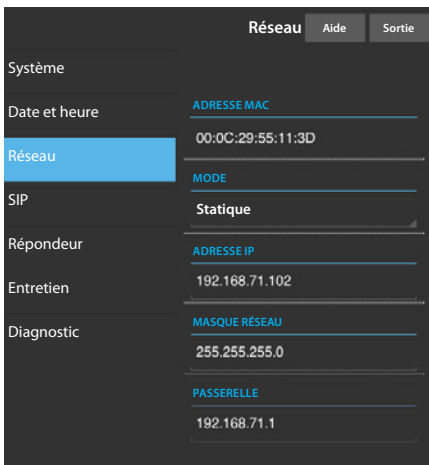
Remarque : l'accès avec les références d'« Utilisateur » (mot de passe par défaut 123456), permet uniquement de consulter les pages qui suivent, à l'exception des opérations relatives à la mise à jour du micro logiciel qui peuvent être également effectuées par l'Utilisateur.

Remarque : la barre de défilement de droite n'est pas présente sur la page internet de configuration. Pour parcourir les pages internet, appuyer sur le bouton droit de la souris et le maintenir appuyé puis déplacer la souris. Sur smartphone ou tablette, faire glisser le doigt sur l'écran.



Informations systèmes

La fenêtre contient une série d'informations techniques utiles à l'identification des caractéristiques du dispositif, la version ordinateur et logiciel et l'état du compte SIP.



Réseau

ADRESSE MAC : impossible de modifier l'adresse Mac du dispositif .

MODE : permet de choisir le type d'adressage entre :

DHCP : l'adresse IP du dispositif est assignée au serveur DHCP.

Statique : l'adresse IP du dispositif est assignée manuellement.

ADRESSE IP : si un IP statique a été choisi, écrire l'adresse IP du dispositif dans cet espace. Il est nécessaire que l'adresse appartienne au même sous-réseau (subnet) que le routeur et des autres dispositifs connectés ; l'adresse par défaut est « 192.168.1.4 ».

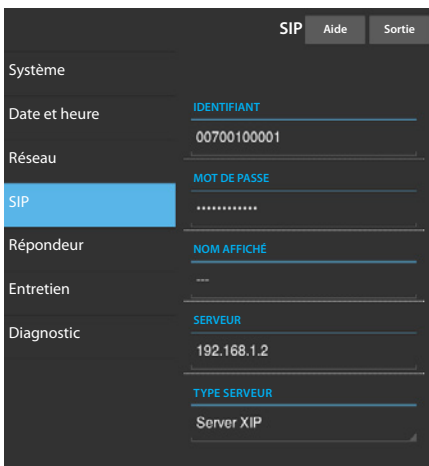
MASQUE RÉSEAU : indiquer le masque de sous-réseau (si différent de celui par défaut).

PASSERELLE : dans le cas où il serait nécessaire de diriger le trafic de données vers d'autres sous-réseaux (subnet), il est possible d'indiquer une passerelle dans l'espace approprié.

Pour enregistrer les modifications apportées ou revenir aux données précédentes, appuyer sur le bouton approprié qui apparaîtra en arrière plan.

Pour enregistrer les modifications apportées ou revenir aux données précédentes, appuyer sur le bouton approprié qui apparaîtra en arrière plan.

Sélectionner dans la liste la section SIP.



SIP

IDENTIFIANT : dans cet espace, indiquer le « Nom d'utilisateur SIP » attribué au dispositif par PCS Xip.

MOT DE PASSE (absent par défaut) : dans cet espace, indiquer le mot de passe attribué dans les références du récepteur Xip dans la fenêtre de configuration du serveur.

NOM AFFICHÉ (option disponible uniquement pour les installations privées du Serveur XIP) : dans cet espace, indiquer le nom à attribuer au dispositif.

SERVEUR : indiquer l'adresse IP du serveur dans cet espace.

Adresses IP par défaut des serveurs CAME :

ETI/MiniSER Xip - 192.168.0.3 (port 0) - 192.168.1.3 (port 1)

ETI/SER Xip, 192.168.1.1


TYPE SERVEUR : choisir le type de serveur auquel le dispositif sera connecté entre :

Serveur XIP : serveur CAME

Généraux : serveur non CAME

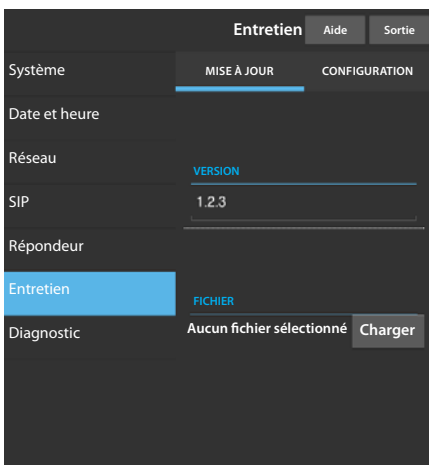
Aucun : si la présence d'un serveur n'a pas été prévue

Pour enregistrer les modifications apportées ou revenir aux données précédentes, appuyer sur le bouton approprié qui apparaîtra en arrière plan.

Si toutes les opérations ont été effectuées correctement et si le serveur SIP est activé, l'icône , qui indique que l'enregistrement du dispositif au serveur a été effectuée, sera visible sur la page d'accueil du dérivé ainsi que sur toutes les pages appropriées.

Les listes des postes externes et des dérivés présents sur le réseau, avec lesquels le dispositif est en mesure de communiquer, seront automatiquement reconnues par le serveur.

Entretien



Grâce à cette fenêtre, il est possible de mettre à jour le micro logiciel du dispositif en procédant comme il suit :

appuyer sur le bouton « Charger », sélectionner le fichier qui contient la mise à jour du micro logiciel dans l'ordinateur personnel et lancer le processus.



Diagnostic

STATISTIQUES

La section recueille des données statistiques sur le fonctionnement du dispositif.

FICHIERS DE LOG

Cette section permet de générer des fichiers qui contiennent des données utiles au service technique afin de déterminer les causes d'anomalies éventuelles.

NIVEAU DE LOG : permet de choisir la précision et le type de fichier LOG à récupérer.

MODE : permet de choisir la destination de sauvegarde des fichiers de LOG entre :

RAM locale : le fichier est enregistré dans la mémoire non permanente du dispositif

FLASH locale : le fichier est enregistré dans la mémoire interne du dispositif

(Attention ! La capacité de stockage est limitée).

À distance : le fichier est enregistré sur un serveur distant

ADRESSE IP : indiquer l'adresse IP du serveur distant dans cet espace.

Le produit est conforme aux directives de référence en vigueur.

Mise au rebut et élimination. Ne pas jeter l'emballage et le dispositif dans la nature au terme du cycle de vie de ce dernier, mais les éliminer selon les normes en vigueur dans le pays où le produit est utilisé. Le symbole et le sigle du matériau figurent sur les composants recyclables.

LES DONNÉES ET LES INFORMATIONS CONTENUES DANS CE MANUEL SONT SUSCEPTIBLES DE SUBIR DES MODIFICATIONS À TOUT MOMENT ET SANS AUCUN PRÉAVIS. LES DIMENSIONS SONT EXPRIMÉES EN MILLIMÈTRES, SAUF INDICATION CONTRAIRE.

CAME 
BPT

CAME.COM

CAME S.P.A.

Via Martiri Della Libertà, 15
31030 Dosson di Casier - Treviso - Italy
tel. (+39) 0422 4940 - fax. (+39) 0422 4941

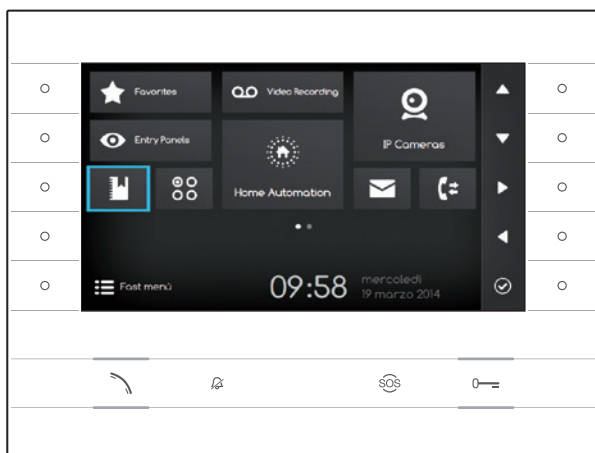
CAME 
BPT

CAME.COM



АБОНЕНТСКОЕ УСТРОЙСТВО ВИДЕОДОМОФОН

FB00858-RU



FUTURA IP

РУКОВОДСТВО ПО УСТАНОВКЕ И КОНФИГУРАЦИИ

RU Русский

ОБЩИЕ ПРЕДУПРЕЖДЕНИЯ

- Перед началом работ по установке внимательно ознакомьтесь с инструкциями и выполните установку согласно рекомендациям производителя;
- Установка, программирование, ввод в эксплуатацию и обслуживание продукта должны выполняться только квалифицированным и специально обученным персоналом с соблюдением действующих стандартов, включая требования по охране труда, технике безопасности и утилизации упаковок;
- Перед очисткой или техническим обслуживанием следует отсоединять устройство от источника электропитания;
- Устройства следует использовать только в целях, для которых они предназначены;
- Производитель не несет никакой ответственности за любые повреждения, возникшие в результате неправильного, некорректного или неоправданного использования.

УСТАНОВКА

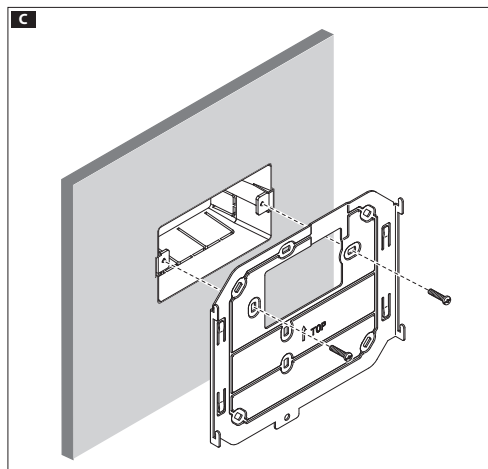
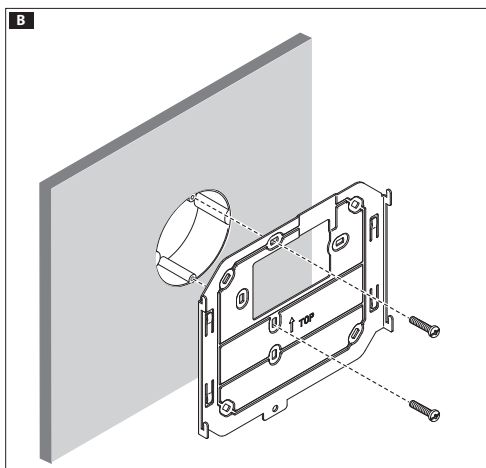
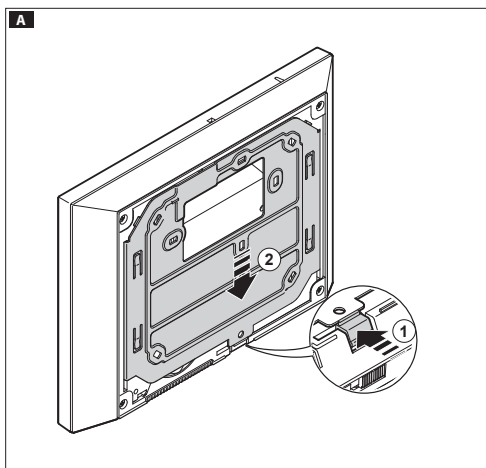
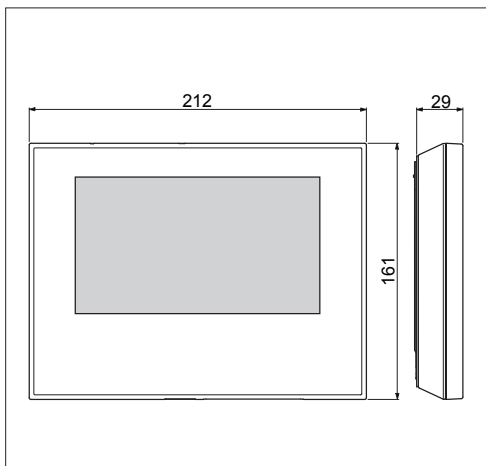
Накладной монтаж

Нажав на пластиковый фиксатор, снимите устройство с металлического кронштейна **A**.

Закрепите металлическую опору к круглой монтажной коробке Ø 60 мм **B** или к прямоугольной коробке 503 **C/D**, используя прилагаемые винты и соблюдая указание ВЕРХ ↑. Коробку следует устанавливать на высоте, удобной для пользователя. Избегайте чрезмерного затягивания винтов.

Выполнив подключение, установите абонентское устройство на кронштейн **E/F**. Чтобы отсоединить устройство от металлического кронштейна, нажмите на пластиковый фиксатор и одновременно потяните корпус устройства **G**.

При встроенной установке обратитесь к руководству из комплекта для встроенной установки.



ТЕХНИЧЕСКИЕ ХАРАКТЕРИСТИКИ

Тип	Futura IP
Локальный источник питания (пост. ток)	14÷20
Потребление Макс. (мА)	500
Питание через Ethernet (PoE)	IEEE 802.3af-PD
Температура хранения °С	-25°С ÷ +70
Рабочая температура °С	0 °С ÷ +35
Степень защиты [IP]	20
Дисплей LCD TFT цветной	800x480

Характеристики сетевого интерфейса

Ethernet IEEE 802.3 10/100 Base T(X), auto speed, auto half/full duplex mode, auto MDI/MDI-X.

Функциональные характеристики

Стандартный протокол SIP (rfc3261), аудио и видео

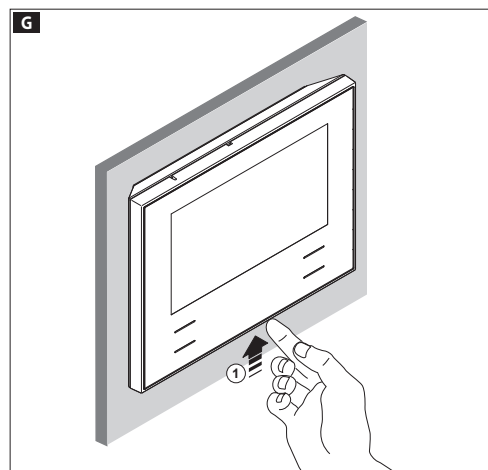
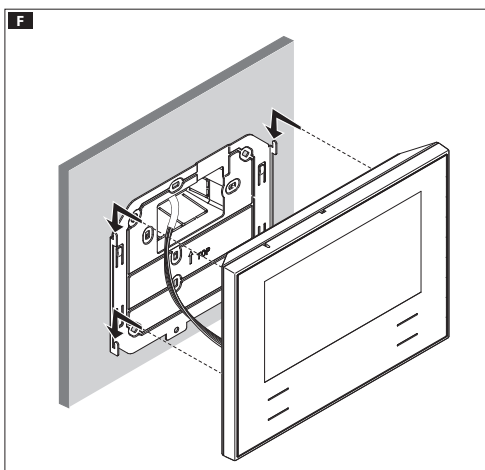
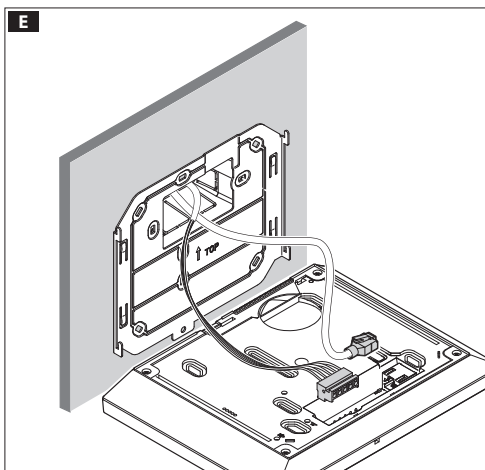
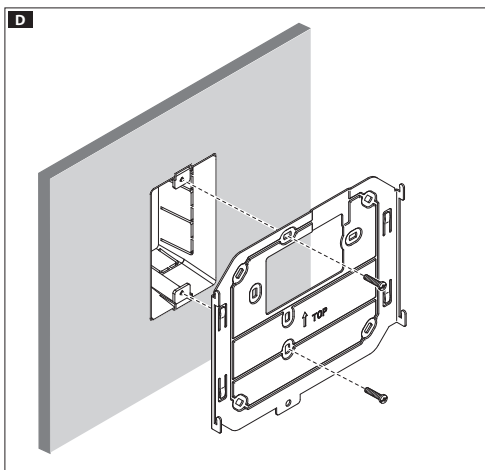
Видекодек H.264

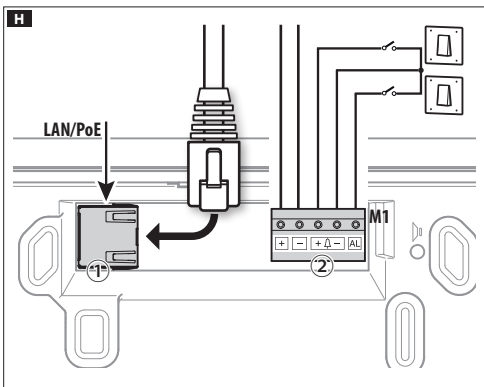
Аудиокодек G711A, G711µ

LAN/PoE ①

Разъем для подключения устройства к сети LAN и LAN PoE.

Примечание: Устройство автоматически распознает источник местного питания или PoE.





Клеммная колодка H ②

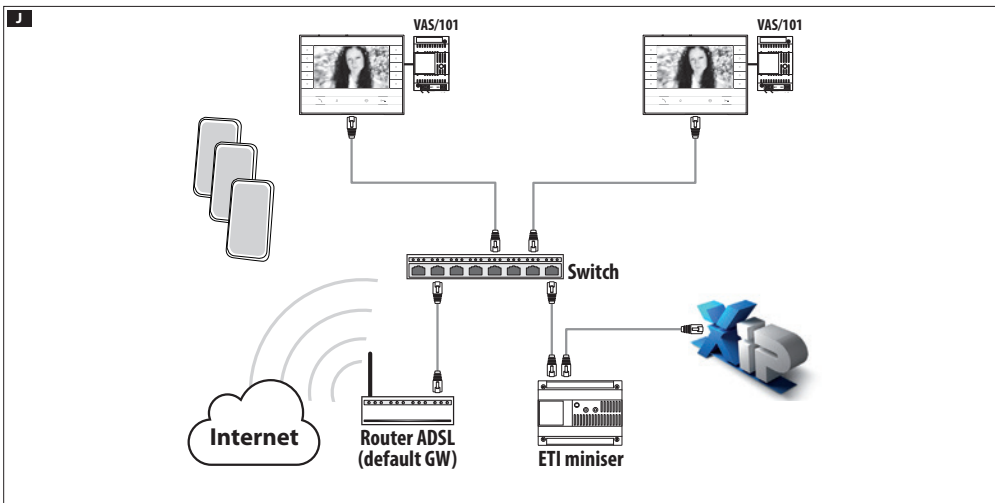
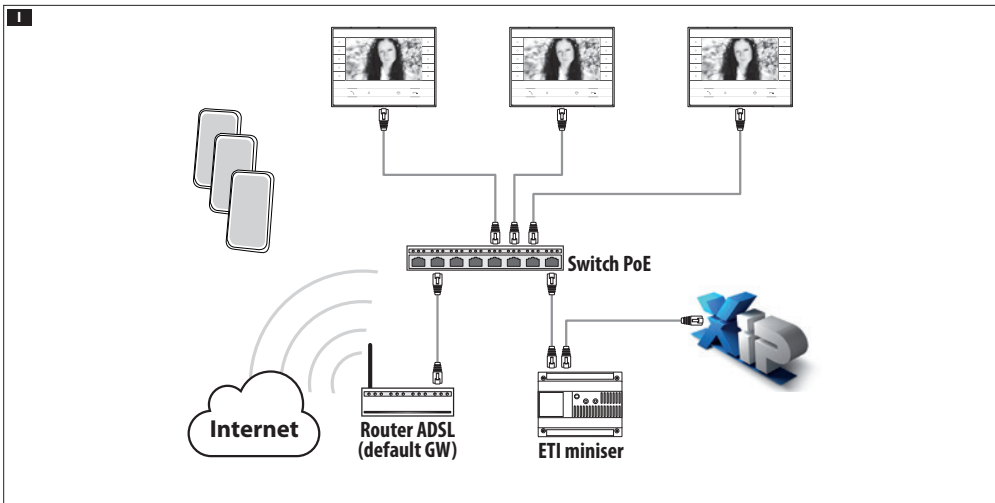
- + Локальный источник питания
- Вызов с лестничной площадки
- + Δ Вход сигнала тревоги
- AL

Схемы подключения

Схема подключения с устройствами, запитанными от Switch PoE 1.

Схема подключения с устройствами, запитанными локально 2.

- С блоком питания VAS/101: 2 Futura IP, макс. расстояние при сечении кабеля 0,5 мм² -100м;
- С блоком питания VAS/100.30: до 3 Futura IP, макс. расстояние при сечении кабеля 0,5 мм² -100м;



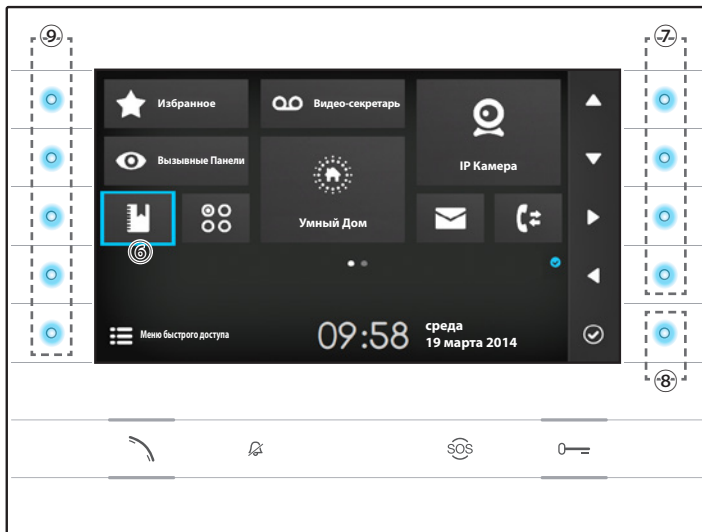
КОНФИГУРАЦИЯ И ВВОД В ЭКСПЛУАТАЦИЮ ЧЕРЕЗ ИНТЕРФЕЙС УСТРОЙСТВА

Предварительные операции на PCS XIP

Устройство является составной частью системы XIP, поэтому структура системы должна быть предварительно создана при помощи программного обеспечения PCS XIP.

Установка "SIP Username" для устройства К

Добавьте IP Block (1) и IP Sub-Block (2), Затем добавьте IP unit (3) и выберите нужное IP устройство (4). В свойствах устройства будет указан код (SIP username) (5), необходимый для конфигурации устройства.

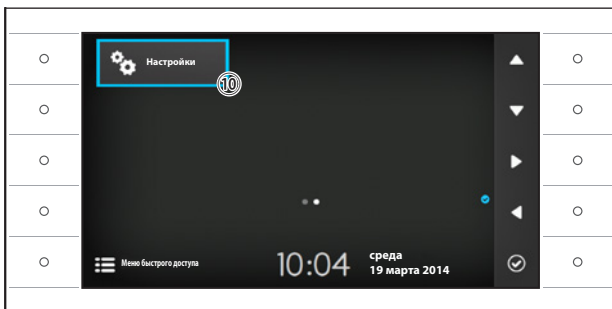


Навигация по интерфейсу

Примечание: Внешний вид домашней страницы может изменяться в зависимости от конфигурации системы или пользовательского интерфейса. Зона, выделенная синим цветом на дисплее (6), показывает выбранный элемент; используйте клавиши, расположенные с правой стороны устройства (7) для перемещения выделения в направлении, указанном стрелками на экране; после того, как нужный элемент выделен, нажмите кнопку (8), чтобы открыть связанный с ней раздел.

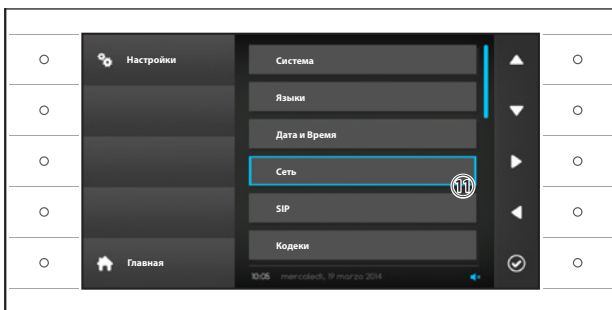
Функции кнопок (9), расположенных с левой стороны экрана, меняется в зависимости от контекста, отображаемого на экране.

Примечание: если функция активна, включается подсветка соответствующей клавиши (голубой светодиод).



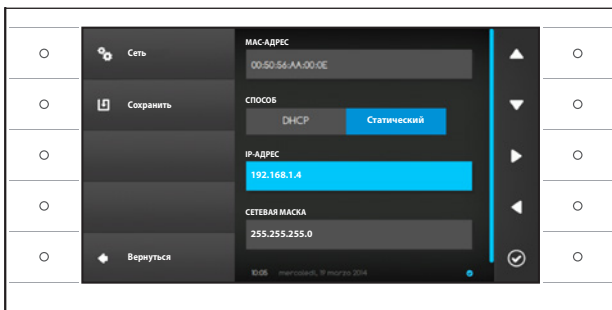
Настройки устройства

Используйте кнопки, расположенный сбоку устройства, для перемещения выделения и перехода на страницу 2 домашней страницы. Выберите кнопку доступа к функциям конфигурации устройства **10** и нажмите кнопку рядом с иконкой **11**.



Выберите раздел "Сеть" **11** и нажмите кнопку рядом с иконкой **12**.

Примечание: для изменения некоторых разделов меню необходим ввод пароля инсталлятора, по умолчанию пароль "112233".



Меню "Сеть"

Примечание: для заполнения выделенного поля нажмите кнопку рядом с иконкой **13** и используйте появившуюся клавиатуру.

MAC-АДРЕС: Mac-адрес устройства нельзя изменить

СПОСОБ: Позволяет выбрать способ получения IP адреса:

DNCP: IP-адрес устройства присваивается DNCP-сервером.

Статический: IP-адрес устройства присваивается вручную

IP-АДРЕС: Если решено использовать статический IP, наберите IP-адрес устройства в этом поле.

Необходимо, чтобы адрес принадлежит к той же подсети (subnet), что маршрутизатор и другие подключенные устройства; адрес по умолчанию "192.168.1.4".

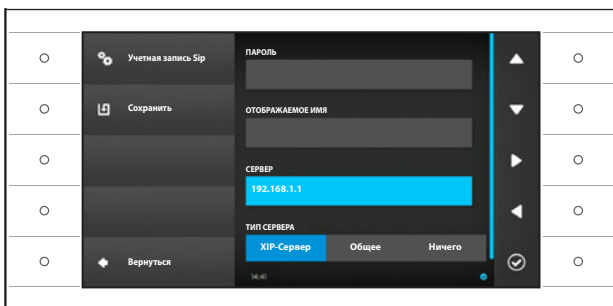
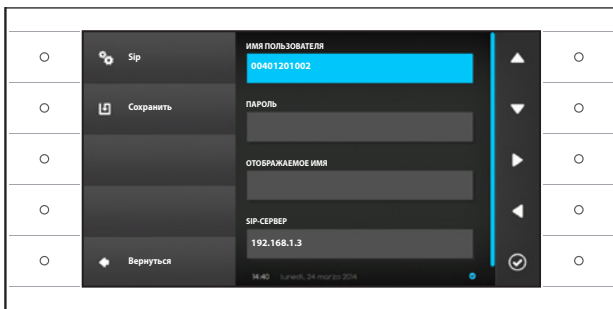
СЕТЕВАЯ МАСКА: Укажите сетевую маску (если она отличается от маски по умолчанию).

ШЛЮЗ: Если необходимо переадресовать трафик данных в другие подсети (subnet), можно указать шлюз в отведенном для этого поле.


После ввода всех необходимых данных, сохраните конфигурацию, нажав кнопку рядом с иконкой **14**.

Нажмите кнопку рядом с иконкой **15**, чтобы вернуться к списку параметров настройки.

Выберите из списка раздел меню SIP и нажмите кнопку рядом с иконкой **16**.



Меню SIP

Примечание: для заполнения выделенного поля нажмите кнопку рядом с иконкой  и используйте появившуюся клавиатуру.

ИМЯ ПОЛЬЗОВАТЕЛЯ: Введите в это поле "SIP Username", присвоенный устройству через PCS/XIP.

ПАРОЛЬ (по умолчанию отсутствует): Введите в это поле пароль, сохраненный в WEB интерфейсе сервера в разделе Аккаунты -> XIP устройства.

ОТображаемое имя (опция доступна только для систем без XIP-сервера): Введите в это поле имя, которое вы хотите присвоить устройству.

СЕРВЕР: Введите в это поле IP-адрес сервера.

IP-адреса сервера CAME по умолчанию:

ETI/MiniSER Xip - 192.168.0.3 (порт 0) - 192.168.1.3 (порт 1)


ETI/SER Xip, 192.168.1.1


ТИП СЕРВЕРА: Выберите тип сервера, к которому подключено устройство:


XIP-Сервер: сервер CAME

Общие: не CAME-сервер

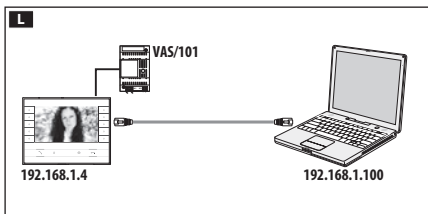
Ничего: если не предусмотрено наличие сервера

После ввода всех необходимых данных сохраните конфигурацию, нажав кнопку рядом с иконкой .

Нажмите кнопку рядом с иконкой , чтобы вернуться к списку параметров настройки.

Если все операции были осуществлены должным образом и если SIP-сервер активен, на главной странице и на всех страницах, где это предусмотрено, вы увидите иконку , означающую успешную регистрацию устройства на сервере.

Списки вызывных панелей и абонентских устройств, присутствующих в сети, с которыми устройство может общаться, будут автоматически созданы сервером.

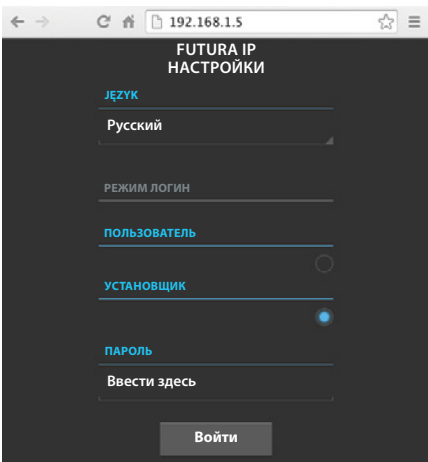
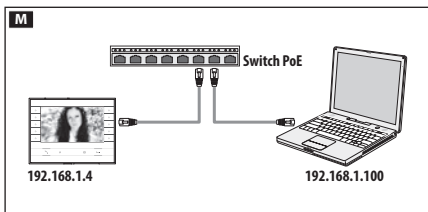


КОНФИГУРАЦИЯ И ЗАПУСК ЧЕРЕЗ ВЕБ-ИНТЕРФЕЙС

Конфигурацию устройства можно также произвести через веб-интерфейс, для этого необходимо присвоить ПК адрес в той же подсети (subnet), к которой принадлежит устройство.

Если устройство имеет локальное питание, можно подключить его к ПК напрямую с помощью кабеля LAN **L**.

Если устройство питается от Switch PoE, схема подключения такого устройства показана на рисунке **M**.

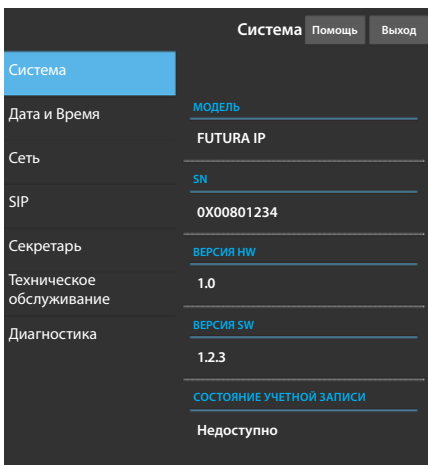


Введя в адресной строке браузера (Chrome, Firefox, Safari) адрес устройства, которое нужно конфигурировать, вы получите доступ к веб-странице конфигурации.

Выберите опцию доступа "УСТАНОВЩИК" и введите пароль по умолчанию "112233" для получения доступа к окнам конфигурации.

Примечание: Доступ с учетными данными "Пользователь" (пароль по умолчанию 123456) предусматривает только просмотр следующих страниц, за исключением операций по обновления программного обеспечения, которые могут быть выполнены Пользователем.

Примечание: На веб-страницах конфигурации нет полосы прокрутки вправо. Для прокрутки веб-страниц, нажмите и удерживайте правую кнопку мыши, затем переместитесь в нужное место. На смартфоне или планшете переходите, перемещая палец по экрану.



Информация о системе

Оно содержит ряд полезной технической информации для определения характеристик устройства, версии программного и технического обеспечения и состояние учетной записи SIP.

Сеть

MAC-АДРЕС: Mac-адрес устройства нельзя изменить

СПОСОБ: Позволяет выбрать следующие типы адресации:

DHCP: IP-адрес устройства присваивается DHCP-сервером.

Статический: IP-адрес устройства присваивается вручную

IP-АДРЕС: Если решено использовать статический IP, наберите IP-адрес устройства в этом поле. Необходимо, чтобы адрес принадлежит к той же подсети (subnet), что маршрутизатор и другие подключенные устройства; адрес по умолчанию "192.168.1.4".

СЕТЕВАЯ МАСКА: Укажите сетевую маску (если она отличается от маски по умолчанию).

ШЛЮЗ: Если необходимо переадресовать трафик данных в другие подсети (subnet), можно указать шлюз в отведенном для этого поле. Чтобы сохранить изменения или вновь загрузить прежние данные, нажмите соответствующую кнопку, которая появится в нижней части страницы.

Чтобы сохранить изменения или вновь загрузить прежние данные, нажмите соответствующую кнопку, которая появится в нижней части страницы.

Выберите из списка раздел под названием SIP.

SIP

ИМЯ ПОЛЬЗОВАТЕЛЯ: Введите в это поле "SIP Username", присвоенный устройству через PCS/XIP.

ПАРОЛЬ (по умолчанию отсутствует): Введите в это поле пароль, полученный в учетных данных ресивера Xip в окне настроек сервера.

ОТОБРАЖАЕМОЕ ИМЯ (опция доступна только для систем без XIP-сервера): Введите в это поле имя, которое вы хотите присвоить устройству.

СЕРВЕР: Введите в это поле IP-адрес сервера.

IP-адреса сервера CAME по умолчанию:

ETI/MiniSER Xip - 192.168.0.3 (порт 0) - 192.168.1.3 (порт 1)

ETI/SER Xip, 192.168.1.1


ТИП СЕРВЕРА: Выберите тип сервера, к которому подключено устройство:

XIP-сервер: сервер CAME

Общие: не CAME-сервер

Ничего: если не предусмотрено наличие сервера

Чтобы сохранить изменения или вновь загрузить прежние данные, нажмите соответствующую кнопку, которая появится в нижней части страницы.

Если все операции были осуществлены должным образом и если SIP-сервер активен, на главной странице и на всех страницах, где это предусмотрено, вы увидите иконку , означающую успешную регистрацию устройства на сервере.

Списки вызывных панелей и абонентских устройств, присутствующих в сети, с которым устройство может общаться, будут автоматически созданы сервером.

Техническое обслуживание

С помощью этого пункта можно обновить прошивку устройства.

Для этого нажмите кнопку "Загрузить", выберите в вашем компьютере файл прошивки и запустите процесс.

Сеть Помощь Выход

Система

Дата и Время MAC-АДРЕС

Сеть 00:0C:29:55:11:3D

SIP СПОСОБ

Статический

Секретарь IP-АДРЕС

Техническое обслуживание 192.168.71.102

Диагностика СЕТЕВАЯ МАСКА

255.255.255.0

ШЛЮЗ

192.168.71.1

SIP Помощь Выход

Система

Дата и Время ИМЯ ПОЛЬЗОВАТЕЛЯ

00700100001

Сеть ПАРОЛЬ

Секретарь ОТОБРАЖАЕМОЕ ИМЯ

Техническое обслуживание СЕРВЕР

192.168.1.2

ТИП СЕРВЕРА

Server XIP

Техническое обслуживание Помощь Выход

Система ОБНОВЛЕНИЕ КОНФИГУРАЦИЯ

Дата и Время

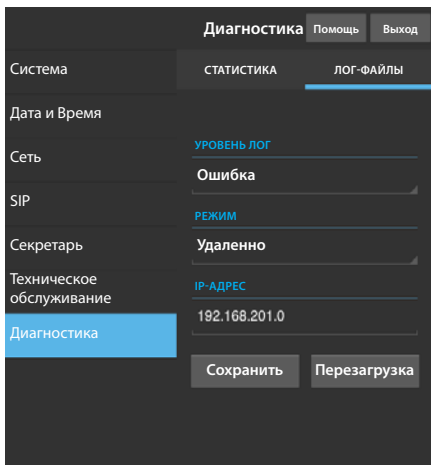
Сеть ВЕРСИЯ

SIP 1.2.3

Секретарь

Техническое обслуживание ФАЙЛ

Диагностика Файл не выбран **Загрузить**



Диагностика

СТАТИСТИКА

В этом разделе собраны статистические данные о работе устройства.

ЛОГ-ФАЙЛЫ

Раздел позволяет создавать файлы, содержащие данные, необходимые сервисной службе для выявления возможных неисправностей.

УРОВЕНЬ ЛОГ: позволяет выбрать уровень точности и тип собираемых ЛОГ-файлов.

РЕЖИМ: позволяет выбрать место назначения, где будут сохраняться ЛОГ-файлы:

Локально-RAM: файл сохраняется во временной памяти устройства

Локально-FLASH: файл сохраняется во внутренней памяти устройства

(внимание! размер файлов ограничен)

Удаленно: файл сохраняется на удаленном сервере

IP-АДРЕС: укажите в этом поле IP-адрес удаленного сервера.

Изделие соответствует требованиям действующих директив.

Прекращение использования и утилизация. Не выбрасывайте упаковку и устройство в окружающую среду. Утилизируйте их в соответствии с требованиями законодательства, действующего в стране установки. Компоненты, пригодные для повторного использования, отмечены специальным символом с обозначением материала.

КОМПАНИЯ SAME S.P.A. СОХРАНЯЕТ ЗА СОБОЙ ПРАВО НА ИЗМЕНЕНИЕ СОДЕРЖАЩЕЙСЯ В ЭТОЙ ИНСТРУКЦИИ ИНФОРМАЦИИ В ЛЮБОЕ ВРЕМЯ И БЕЗ ПРЕДВАРИТЕЛЬНОГО УВЕДОМЛЕНИЯ. ВСЕ РАЗМЕРЫ ПРИВЕДЕНЫ В ММ, ЕСЛИ НЕ УКАЗАНО ИНОЕ.

CAME 
BPT

CAME.COM

CAME S.P.A.

Via Martiri Della Libertà, 15
31030 Dosson di Casier - Treviso - Italy
tel. (+39) 0422 4940 - fax. (+39) 0422 4941