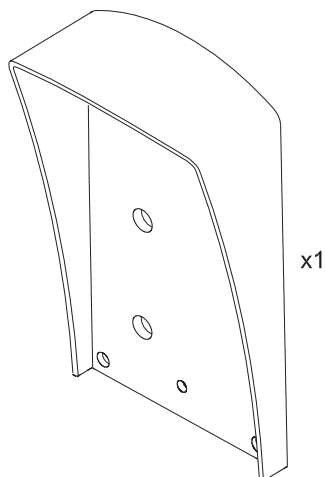


Монтажный комплект **МК-341** предназначен для защиты блоков **БВД-341х, -402х, -404х, -SM100** домофонов VIZIT от атмосферных осадков.

Монтажный комплект имеет антивандальное исполнение.  
Изготовлен из алюминиевого сплава АМг2 и окрашен порошковой краской.  
Масса комплекта - не более 0.5 кг.

### СОСТАВ КОМПЛЕКТА


Защитный козырёк  
120x206x60



Крепёжные элементы

 x4  
Дюбель 6x30

 x4  
Шуруп 4x35

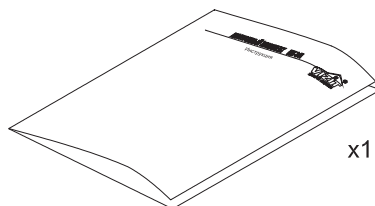
 x3  
Винт М5х16

 x4  
Саморез по металлу  
3,9x13

 x8  
Заглушка

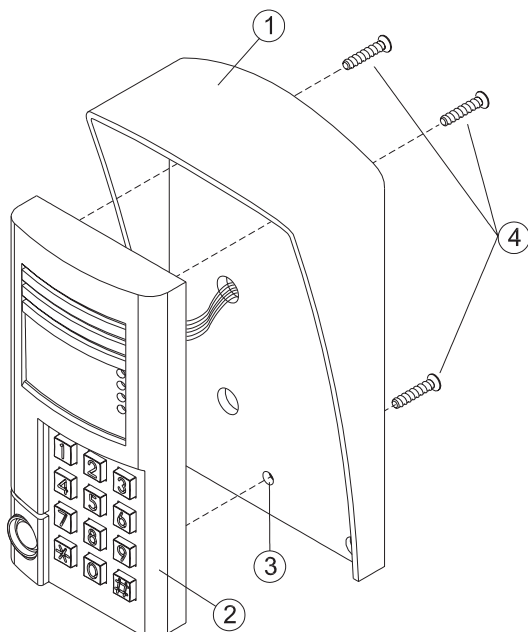
Уплотнитель самоклеющийся  
7,5x5,0 - 0,2 м/п

Инструкция



### ПОРЯДОК УСТАНОВКИ

1

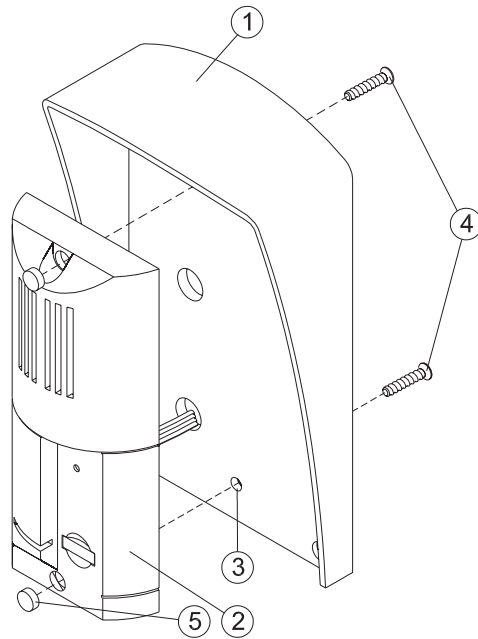


**Внимание!** Перед установкой наклеить уплотнитель на обратную сторону козырька.

**Установка блока вызова БВД-341, (-SM100, -404х) на защитный козырёк**

- ① Защитный козырёк
- ② Блок БВД-341
- ③ Отверстие (x3) Ø5,5мм
- ④ Винт М5х16 (3)

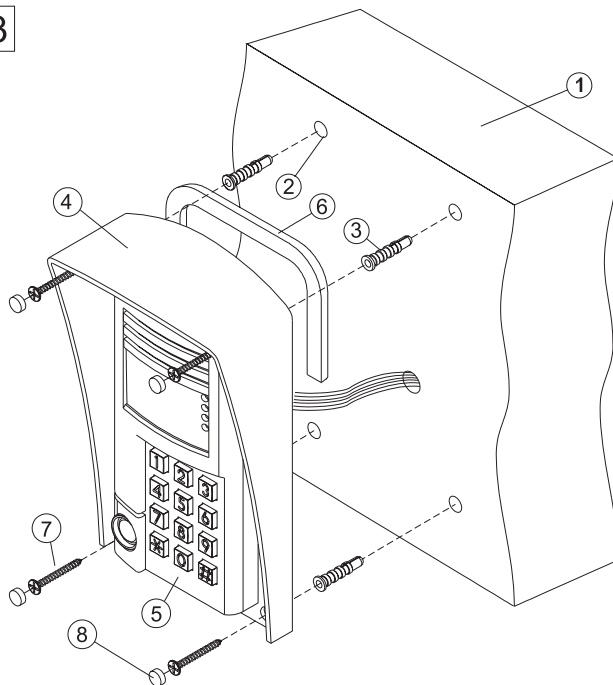
2



### Установка блока вызова БВД-402х на защитный козырёк

- ① Защитный козырёк
- ② Блок БВД-402х
- ③ Отверстие (x2) Ø5,5 мм
- ④ Винт М5х16 (x2)
- ⑤ Заглушка (x2) из комплекта блока вызова

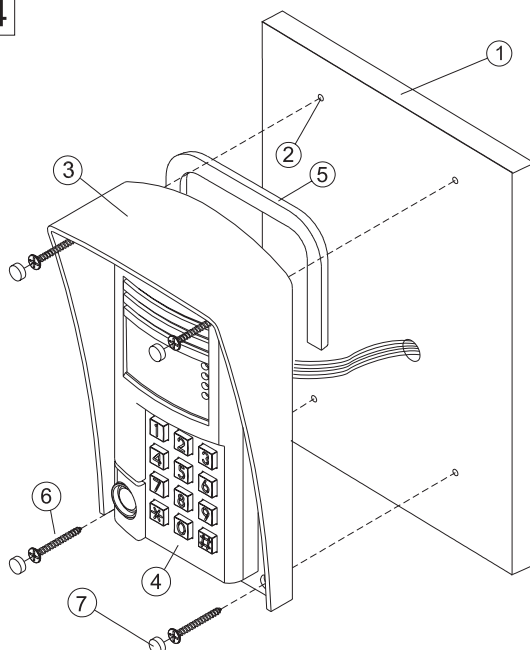
3



### Установка защитного козырька на стену

- ① Стена
- ② Отверстие (x4) Ø6мм и глубиной 40 мм
- ③ Дюбель 6х30 (x4)
- ④ Защитный козырёк
- ⑤ Блок вызова
- ⑥ Уплотнитель самоклеющийся
- ⑦ Шуруп 4х35 (x4)
- ⑧ Заглушка (x4) из состава комплекта

4



### Установка защитного козырька на металлическую дверь

- ① Металлическая дверь
- ② Отверстие (x4) Ø2,5 мм
- ③ Защитный козырёк
- ④ Блок вызова
- ⑤ Уплотнитель самоклеющийся
- ⑥ Саморез по металлу 3,9х13 (x4)
- ⑦ Заглушка (x4) из состава комплекта