

Назначение изделия

Видеокамера EVM1-IP3-IRM предназначена для использования в качестве устройства видеонаблюдения. Видеокамера имеет выход в IP сеть. Данное изделие устанавливается в домофонных комплексах ELTIS или иных случаях при необходимости применения отдельной автономной IP видеокамеры.

Видеокамера EVM1-IP3-IRM обеспечивает:

- встроенную управляемую инфра-красную подсветку при пониженной освещенности (ночное видеонаблюдение);

- автоматическое переключение режима день/ночь.

В видеокамере EVM1-IP3-IRM применяется сенсор SONY IMX335 с расширением сенсора 5 Мп.

Внешний вид изделия показан на рис.1.

Разметка под установку представлена на рис.2.

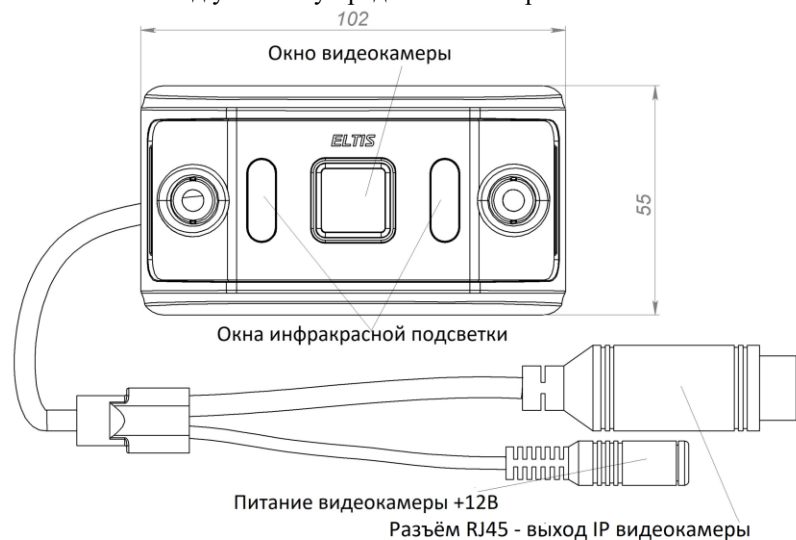


Рис.1 Внешний вид видеокамеры EVM1-IP3-IRM

Краткие технические характеристики

Стандарт питания POE видеокамеры	IEEE 802.3af
Внешнее питания видеокамеры, В	12 ± 10%
Максимальный ток потребления видеокамеры, мА	200
Минимальная освещенность, люкс	цветное 0.01, Ч/Б 0.001
Тип матрицы	5 Мп 1/2.8" IMX335 CMOS
Объектив	MTV
Двух поточное видео	+
Максимальное разрешение основного IP видеопотока	2560*1920@25fps
Максимальное разрешение дополнительного IP видеопотока	1920*1080@25fps
IP интерфейс	Ethernet 10/100 BASE-T
Поддерживаемые IP протоколы	ONVIF, RTSP
Наличие Web интерфейса	+
Электронный затвор	авто
Баланс белого	авто
Регулирование усиления	авто

Габаритные размеры, мм, не более

102x55x34

Масса, кг, не более

0,15

Условия эксплуатации:

- температура окружающего воздуха

от -30° до +50°C

- относительная влажность воздуха

до 98% при 20°C

Условия хранения в транспортной таре

2 по ГОСТ 15150-69

Срок службы*

5 лет

Срок хранения*, не более

3 года

* - Указанные ресурсы действительны при соблюдении потребителем требований действующей эксплуатационной документации

Комплектность

Видеокамера EVM1-IP3-IRM

1 шт.

Заглушка ZL10

2 шт.

Комплект крепления KM19 в составе:

1 шт.

Заглушка ZL10

2 шт.

Винт самонарезающий 4,8x32

2 шт.

Дюбель SORMAT NAT6

2 шт.

Реализация и утилизация

Реализация производится по договорам.

Утилизация электронных устройств производится в соответствующих компаниях по утилизации.

Меры безопасности

Внимание! Не вскрывать устройство при подключении питания

Возможные неисправности

При выявлении неисправности обратитесь к производителю.

Свидетельство о приемке

Изделие Видеокамера EVM1-IP3-IRM

Признан годным к эксплуатации.

Дата выпуска _____

Подпись лица ответственного за приемку _____ М.П. _____

Гарантийный талон

Фирма несет гарантийные обязательства по поставляемому оборудованию в течение одного года со дня продажи.

На оборудование с механическими повреждениями гарантия не распространяется.

Дата продажи _____ М.П. _____

Сведения о рекламациях

Заполняет эксплуатационная служба:

Наименование организации _____
 Дата установки на объект _____
 Дата отказа _____
 Описание неисправностей _____

Дата заполнения _____

Заполняет ремонтная служба:

Обнаруженные неисправности, механические повреждения _____

Ремонтные работы _____

Изделие отремонтировал _____ дата ремонта _____

Проверил _____

Вид ремонта: гарантийный/платный _____

Стоимость ремонта _____

Накладные расходы _____

Сумма _____

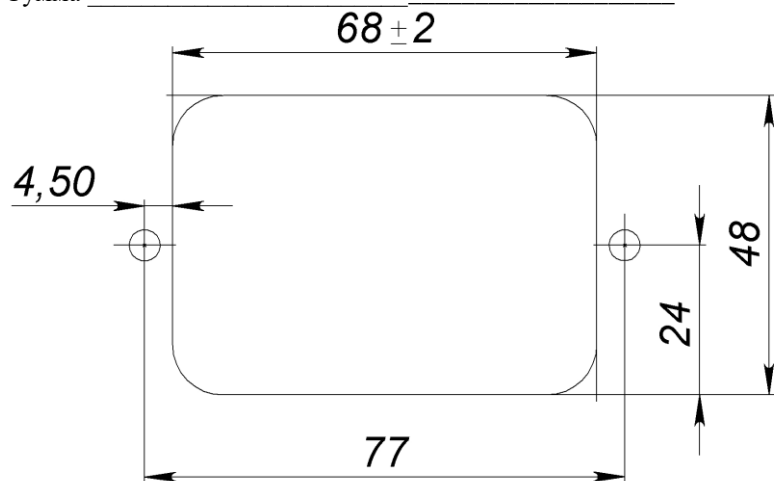


Рис2. Разметка под установку видеокмеры EVM1-IP3-IRM



Производитель: ЭЛТИС, Россия

Служба технической поддержки

www.eltis.com
 тел. +7 (812) 326 15 52
 E-mail: support.tech@eltis.com

ЭЛТИС ТРЕЙДИНГ
 ПЕТЕРБУРГ,
 197101, Россия,
 г. Санкт-Петербург,
 Петроградская наб.,
 д.34, литер «А»
 Тел:+7 (812) 326 93 46
 E-mail: led@eltis.com

ЭЛТИС ТРЕЙДИНГ
 МОСКВА,
 Россия,
 г. Москва, Тихвинский
 переулок, дом №11, стр. 2
 Тел:+7 (495) 280 71 10
 E-mail: mov@eltis.com



ЕАС Видеокамера EVM1-IP3-IRM



ПАСПОРТ

г. Санкт-Петербург