

6. Гарантийные обязательства.

Изготовитель гарантирует работоспособность изделия в соответствии с заявленными техническими характеристиками в течение 36 месяцев со дня продажи при соблюдении владельцем условий хранения, монтажа и эксплуатации.

Примечание. Работа аппаратуры гарантируется в условиях нормальной электромагнитной обстановки.

Гарантия не распространяется на изделие:

- имеющее механические повреждения и следы вскрытия или ремонта владельцем или третьими лицами;
- вышедшее из строя в результате нарушения условий эксплуатации;
- вышедшее из строя в результате воздействия непреодолимых сил (природных явлений, стихийных бедствий, аварий на электросетях и т.п.).

7. Гарантийный талон.

№ п / п	Наименование изделия	Кол-во	Серийный номер
1.	Монитор 4-х канальный GF-AM090SD	1	

Отметка ОТК

(Подпись и дата)

(Дата продажи)

(подпись Продавца)

М.П.

Информационная поддержка, гарантийное и постгарантийное обслуживание производится в Сервисном Центре:

190020, Санкт-Петербург, Нарвский пр., д. 14.

Тел.: 8 (800) 555-17-26; +7 (812) 747-3266.

Мессенджеры: +7 (981) 680-02-27.

<https://service.bic-video.ru/>. <https://gfcctv.ru/>;

e-mail: service@bic-video.ru; gf@gfcctv.ru.

Настоящим подтверждаю приемку изделия в полном комплекте, пригодного к использованию, а также подтверждаю приемлемость гарантийных условий

(подпись Покупателя)

8. Сведения о рекламациях.

Дата	Количество часов работы до возникновения неисправности	Краткое содержание неисправности	Дата направления рекламации и № письма	Меры, предпринятые по рекламации



Монитор четырехканальный с функцией записи GF-AM090SD

Техническое описание



Санкт-Петербург

- 2023 -

1. Назначение.

Монитор 4-х каналный с функцией записи GF-AM090SD (далее – Монитор; Изделие) предназначен для формирования телевизионного изображения из поступающего на его входы стандартного видеосигнала от различных источников (видеокамеры, видеорегистраторы, и т.п.) и отображения видеoinформации на его экране для просмотра, а также для записи на SD-карту видео информации.

Монитор имеет функцию разделения экрана. При помощи кнопок на лицевой панели возможно выводить изображение камер одновременно или поочередно.

Настройки изображения, записи и других параметров работы производятся при помощи системного меню.

Монитор укомплектован пультом дистанционного управления, поворотным кронштейном-опорой для крепления, солнцезащитным козырьком и соединительным кабелем для питания и подключения источников видео и аудио сигнала.

Изделие предназначено для эксплуатации в закрытых помещениях, а также в кабинах (постах управления) транспортных средств. Монитор имеет защиту от перенапряжения.

2. Основные технические характеристики.

Наименование параметра	Значение
Диагональ экрана в дюймах при соотношении сторон	9" (16: 9)
Тип отображающего устройства	IPS-матрица
Разрешение отображающего устройства	1024 x 600
Яркость, кд/м ²	400
Контрастность	450:1
Углы обзора, град.	70/70 (слева/справа), 50 (сверху) / 70 (снизу)
Поддерживаемое разрешение видеовходов	АHD 720p/1080p, CVBS
Количество Видео Входов	4
Количество Аудио Входов	1 (Канал 1)
Количество Входов Тревоги	4
Тип разъемов видеовходов	4 PIN
Встроенные динамики	1 / 1 Вт
Размах композитного видеосигнала на нагрузке 75 Ом, В	1,0
Поддерживаемая SD-карта, Гб	12-128
Кодек сжатия	H.264
Номинальное напряжение питания постоянного тока, В	10 - 36
Потребляемая мощность, не более	5 Вт
Напряжение питания видеокамер постоянного тока, В	12 - 24
Материал корпуса	Пластик
Диапазон рабочих температур, °С	от минус 20 до плюс 60
Степень защиты корпуса от пыли и влаги	IP42
Вес, кг, не более	0,9
Габаритные размеры, мм, не более	235 x 158 x 76 мм

5. Параметры Меню.

5.1. Настройки и параметры работы монитора устанавливаются в Меню.

Нажмите кнопку «MENU» на передней панели или пульте ДУ, чтобы открыть экран МЕНЮ.

Назначение кнопок для перемещения по Меню и для установки параметров и значений смотрите в разделе 4.2.

5.2. В Меню можно установить следующие параметры:

Яркость (Bright) – Настройка яркости изображения.

Контрастность (Contrast) – Настройка контрастности изображения.

Цвет (Color) – Настройка цветов изображения.

Настройки каналов (Depth Adjuster) – Настройка изображения индивидуально для каждого канала.

Синий экран (Blue Screen) – Затемнение экрана монитора.

Переворот (Rotate) – Переворот изображения.

Зеркало (Mirror Flip) – Зеркальный переворот изображения Камеры.

Парк линия (Guide Line) – На экране изображения камеры появятся линии парковки.

Возврат (Trigger Delay) – Возврат в исходное состояние после восстановления Входа Тревоги; значение 0 – 30 секунд.

Авто яркость (Light sensor) – Изображение на мониторе автоматически адаптируется к внешнему освещению.

Задерж. Выкл. (Shrink Video) – Определяет, в течение какого промежутка времени будет продолжаться запись после выключения зажигания. При выборе значения 0 мин, видео запись прекратиться вместе с выключением зажигания.

Журнал видео (Video List) – Просмотр записанных видео файлов.

Заставка (Screen saver) – Включение / выключение режима заставки экрана.

Режим заставки (S-Saver Mode) – текущее время либо темный экран.

Формат SD (Format) – Форматирование установленной SD карты.

Громкость (Volume) – Настройка громкости.

Дата/Время (Time Setting) – Установка даты и часов.

Язык (Language) – Выбор языка меню

Сброс (Reset) – Сброс всех настроек, установка заводский параметров.

3. Комплект поставки.

1. Монитор GF-AM090SD	- 1 шт.
2. Кабель соединительный	- 1 компл.
3. Поворотный кронштейн	- 1 шт.
4. Защитный козырек	- 1 шт.
5. Пульт дистанционного управления (ДУ)	- 1 шт.
6. Крепежный комплект	- 1 компл.
7. Техническое описание	- 1 шт.

4. Внешний вид, подключение и работа Изделия.

4.1. Составные части монитора представлены на Рис.1.



Рис. 1. Составные элементы монитора.

4.2. Внешний вид, кнопки управления и способ крепления на стену монитора приведены на Рисунках 2 и 3. Выбор режима работы осуществляется нажатием кнопок на лицевой панели или Пульте ДУ



Рис. 2. Вид спереди. Органы управления монитора.

4.3. Способ крепления Изделия на стену приведен на Рисунке 3.



1. Разъем для подключения SD карты
2. Скоба для крепления на стену
3. Вход кабеля монитора

Рис. 3. Вид сбоку и сзади.

4.4. Для подключения Монитора к источнику питания, а также видеокамер и сигнальных устройств к монитору, используйте соединительный кабель из комплекта поставки Изделия, Рисунок 4.

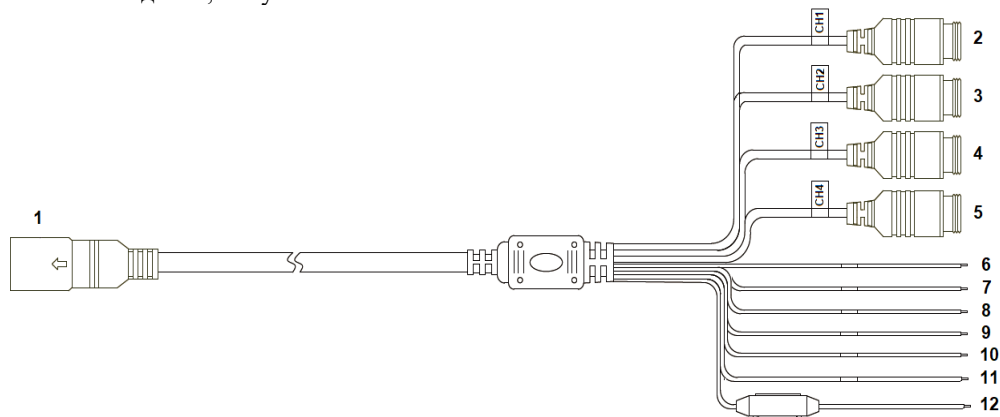


Рис. 4. Соединительный кабель.

1. 18-pin разъем кабеля для обеспечения питания Изделия и соединения монитора с камерами видеонаблюдения
2. 4-Pin разъем «папа»: Видео Вход 1 (CH1).
3. 4-Pin разъем «папа»: Видео Вход 2 (CH2).
4. 4-Pin разъем «папа»: Видео Вход 3 (CH3).
5. 4-Pin разъем «папа»: Видео Вход 4 (CH4).
6. Коричневый провод: Вход Тревоги 1/ сигнал для включения Канала 1 (Trigger1).
7. Зеленый провод: Вход Тревоги 2 / сигнал для включения Канала 2 (Trigger2).
8. Синий провод: Вход Тревоги 3 / сигнал для включения Канала 3 (Trigger3).
9. Серый провод: Вход Тревоги 4 / сигнал для включения Канала 4 (Trigger4).
10. Черный провод: «земля» (GND).
11. Красный провод: «зажигание» (ACC).
12. Желтый провод: аккумулятор (B+).

4.5. В зависимости от комплектации, монитор может комплектоваться дополнительным переходным кабелем 4 pin - RCA /DC.

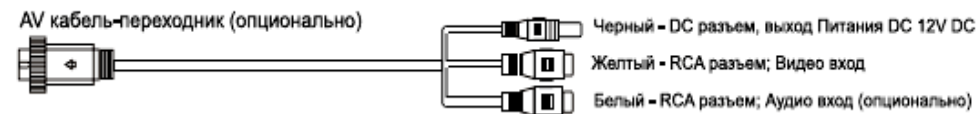


Рис. 5. Переходной кабель 4 pin - RCA/DC

4.6. Назначение контактов на 4-pin разъеме подключения ТВ камер приведено на Рисунке 6.

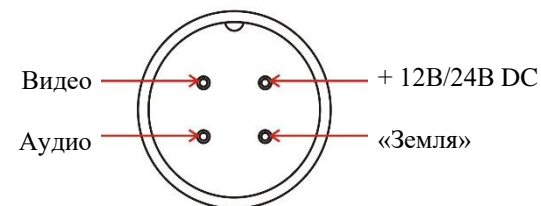


Рис. 6. Назначение контактов 4-pin разъема.

4.7. Выбор режима работы также может осуществляться при помощи Пульты ДУ. Назначение кнопок Пульты ДУ приведено на Рисунке 7.



- POWER:** нажатие - Вкл. питания / спящий режим; длительное нажатие – выключение питания.
- DVR/AV:** Переключение режимов отображения.
- MODE1:** Переворот
- SETUP:** Меню
- MUTE:** Отключение звука (не используется)
- REC:** Запись/Стоп
 - ➔ : в Меню, значение Больше
 - : в Меню, значение Меньше
- ↑ : в Меню, Верхнее значение
- ↓ : в Меню, Нижнее значение
- MENU:** Журнал видео файлов
- MODE2:** переключение в режим Мультиэкран
- CH1:** в режиме Мультиэкран – переключение на Канал 1
- CH2:** в режиме Мультиэкран – переключение на Канал 2
- CH3:** в режиме Мультиэкран – переключение на Канал 3
- CH4:** в режиме Мультиэкран – переключение на Канал 4
- VOL+:** Увеличение громкости (не используется)
- VOL-:** Уменьшение громкости (не используется)

Рис. 7. Назначение кнопок Пульты ДУ.