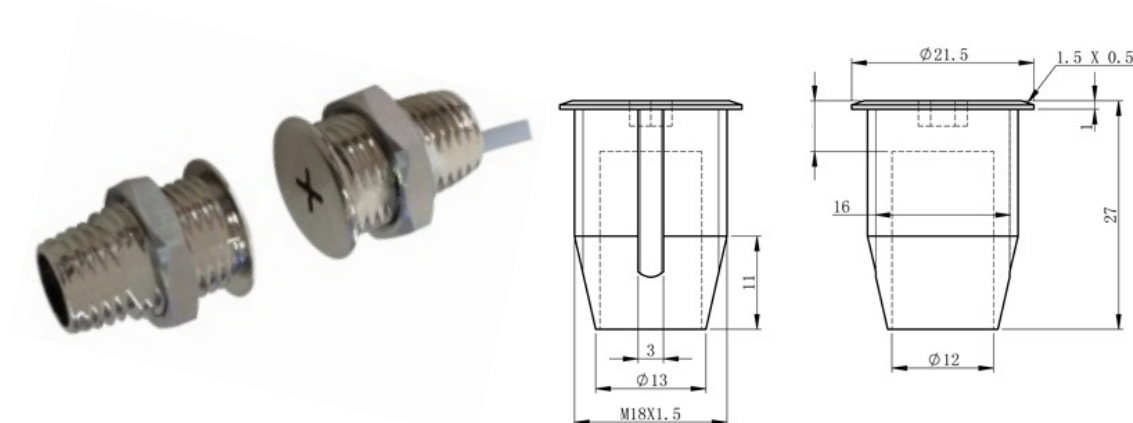


Извещатель магнитоконтактный ST-DM036NCNO-SL

- Подходит для металлических или металлопластиковых конструкций
- Врезной тип установки
- Кабельный отвод для подключения



Извещатель магнитоконтактный ST-DM036NCNO-SL предназначен для контроля положения различных строительных конструкций (дверей, окон, люков, ворот и т.д.). Данное устройство может использоваться в системах охранной сигнализации или контроля и управления доступом.

Технические характеристики

Модель:	ST-DM036NCNO-SL
Материал:	Алюминий
Цвет:	Серебряный
Тип монтажа:	Врезной
Выход:	НЗ, НР, ОБЩ; 3 Вт, 30 В DC
Рабочий зазор:	20–30 мм
Класс защиты:	IP66
Диапазон рабочих температур:	От -30 до +65 °C
Диапазон рабочей влажности:	10%–98%
Габариты:	Ø22 x 27 мм / Ø22 x 27 мм