

ИНСТРУКЦИЯ ПО  
ЭКСПЛУАТАЦИИ  
СТV-FCR20EM

**СТV**

## ОПИСАНИЕ ПРОДУКТА

Биометрический терминал контроля доступа CTV-FCR20EM со считывателем отпечатков пальцев и Proximity карт EM-MARINE представляет собой многофункциональный контроллер и предназначен для построения автономной системы контроля и управления доступом для одной точки прохода с использованием биометрических параметров человека.

Биометрический терминал CTV-FCR20EM выполнен из металла и имеет класс защиты IP65, что позволяет использовать его в различных климатических условиях.

Биометрический терминал CTV-FCR20EM программируется с пульта (в комплекте поставки), поддерживает работу с картами администратора и отпечатками пальцев администратора.

Биометрический терминал CTV-FCR20EM поддерживает работу 10000 ключей (карт пользователей), и 600 отпечатков пальцев.

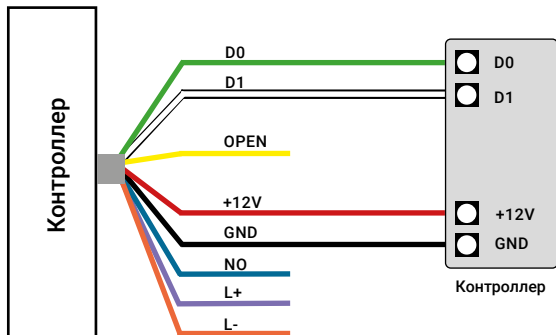
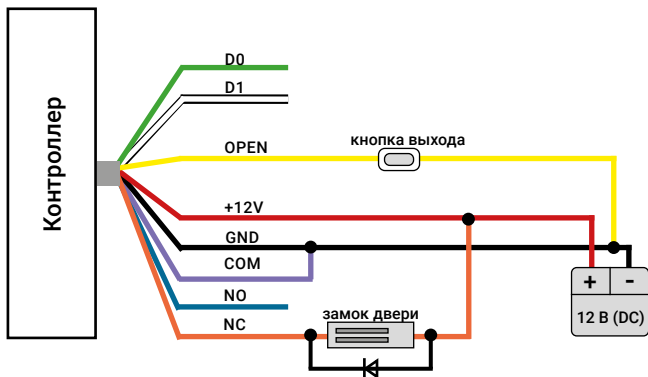
**ВНИМАНИЕ:** Изготовитель сохраняет за собой право вносить конструктивные изменения, не нашедшие отражения в настоящей инструкции, которые не ведут к ухудшению заявленных характеристик, в любое время и без предварительного уведомления.

## ПОРЯДОК УСТАНОВКИ

### ■ Назначение контактов

Цвет	Обозначение	Назначение
Зеленый	D0	Wiegand-D0
Белый	D1	Wiegand-D1
Желтый	OPEN	Кнопка «ВЫХОД»
Красный	+12V	Питание (DC 12V)
Черный	GND	«Земля»
Синий	NO	НО контакт реле
Фиолетовый	COM	Общий контакт реле
Оранжевый	NC	НЗ контакт реле

■ Подключение



## ■ Режим работы индикации

Режим	Световая индикация	Звуковая индикация
Сброс до заводских настроек	Оранжевый горит	Два коротких сигнала
Режим ожидания	Красный мигает	
Успешная операция	Зеленый горит	Длинный сигнал
Ошибка		Три коротких сигнала
Вход в режим программирования	Красный горит	Длинный сигнал
Выход из режима программирования	Красный индикатор медленно мигает	Длинный сигнал
Разблокировка	Зеленый горит	Длинный сигнал
Звуковая сигнализация	Красный индикатор быстро мигает	

## ПОДГОТОВКА К РАБОТЕ

### ■ Сброс настроек

1. Отключите питание устройства.
2. Соедините два розовых провода.
3. Включите питание устройства и дождитесь двойного звукового сигнала.
4. Когда индикатор устройства загорится оранжевым, считайте последовательно две карты (в комплекте устройства). Первая карта будет мастер-картой для ввода пользователей (ADD card), вторая – для удаления пользователей (DEL card).

Примечание: Сброс к заводским настройкам не удаляет пользовательские карты доступа.

- **Вход в режим программирования**

1. Для входа в режим программирования введите с пульта управления (ПУ):

**\*** **КОД АДМИНИСТРАТОРА** **#**

Примечание: По умолчанию код администратора 999999  
Для выхода из режима программирования введите с пульта управления (ПУ):

**\***

2. Для изменения кода администратора введите с пульта управления (ПУ):

**0** **НОВЫЙ КОД** **#** **НОВЫЙ КОД** **#**

Примечание: Код должен быть не менее 6 и не более 8 символов.

- **Добавление пользователей**

1. Ввод по отпечатку пальца, карте или номеру карты

**\*** **КОД АДМИНИСТРАТОРА** **#** **1**

**ОТПЕЧАТОК ПАЛЬЦА (ПРИЛОЖИТЬ 2 РАЗА)** **#**

или **СЧИТАТЬ КАРТУ** **#**

или **НОМЕР КАРТЫ (8 ЦИФР)** **#** ... .. **#**

Примечание: 600 отпечатков пальцев, диапазон идентификационных номеров отпечатков пальцев: от 3 до 600, 10000 карт, диапазон идентификационных номеров карт: от 10001 до

19999. Идентификационные мера генерируется и сохраняется автоматически.

## 2. Ввод по идентификационному номеру

\* КОД АДМИНИСТРАТОРА # 1

ИДЕНТИФИКАЦИОННЫЙ НОМЕР #

ОТПЕЧАТОК ПАЛЬЦА (ПРИЛОЖИТЬ 2 РАЗА) #

или СЧИТАТЬ КАРТУ #

или НОМЕР КАРТЫ (8 ЦИФР) # ... .. #

Примечание: По умолчанию идентификационный номер 1- зарезервирован для отпечатка пальца администратора, с помощью которого администратор добавляет пользователей; идентификационный номер 2 - зарезервирован для отпечатка пальца администратора, с помощью которого администратор удаляет пользователей.

## 3. Ввод по отпечатку пальца администратора или с помощью мастер-карты (карты администратора)

\* КОД АДМИНИСТРАТОРА #

ОТПЕЧАТОК ПАЛЬЦА АДМИНИСТРАТОРА или

МАСТЕР КАРТА ADD CARD

1Й ПОЛЬЗОВАТЕЛЬ. ОТПЕЧАТОК ПАЛЬЦА (ПРИЛОЖИТЬ 2 РАЗА)

2Й ПОЛЬЗОВАТЕЛЬ. ОТПЕЧАТОК ПАЛЬЦА (ПРИЛОЖИТЬ 2 РАЗА)

...

1Й ПОЛЬЗОВАТЕЛЬ СЧИТАТЬ КАРТУ

2Й ПОЛЬЗОВАТЕЛЬ СЧИТАТЬ КАРТУ

... ..

ОТПЕЧАТОК ПАЛЬЦА АДМИНИСТРАТОРА

или

МАСТЕР КАРТА ADD CARD

■ **Удаление пользователей**

1. Удаление по отпечатку пальца, карте или номеру карты

\*

КОД АДМИНИСТРАТОРА

#

2

ОТПЕЧАТОК ПАЛЬЦА (ПРИЛОЖИТЬ 2 РАЗА)

#

или

СЧИТАТЬ КАРТУ

#

или

НОМЕР КАРТЫ (8 ЦИФР)

#

... ..

#

2. Удаление пользователей по идентификационному номеру

\*

КОД АДМИНИСТРАТОРА

#

2

1Й ИДЕНТИФИКАЦИОННЫЙ НОМЕР

#

2Й ИДЕНТИФИКАЦИОННЫЙ НОМЕР

#

N ИДЕНТИФИКАЦИОННЫЙ НОМЕР

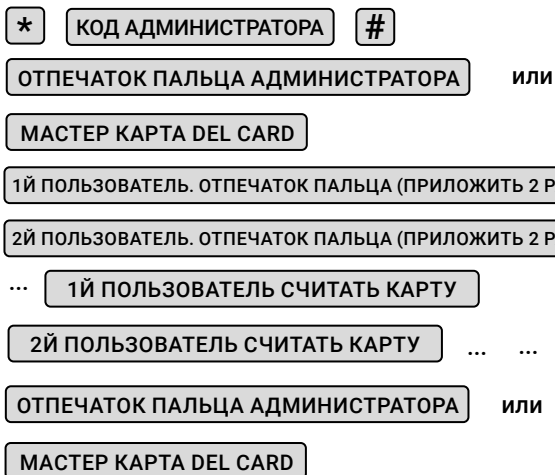
#



3. Удаление всех пользователей



4. Удаление по отпечатку пальца администратора или с помощью мастер-карты (карты администратора)



## ФАСИЛИТИ



Примечание: При использовании устройства в качестве считывателя для идентификации по отпечатку пальца необходимо создать виртуальную карту для каждого отпечатка. Таким образом номер виртуальной карты будет складываться из кода устройства, который устанавливается в этом разделе и идентификационного номера отпечатка пальца.

Например, фасилити код равен 233. ID-номер отпечатка – 3, тогда номер виртуальной карты будет 233,0003. Эта функция применима только к номеру ID симулированного 8-ми значного десятичного числа, а номер виртуальной карты отображается в формате wiegand 26.

### ■ Режимы доступа

1. Проход по карте или отпечатку пальца

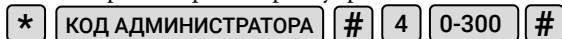


2. Проход по карте или отпечатку пальца



### ■ Расширенные настройки

1. Установка режима работы реле управления замком



Примечание: Время открытия (разблокировки замка) устанавливается от 0 до 99 секунд (0 соответствует -50мсек) По умолчанию установлено 5 сек.

2. Установка времени работы сигнала «ТРЕВОГА»

\* КОД АДМИНИСТРАТОРА # 5 0-99 #

Примечание: время работы сигнала «ТРЕВОГА» от 0 до 99 минут. По умолчанию установлено 1 минута

\* КОД АДМИНИСТРАТОРА # 6 60 #

3. Ввод по карте + отпечаток пальца пользователя (максимум 2 отпечатка)

\* КОД АДМИНИСТРАТОРА # 6

Прочитайте карту затем дважды введите первый палец, затем если необходимо дважды второй палец

\*

4. Режим «НОРМА»

\* КОД АДМИНИСТРАТОРА #

8 0 #

Примечание: Режим не предусматривает установку функций тревоги и различных блокировок.

5. Режим «ТРЕВОГА»

\* КОД АДМИНИСТРАТОРА #

8 1 #

Примечание: Устройство выдаст сигнал тревоги, если неправильные карты или отпечатки пальцев были представлены 5 раз непрерывно.

6. Режим «БЛОКИРОВКА»

\* КОД АДМИНИСТРАТОРА # 8 2 #

Примечание: Устройство будет заблокировано на 10 минут, если неверные карты или отпечатки пальцев будут представлены 5 раз непрерывно.

7. Отключить световой индикатор

\* КОД АДМИНИСТРАТОРА # 8 3 #

8. Включить световой индикатор

\* КОД АДМИНИСТРАТОРА # 8 4 #

9. Отключить звуковой индикатор

\* КОД АДМИНИСТРАТОРА # 8 5 #

10. Включить звуковой индикатор

\* КОД АДМИНИСТРАТОРА # 8 6 #

11. Автономный режим

\* КОД АДМИНИСТРАТОРА # 3 11 #

Примечание: Установлен по умолчанию.

12. Режим переключения реле

\* КОД АДМИНИСТРАТОРА # 3 12 #

13. Режим чтения «СЧИТЫВАТЕЛЬ»

\* КОД АДМИНИСТРАТОРА # 3 13 #

14. Интерфейс Wiegand 26-58

\* КОД АДМИНИСТРАТОРА # 3 26-58 #

- **Другие операции**

1. Отключение сигнализации

**КАРТА АДМИНИСТРАТОРА** или

**КАРТА ПОЛЬЗОВАТЕЛЯ** или

или **КОД АДМИНИСТРАТОРА** **#**

## КОМПЛЕКТ ПОСТАВКИ

1. Биометрический терминал CTV-FCR20EM
2. Пульт дистанционного управления;
3. Карта добавления пользователей;
4. Карта удаления пользователей;
5. Крепёжный комплект (саморезы и дюбели);
6. Инструкция по эксплуатации;
7. Гарантийный талон.

## ТЕХНИЧЕСКИЕ ХАРАКТЕРИСТИКИ

Параметр	Значение
Количество пользователей (идентификатор)	1000
Количество пользователей (отпечаток пальца)	600
Тип идентификатора	EM-MARINE
Интерфейс подключения	Wiegand 26
Питание	12В-24В(DC), 0,3А
Рабочая температура	-30 - +60С
Влажность	Не более 95%
Размеры	110x40x20 мм
Вес	0,2 кг

*Производитель оставляет за собой право изменять функциональные возможности, технические характеристики, комплектацию и упаковку без предварительного уведомления.*

The logo consists of the letters 'CTV' in a bold, white, sans-serif font. The 'C' is stylized with a thick, rounded shape. The 'T' and 'V' are also bold and blocky. The logo is positioned on the left side of a white arrow-shaped graphic that points to the right, set against a dark teal background.

КОНТРОЛЬ  
ДОСТУПА