

# Универсальный контроллер СТ/L14



## Назначение

Универсальный контроллер турникета/замка PERCo-CT/L14, в зависимости от установленной при монтаже пользователем конфигурации, может управлять:

- двумя турникетами или калитками
- замками с контролем прохода в одном или двух направлениях (до четырех штук)
- двумя шлагбаумами или автоматическими приводами ворот.

Контроллер имеет встроенную память с загруженной полноценной системой «PERCo-Web», таким образом, в организуемой на базе данного контроллера системе СКУД нет необходимости иметь сервер на отдельном ПК. Связь с ПК пользователей и с другими контроллерами в системе осуществляется по интерфейсу Ethernet (IEEE 802.3)

## Совместимое оборудование

К контроллеру СТ/L14 по интерфейсу RS-485 подключаются следующие устройства:

- до 8-ми считывателей PERCo различных типов
- до 2-х блоков индикации с ИК-приемником PERCo-AI01 (возможность управления замком с помощью ИК-пульта)
- до 4-х считывателей Wiegand через конвертер интерфейса PERCo-AC-03 или до 8-ми таких считывателей через 4 конвертера PERCo-AC-02.1;
- табло системного времени PERCo-AU05
- до 2-х картоприемников PERCo-IC05
- Также предусмотрена возможность подключения устройства аварийной разблокировки (аварийного открытия прохода) Fire Alarm и устройств, подающих сигналы на дополнительные входы (различные датчики, внешние верифицирующие устройства – алкотестеры, контрольные весы и т.д.).

## Функциональные возможности

- поддержка стека протоколов TCP/IP (ARP, IP, ICMP, TCP, UDP, DHCP)
- поддержка обновления программного обеспечения контроллера по Ethernet
- управление четырьмя релейными выходами (м.б. выходами управления ИУ)
- управление тремя выходами типа ОК
- подключение двух ПДУ с тремя каналами управления и индикации
- контроль состояния до 11-ти дополнительных входов, управляемых выходами типа «сухой контакт»
- светодиодная индикация наличия питания, выведенная на корпус
- датчик вскрытия корпуса

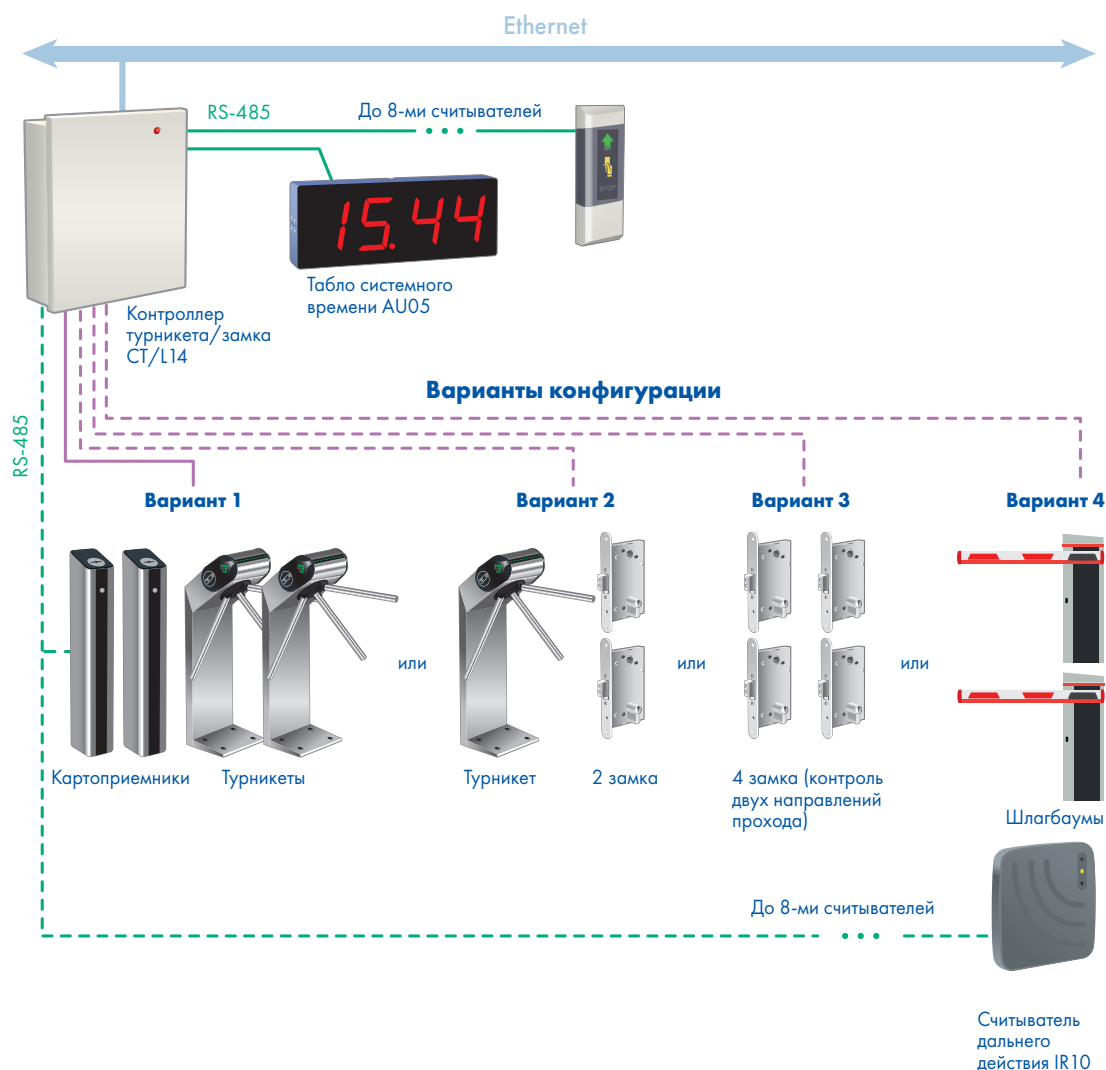
# Универсальный контроллер СТ/L14

- удаленное управление контроллером через web-интерфейс
- Контроллер PERCo-CT/L14 как элемент СКУД поддерживает режимы работы:
- Контроль – вход по предъявлению карты с правом доступа
  - Открыто – свободный вход
  - Закрыто – вход запрещен
  - Охрана – вход запрещен, устанавливается при помощи карты с правом постановки на охрану (только для вариантов управления замками)
- Контроллер PERCo-CT/L14 выпускается серийно и имеет сертификат соответствия требованиям технического регламента Таможенного союза (ЕАС).

## Основные технические характеристики

Напряжение питания, постоянного тока	12±1.2 В
Ток потребления, не более	0.25 А
Потребляемая мощность, не более	3 Вт
Габаритные размеры (ДхШхВ)	205 x 235 x 58 мм
Число карт доступа (зависит от конфигурации)	до 50 000
Число событий журнала регистрации	до 150 000
Количество контролируемых ИУ (зависит от конфигурации)	до 4-х
Количество подключаемых считывателей (по RS-485)	до 8-ми
Количество дополнительных входов	от 3-х до 11-ти
Количество дополнительных релейных выходов	от 3-х до 6-ти

## Варианты подключения контроллера



# Универсальный контроллер СТ/L14

## Шаблоны конфигурации контроллера

№	Шаблон конфигурации
1	АТП (до двух шлагбаумов)
2	АТП и замки (один шлагбаум и два замка)
3	АТП и турникет (один шлагбаум и один турникет)
4	Замки (до 4-х)
5	Турникет и замки (один турникет и два замка)
6	Турникеты (до 2-х)
7	Шлюз из замков
8	Шлюз из роторного турникета
9	Шлюз из турникета и замка
10	Шлюз из турникетов

Шаблоны конфигурации доступны только в Web-интерфейсе.  
При поставке установлен шаблон №6

## Подключение

Описание контактов платы контроллера по разъемам			
Разъем	Обозначения на плате	Наименование в Web-интерфейсе	Назначение
XT1 (IN)	IN1	Вход 1	«Вход от датчика двери 1» или «Вход для сигнала PASS A»
	GND	–	«Общий»
	IN2	Вход 2	«Вход от датчика двери 2» или «Вход для сигнала PASS B» или «Дополнительный вход 2»
	IN3	Вход 3	«Вход от датчика двери 3» или «Дополнительный вход 3»
	GND	–	«Общий»
	IN4	Вход 4	«Вход от датчика двери 4» или «Дополнительный вход 4»
	IN5	Вход 5	«Дополнительный вход 5»
	GND	–	«Общий»
	IN6	Вход 6	«Дополнительный вход 6»
XT2 (ПДУ)	FA	Вход 13	«Вход для устройства аварийной разблокировки (открытия прохода) Fire Alarm»
	GND	–	«Общий»
	DUA	Вход 7	«Вход управления ИУ1 офт ДУ» или «Вход управления направлением А от ПДУ» или «Дополнительный вход 7»
	DUS†	Вход 8	«Вход СТОП от ПДУ» или «Дополнительный вход 8»
	DUB	Вход 9	«Вход управления ИУ2 от ДУ» или «Вход управления направлением В от ПДУ» или «Дополнительный вход 9»
	LdA	Выход 8	«Выход для индикации направления А на ПДУ»
	LdSt	Выход 9	«Выход для индикации СТОП на ПДУ»
	LdB	Выход 10	«Выход для индикации направления В на ПДУ»
XT3 (OK)	OK3	Выход 7	«Дополнительный выход 7 (открытый коллектор)»
	OK2	Выход 6	«Дополнительный выход 6 (открытый коллектор)»
	OK1	Выход 5	«Дополнительный выход 5 (открытый коллектор)»
	+12V	–	«Выход питания +12В для выходов OK1 и OK3»

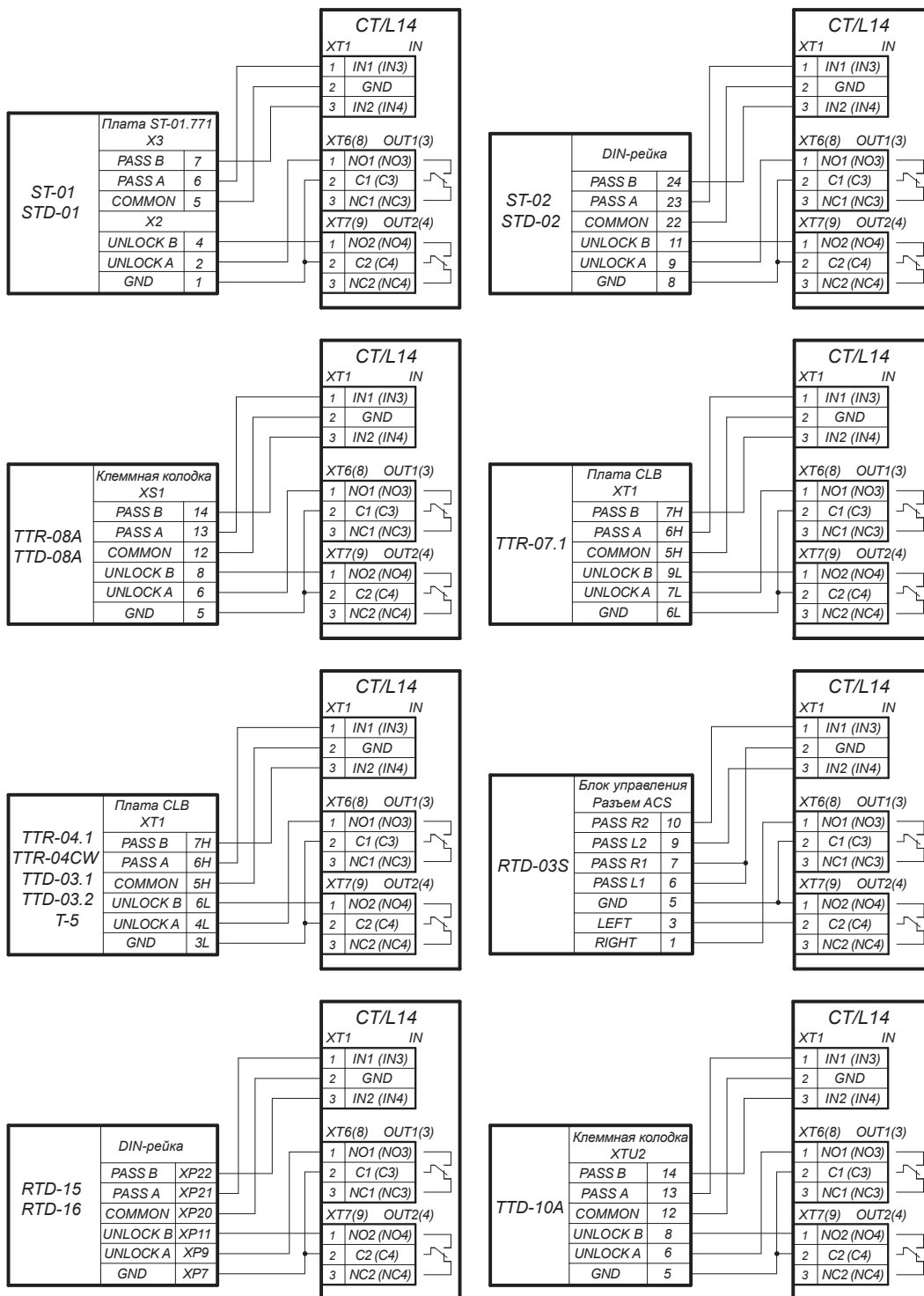
# Универсальный контроллер СТ/L14

<b>XT4 (+12V)</b>	+12V	–	«Вход питания контроллера +12В от внешнего ИП»	
	GND	–		
<b>XT5 (RS-485)</b>	+12V	–	«Выход питания +12В для считывателей»	
	GND	–		
	A	–	«Подключение линии А по RS-485»	
	B	–	«Подключение линии В по RS-485»	
<b>XT6 (OUT1)</b>	N01	Выход 1	нормально разомкнутый контакт	«Релейный выход управления ИУ1»
	C1		центральный контакт	
	NC1		нормально замкнутый контакт	
<b>XT7 (OUT2)</b>	N02	Выход 2	нормально разомкнутый контакт	«Релейный выход управления ИУ2» или «Дополнительный выход 2»
	C2		центральный контакт	
	NC2		нормально замкнутый контакт	
<b>XT8 (OUT3)</b>	N03	Выход 3	нормально разомкнутый контакт	«Релейный выход управления ИУ3» или «Дополнительный выход 3»
	C3		центральный контакт	
	NC3		нормально замкнутый контакт	
<b>XT9 (OUT4)</b>	N04	Выход 4	нормально разомкнутый контакт	«Релейный выход управления ИУ4» или «Дополнительный выход 4»
	C4		центральный контакт	
	NC4		нормально замкнутый контакт	
<b>XT10 (ШС)</b>	GND		«Общий»	
	DUA	Вход 10	«Вход управления ИУ3 от ДУ» или «Вход управления направлением А от ПДУ2» или «Дополнительный вход 10»	
	DUS†	Вход 11	«Вход СТОП от ПДУ2» или «Дополнительный вход 11»	
	DUB	Вход 12	«Вход управления ИУ4 от ДУ» или «Вход управления направлением В от ПДУ2» или «Дополнительный вход 12»	
	LdA	Выход 11	«Выход для индикации направления А на ПДУ2»	
	LdSt	Выход 12	«Выход для индикации СТОП на ПДУ2»	
	LdB	Выход 13	«Выход для индикации направления В на ПДУ2»	



# Универсальный контроллер СТ/L14

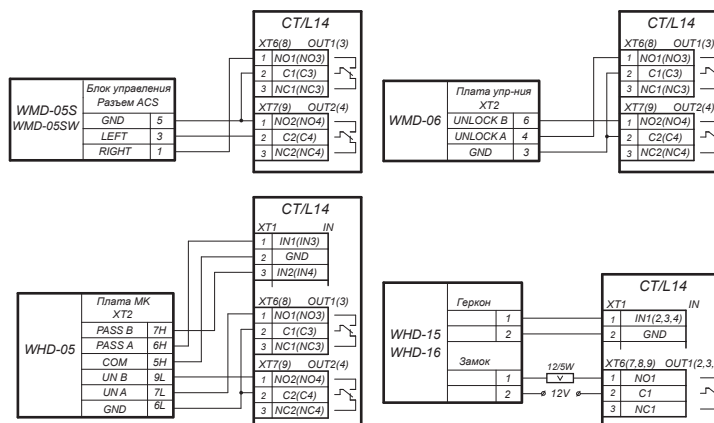
## Подключение турникетов



Схемы подключений турникетов

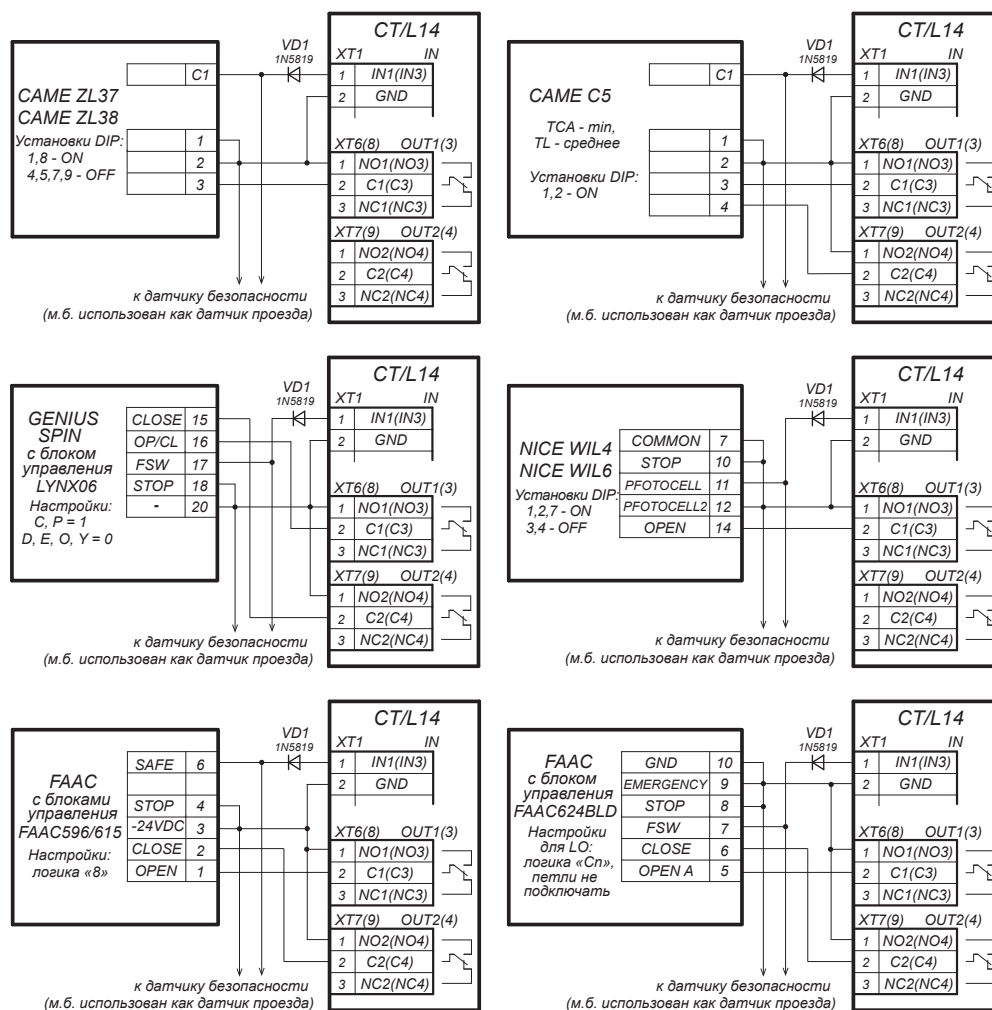
# Универсальный контроллер СТ/L14

## Подключение калиток



Схемы подключения к контроллеру калиток

## Подключение ИУ АТП



Схемы подключения шлагбаумов к контроллеру АТП

### Варианты управления ИУ АТП:

1. Управление ИУ АТП от контроллера, как правило, осуществляется от двух реле. При разрешении проезда активизируется и удерживается реле OUT1, подавая команду «Открыть». После проезда ТС (определяется по датчику проезда), либо по истечении времени ожидания прохода, реле OUT1 нормализуется, после чего активизируется реле OUT2 на 1 сек, подавая команду «Закрыть». Реле OUT2 также активизируется на 1 сек. после нажатия кнопки ДУ Закрыть.

# Универсальный контроллер СТ/L14

2. При включенной в ИУ АТП функции Автоматического закрывания управление от кон-троллера осуществляется от одного реле. При разрешении проезда активизируется и удерживается реле OUT1, подавая команду «Открыть». После проезда ТС (определяется по датчику проезда), либо по истечении времени ожидания прохода реле OUT1 нормализуется, после чего шлагбаум автоматически закрывается (время ожидания для автозакрывания рекомендуется устанавливать минимально возможное). Реле OUT2 при этом не используется.

## Примечания:

- Параметр ИУ Нормализация выхода ИУ должен быть установлен в режим После закрытия.
- При управлении от одного реле в блоке управления ИУ АТП должна быть включена функция Автоматическое закрывание, при этом время паузы для автоматического закрывания должно быть установлено на минимум
- Регулировка Т.С.А. (для CAME) и PAUSE TIME (для NICE).
- VD1 - диод искрозащиты.

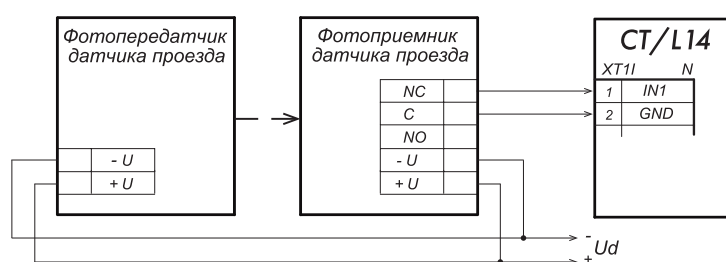


Схема подключения датчиков проезда

## Примечания:

- При подключении нескольких датчиков их выходы включаются последовательно.
- Для моделей шлагбаумов CAME и GENIUS в качестве датчиков проезда используются ИК-датчики безопасности, штатно подключаемые к блоку управления ИУ АТП. В этом случае они параллельно подключаются к контроллеру АТП.
- Для моделей шлагбаумов NICE и FAAC общий принцип подключения ИК-датчика к контроллеру АТП показан на примерах схем подключений блока управления для соответствующей модели. Вместо диода VD1 может потребоваться другая развязывающая цепь.

## Подключение ПДУ

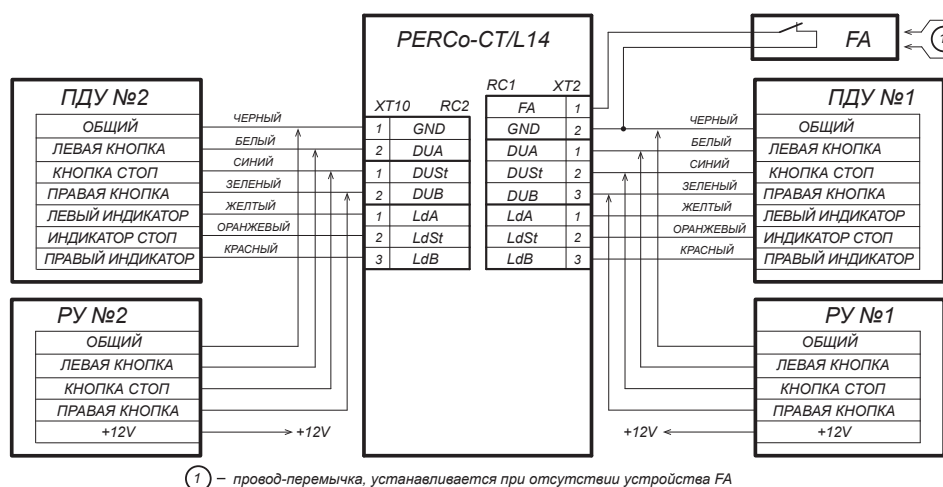
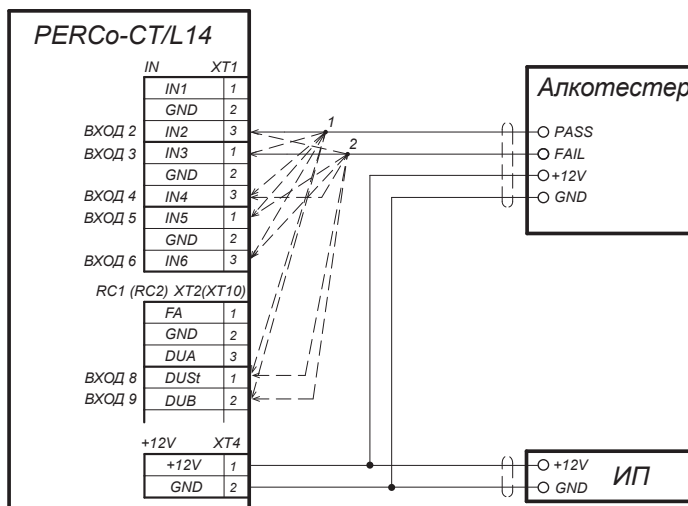


Схема подключения ПДУ или устройства РУ для вариантов конфигурации «Контроллер для управления турникетом» и «Контроллер АТП»



# Универсальный контроллер СТ/L14

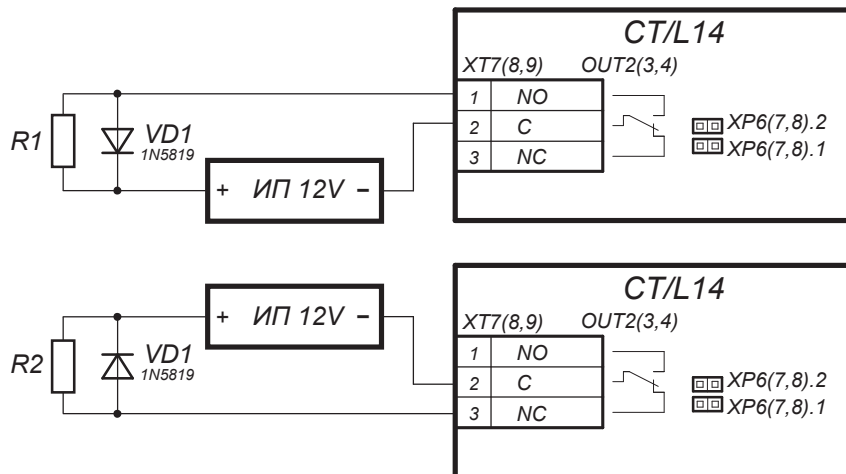
## Подключение ВВУ



1, 2 - для подключения алкотестера используются два разных входа контроллера из любых свободных.

Схема подключений при конфигурировании входов ШС1 или ШС2 как «ШС»

## Подключение дополнительного оборудования



Примеры подключений:

R1 - дополнительное оборудование активизируется при подаче напряжения  
R2 - дополнительное оборудование активизируется при снятии напряжения

Схема подключений дополнительного оборудования к релейным выходам контроллера

### Примечание:

VD1 - диод искрозащиты.

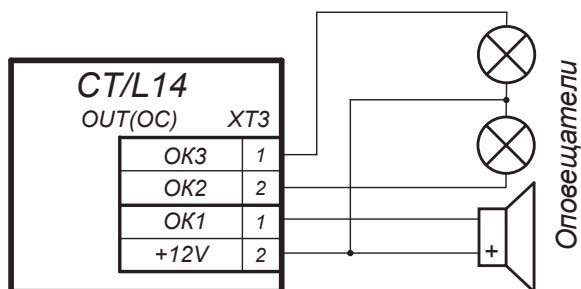
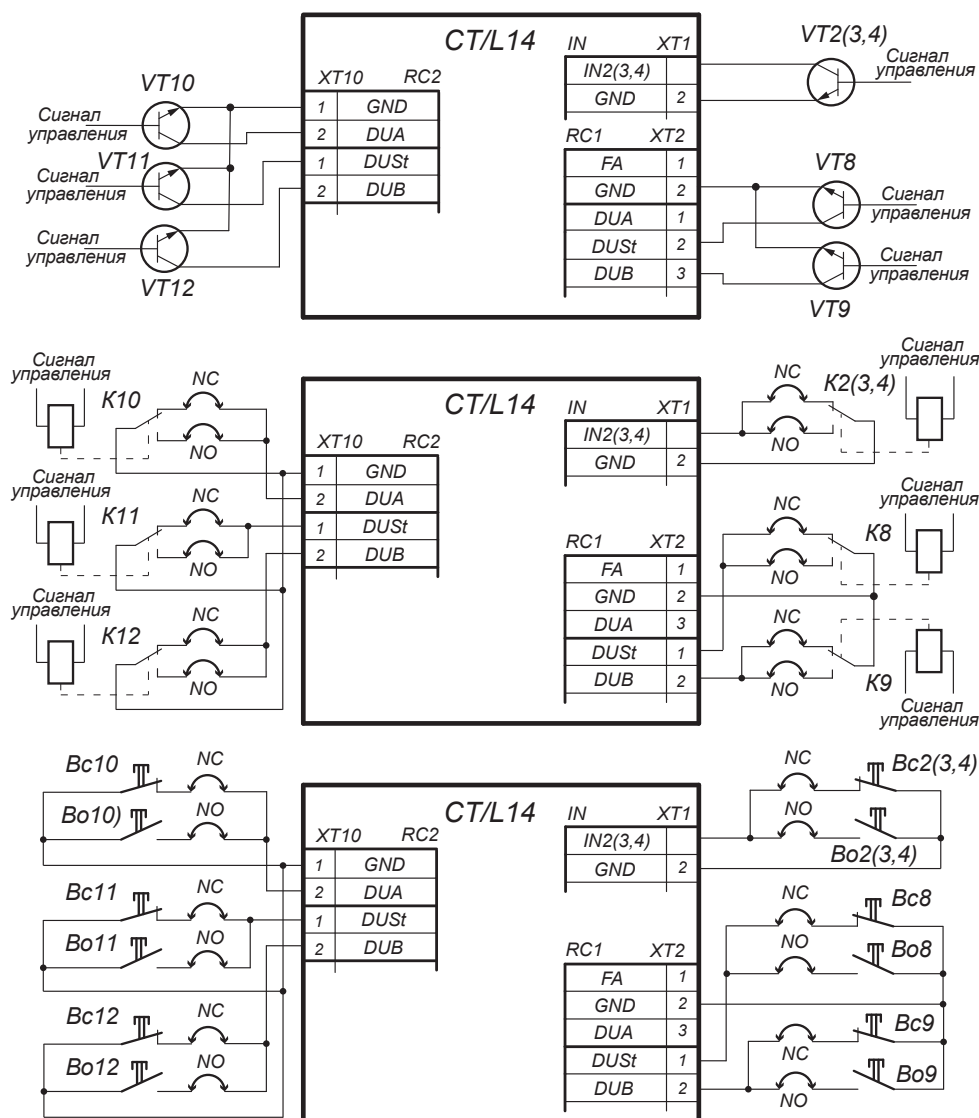


Схема подключений дополнительного оборудования к выходам контроллера типа «Открытый коллектор»

# Универсальный контроллер СТ/L14



**Варианты соединения:**  
 NC - если вход сконфигурирован как «нормально замкнут»  
 NO - если вход сконфигурирован как «нормально разомкнут»

**Примеры подключений:**  
 VT - управление от p-n-p транзистора  
 K - управление от реле  
 Bc - управление кнопкой нормально-замкнутой  
 Bo - управление кнопкой нормально-разомкнутой

Схема подключений доп. оборудования к входам контроллера

## Условия эксплуатации

Контроллер по устойчивости к воздействию климатических факторов соответствует условиям УХЛ 4 по ГОСТ 15150-69 (для эксплуатации в помещениях с искусственно регулируемыми климатическими условиями). Эксплуатация контроллера допускается при температуре окружающего воздуха от +1° С до +40° С и относительной влажности воздуха до 80% при 25° С.

## Комплект поставки

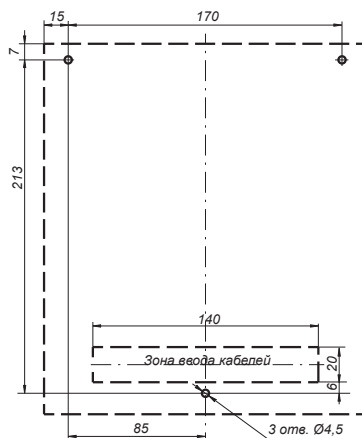
Контроллер PERCo-CT/L14	1 шт
Джампер (перемычка)	9 шт
Супрессор	4 шт
Монтажный комплект	1 шт
Комплект документации	1 шт

# Универсальный контроллер СТ/L14

## Монтаж

Контроллер рекомендуется монтировать на расстоянии до турникета/замка не далее 30 метров.

Контроллер предназначен для монтажа на стену, крепится при помощи трех шурупов. На рисунке показана разметка отверстий для установки контроллера.



Разметка отверстий для установки контроллера PERCo-CT/L14 (штрих-пунктиром показаны размеры корпуса контроллера)

## Гарантийный срок

Гарантийный срок эксплуатации изделия составляет 5 лет со дня продажи, если иное не оговорено в договоре на поставку изделия. В случае приобретения и монтажа оборудования у Авторизованных дилеров и Сервисных центров PERCo срок начала гарантии на оборудование PERCo может быть установлен с момента сдачи оборудования в эксплуатацию.

При отсутствии даты продажи и штампа в гарантийном талоне срок гарантии исчисляется от даты выпуска изделия, обозначенной в паспорте и на этикетке изделия.