

2022-10-19

Promix

инженерно-производственный центр

ЗАМОК ЭЛЕКТРОМЕХАНИЧЕСКИЙ Promix-SM601

РУКОВОДСТВО ПО ЭКСПЛУАТАЦИИ

Техническое описание. Руководство по монтажу. Паспорт.

ПШБА.304268.601 РЭ

1. НАЗНАЧЕНИЕ

Защелка электромеханическая серии Promix-SM601 (в дальнейшем – защелка) предназначена для запираения распашных дверей, ворот и калиток, открывающихся как внутрь, так и наружу помещения, с возможностью их дистанционного открывания снятием напряжения питания постоянного тока с помощью выключателей (кнопок) или контроллеров систем контроля и управления доступом, аудио- и видеодомофонов, кодовых панелей и других устройств. Данная защелка подходит для работы с большинством дверных защелок различных производителей. Конструкция защелки и способ монтажа позволяет устанавливать ее как внутри, так и снаружи защищаемого помещения на любые типы дверей.

2. МАРКИРОВКА

На этикетке, приклеенной к корпусу замка, указаны:

1. Модель замка.
2. Номинальное напряжение питания.
3. Номинальный потребляемый ток.
4. Дата изготовления и отметка ОТК.
5. Идентификационный номер.
6. Сайт предприятия-изготовителя.



Пример расположения информации на этикетке.

Promix-SM601.XX.X

Наличие встроенных датчиков:
0 - без датчиков

Напряжение питания:
0 - 12В; 1 - 24В

Исполнение:
0 - нормально-открытый

Перечень доступных к заказу модификаций замков см. п. 5.2.

Promix-SM601**3. КОМПЛЕКТ
ПОСТАВКИ**

1 – Защелка Promix-SM601	1 шт.
2 – Саморез 3,5x32 (потай.)	2 шт.
3 – Планка AD.BR.13	1 шт.
4 – Руководство по эксплуатации	1 шт.

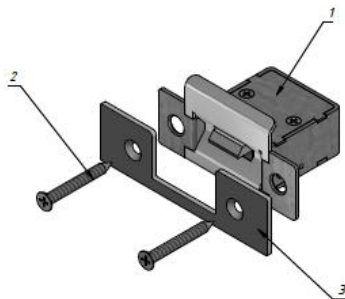


Рис.1

Комплектность изделия проверяйте при покупке! В дальнейшем претензии по комплектности предприятие-изготовитель не принимает.

4. КОНСТРУКЦИЯ И ПРИНЦИП ДЕЙСТВИЯ

Защелка Promix-SM601 имеет оригинальный механизм «складывания» фиксатора в корпус защелки при открытии двери.

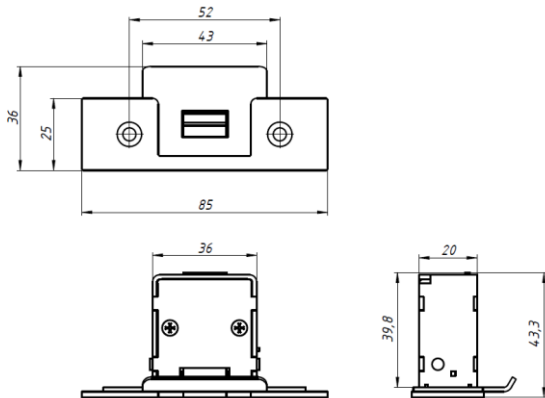
При закрытии двери (независимо от наличия напряжения питания) фиксатор защелки остается в фиксированном положении.

При подаче напряжения питания фиксатор защелки блокируется, входит в зацепление с язычком дверной защелки и не позволяет открыть дверь.

Защелка выпускается в одном исполнении по принципу действия: нормально-открытая (далее НО). НО защелка находится в открытом состоянии при отсутствии напряжения питания. Для открытия двери необходимо сначала снять напряжение питания с нормально-открытой защелки и только после этого открыть дверь.

При снятии напряжения питания фиксатор защелки разблокируется и, за счет оригинального механизма «складывания» в корпус защелки, выходит из зацепления с дверной защелкой, позволяя открыть дверь.

Планка Promix-AD.BR.13 защелки съемная, при необходимости допускается применение другой планки, Promix-AD.BR.12.



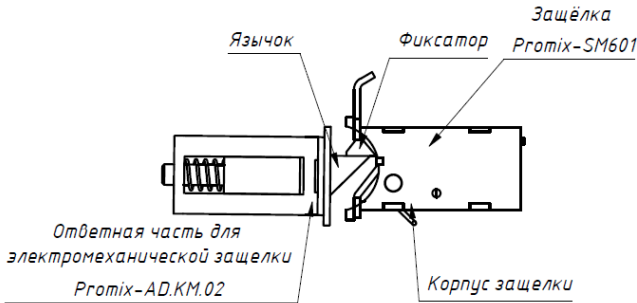


Рис.2 Габаритные и установочные размеры защёлки

5. ТЕХНИЧЕСКИЕ ХАРАКТЕРИСТИКИ

5.1 УСЛОВИЯ ЭКСПЛУАТАЦИИ

Окружающая среда при эксплуатации замков должна быть невзрывоопасная и не содержащая токопроводящую пыль и газы, вызывающие коррозию металла и разрушающие изоляцию токопроводников и электроэлементов, не содержащая токопроводящую пыль, водяные пары и исключающая попадание воды, пара, горюче - смазочных веществ.

Климатические условия эксплуатации – УЗ.1 по ГОСТ 15150-69 с расширенным температурным диапазоном:

- температура окружающего воздуха: от -30 до +50 °С;
- относительная влажность воздуха не более 98% при 25°С и более низких температурах без конденсации влаги и образования инея;
- установка внутри или снаружи помещения при обеспечении невозможности попадания внутрь замка влаги, пыли, грязи и т.п.

5.2 ТЕХНИЧЕСКИЕ ХАРАКТЕРИСТИКИ

Модификация	Promix-SM601.00	Promix-SM601.01
Исполнение	нормально открытый	
Напряжение питания постоянного тока U, В	12	24
Потребляемый ток, А	0,15	0,08
Длительность импульса питания (не более), с	не нормируется	
Минимальная пауза между импульсами, с	не нормируется	
Масса изделия (не более), кг	0,2	
Усилие удержания (не менее), кг	400	
Степень защиты IP	Не менее IP54	

Promix-SM601**6. МОНТАЖ И ПОДКЛЮЧЕНИЕ****6.1 МОНТАЖ ЗАЩЕЛКИ**

- 1) На дверном проеме разметить место касания язычка дверной защелки (1).
- 2) Разметить места крепежных отверстий защелки (рис.3), просверлить.
- 3) Приложить планку и защелку к выполненным в п.2 отверстиям и разметить контур.
- 4) Выполнить отверстие для установки корпуса глубиной не менее 40 мм (рис.2).
- 5) Если необходимо, выполнить обнижение для планки.
- 6) Установить защелку и убедиться в ее работоспособности.

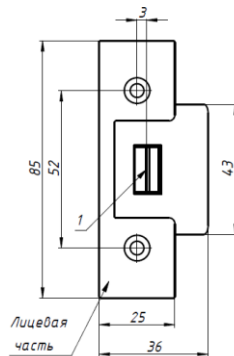


Рис.3 Монтаж защелки

6.2 ПОРЯДОК ПОДКЛЮЧЕНИЯ

Управление работой защелки происходит подачей и снятием напряжения питания. Для этого обычно используется контроллер (плата управления) или выключатель (кнопка). Установка контроллера производится в соответствии с паспортом на него.

Подсоедините провода питания замка в следующей полярности:

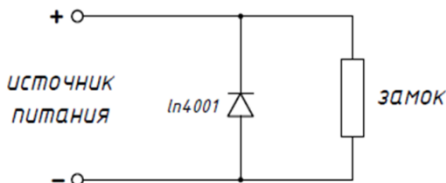
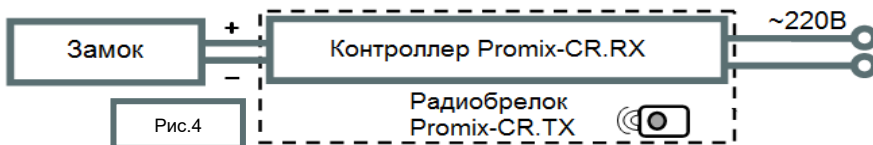
Белый – положительный полюс источника питания;

Чёрный – отрицательный полюс источника питания;

Подача напряжения обратной полярности не влияет на работоспособность замка.

Рабочий диапазон напряжений см. п. 5.2. Избегайте подачи повышенного напряжения питания.

Пример подключения замка к системе дистанционного управления Promix-RDS.



Для избежания помех, создаваемых переключением индуктивной нагрузки электромеханической защелки, рекомендуется подключать обратный диод, (например, диод выпрямительный In4001).

Обеспечьте надежный электрический контакт. Во избежание короткого замыкания изолируйте места соединения.

7. ОСОБЕННОСТИ МОНТАЖА И ЭКСПЛУАТАЦИИ

- 1) Возможность использования защелки для ограничения доступа в помещения и место установки (снаружи или внутри помещения) определяет **монтажная организация** исходя из особенностей конструкции и способа монтажа, уровня ответственности помещения, назначения режима ограничения доступа и других факторов (наличие охраны, видеонаблюдения и т.п.).
- 2) При монтаже защелки необходимо соблюдать соосность с дверной защелкой.

8. ВОЗМОЖНЫЕ НЕИСПРАВНОСТИ

Неисправности и проблемы	Действия для устранения
Защелка не закрывается при подаче напряжения питания	Проверить тестером целостность цепи питания защелки.
Защелка не открывается при снятии напряжения питания	Убедиться, что фиксатор защелки Promix-SM601 не поджат дверной защелкой.

9. ТЕХНИЧЕСКОЕ ОБСЛУЖИВАНИЕ

Защелка Promix-SM601 не нуждается в специальном техническом обслуживании.

Замок не нуждается в смазке!

10. ХРАНЕНИЕ И ТРАНСПОРТИРОВКА

До ввода в эксплуатацию замки должны храниться в упаковке предприятия-изготовителя в помещениях с температурой окружающего воздуха от -30 до +50 °С и относительной влажности не более 98% при температуре 25° С в соответствии с условиями хранения согласно ГОСТ15150-69.

Условия транспортирования замков в зависимости от воздействия механических факторов по группе С согласно ГОСТ 23216-78, и в зависимости от воздействия климатических факторов Ж2 ГОСТ 15150-69.

11. ТРЕБОВАНИЯ БЕЗОПАСНОСТИ

Конструкция замков при установке и эксплуатации обеспечивает безопасность обслуживающего персонала.

В связи с низким напряжением питания постоянного тока изделия соответствуют классу III по ГОСТ. 12.2.007.0-75 и являются электробезопасными.

Пожарная безопасность замков обеспечивается применением негорючих и трудногорючих материалов; низким напряжением питания.

12. УТИЛИЗАЦИЯ

Изделие не представляет опасность для жизни, здоровья людей и окружающей среды, после окончания срока службы его утилизация производится без принятия специальных мер защиты окружающей среды.

Promix-SM601**13. ГАРАНТИЙНЫЕ ОБЯЗАТЕЛЬСТВА**

Предприятие-изготовитель ООО «ИТЦ «ПРОМИКС» гарантирует соответствие замков Promix-SM601 требованиям действующих ТУ при соблюдении правил транспортировки, хранения, монтажа и эксплуатации, установленных в настоящем руководстве.

Гарантийный срок эксплуатации замков – 12 месяцев со дня продажи, но не более 18 месяцев со дня приемки ОТК предприятия-изготовителя

В течение гарантийного срока ООО «ИТЦ «ПРОМИКС» обязуется бесплатно производить ремонт неисправного изделия. Расходы по доставке изделия к месту ремонта и обратно несет Покупатель.

Гарантийные обязательства не распространяются на дефекты или повреждения, возникшие вследствие:

- Неправильного технического обслуживания Покупателем;
- Использования изделий в условиях, не соответствующих требованиям эксплуатации;
- Механических повреждений или разборки изделий Покупателем;
- Нарушения правил транспортировки и хранения.

Неисправные изделия на ремонт принимаются только в комплекте с ригелем, с обязательным сохранением на корпусе изделия заводских этикеток.

После истечения срока гарантийного обслуживания предприятие-изготовитель обеспечивает послегарантийное обслуживание изделия на договорной основе.

С целью повышения качества изделия предприятие-изготовитель оставляет за собой право вносить изменения в конструкцию изделия без предварительного уведомления.

14. СВИДЕТЕЛЬСТВА О ПРИЕМКЕ И УПАКОВЫВАНИИ

Защелка электромеханическая Promix-SM601 в количестве ____ штук (по умолчанию 1 шт.) с указанной на корпусе датой выпуска и отметкой ОТК изготовлен и принят в соответствии с ПШБА.304268.006 ТУ, обязательными требованиями государственных стандартов и действующей технической документацией, признан годным для эксплуатации и упакован ООО «ИТЦ «ПРОМИКС».



ООО «Инженерно-технический центр «ПРОМИКС»
Россия, 214030, г. Смоленск, Краснинское ш., 35, лит. А
Тел. (4812) 619-330

www.promix-center.ru
vk.com/promixcenter
mail@promix-center.ru