

ПАСПОРТ
 IP-видеокамера CD630-4G
**10. Свидетельство о приемке.**

IP-видеокамера CD630-4G исправна, работоспособна и признана годной к эксплуатации.

Серийный номер изделия: _____

Дата продажи: _____

штамп
продавца

Внимание! Исправление даты не допускается.

Я, покупатель, проверил изделие на отсутствие механических, термических и прочих повреждений, а также комплектацию (изделие укомплектовано в полном объеме согласно данному паспорту). Оборудование получено мной в рабочем состоянии, претензий не имею.

От продавца _____
подпись

От покупателя _____
подпись

При отсутствии подписи со стороны продавца гарантийные условия на данный товар не распространяются.

ИЗГОТОВИТЕЛЬ:
ООО "НПП "Бевард"
Россия.

1. Технические характеристики.**Общие:**

Сенсор	1 Мп, КМОП 1/4" OmniVision, День/Ночь
Чувствительность	0.1 лк (день) / 0.05 лк (ночь) / 0 лк (при ИК-подсветке)
Объектив	2.8/3.6/6/12/16 мм (на выбор), сменный M12
Угол обзора	От 14° (16 мм) до 70° (2.8 мм), зависит от объектива
Увеличение	Цифровое, через веб-интерфейс
WDR	Цифровой, 3 режима работы
Шумоподавление	2DNR (3 режима работы) / 3DNR (регулировка уровня), SmartNR
Скорость затвора	От 1/25 до 1/8000 с, установка макс. значения
Дополнительно	Электромехан. ИК-фильтр, прогрессивное сканирование

Видео:

Формат сжатия	H.264
Разрешение	1280x720, 960x480, 640x360
Скорость кадров	До 25 к/с
Скорость передачи	От 128 кбит/с до 1 Мбит/с, зависит от тарифа
Параметры изображения	Яркость, контрастность, оттенок, насыщенность, резкость, цветокоррекция, гамма-коррекция

Сеть и интерфейсы:

Сетевой интерфейс	10Base-T/100Base-TX Ethernet порт
Соединение	DHCP, статический адрес
Безопасность	Многоуровневый доступ с защитой паролем
Взаимодействие	Личный кабинет CamDrive, веб-интерфейс
Дополнительно	Поддержка карт памяти microSD/SDHC (до 32 ГБ)

Запись и события:

События	Детекция движения (регулировка порога срабатывания)
Запись	Видео: постоянно, по событию, по расписанию
Карта памяти	Используется в качестве буфера и резервного хранилища

ИК-подсветка:

Подсветка	ИК-светодиоды третьего поколения, 2 шт. (850 нм)
Угол освещения	До 100° (определяется при выборе объектива)
Дальность	До 25 м (для 40°), до 18 м (для 60°), до 10 м (для 100°)

Мобильное соединение:

Размещение модема	Внутри электромонтажного шкафа
Тип SIM-карты	mini-SIM (25x15x0,76 мм)
Стандарты связи	LTE FDD/UMTS/DC-HSPA+/HSUPA/EDGE
Дополнительно	Разъем антенны типа CRC9 на модеме, 2 шт.

Эксплуатация:

Питание	220±5% В (AC)
Потребляемая мощность	25 Вт
Рабочий диапазон температур	От -45 до +50°С
Холодный старт	От -40°С, с предпусковым обогревом (10 Вт)
Класс защиты	IP66
Допустимая влажность	От 0 до 90%
Материал корпуса	Металл (камера), пластик (шкаф)
Размеры камеры (шхвхг)	85x75x200 мм
Размеры шкафа (шхвхг)	178x60x186 мм
Вес	965 г (нетто)
Системные требования	Firefox, Chrome, Internet Explorer 9.0 в среде MS Windows XP/2003/Vista/7/8/10, Safari 5.0, Chrome в среде iOS 2.xx и выше, Android 2.3.x и выше, iOS4 и выше

2. Комплект поставки.

2.1 IP-камера (с объективом на выбор)	1 шт.
2.2 Комплект крепежа (с ключом)	1 шт.
2.3 Электромонтажный шкаф (с установленным модемом)	1 шт.
2.4 Руководство по быстрой установке	1 шт.
2.5 Карта регистрации CamDrive	1 шт.
2.6 Компакт-диск (с документацией и ПО)	1 шт.
2.7 Упаковочная тара	1 шт.

3. Назначение.

Мегapixelная IP-камера CD630-4G с ИК-подсветкой и поддержкой передачи видео по 4G полностью готова к быстрой установке и круглосуточной эксплуатации в широком диапазоне температур совместно с сервисом хостингового видеонаблюдения CamDrive.

4. Устройство и принцип работы.

Сервис хостингового видеонаблюдения CamDrive позволяет вести удаленное наблюдение, просматривать записи и управлять настройками видеoarхива, используя только веб-браузер.

Благодаря встроенному 4G-модулю, IP-камера может передавать видеоданные беспроводным способом по мобильным сетям стандарта 4G/3G/2G (зависит от тарифа Вашей сим-карты и зоны покрытия выбранного оператора сотовой связи).

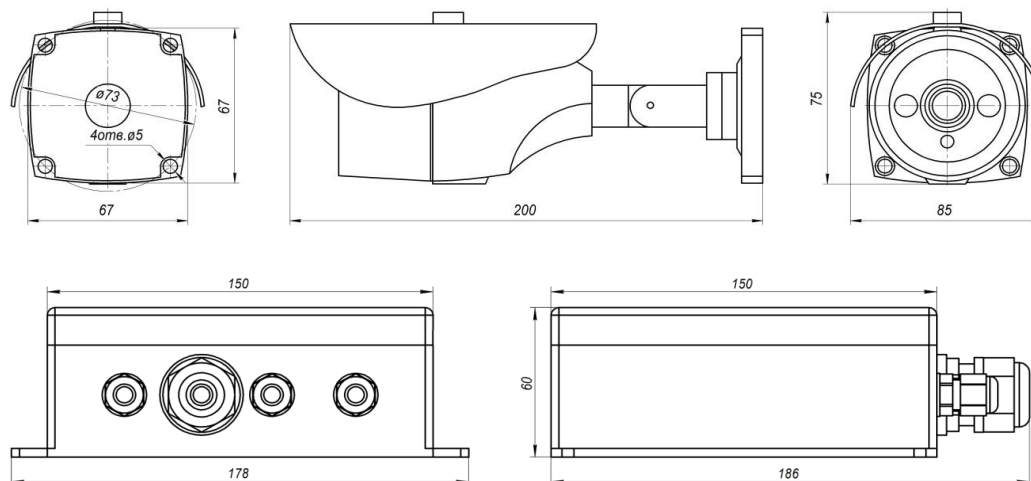
Наличие электромонтажного шкафа уличного исполнения с установленной системой холодного старта и степенью защиты IP66 обеспечивает бесперебойную работу камеры и быструю передачу данных даже в суровых погодных условиях.

5. Установка.

ВНИМАНИЕ! Перед включением оборудования внимательно ознакомьтесь с руководством по подключению. Помните, что неправильная установка и настройка оборудования может привести к нарушениям работоспособности и выходу из строя!

ВНЕШНИЕ ИНТЕРФЕЙСЫ

Разъем питания	Предназначен для подачи питающего напряжения 220 В (AC) к шкафу
Ethernet (камера)	Разъем подключения камеры к шкафу с помощью штекера RJ-45
Ethernet (LAN)	Разъем подключения к сети LAN с помощью штекера RJ-45

6. Габаритный чертеж.**7. Сертификация.**

Сертификат соответствия ЕАЭС RU C-RU.AH03.B.00245/19
Срок действия с 29.08.2019 по 28.08.2024

8. Утилизация.

Изделие утилизировать как бытовую технику согласно правилам, установленным органами самоуправления региона утилизации.

9. Гарантийные обязательства.

Гарантийные обязательства представлены на сайте по ссылке:
<http://www.beward.ru/contact/service/>