

Монтажный кожух **МК-300-СА (МК-300-GRAY)** предназначен для использования с замками электромагнитными **VIZIT-ML300M-XX** и **VIZIT-ML305-XX**.

Модели монтажных кожухов отличаются цветовым исполнением. Цвет монтажного кожуха в зависимости от наименования модели указан в таблице ниже:

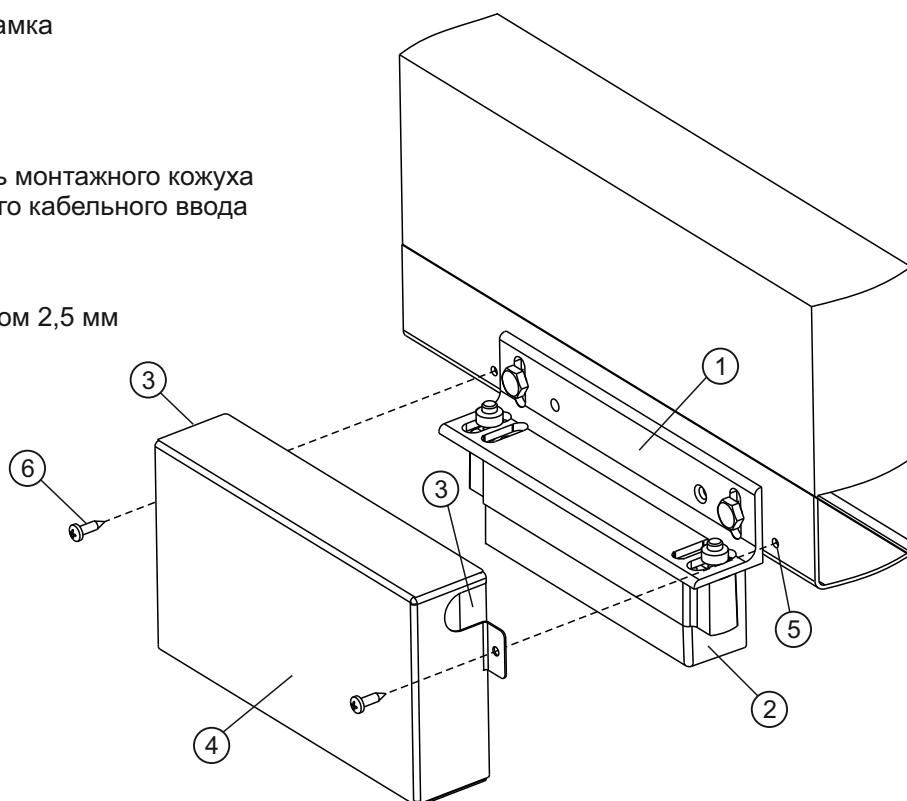
Наименование модели	Цвет корпуса
МК-300-СА	антик медный
МК-300-GRAY	серый

КОМПЛЕКТ ПОСТАВКИ

Монтажный кожух МК-300-X, шт. **1**

ПОРЯДОК УСТАНОВКИ

- ① Уголок для крепления замка
- ② Электромагнит замка
- ③ Кабельные вводы
Для ввода кабеля внутрь монтажного кожуха удалите заглушку нужного кабельного ввода
- ④ Монтажный кожух
- ⑤ Отверстие (x2) диаметром 2,5 мм
- ⑥ Винт самосверлящий DIN 7504-P 3,9x19 (x2)
Винты не входят в комплект поставки



Установка монтажного кожуха

ТЕХНИЧЕСКИЕ ХАРАКТЕРИСТИКИ

Габаритные размеры блока, мм, не более:

Ширина x Высота x Глубина

Масса, кг, не более:

226 x 115 x 58

0,45