

1. ОБЩЕЕ ОПИСАНИЕ

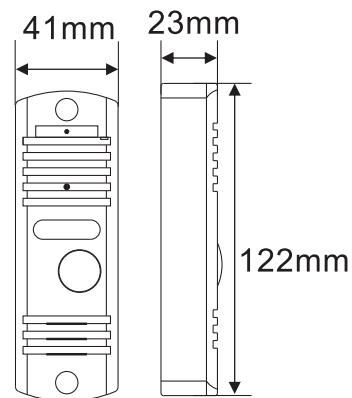


- 1. Козырек
- 2. ИК-подсветка
- 3. Объектив камеры
- 4. Динамик
- 5. Кнопка вызова
- 6. Микрофон
- 7. Крепежное отверстие
- 8. Регулятор громкости
- 9. Системный порт

2. РАСШИФРОВКА

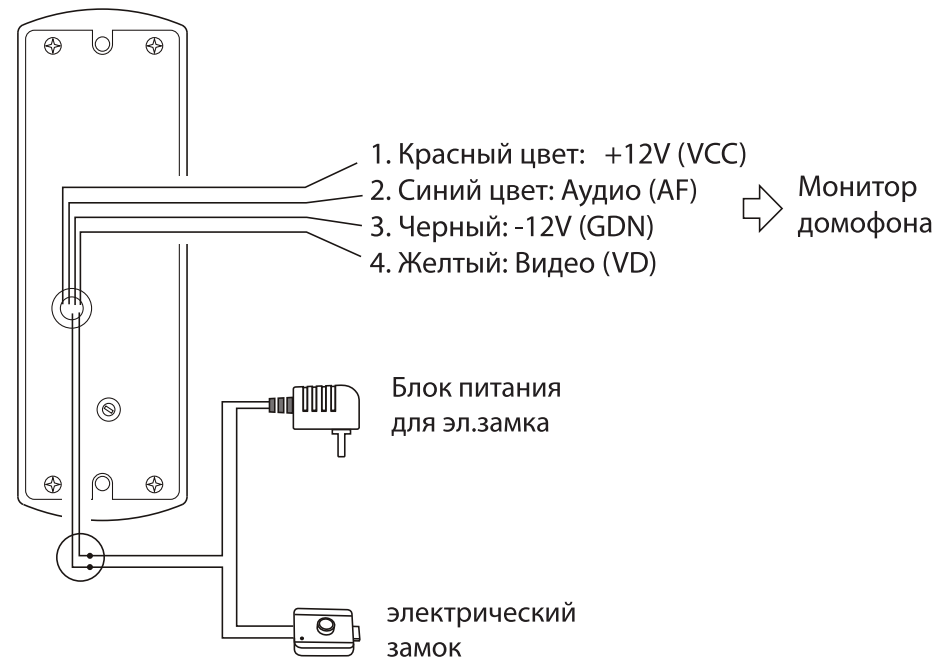
Функция	Описание
Козырек	Защищает вызывную панель от дождя / снега
ИК подсветка	Освещение ИК подсветкой используется для лучшей видимости
Объектив видеокамеры	Для передачи картинки на экран
Динамик	Передает звук на монитор
Кнопка вызова	Осуществляет вызов на монитор
Микрофон	Передает звук на монитор
Крепежное отверстие	Отверстие для установки крепежа
Регулятор громкости	Увеличивает / уменьшает громкость динамика
Системный порт	Соединяет монитор и дверной замок

3. СПЕЦИФИКАЦИЯ



Сенсор камеры	Цветная камера CMOS 1/3 дюйма
Угол обзора	80 градусов
Разрешение	600 твл
Подсветка	ИК подсветка
Мощность	150 мА max
Питание	от монитора домофона, 12V
Температура	-40 +50 градусов Цельсия
Тип крепления	накладное или врезное

4. СХЕМА ПОДКЛЮЧЕНИЯ



РУКОВОДСТВО ПО ЭКСПЛУАТАЦИИ J2000-DF-АДМИРАЛ

5. ВАЖНАЯ ИНФОРМАЦИЯ

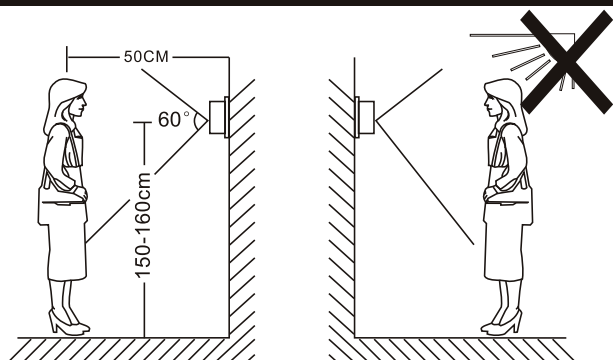
а Сухой контакт

В стандартной поставке система поддерживает замки с нормально открытым методом открытия двери (N.O.). Это означает что в нормальном состоянии сухой контакт (отмечено как **а**) открыт и замок находится в постоянно закрытом состоянии. если нажата кнопка открытия замка, сухой контакт замыкается и замок открывается.

б Если звук динамика слишком тихий, как его увеличить?

На обратной стороне вызывной панели вы можете найти регулятор, (отмечено как **б**) который используется для регулировки звука динамика: регулируйте отверткой для увеличения / уменьшения звука динамика.

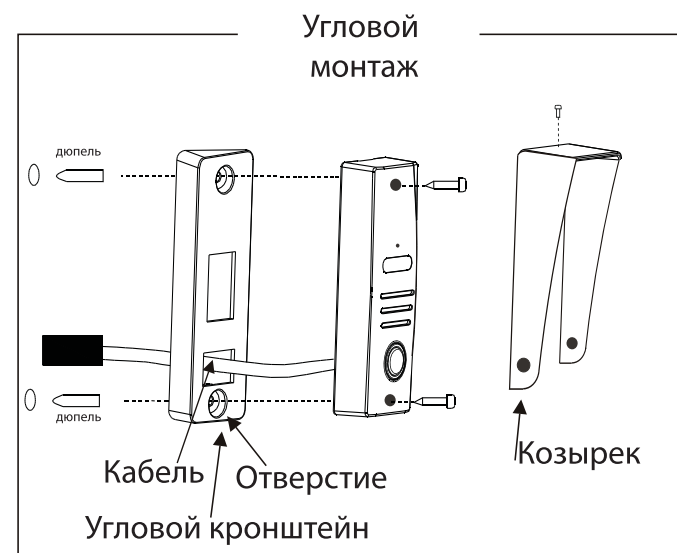
6. РЕКОМЕНДАЦИИ К УСТАНОВКЕ ПАНЕЛИ



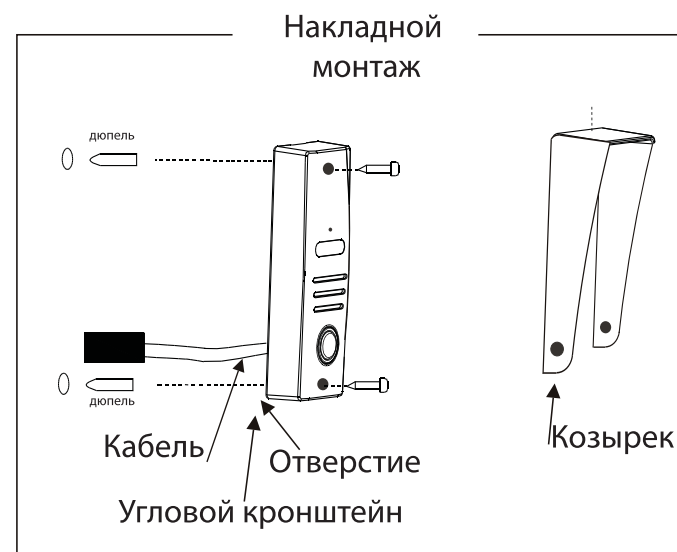
ПРИМЕЧАНИЕ

- * Избегайте установки приборов вблизи сильного излучения, например установок переменного тока и лифтов
- * Техническое обслуживание должно выполняться квалифицированным техником
- * Аккуратно обращайтесь с устройством, не допуская сильных встрясок и ударов
- * Не выставляйте вызывную панель под сильный свет или солнце
- * Не устанавливайте вызывную панель под прямыми солнечными лучами при высоких температурах в условиях контакта с дождем, высокой влажности или запыленности
- * Выберите наиболее подходящую позицию, где объектив будет расположен на уровне глаз пользователя
- * Отключите питание перед установкой
- * Не устанавливайте вызывную панель ближе чем в 30 см от проходящих электрических кабелей

7. УСТАНОВКА ВЫЗЫВНОЙ ПАНЕЛИ



А



А/В