

## ТРАНСПОРТИРОВАНИЕ И ХРАНЕНИЕ

Упакованные замки могут транспортироваться всеми видами транспорта, кроме негерметизированных отсеков самолетов и открытых палуб судов, в соответствии с правилами перевозки грузов, действующими на соответствующем виде транспорта.

Не допускается попадание атмосферных осадков на упаковку замков.

Замки должны храниться в упакованном виде при температуре окружающего воздуха от **5 до 40 °С**, относительной влажности не более **80%** при температуре **25 °С** и отсутствии в окружающем воздухе кислотных, щелочных и других агрессивных примесей.

### ГАРАНТИИ ИЗГОТОВИТЕЛЯ

Предприятие-изготовитель (изготовитель) гарантирует соответствие замка

**VIZIT-ML400M**  **VIZIT-ML400M-40**  **VIZIT-ML400M-50**,

требованиям ТУ 6652-016-18336261-2015, при соблюдении условий эксплуатации, хранения и транспортирования.

**Гарантийный срок эксплуатации - 18 месяцев со дня продажи**, но не более 24 месяцев со дня изготовления.

Гарантийный срок хранения - 6 месяцев со дня изготовления.

Срок службы - не менее 5 лет.

**Гарантийный ремонт производится изготовителем или его уполномоченным представителем.**

**Гарантийный ремонт замка не производится в случаях:**

- нарушения правил транспортирования, хранения и монтажа;
- механических повреждений;
- аварийных электрических воздействий;
- действий неуполномоченных лиц.

Изготовитель имеет право производить изменения конструкции замка, не ухудшающие его эксплуатационные параметры.

Спорные вопросы по работоспособности замка рассматриваются на оборудовании изготовителя.

Изготовитель:  
ООО "НПО "ВИЗИТ" им. В.Ф.Сотникова", Россия

Штамп ОТК:  
Год выпуска:



По заказу:  
ООО НПФ "МОДУС-Н", Россия, 127055, г. Москва, ул. Бутырский вал, д. 50  
Многоканальный телефон: (499) 251-13-00  
E-mail: domofon@domofon.ru, www.domofon.ru

ООО "Торговая домофонная компания", Украина, 03150, г. Киев, ул. В. Тютюнника, д. 5, офис 54. Телефон: (044) 246-65-38  
E-mail: sale@doorphone.kiev.ua. www.domofon-vizit.kiev.ua

Поле для заполнения торговой организацией

Серийный номер:

Дата продажи:

Штамп:

Поставщик систем безопасности TELECAMERA.RU

## ЗАМОК ЭЛЕКТРОМАГНИТНЫЙ VIZIT-ML400M

Паспорт



**VIZIT-ML400M**  
**VIZIT-ML400M-40**  
**VIZIT-ML400M-50**

Замок электромагнитный **VIZIT-ML400Mx** (в дальнейшем - замок) предназначен для запираания двери толщиной от 35 мм до 50 мм в системах ограничения доступа. Замок устанавливается внутри помещения на дверь, открывающуюся наружу. Замок необходимо устанавливать совместно с дверным доводчиком.

**Замок имеет встроенный модуль перемагничивания, залитый компаундом совместно с катушкой электромагнита.**

Замок изготавливается в трёх исполнениях:

- **VIZIT-ML400M;**
- **VIZIT-ML400M-40;**
- **VIZIT-ML400M-50.**

Замок предназначен для эксплуатации при температуре наружного воздуха **от минус 40 до плюс 45 °С** и относительной влажности **до 98% при 25 °С**.

### ТЕХНИЧЕСКИЕ ХАРАКТЕРИСТИКИ

Напряжение питания постоянного тока, **В**

**9 ... 15**

Усилие удержания, **кг (Uп = 12В)**

**400 ± 60**

Потребляемая мощность (**Uп = 12В**), **Вт**, не более

**7,2**

Габаритные размеры, **мм**, не более:

Детали замка	Ширина	Высота	Глубина
Электромагнит	230	57	38
Пластина	167	55	12

Масса, **кг**, не более:

- **VIZIT-ML400M**
- **VIZIT-ML400M-40**
- **VIZIT-ML400M-50**

**3,2**  
**3,6**  
**3,9**

### КОМПЛЕКТНОСТЬ

Наименование	VIZIT-ML400M	VIZIT-ML400M-40	VIZIT-ML400M-50
Электромагнит замка	1	1	1
Пластина	1	1	1
Комплект монтажный (для установки пластины)	1	1	1
Комплект крепежный 1 (уголок 40x40 мм)	-	1	-
Комплект крепежный 2 (уголок 50x50 мм)	-	-	1
Комплект крепежный 3 (планка)	1	-	-
Коробка упаковочная	1	1	1
Паспорт	1	1	1

Примечание. Допускается поставка отдельных узлов по заказу потребителя.

Поставщик систем безопасности TELECAMERA.RU

## УКАЗАНИЯ МЕР БЕЗОПАСНОСТИ

В замке нет напряжений выше **15 В**.

Не производите монтажные и ремонтные работы при включённом замке.

## МОНТАЖ ЗАМКА

Замок устанавливается внутри помещения в соответствии с рисунками 1- 3.

Пластина устанавливается на двери.

Электромагнит устанавливается на дверном каркасе напротив пластины.

Рабочая поверхность электромагнита показана на рисунке 4.

Для обеспечения максимального усилия удержания двери пластина устанавливается на минимальном расстоянии от края двери с учетом положения установки электромагнита.

Разметку под установку пластины и электромагнита удобнее производить при закрытой двери.

Установка замка производится в следующем порядке:

1. Разметьте и просверлите в двери отверстия для крепления пластины и для штифта.
2. Установите пластину с внутренней стороны двери с помощью элементов из комплекта монтажного, как показано на рисунке 1. При установке необходимо обеспечить зазор пластины относительно двери 4... 5 мм.  
При толщине двери от 50 до 60 мм применяется винт 2.М6-6gx45.36.019 ГОСТ17475-80 (в комплект поставки не входит).
3. Закрепите планку (уголок) на дверную коробку шурупами поз. 1 (рис. 2, 3), предварительно обеспечивая подвижность планки (уголка) для дальнейшей регулировки.
4. Установите на планку (уголок) электромагнит с помощью винтов поз. 3.
5. Произведите окончательную регулировку положения планки вместе с электромагнитом, обеспечивая плотное прилегание пластины к рабочей поверхности замка.
6. Снимите электромагнит с планки (уголка).
7. Окончательно закрепите планку (уголок) на дверной коробке с помощью шурупов поз. 1 и 2.
8. Установите электромагнит на планку (уголок).

## ПОДКЛЮЧЕНИЕ И ПРОВЕРКА РАБОТОСПОСОБНОСТИ ЗАМКА

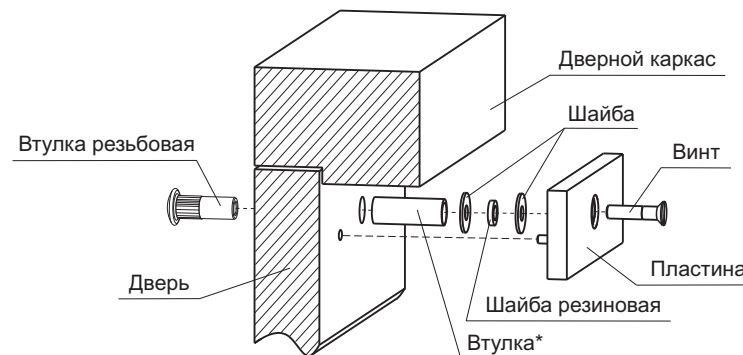
Пример схемы включения замка показан на рисунке 5. Выводы замка не полярные.

В качестве устройства управления используется блок вызова, блок управления, контроллер ключей TM (RF) и т. д.

В устройстве управления установите тип замка – электромагнитный (замок открывается при снятии напряжения питания электромагнита) и время его открытого состояния, руководствуясь паспортом этого устройства (если эти установки предусмотрены).

Схемы подключения замка и требования к соединительным линиям приведены в паспорте устройства управления **VIZIT**.

После подключения замка проверьте правильность монтажа. Включите устройство управления, при этом пластина должна притянуться к электромагниту (замок закрыт). Проверьте надёжность закрытого состояния замка. В соответствии с паспортом устройства управления выполните действия для открывания замка. Проверьте свободный отрыв пластины от электромагнита.



\* Поставляется по отдельному заказу.  
Рисунок 1 – Схема установки пластины

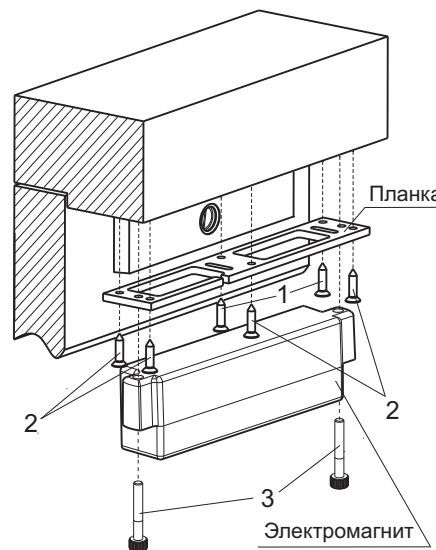


Рисунок 2 – Схема установки замка на планку

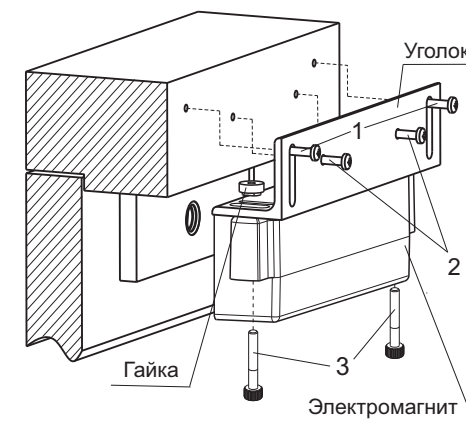


Рисунок 3 – Схема установки замка на уголок

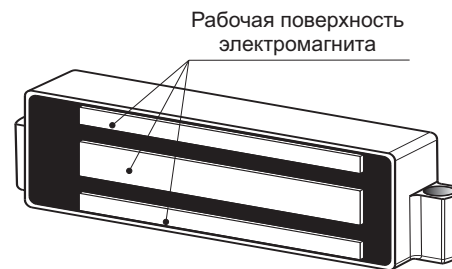


Рисунок 4 - Рабочая поверхность электромагнита

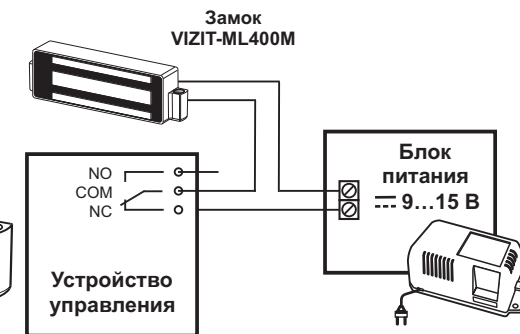


Рисунок 5 - Схема включения замка