

ЭЛЕКТРОМЕХАНИЧЕСКИЙ ЗАМОК АТ-ЕL201А ПАСПОРТ

ОПИСАНИЕ

Электромеханический замок АТ-ЕL201А – накладной, универсальный, предназначен для использования на всех основных типах дверей и в составе систем контроля доступа.

ФУНКЦИИ

- Звуковая и световая индикация: световая индикация зеленого цвета – замок закрыт, красного – замок открыт.
- Оповещение об ошибке: если ригель находится не на месте и звучит звуковой сигнал в течение 10 секунд, то это напоминает вам, что дверь не закрыта, используйте ключ или вертушок для возврата ригеля в нормальное положение.
- Автоматическое закрытие замка через 5-8 секунд.

УСЛОВИЯ ЭКСПЛУАТАЦИИ

Допускается использование электромеханического замка в диапазоне температур окружающей среды от -30°C до +50°C при отсутствии в воздухе паров агрессивных сред (кислот, щелочей и пр.).

ТЕХНИЧЕСКИЕ ХАРАКТЕРИСТИКИ

Технические характеристики электромеханического замка представлены в табл. 1.

Таблица 1.

Наименование параметра		Значение
Напряжение питания, В		12,0
Потребляемый ток, А	Режим ожидания	0,02
	При открытии	0,32
Тип установки		Накладной
Тип замка		НЗ
Габаритные размеры, мм		120 x 53 x 102
Материал корпуса		Нержавеющая сталь

УСТРОЙСТВО ЗАМКА

Внешний вид и устройство электромеханического замка представлено на рис. 1.

Рисунок 1.

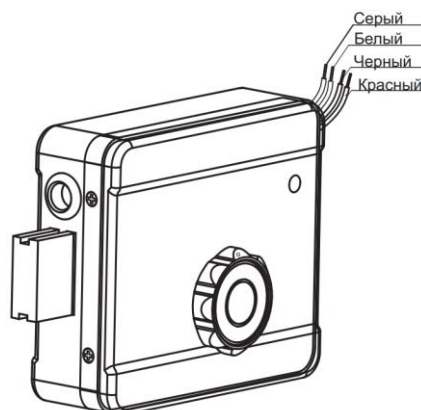


СХЕМА ПОДКЛЮЧЕНИЯ

Схема подключения замка представлена на рис. 2.

Рисунок 2.



КОМПЛЕКТ ПОСТАВКИ

Комплект поставки электромеханического замка должен соответствовать перечню, указанному в табл. 2.

Таблица 2.

Наименование	Количество
Электромеханический замок	1
Ответная часть	1
Ключ	5
Личинка	1
Инструкция по эксплуатации	1
Крепежный комплект	1