

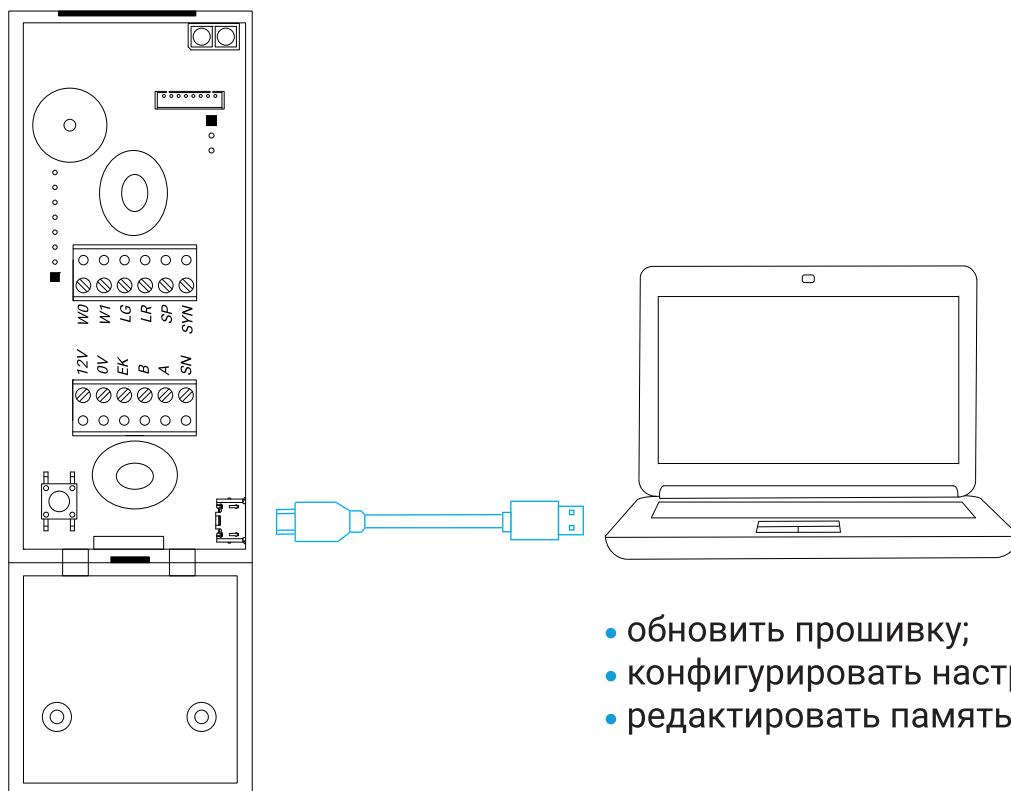
R10-MF (QR) | Считыватель карт и QR-кодов

RUSGUARD

1. Технические характеристики

Наименование	Значение
Режимы работы	Считыватель - идентификация по карте или QR-коду. Автономный контроллер (только карты Mifare) - управление электронным замком с помощью ключей и настроек, занесенных в энергонезависимую память
Рабочая частота Тип идентификаторов Дальность чтения	<ul style="list-style-type: none"> • 13,56 мГц • Mifare Ultralight и DesFire (чтение UID), Mifare ID\Classic\Plus SL1 и SL3 (чтение UID и защищенной области памяти). Для работы в режиме карта + отпечаток необходимы карты Classic\Plus SL1 и SL3 не менее 1K; • До 6 см
Питание	8-15В, 80 мА (максимум)
Интерфейсы	Порт Micro-USB для настройки и обновления прошивки, RS-485
Характеристики в режиме «Считыватель»	Wiegand (передача от 3 до 7 байт кода), Touch Memory, RBus Внешнее управление (0В - активный) индикацией (зеленый, красный) и зуммером
Характеристики в режиме «Автономный контроллер»	<ul style="list-style-type: none"> • Память контроллера на 1 500 ключей • Управление замком (до 1А) • Настройка типа контактов управляющего реле НЗ/НО • Настройка типа замка Электромагнитный/ Электромеханический • Настройка времени открывания двери от 0.1 до 255 с. • Подключение второго считывателя • Кнопка «Выход» • Датчик состояния двери • Управление ключами через мастер-карты
Климатический диапазон эксплуатации	от -20 до +60 °С при относительной влажности до 95% при 25 °С без конденсации влаги
Размер корпуса, мм	48x144x23 (ШxВxГ)
Комплектация	Считыватель, дополнительная накладка, паспорт, упаковка
Гарантия	5 лет

2. Подключение к компьютеру

RUSGUARD


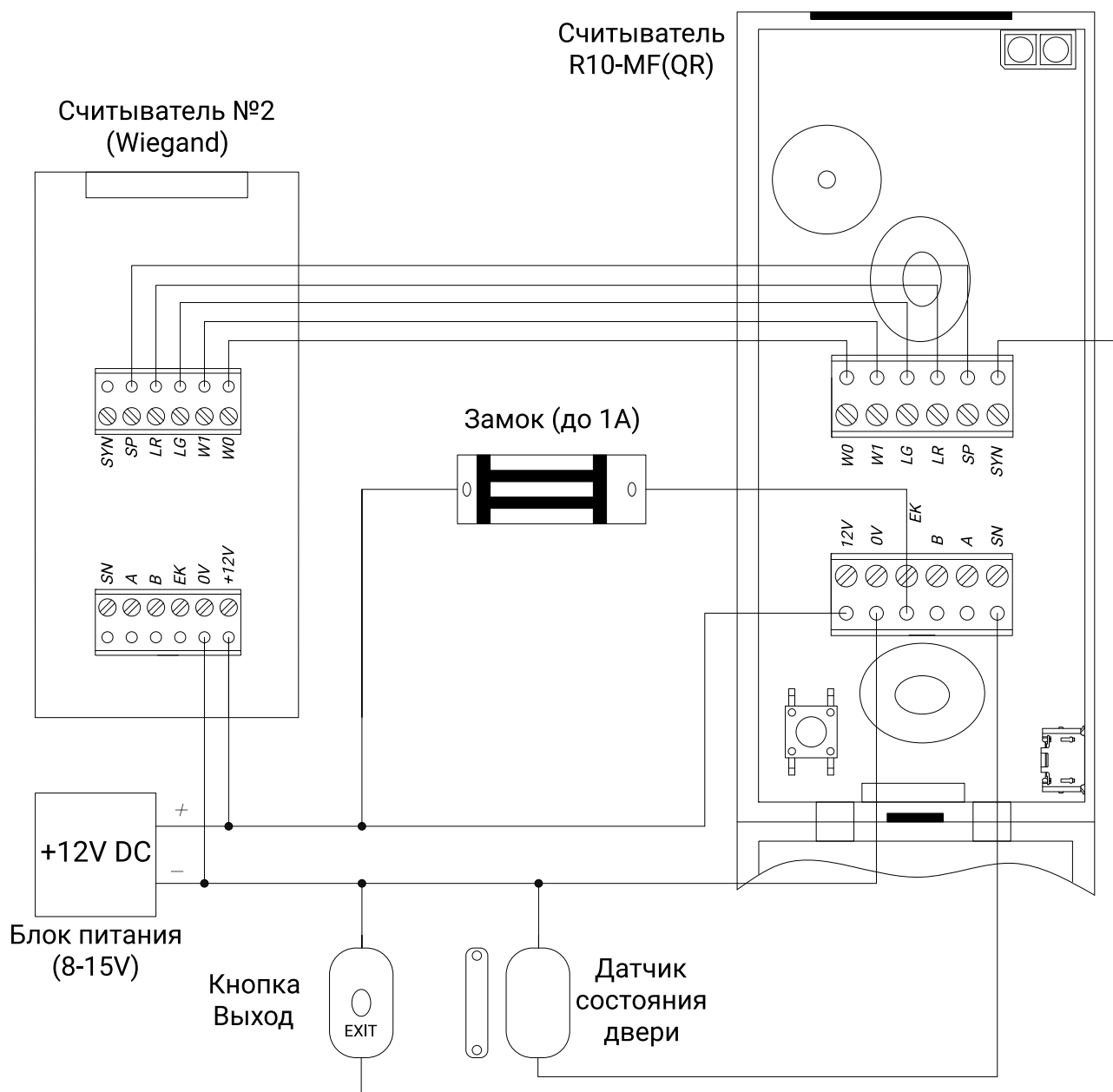
- обновить прошивку;
- конфигурировать настройки;
- редактировать память ключей.

3. Подключение в режиме «Считыватель»

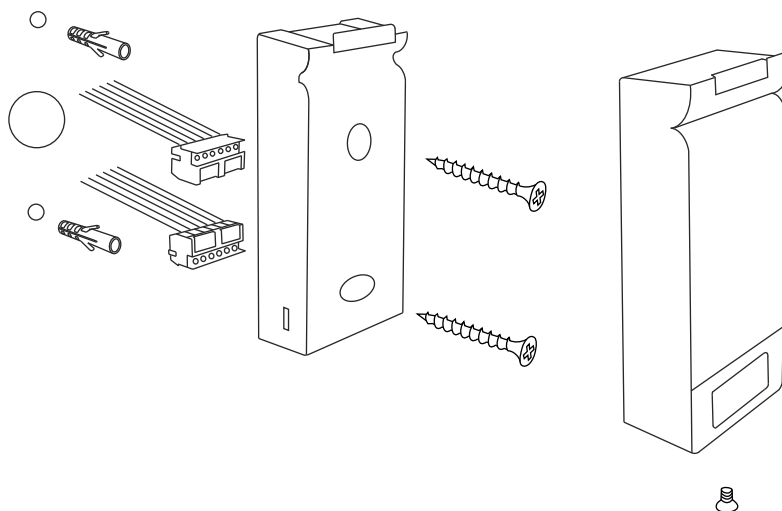
Назначение клемм	Маркировка клемм	Стандарты связи, клеммы контроллера СКУД			
		Wiegand	Touch Memory	Rbus-W	Rbus-RS-485
Данные 0	W0	W0	W0	W0	
Данные 1	W1	W1	Замкнуть на 0V	W1	
Упр. зелёным	LG	LG	LG		
Упр. красным	LR	LR	LR		
Упр. зуммером	SP	SP	SP		
Кнопка «Выход»	SYN				
Питание +	12V	12V	12V	12V	12V
Питание -	0V	0V	0V	0V	0V
Электронное реле	EK				
RS-485 B	B				B
RS-485 A	A				A
Датчик состояния двери	SN				

4. Подключение в режиме «Автономный контроллер»

RUSGUARD



5. Схема монтажа



6. Гарантийные обязательства

RUSGUARD

Гарантия на изделие — 5 лет со дня продажи считывателя. Гарантия действительна при заполненном гарантийном талоне и наличии печати торговой организации.

Основаниями для прекращения гарантийных обязательств могут быть:

- несоблюдение правил эксплуатации, в том числе правил установки и подключения;
- наличие механических повреждений или следов воздействия воды и/или агрессивных веществ;
- наличие повреждений, возникших вследствие небрежного хранения или транспортировки по вине покупателя;
- наличие следов некачественного вмешательства в схему устройства.

В течение гарантийного срока Изготовитель бесплатно устраняет возникшие неисправности. Ремонт производится в мастерской Изготовителя.

7. Сведения о производителе

Производитель:

АО «РусГард»

Email: Info@RgSec.ru

<http://www.RgSec.ru>

тел.: +7 (495) 369-09-90



www.RgSec.ru

Дата продажи

М.П.

Гарантия действительна при наличии печати
торговой организации