



ШКАФ КОНТРОЛЬНО-ПУСКОВОЙ ШКП-(04, 10, 18, 30, 45, 75)

ПАСПОРТ
САОП.422411.001ПС



1. ОБЩИЕ СВЕДЕНИЯ

1.1 Шкаф контрольно-пусковой «ШКП» (далее – шкаф) предназначен для автоматического и ручного управления трехфазными двигателями (приводы насосов, вентиляторов, исполнительных механизмов и т.д.) в составе систем пожаротушения и дымоудаления на производственных объектах, в жилых и общественных зданиях.

1.2 Шкаф предназначен для установки внутри помещения и рассчитан на круглосуточный режим работы.

1.3 Шкаф не рассчитан для работы в условиях воздействия агрессивных сред, пыли, а также в пожаро- и взрывоопасных помещениях.

1.4 Шкаф рассчитан на эксплуатацию при температуре от +5 до +45°С и относительной влажности до 95%.

1.5. Шкаф изготавливается в двух вариантах:

- ШКП вариант 1 – для работы с ППКОУП «Карат» версии не ниже 3.2 с БИУ-TFT (укомплектован блоком БР-4);

- ШКП вариант 2 – для работы с другими приборами управления.

1.6. Шкаф изготавливается шести типоминималов в зависимости от мощности управляемого двигателя (см. таблицу 2).

2. КОМПЛЕКТНОСТЬ

Таблица 1

Наименование	Количество
Шкаф контрольно-пусковой ШКП Типоминал и вариант исполнения указан в п.7	1
Паспорт	1
Дюбель-гвоздь 4x50 (8x70 для ШКП-45 и ШКП-75)	4

3. УКАЗАНИЕ МЕР БЕЗОПАСНОСТИ

3.1. Шкаф подключается к источнику питания с опасным для жизни напряжением 380 В. При установке и эксплуатации шкафа следует руководствоваться положениями «Правил техники безопасности при эксплуатации электроустановок потребителей» и «Правил эксплуатации электроустановок потребителей».

3.2. К работам по монтажу, установке, проверке, обслуживанию шкафа должны допускаться лица, имеющие квалификационную группу по технике безопасности не ниже III на напряжение до 1000 В.

3.3. Все монтажные работы и работы, связанные с устранением неисправностей, должны проводиться только после отключения шкафа от сети питания.

3.4. По способу защиты от поражения электрическим током шкаф относится к классу ОI по ГОСТ 12.2.007.0. **Корпус шкафа должен быть надежно заземлен.**

Внимание! При подключении шкафа к внешнему источнику напряжения 380 В необходимо соблюдать правильную последовательность фаз А, В, С и нейтрали.

4. ТЕХНИЧЕСКИЕ ДАННЫЕ

4.1 Основные технические характеристики приведены в табл. 2.

Таблица 2

Наименование параметра	Типоминал					
	ШКП-04	ШКП-10	ШКП-18	ШКП-30	ШКП-45	ШКП-75
Напряжение питания трехфазной сети 50 Гц	(380 ^{+10%} _{-15%}) В					
Количество управляемых двигателей	1					
Мощность, потребляемая от сети, не более	35 ВА			50 ВА	60 ВА	
Номинальный коммутируемый ток	10 А	25 А	35А	55А	85А	140 А
Мощность управляемого двигателя, до	4 кВт	10 кВт	18 кВт	30 кВт	45 кВт	75 кВт
Масса, не более	11 кг			17 кг	18 кг	
Степень защиты оболочки по ГОСТ 14254-96	IP20					
Габаритные размеры	400x160x500 мм				450x200x600 мм	
Срок службы, не менее	10 лет					

4.2 Органы индикации и управления:

- переключатель «УПРАВЛЕНИЕ» служит для выбора режима работы шкафа – ручной или автоматический;

- кнопки «ПУСК» и «СТОП» служат для включения и отключения двигателя в ручном режиме;

- индикатор «ПИТАНИЕ» горит, если напряжение питания в норме;

- индикатор «НАГРУЗКА» горит, если двигатель включен;

- индикатор «АВТОМАТИКА» горит, если включен автоматический режим работы;

- включение индикатора «НЕИСПРАВНОСТЬ» в ШКП вар.1 производится блоком БР-4 при неисправности питания (напряжение питания ниже 160 В в любой из фаз, неправильная последовательность фаз), в ШКП вар.2 подачей внешнего напряжения постоянного тока 11...14 В от прибора управления на контакты «+» и «-» **Неиспр** разъема Х6 платы контроля;

- включение двигателя в автоматическом режиме в ШКП-30 вар.1 производится включением реле №1 блока БР-4, в ШКП вар.2 производится подачей внешнего напряжения постоянного тока 11...14 В от прибора управления на контакты «+» и «-» **Реле** разъема Х6 платы контроля.

4.3 ШКП имеет три линии контроля (ЛК), контролирующих питание (контакт «ЛК1»), двигатель (контакт «ЛК2») и режим работы (контакт «ЛК3»). Сопrotивление линий контроля относительно общей точки (контакт «Общ.») указано в табл. 3.

В ШКП вар.1 контроль производится блоком БР-4 с дальнейшей трансляцией состояния ШКП в центральный блок прибора «Карат», в ШКП вар.2 контроль производится внешним прибором управления.

Таблица 3

Линия контроля	Состояние, сопротивление ЛК	
Питание - ЛК1	Питание в норме: $R_{ЛК1}=7,5$ кОм	Авария питания: $R_{ЛК1}=1,25$ кОм
Двигатель - ЛК2	Двигатель выключен: $R_{ЛК2}=7,5$ кОм	Двигатель включен: $R_{ЛК2}=1,25$ кОм
Режим работы - ЛК3	Ручной режим: $R_{ЛК3}=7,5$ кОм	Автоматический режим: $R_{ЛК3}=1,25$ кОм

4.4 Электропитание блока БР-4 в ШКП вар.1 производится от фазы А входного напряжения 380В. При необходимости БР-4 можно запитать от внешнего резервированного источника питания постоянного тока 11...14 В. Для этого на плате контроля установлен разъем Х5 («+» и «-» БП). Внешний источник может быть подключен совместно с питанием от сети.

5. ПОРЯДОК УСТАНОВКИ

5.1 Шкаф устанавливается на стенах или других конструкциях помещения в местах, защищенных от воздействия атмосферных осадков, механических повреждений и доступа посторонних лиц.

5.2 Закрепите шкаф на стене саморезами, используя крепежные отверстия в задней стенке шкафа.

5.3 Подключите цепи питающего напряжения, нагрузки, линий контроля состояния в соответствии со схемой, приведенной на рисунке на внутренней стороне дверцы шкафа. Для правильной работы шкафа подключение нейтрали обязательно.

5.4 Переведите автоматический выключатель в положение «включено».

5.5 Закройте дверцу шкафа.

5.6 Установите нужный режим работы ШКП с помощью переключателя «УПРАВЛЕНИЕ»:

- положение «АВТОМАТИКА» соответствует автоматическому режиму работы;
- положение «РУЧНОЕ» соответствует ручному режиму работы;
- положение «ОТКЛЮЧЕНО» соответствует отключенному состоянию шкафа.

5.7 Шкаф готов к работе.

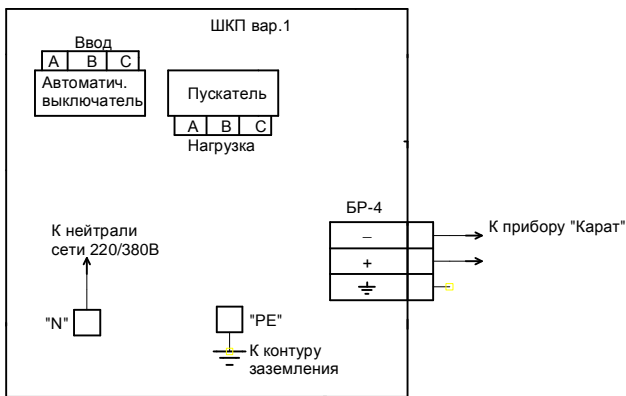


Рис. 1 Схема электрическая подключения шкафов ШКП вар.1

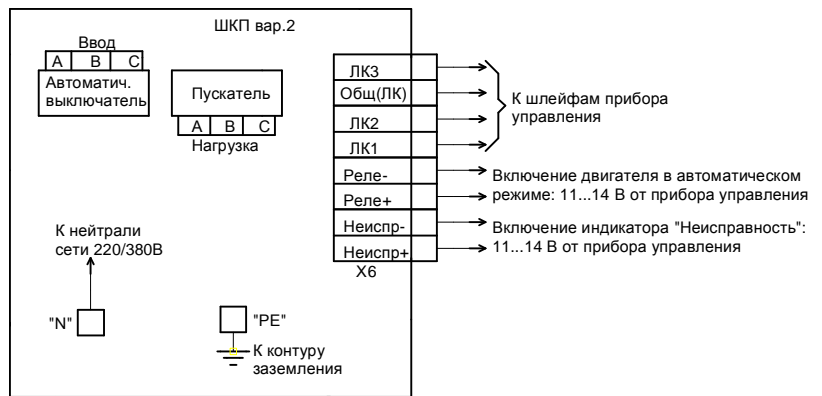


Рис. 2 Схема электрическая подключения шкафов ШКП вар. 2

6. ГАРАНТИЙНЫЕ ОБЯЗАТЕЛЬСТВА

Срок гарантийных обязательств 3 года. Срок гарантийных обязательств за пределами Российской Федерации 1 год.

В течение этого срока изготовитель обязуется производить по своему усмотрению ремонт, замену либо наладку вышедшего из строя прибора бесплатно. На приборы, имеющие механические повреждения или другие признаки неправильной эксплуатации, гарантийные обязательства не распространяются.

Срок гарантийного обслуживания исчисляется со дня покупки прибора. Отсутствие отметки о продаже снимает гарантийные обязательства.

Дата продажи:

Название торговой организации:

М.П.

7. СВИДЕТЕЛЬСТВО О ПРИЕМКЕ

Шкаф контрольно-пусковой ШКП-____ вариант ____ соответствует конструкторской документации и признан годным к эксплуатации.

Дата выпуска:

Заводской номер:

Штамп ОТК

8. КОНТАКТНАЯ ИНФОРМАЦИЯ

Бесплатная горячая линия для звонков со всех регионов России

Сервисный центр

Россия, 630073, г. Новосибирск, а/я 112

НПО «Сибирский Арсенал»

Россия, 630073, г. Новосибирск, мкр. Горский, 8а

тел.: 8-800-200-00-21
(многоканальный)

тел.: (383) 363-98-67

(383) 240-85-40

support@arsenalnpo.ru

skype: arsenal_servis

info@arsenalnpo.ru

www.arsenal-npo.ru