



Инструкция
Купольная видекамера для помещений
с варифокальным объективом
RL-AHD960P-C-2.8...12W
RL-AHD1080P-C-2.8...12W

Поздравляем Вас с приобретением видеокамеры REDLINE. Перед началом подключения и использования, пожалуйста, ознакомьтесь с инструкцией по эксплуатации.

Инструкция так же доступна в сети Интернет на нашем сайте: **<http://www.redline-cctv.ru/>**, а если у Вас возникнут вопросы, обратитесь к разделу FAQ на нашем сайте или задайте их службе технической поддержки в письме на адрес электронной почты **support@redline-cctv.ru**.

Подтверждением качества нашей продукции служит предоставляемая гарантия, обеспечивающая Ваше право на ремонт или замену неисправного оборудования в течение 2 лет со дня покупки. Убедительно просим внимательно ознакомиться с условиями гарантийного обслуживания и сохранить руководство пользователя с заполненным гарантийным талоном.

Нам очень важно Ваше мнение о нашем продукте, сервисе и технической поддержке. Мы будем благодарны Вам за отзыв на адрес электронной почты **connection@redline-cctv.ru**.

Содержание

Предупреждение	4
Назначение видеокамеры	5
Тех. характеристики RL-AHD960P-C-2.8...12W	5
Тех. характеристики RL-AHD1080P-C-2.8...12W	6
Комплект поставки	6
Механические характеристики	7
Компоненты видеокамеры и их функции	7
Установка видеокамеры	9
Кабель	11
Меню и настройки	16
Правила эксплуатации видеокамеры.....	22
Условия эксплуатации	22
Гарантийные обязательства	23
Гарантийный талон	25

Предупреждение

**ВНИМАНИЕ****ОПАСНОСТЬ ПОРАЖЕНИЯ ЭЛЕКТРИЧЕСКИМ ТОКОМ**

**ПРЕДУПРЕЖДЕНИЕ: ВО ИЗБЕЖАНИЕ ПОРАЖЕНИЯ
ЭЛЕКТРИЧЕСКИМ ТОКОМ
НЕ ПЫТАЙТЕСЬ САМОСТОЯТЕЛЬНО ПОЧИНИТЬ
НЕИСПРАВНОЕ УСТРОЙСТВО.
ПО ВОПРОСАМ ОСЛУЖИВАНИЯ ОБРАТИТЕСЬ В
СЛУЖБУ ПОДДЕРЖКИ**

При использовании видеокамеры внимательно относитесь к функциям внешнего питания, используйте только устройства и блоки питания, подходящие к видеокамере и Вашим электросетям.

Различные устройства используют питание с различными характеристиками, как по напряжению, так и по току. При подключении оборудования внимательно ознакомьтесь с инструкциями устройств.

Не подключайте несколько устройств к одному блоку питания во избежание перегрузки.

Убедитесь, что разъем питания подключен правильно и надежно.

Если устройство находится на стене или потолке, оно должно быть надежно закреплено.

В случае если от устройства идет дым или непонятные запахи, немедленно выключите питание и свяжитесь с сервисным центром (Вашим продавцом).

Если на Ваш взгляд устройство работает некорректно, ни в коем случае не пытайтесь разобрать его самостоятельно. Свяжитесь с сервисным центром (Вашим продавцом).

Назначение видеокамеры

Купольная видеокамера с варифокальным объективом для помещений предназначена для применения в системах охранного видеонаблюдения: на объектах малого и среднего бизнеса, в частных владениях и других.

Тех. характеристики RL-AHD960P-C-2.8...12W

Матрица, тип	1/3" CMOS Aptina AR0130
Разрешение, пикс	1280*960 (960P)
Объектив, мм	2.8-12 (84-22°)
Чувствительность, люкс	0,02;
OSD меню	Есть (DWDR, BLC, DNR, SMART IR,
Резкость, Переход день/ночь)	
Источник питания, В	12 ±5% (DC)
Потребление тока, мА	65
Степень защиты	IP50
Рабочая температура,	-10°C ~ +55°C
Габариты, мм	128*128*94
Масса, г	300

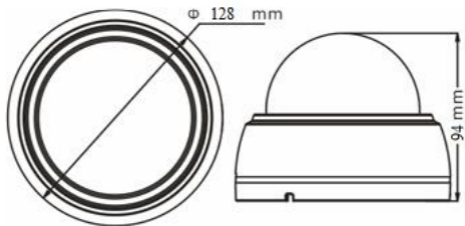
Тех. характеристики RL-AHD1080P-C-2.8...12W

Матрица, тип	1/2.8" CMOS Sony Exmor IMX322
Разрешение, пикс	1920*1080 (1080P)
Объектив, мм	2,8-12 (88-23°)
Чувствительность, люкс	0,01;
OSD меню	Есть (DWDR, BLC, DNR, SMART IR,
Резкость, Переход день/ночь)	
Режим 960Н	да, через OSD
Источник питания, В	12 ±5% (DC)
Потребление тока, мА	75
Степень защиты	IP50
Рабочая температура,	-10°C ~ +55°C
Габариты, мм	128*128*94
Масса, г	300

Комплект поставки

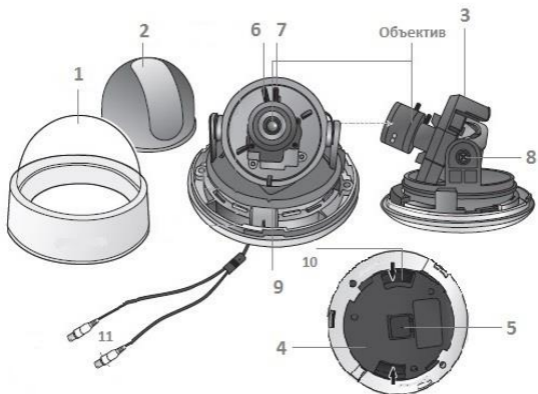
Видеокамера в сборе	1 шт.
Шуруп	3 шт.
Дюбель	3 шт.
Инструкция	1 шт.
Разъем BNC	1 шт.
Разъем DC	1 шт.

Механические характеристики



Компоненты видеокamеры и их функции

В видеокamере имеются следующие компоненты:



- 1. Купольная крышка:** Накрывает внутренний кожух, объектив и корпус видеокамеры.
- 2. Внутренний кожух:** Защищает корпус видеокамеры.
- 3. Корпус видеокамеры:** в его состав входят объектив, печатная плата, винты.
- 4. Монтажное основание:** Используется для установки видеокамеры на потолке или стене. Основание крепится с использованием трех длинных самонарезающих винтов, входящих в комплект поставки.
- 5. Заглушка, удаляемая при монтаже на потолке:** Удалите для подсоединения кабелей при монтаже видеокамеры на потолке.
- 6. Рычажок трансфокации:** С использованием этого рычажка можно отрегулировать фокусное расстояние и зафиксировать его.
- 7. Рычажок фокусировки:** Поворотом этого рычажка вправо или влево можно регулировать фокусировку объектива. Для фиксации рычажка поверните его по часовой стрелке.
- 8. Винт фиксации наклона:** с помощью этого винта можно отрегулировать наклон объектива и зафиксировать его.
- 9. Метка паза:** Чтобы прикрепить корпус видеокамеры к монтажному кронштейну, совместите эту метку паза на корпусе видеокамеры с широким пазом на той стороне монтажного кронштейна, где написано CAMERA FRONT (Передняя сторона камеры).
- 10. Разблокиратор замка:** Толкните его наружу и поверните корпус видеокамеры в направлении UNLOCK

(Отпереть), когда вы хотите отсоединить монтажное основание от корпуса видеокамеры или снять установленную видеокамеру с монтажного кронштейна.

11. Кабели: Подсоедините к разъему видеосигнала кабель с разъемом BNC, а разъем питания к блоку питания видеокамеры.

Установка видеокамеры



1. Чтобы снять монтажное основание вам необходимо зажать кнопку у основания кабеля питания, что позволит вам снять защитное стекло видеокамеры. После чего с противоположной стороны от основания кабеля оттяните флажок крепления (обозначен желтой стрелкой) на себя и поверните монтажное основание против часовой стрелки.
2. При помощи отвертки или шуруповерта, установите монтажное основание на желаемую поверхность. (места крепления саморезами указаны красными стрелками)
3. Установите модуль с

видеокамерой на монтажное основание и зафиксируйте его поворотом по часовой стрелке.

4. Для настройки фокусного расстояния следует:

- ослабить рычаг регулировки фокусным расстоянием;
- настроить необходимый угол обзора на видеоизображении с камеры;
- затянуть рычаг регулировки фокусного расстояния.



5. Для настройки резкости(фокуса) следует:

- ослабить рычаг регулировки фокусом;
- настроить максимальную резкость видеоизображения с камеры;
- затянуть рычаг регулировки фокусом.



6. По завершению настройки фокусного расстояния и угла обзора наденьте защитное стекло на модуль видеокамеры до щелчка

фиксирующей кнопки,
находящейся у основания
кабеля питания.

Кабель

Произведите разделку и прокладку кабеля в соответствии с инструкцией (см. рис. 18) п.1.

Не забудьте перед началом разделки одеть на кабель защитный колпачок от BNC-разъема. (см. рис. 19 п. 2)

Сделайте надрез изоляции на 10-12 мм от края кабеля. Снимите изоляцию, расправьте оплетку и фольгу (см. п. 1. - п. 3).

Для удобства монтажа скрутите оплетку. Излишки фольги и оплетки, выступающие из-под разъема можно срезать ножом. Старайтесь не повредить при этом изоляцию (см. п. 3). Центральная жила должна выступать из разъема на расстояние от 2 до 5 мм. Отрежьте ее с помощью монтажного инструмента (см. п. 4). С помощью крестовой отвертки закрепите центральную жилу см. п. 6, оплетку проденьте в технологическое отверстие, по завершению обожмите монтажным инструментом кабель и оплетку на разъеме (см. п. 6). Далее для завершения монтажа необходимо закрутить защитный колпачок (см. п. 7).



Важно, чтобы центральная жила не соединялась ни с одним из проводов оплётки – это может привести к короткому замыканию и отсутствию видеосигнала.

п.1

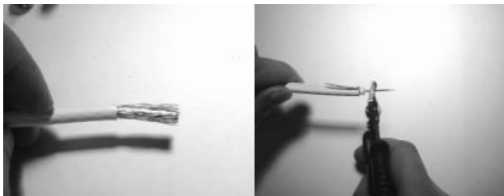


п.3

п.2

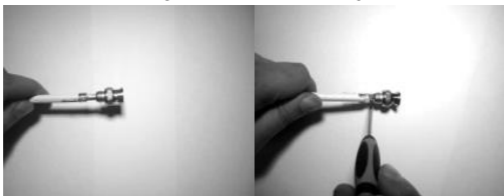


п.4



п.5

п.6



п.7

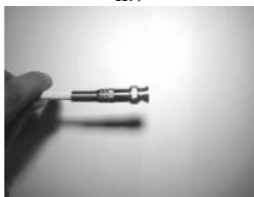


Рис. 18

Совет по прокладке кабеля

При прокладке кабеля следите, чтобы кабель не был сильно натянут, и во избежание попадания влаги старайтесь не повредить оболочку. Диаметр отверстий

должен быть на 1-2 мм больше диаметра самого кабеля, чтобы не повредить оболочку кабеля при вводе его в отверстия. Для крепежа кабеля к стене используйте специальные крепления или пластиковые скобы. Расстояние между скобами рекомендуется делать 40-50 см при вертикальном и 15-25 см при горизонтальном креплении.

Рекомендации по выбору кабеля

Для монтажа видеонаблюдения используют несколько типов кабелей:

Коаксиальный кабель – предназначен для передачи низкочастотного видеосигнала от одного устройства к другому (видеорегистратор, сервер). Пример: RG, SAT, РК 50, РК 75.

Витая пара – предназначен для передачи видеосигнала на большие расстояния, а также для управления видеокамерами, которые имеют устройства управления, такие как трансфокатор и поворотное устройство. В этом случае используется кабель UTP-5е, 4-парный.

Кабель питания – предназначен для передачи питания видеокамерам вольтажом 12 Вт постоянного тока, 24 Вт переменного тока или постоянного тока, и 220 Вт переменного тока. В зависимости от камеры используются следующие марки кабелей: ШВВП 2 x 0,75; ШВВП 2 x 1,5; ПВС 3 x 0,75; ШВВП 2 x 1,5; NUM.

Комбинированный кабель – предназначен для передачи питания, видеосигнала и звука. Используются следующие марки кабелей: КВК + 2П; КВК+ 4П.

Кабели, в которых экраном служит алюминиевая фольга или оберточный фольговый материал, не пригодны для систем телевизионного видеонаблюдения.

Такие кабели обычно применяются для передачи радиочастотных сигналов в передающих системах и в системах распределения сигнала с коллективной антенны. Кабели, в которых экран сделан из алюминия или фольги, могут исказить видеосигналы настолько сильно, что качество изображения упадет ниже уровня, требуемого в системах наблюдения, особенно в том случае, когда длина кабеля велика, поэтому такие кабели не рекомендуется применять в системах видеонаблюдения.

Подключите один конец кабеля к видеокамере (см. рис. 19), а ко второму концу подключите провод питания от стабилизированного блока питания DC 12 В.

Внимание: Обратите внимание на полярность!

Совет: Каждой камере наблюдения необходимо питание. Например, на видеокамере имеется такая маркировка: DC 12 В 0.1А. Это означает, что данная камера питается от источника постоянного напряжения 12 В и силой тока равной 0,1 А. В этом случае блок питания должен иметь максимальную силу тока равную или немного более 0,1 А и выходное напряжение в диапазоне от 9 до 15 В (например, 12 В).

При подключении нескольких камер к единому блоку питания, параметр "сила тока" суммируется. Например, есть две камеры "9-15 V DC/0.1 А", которые необходимо

подключить к одному блоку питания. В этом случае блок питания должен иметь выходное напряжение от 9 до 15 В, а силу тока не менее 0,2 А.

Подключите второй конец кабеля к видеорегистратору или охранному видеомонитору (см. рис. 20).

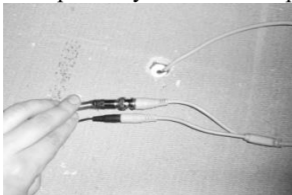


Рис.19



Рис.20

Переключение в режим 960Н

Видеокамера является гибридной АHD+960Н. С помощью джойстика, расположенного на кабеле, камера может быть переведена в режим 960Н, что позволит использовать ее с обычными аналоговыми видеорегистраторами.



Для переключения в 960Н: удерживайте кнопку ВЛЕВО 5 секунд

Для переключения в АHD: удерживайте кнопку ВПРАВО 5 секунд

Если удерживать кнопку ВНИЗ 5 секунд, камера переключится из режима PAL в режим NTSC. Не рекомендуется этого делать. Несовместимость стандартов PAL и NTSC между видеорегистратором и видеокамерой приведет к искажению изображения и потере цветности!

Меню и настройки

Для входа в меню видеокамеры воспользуйтесь джойстиком, расположенном на кабеле. Вход в меню осуществляется нажатием на джойстик в вертикальном положении. Перемещение по меню производится нажатиями вверх и вниз, изменение параметров – нажатиями влево и вправо.

Для модели RL-AHD960P-C-2.8...12W для входа в меню видеокамеры воспользуйтесь регистратором. Перемещение по меню производится нажатиями вверх и вниз, изменение параметров – нажатиями влево и вправо.

Объектив (Lens)

Режим управления диафрагмой. Не меняйте эти настройки, если в камере установлен объектив с фиксированной диафрагмой.

Экспозиция (EXPOSURE)

- **Затвор**

Скорость электронного затвора матрицы. Рекомендуется автоматический режим.

- **Автоматическая регулировка усиления (AGC)**

Максимальный уровень усиления сигнала при слабой освещенности. Высокое усиление может привести к появлению шумов.

- **Усиление (SENS-UP)**

Принудительное повышение чувствительности матрицы.

- **Контрастность (CONTRAST)**

Увеличение/уменьшение контрастности изображения

- **Яркость (BRIGHTNESS)**

Общая яркость изображения.

- **Резкость (SHARPNESS)**

Увеличение четкости изображения

Широкий динамический диапазон (WDR)

Программное выделение деталей на сильно освещенных и пересвеченных областях изображения. Некорректная настройка может привести к искажению цветов и четкости.

Антитуман (DEFOG)

Увеличение контрастности малоконтрастного изображения.

Встречная засветка (BLC)

Настройка яркости изображения, позволяющая избежать затемнения объектов, наблюдение за которыми ведется против яркого источника света.

HSBLC (Highlight Suppression BLC) (HLC)

Ограничивает интенсивную засветку участков изображения (типа "фара"). Область и чувствительность могут быть настроены пользователем.

Баланс белого(WB)

Рекомендуется выбрать автоматический следящий режим.

Автоматический баланс белого (AWB)

Автоматическая корректировка баланса белого с адаптацией к изменяющимся условиям освещения.

Битые пиксели (DPC)

Автоматическое обнаружение и удаление «битых» пикселей на матрице.

Зеркальный режим (Mirror)

Активация зеркального режима отображения видео

Поворот (FLIP)

Поворот изображения сверху вниз.

День / Ночь (DAY/NIGHT)

- **Задержка день – ночь (D-N delay)**

Задержка перехода из дневного в ночной режим при изменении освещенности. Увеличьте значение этого параметра, если камера циклически переключается из дневного режима в ночной и обратно при определённых условиях освещенности.

- **Задержка ночь – день (N-D delay)**

Задержка перехода из ночного в дневной режим при изменении освещенности. Увеличьте значение этого параметра, если камера циклически переключается из дневного режима в ночной и обратно при определённых условиях освещенности.

- **ИК подсветка (IR LED)**

Управление ик-подсветкой. Есть 3 режима: автоматический – автоматический (с постоянной интенсивностью), смарт (камера автоматически изменяет интенсивность подсветки при приближении или отдалении объектов) и выключена.

Шумоподавление (DNR)

Программное удаление динамического шума на изображении. Может привести к снижению детализации изображения.

Имя камеры (Camera ID)

Имя камеры будет отображаться поверх изображения.

Детекция движения (MOTION)

Обнаружение движения в кадре и дополнительное извещение об этом.

- **Чувствительность**

Увеличение данного показателя приведет к уменьшению объектов на которые будет срабатывать детектор движения

- **Цвет**

Выбор цвета подсветки детектора движения

Маска приватности (MASK)

Скрытие объектов в кадре, наблюдение за которыми вести нельзя.

Язык (LANGUAGE)

Рекомендуется использовать русский язык.

Правила эксплуатации видеокамеры

Напряжение питания

Использовать только стабилизированные источники питания постоянного тока 12В. Убедитесь в том, что соединительные провода (разъемы) подключены с соблюдением полярности. Неверное соединение может привести к повреждению и/или неправильному функционированию оборудования.

Условия эксплуатации

Не располагайте камеру в местах попадания на объектив прямых солнечных лучей или других источников яркого света. В противном случае это может привести к искажению изображения и повреждению камеры.

Не устанавливайте камеру в местах с усиленной вибрацией.

При установке камеры в непосредственной близости от источников мощных электромагнитных полей (например, радиотелефон) видеосигнал может быть искажен помехами.

При монтаже шнура электропитания и выходов следует оставить достаточное пространство для легкого доступа при дальнейшем обслуживании устройства.

Предотвращайте механические повреждения камеры. Несоответствующие условия хранения и эксплуатации камеры могут привести к повреждению оборудования.

Гарантийные обязательства

Подтверждением качества нашей продукции служит предоставляемая нами гарантия, обеспечивающая Ваше право на ремонт или замену неисправного оборудования в течение 2 лет со дня покупки. При утере гарантийного талона или при отсутствии информации о дате продажи, гарантийный срок исчисляется с даты изготовления. Общий срок гарантии от производителя не может превышать 24 месяцев (считая со дня производства) + 12 месяцев (максимальный срок реализации товара). За пределами общего срока гарантии ответственность по гарантийному восстановлению и/ или обмену неисправного оборудования несет организация, занимающаяся реализацией данного оборудования. Убедительно просим внимательно ознакомиться с условиями гарантийного обслуживания и сохранить руководство пользователя с заполненным гарантийным талоном.

Предоставляемая гарантия действительна при соблюдении следующих условий:

1. Изделие является сложным технологическим оборудованием и должно быть использовано в соответствии с правилами, изложенными в руководстве пользователя.

2. Гарантийное обслуживание производится уполномоченный сервисной организацией.

3. Гарантийный период на основное изделие, а также на комплектующие и компоненты с ограниченным сроком гарантии продлевается на время нахождения в гарантийном ремонте. Соответствующая информации о произведенном гарантийном ремонте должна вписываться в данный гарантийный талон представителями уполномоченной сервисной организации, выполнившей ремонт, сразу же после его завершения.

4. В случае если гарантийный ремонт изделия выполнялся посредством замены комплектующей изделия или

какой-либо его составной части, на замененные комплектующие или составные части изделия предоставляется гарантия сроком на полгода, исчисляемая со дня выдачи изделия покупателю.

5. Действие настоящей гарантии не распространяется на поставляемое с изделием программное обеспечение.

6. Изготовитель может быть освобожден от ответственности за недостатки товара, возникшие после передачи товара покупателю вследствие нарушения им правил пользования, транспортировки, хранения изделия, действий третьих лиц или непреодолимой силы, и, в частности, за недостатки, возникшие вследствие нарушения следующих правил пользования: 1) внесение в конструкцию изделия любых изменений, 2) подключение любых устройств, применение совместно с изделием любых дополнительных аксессуаров и расходных материалов, кроме рекомендованных к применению фирмой-изготовителем, 3) внешние и внутренние механические повреждения, возникшие не по вине изготовителя.

7. Настоящая гарантия является дополнением к конституционным и иным правам покупателей и ни в коей мере не ограничивает их.

8. Для удобства сервисного обслуживания Вашего оборудования и удовлетворения иных требований, предусмотренных законодательством, настоятельно рекомендуем в течение всего срока эксплуатации изделия сохранять поставляемую вместе с изделием сопроводительную документацию (данный гарантийный талон, инструкции по эксплуатации и т.д.), а также документы, подтверждающие факт заключения договора купли-продажи (кассовый чек, товарная накладная и т.д.).

Гарантийный талон

Дата продажи « ____ » _____ 201__ г.

Наименование товара	Серийный номер	Срок гарантии
		2 ГОДА

М.П.

Уважаемые покупатели! Сохраняйте оригинальную упаковку товара до истечения гарантийного срока.

Товар получил в полном комплекте и в исправном состоянии. Вся информация о потребительских свойствах товара, необходимая для выбора и покупки в соответствии с моими целями приобретения, а также о безопасной и правильной эксплуатации, мне предоставлена. Техническая документация и инструкции на русском языке. Гарантийный талон фирмы изготовителя получил.

**С условиями гарантии ознакомлен и согласен:
(подпись покупателя, дата)**

Информация о покупателе

Название организации/ имя покупателя

Почтовый адрес с индексом

Телефон _____

E-mail _____

Контактное лицо

При неисправности: для быстрой и точной диагностики неисправности просим Вас заполнить максимально полно нижеприведенную форму:

Описание неисправности оборудования

Характер выявленной неисправности (выделите нужное или впишите свой вариант):

- Нет видео
- Затемнения на углах изображения
- Квадраты/ полосы на изображении
- «Двоение» изображения
- Нечеткое изображение
- Повышенная или пониженная яркость изображения
- Другое _____

Условия эксплуатации

Условия установки (выделите нужное или впишите свой вариант):

- Внутри помещения с постоянной температурой и влажностью
- На улице (а также в помещениях с повышенной влажностью или переменной температурой)
- На металлической поверхности
- На неметаллической поверхности
- другое _____

Подключение к электросети (выделите нужное или впишите свой вариант):

- Через специализированный блок питания (например, СКАТ производства Бастион)
- Через индивидуальный стабилизированный блок питания
- Через блок питания с разветвителем на несколько камер
- от источника бесперебойного питания с выходным напряжением 12 В~13,6В
- другое _____

Комплектация оборудования при отправке в сервисный центр (выделите нужные позиции)

- Камера
- Блок питания
- Инструкция
- Оригинальная упаковка

Техническая поддержка:

E-mail: support@redline-cctv.ru

тел: 8 (812) 677-16-00

EAC