

Видеодомофон DS-KH6350-TE1

ПАСПОРТ ИЗДЕЛИЯ



Основная информация

- Видеодомофон DS-KH6350-TE1 является IP-видеодомофоном.
- Новый UI версии 2.0: удобный пользовательский интерфейс.
- 7" цветной сенсорный экран с разрешением 1024 × 600.
- PoE.
- Хранение сообщений и захваченных изображений на TF-карте.
- Удаленное открытие двери через клиентское ПО или мобильный клиент.
- Просмотр видео с вызывных панелей и подключенных камер в режиме реального времени.



Спецификации

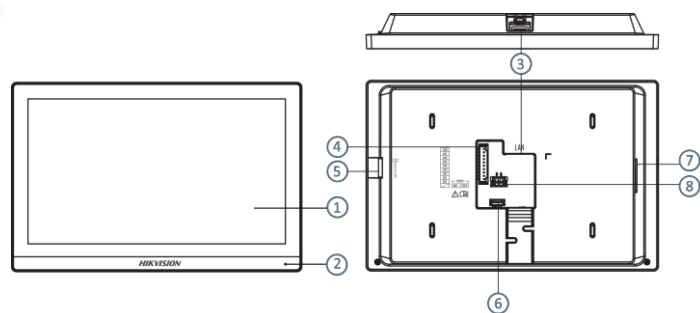
| Системные параметры | |
|--|-------------------------------------|
| Операционная система | Встроенная ОС Linux |
| Внутренняя память | 32 МБ |
| Память | 128 МБ |
| Процессор | Встроенный процессор |
| Параметры дисплея | |
| Размер экрана | 7" |
| Управление | Емкостный сенсорный экран |
| Тип | Цветной TFT-экран |
| Разрешение | 1024 × 600 |
| Параметры видео | |
| Объектив | / |
| Разрешение | / |
| Угол обзора | / |
| WDR | / |
| Стандарт видеосжатия | / |
| Фокусное расстояние | / |
| Параметры аудио | |
| Стандарт аудиосжатия | G.711 U, G.711 A |
| Аудиовход | Встроенный всенаправленный микрофон |
| Аудиовыход | Встроенный динамик |
| Битрейт аудио | 64 Кбит/с |
| Качество аудио | Подавление шумов и эффекта эхо |
| Регулировка громкости | Настраиваемый |
| Емкость | |
| Количество событий | 200 |
| Количество уведомлений | 16 |
| Емкость привязанного дополнительного видеодомофона | 5 |
| Параметры сети | |
| Протокол связи | TCP / IP, SIP, RTSP |
| Проводная сеть | Auto 10 / 100M Ethernet |
| Стандарт Wi-Fi | / |
| Bluetooth | / |
| Стандарт 3G / 4G | / |
| Zigbee | / |
| Интерфейсы устройства | |
| Тревожный вход | 8 каналов, тревожный вход |
| Сетевой интерфейс | 1 RJ45 auto 10 / 100 М |
| Тампер | / |
| RS-485 | / |
| USB | / |
| TF-карта | Макс. до 128 ГБ |

| Интерфейсы устройства | |
|------------------------------|---|
| Тревожный выход | / |
| Интерфейс питания | 1 |
| Основное | |
| Кнопка | 0 |
| Установка | Установка на стену, установка на стол |
| Индикатор | 0 |
| Масса | С упаковкой: 675 г |
| Уровень защиты | / |
| Рабочая температура | От -10 до +50 °С |
| Рабочая влажность | От 10 до 90 % |
| Размеры | 175 × 113.5 × 21 мм (6.9 × 4.5 × 0.83") |
| Батарея | / |
| Условия эксплуатации | В помещении |
| Потребляемая мощность | ≤ 8 Вт |
| Язык | Английский, французский, португальский (Бразилия), испанский, русский, немецкий, итальянский, польский, арабский, турецкий, вьетнамский, венгерский, нидерландский, румынский, чешский, болгарский, украинский, хорватский, сербский, греческий |

Доступные модели

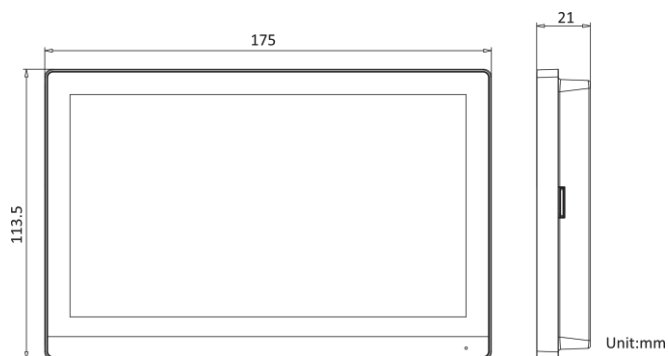
DS-KH6350-TE1

Интерфейсы



| № | Описание | № | Описание |
|---|-------------------|---|-------------------|
| 1 | Экран | 5 | Слот для TF-карты |
| 2 | Микрофон | 6 | Служебный порт |
| 3 | Сетевой интерфейс | 7 | Динамик |
| 4 | Тревожный разъем | 8 | Питание |

Размеры (ед. изм.: мм)



Правила эксплуатации

1. Устройство должно эксплуатироваться в условиях, обеспечивающих возможность работы системы охлаждения. Во избежание перегрева и выхода прибора из строя не допускается размещение рядом с источниками теплового излучения, использование в замкнутых пространствах (ящик, глухой шкаф и т. п.). Рабочий диапазон температур: от минус 10 до плюс 50 °С.
2. Все подключения должны осуществляться при отключенном электропитании.
3. Запрещена подача на входы устройства сигналов, не предусмотренных назначением этих входов, это может привести к выходу устройства из строя.
4. Не допускается воздействие на устройство температуры свыше плюс 50 °С, источников электромагнитных излучений, активных химических соединений, электрического тока, а также дыма, пара и других факторов, способствующих порче устройства.
5. Конфигурирование устройства лицом, не имеющим соответствующей компетенции, может привести к некорректной работе, сбоям в работе, а также к выходу устройства из строя.
6. Не допускаются падения и сильная тряска устройства.
7. Рекомендуется использование источника бесперебойного питания, во избежание воздействия скачков напряжения или нештатного отключения устройства.

Для получения информации об установке и включении устройства, пожалуйста, обратитесь к Краткому руководству пользователя соответствующего устройства.