

Брелок-передатчик AT02EV

Производитель: CAME



РУКОВОДСТВО ПО ЭКСПЛУАТАЦИИ



1. Назначение:

Предназначен для управления автоматикой ворот и автоматическими шлагбаумами CAME или автоматикой любого производителя, к которой возможно подключение внешнего радиоприемника.

2. Особенности:

- динамический код (каждый пульт прописываются в приемник);
- два канала (возможность управлять двумя различными устройствами);

3. Технические характеристики:

- Рабочая частота 433.92МГц;
- Потребляемый ток в режиме работы 12мА;
- Элемент питания 3В/тип CR2016, 2шт;
- Температура окружающей среды -20...+55°С;
- Габаритные размеры 68×32×11мм;
- Вес 22 г.

4. Эксплуатация

Для записи брелков в память приемника:

- 1). Нажать кнопку записи радиокода на 2 секунды, пока индикатор не начнет мигать (А).
- 2). Нажимать кнопки брелков, которые должны быть запрограммированы, последовательно один за другим. После каждого нажатия индикатор должен загореться ровным светом (В).
- 3). При необходимости повторить п.п. 1-2 для второго канала.

ВНИМАНИЕ!

Каждое последующее нажатие кнопки (следующего брелка) должно производиться не позднее 20 секунд после предыдущего, иначе процедура программирования будет прервана.

Для преднамеренного прерывания процедуры программирования нажать кнопку CLEAR на 1 с.

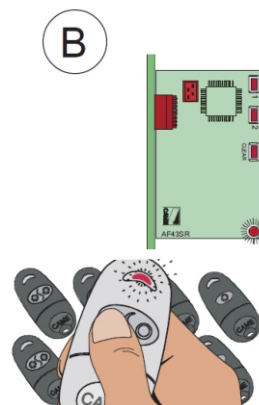
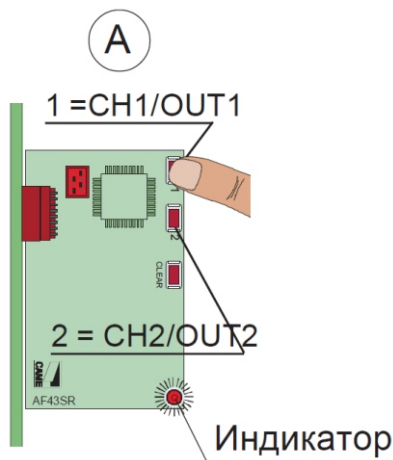
Содержание данного руководства не может являться основой для юридических претензий!

Брелок-передатчик AT02EV

Производитель: CAME

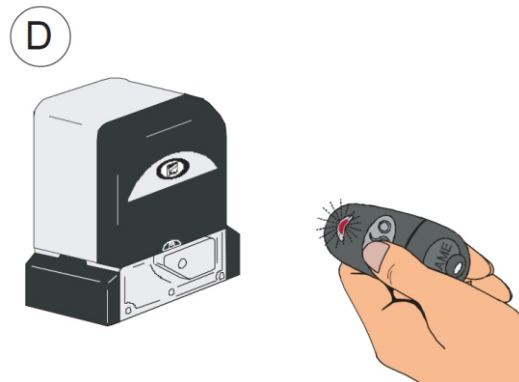


РУКОВОДСТВО ПО ЭКСПЛУАТАЦИИ



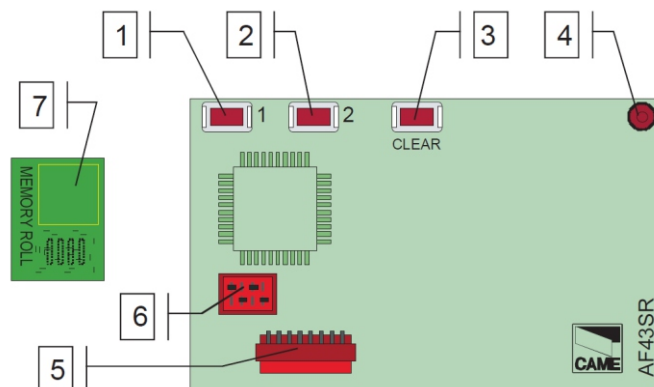
Для добавления брелков в память приемника:

- 1). Нажать кнопку уже записанного в память брелка и удерживать до тех пор, пока индикатор не загорится ровным светом (примерно 15 с), рисунок (С).
- 2). В течение последующих 20 с нажать кнопку брелка, который необходимо добавить (D). Брелок может использоваться через 20 секунд.
- 3). Повторить п.п. 1-2 для других брелков (максимум 25 шт.).



Основные компоненты приемника AF43SR:

- 1) Кнопка 1: канал 1 (CH1/OUT1) кнопка записи радиокода на приемник;
- 2) Кнопка 2: канал 2 (CH2/OUT2) кнопка записи радиокода на приемник;
- 3) CLEAR: кнопка очистки памяти приемника;
- 4) Индикатор;
- 5) Разъем для подключения к блоку управления;
- 6) Разъем для подключения карты памяти;
- 7) Карта памяти для создания резервной копии.



Содержание данного руководства не может являться основой для юридических претензий!