

ИНСТРУКЦИЯ ПО УСТАНОВКЕ ДВЕРНОГО ДОВОДЧИКА

Назначение

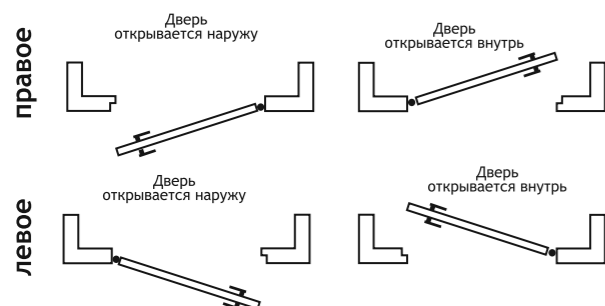
Доводчик дверной предназначен для автоматического закрывания межкомнатных и входных дверей левостороннего и правостороннего открытия.

Модель доводчика 520 предназначен на двери массой от 25 до 70 кг, шириной до 1000, модель доводчика 530 - на двери массой от 50 до 90 кг и шириной до 1100 мм.

Комплектация

1. Доводчик.....1 шт.
2. Рычаг.....1 шт.
3. Комплект крепежа1 шт.
4. Колпачок круглый пластиковый1 шт.
5. Инструкция1 шт.
6. Упаковка1 шт.

Исполнение двери

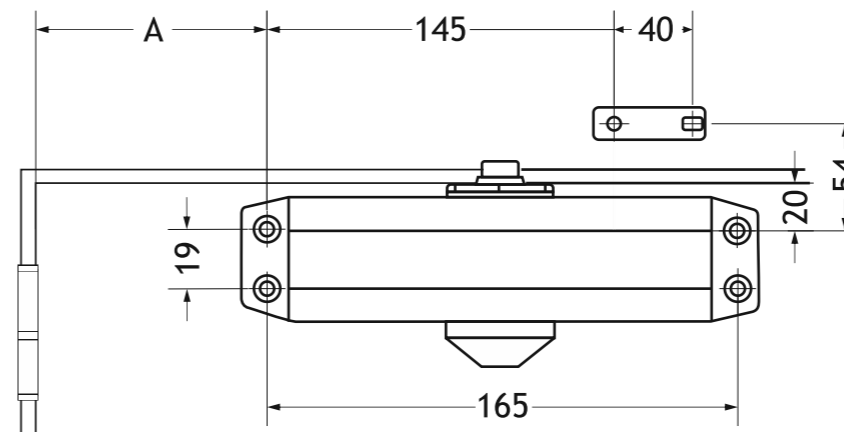
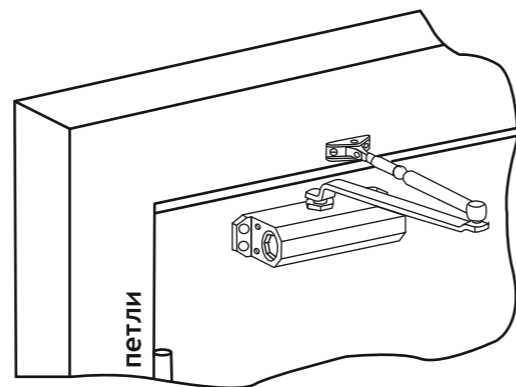


Подготовка к монтажу

1. Для установки доводчика обратитесь к специалисту;
2. Доводчик устанавливается только на ровную поверхность;
3. Регулировочные винты должны быть обращены в сторону петель;
4. Рекомендуется устанавливать доводчик внутри помещения;
5. Если нужно установить предел открытия двери, воспользуйтесь дверным ограничителем НОРА-М* (*приобретается отдельно).
6. Из-за влажности воздуха бумажные шаблоны могут менять размер. Сравните установочные размеры на чертеже с размерами изделия;
7. Установку дверного доводчика следует производить после окончания ремонта помещения, во избежание попадания строительной краски, цемента, пыли и т. п. в механизм и на поверхность доводчика. Производить установку изделия следует согласно приложенной инструкции.

Установка доводчика на полотно двери

Пример установки доводчика на полотно левосторонней двери со стороны открытия.

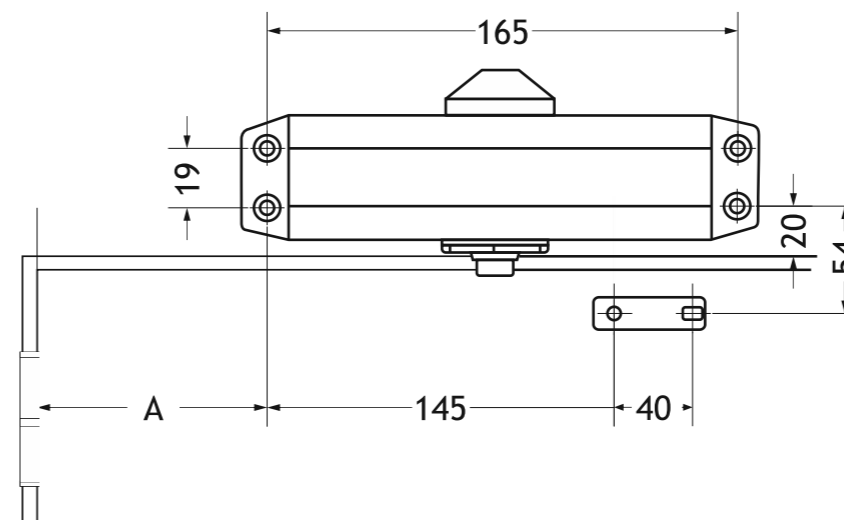
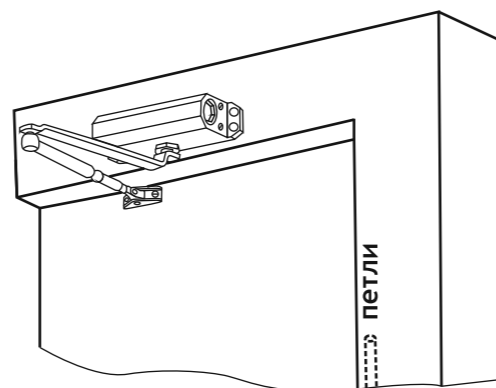


На чертеже показана дверь левого исполнения. Для двери правого исполнения используете зеркальное отображение чертежа с этими же размерами. Все размеры указаны в миллиметрах.

Угол открытия	Размер	A
120°		95
180°		65

Установка доводчика на короб двери

Пример установки доводчика на короб правосторонней двери. С противоположной стороны открытия.



На чертеже показана дверь левого исполнения. Для двери правого исполнения используете зеркальное отображение чертежа с этими же размерами. Все размеры указаны в миллиметрах.

Угол открытия	Размер	A
120°		95
180°		65

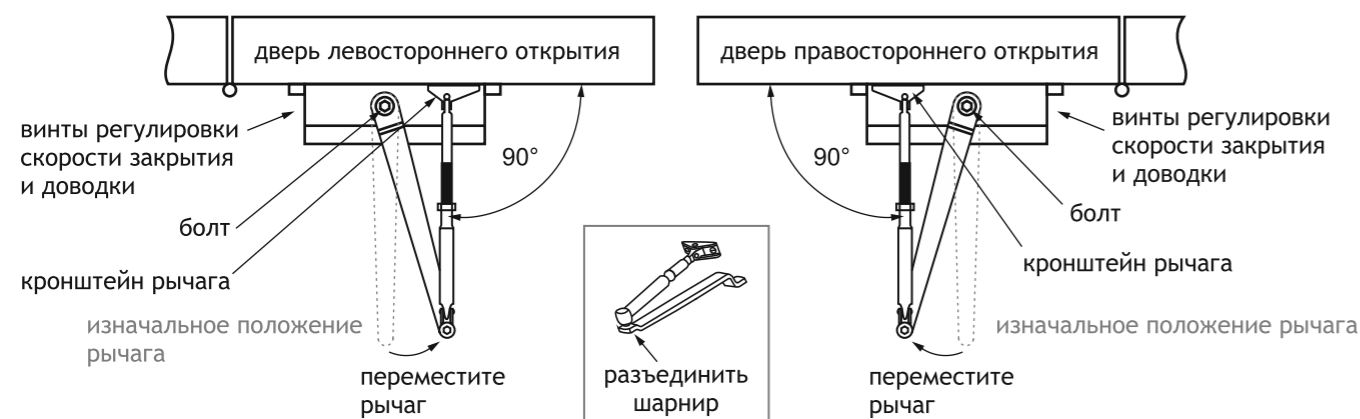
Установка

1. Выберете требуемый угол раскрытия двери;
 2. Наметьте и просверлите крепежные отверстия для доводчика и кронштейна рычага;
 3. Разъедините две части складного рычага;
 4. Закрепите болтом из комплекта крепежа нерегулируемую часть рычага на доводчике. Далее закрепите доводчика шурупами (или винтами) из комплекта крепежа;
 5. Закрепите регулируемую часть рычага шурупами (или винтами) из комплекта. Выберите длину регулируемого рычага таким образом, чтобы после соединения, его нерегулируемая часть была перпендикулярна дверной коробке;
 6. Соедините обе части складного рычага. Установите круглый колпачок на свободную шестигранную гайку на доводчике;
 7. Отрегулируйте винтом «CLOSING» скорость закрытия в диапазоне 180° - 20° (см. раздел регулировки);
 8. Отрегулируйте винтом «LATCH» скорость доводки в диапазоне 20° - 0° (см. раздел регулировки);
- Вы можете дополнительно настроить усилие закрытия ($\pm 5\%$), переворачивая кронштейн регулируемого рычага (см. раздел дополнительные регулировки).

Завод-изготовитель оставляет за собой право вносить изменения в конструкцию доводчика без уведомления потребителя!

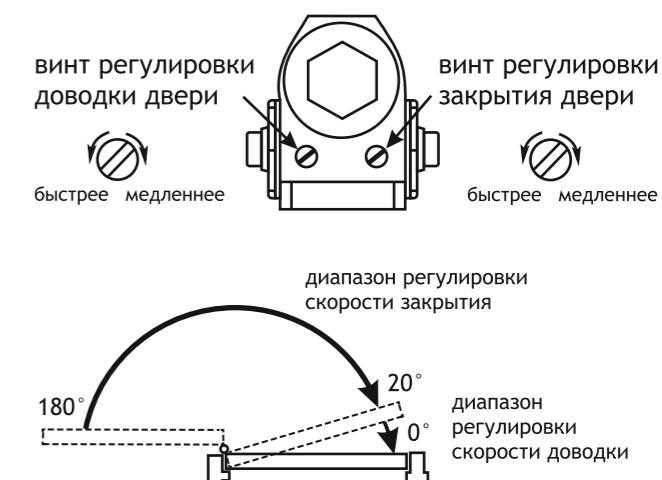
ИНСТРУКЦИЯ ПО УСТАНОВКЕ ДВЕРНОГО ДОВОДЧИКА

Установка рычагов



Регулировка доводчика

Закрывание и доводка регулируются 2 винтами. Сначала отрегулируйте скорость закрытия, далее скорость доводки двери. Обозначение регулировок винтов указаны на обратной стороне доводчика
LATCH - скорость доводки
CLOSING - скорость закрытия
 Не выкручивайте регулировочные винты на большую длину, так как это может привести к протечки масла!
 Скорость закрытия регулируется полным оборотом винта.
 - по часовой стрелке для уменьшения
 - против часовой стрелки для увеличения
 - регулировка производить в закрытом положении двери.



Условия эксплуатации

1. Температурный режим работы от -25 до +35 °С;
 2. Дверной доводчик нуждается в сезонной регулировке. При значительном изменении температуры воздуха обязательно отрегулируйте скорость закрывания и доводки двери;
 3. Раз в полгода проверяйте затяжку винтов и шурупов (кроме регулировочных винтов). Для проходных мест (рестораны, подъезды) - раз в месяц;
 4. Не рекомендуется разъединять шарнир рычага в процессе эксплуатации доводчика;
 5. Вскрытие корпуса доводчика и попытки самостоятельного ремонта запрещены - ОПАСНО для жизни!
 6. Необходимо избегать контакта с твердыми предметами, которые могут повредить изделие;
 7. Выкручивать регулировочные винты скорости закрытия и доводки более, чем на четыре полных оборота от полностью закрученного состояния, так как это может привести к протечки масла и потери работоспособности доводчика;
- ВНИМАНИЕ!** Работа механизма доводчика не требует больших усилий. Если при открытии двери требуется чрезмерное усилие, необходимо убедиться, что изделие было правильно подобрано и установлено.

Гарантия

Производитель гарантирует безотказную работу продукта в течении одного года со дня продажи, при условии соблюдения правил установки, условий эксплуатации и хранения изделия. Гарантия обеспечивается согласно Закону РФ «О защите прав потребителя». При обнаружении дефектов производственного характера, продукт в полной комплектации необходимо вернуть в магазин по месту покупки для обмена. Замена производится только при сохранности товарного вида изделия и упаковки. Изделие не подлежит гарантийному обслуживанию, если поломка произошла по вине Покупателя (несоблюдение условий установки и эксплуатации, а также при наличии следов самостоятельной починки, либо повреждений изделия, вскрытия, деформации, рассверливание, сварки и других видов воздействия, в результате которых изделие потеряло товарный вид или произошла его поломка).

Транспортировать изделия необходимо в товарной упаковке, в универсальных контейнерах по ГОСТ 18477, ГОСТ 20259, ГОСТ 22225, а также в специализированных контейнерах, ящиках или другой соответствующей таре. Эксплуатация строго по назначению. Для ухода за поверхностью изделий необходимо использовать средства, не содержащие кислоты, щелочи и абразивных порошков. Необходимо исключить резкий перепад температур и влажности воздуха. Поверхность протирать сухой мягкой тканью. Мыть водой и моющими растворами не рекомендуется.

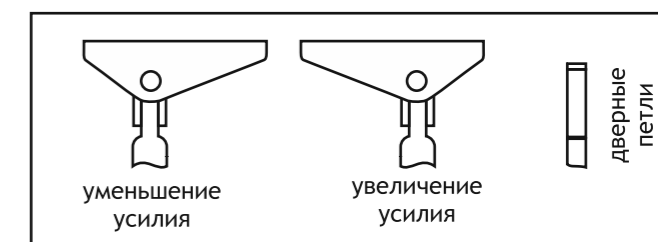
Хранить изделия необходимо в заводской упаковке. При хранении должны быть приняты меры для предохранения от механических повреждений, загрязнения, увлажнения, воздействия атмосферных осадков, от воздействия температур менее 5°С и более 40°С. Не допускается хранить изделия вблизи отопительных приборов. Условия хранения должны обеспечивать нормативную влажность изделий в соответствии с ГОСТ 15150. Не требует обязательной сертификации.

Подробное описание изделий см. на сайте WWW.NORA-M.RU

Вопросы и предложения присылайте по адресу INFO@NORA-M.RU

Дополнительная регулировка

Дополнительно можно настроить усилие закрытия ($\pm 5\%$), переворачивая кронштейн регулируемого рычага. Для уменьшения усилия необходимо расположить ось рычага дальше от петель. Для увеличения усилия - ближе. (Пример для двери правого исполнения).



Свидетельство о продаже

Продано _____

печать магазина

дата продажи

Без штампа магазина не действительно