

Считыватель MATRIX-III (мод. E+)

1. ОБЩИЕ СВЕДЕНИЯ

Считыватель "Matrix-III (мод. E+)" - далее "Matrix-III E+" - используется в системах контроля и управления доступом (СКУД). Считыватель считывает код поднесенного идентификатора (карты, брелка и т.п.) стандарта EM-marine на расстоянии до 30 см и передает его контроллеру по протоколу iButton (Dallas Touch Memory) или Wiegand-26.

2. ХАРАКТЕРИСТИКИ

Рабочая частота, кГц:	125
Тип используемых идентификаторов:	EM-Marine
Дальность считывания карт типа IL-05ELR, см:	до 30
При установке на металл дальность считывания уменьшается в два раза	
Выходной протокол:	iButton (Dallas Touch Memory), Wiegand-26
Максимальная длина линии связи, м:	
- по протоколу iButton	не более 15
- по протоколу Wiegand-26	не более 100
Напряжение питания постоянного тока, В:	12
Потребление тока в режиме ожидания карты, мА:	не более 150
Размеры, мм:	115x75x22
Вес (с упаковкой), г:	не более 250
Исполнение:	накладной корпус с крышкой, схема залита компаундом

3. РАБОТА СЧИТЫВАТЕЛЯ

Работа считывателя без использования внешнего управления индикацией (внутренняя индикация):

1. Всегда, когда нет карты в поле считывателя, горит красный светодиод.
2. В момент поднесения карты гаснет красный светодиод, вспыхивает зелёный и раздается короткий звуковой сигнал.
3. Пока карта в поле световой индикации нет.

Внешнее управление красным и зелёным цветом светодиода и звуком осуществляется замыканием соответствующего провода на общий контакт (активный "0").

Внешняя индикация может работать в совокупности с внутренней индикацией, т.е. внешнее управление исключает только тот канал, по которому замечено внешнее управление.

Примечание: Работа считывателя **MATRIX-III (мод. E+)** с контроллером Z-5R.

При подсоединении к считывателю контроллера Z-5R по iButton (эмуляция Dallas Touch Memory) появляется возможность управления световой и звуковой сигнализацией считывателя, не используя дополнительных связей.

Если карта есть в базе контроллера: кратковременные звуковые и световые (зелёный) сигналы на время открытия двери.

Если карты нет в базе контроллера: один звуковой сигнал с зелёной и красной вспышками светодиода.

4. МОНТАЖ И ПОДКЛЮЧЕНИЕ

Считыватель монтируется на плоской поверхности в месте, обеспечивающем беспрепятственное поднесение к нему proximity-карты.

Для монтажа считывателя **MATRIX-III (мод. E+)** выполните следующие операции:

1. снимите верхнюю крышку;
2. разметьте и просверлите отверстия для крепления под размер отверстий считывателя;
3. заведите кабель от считывателя в отверстие и подсоедините провода в соответствии со схемой подключения (табл.1). В местах соединения провода изолируйте;
4. уложите кабель, подайте питание и проверьте работу считывателя. При подаче питания на считывателе загорается красный светодиод;
5. установите считыватель и закрепите его винтами;
6. установите и закрепите верхнюю крышку.

Примечание:

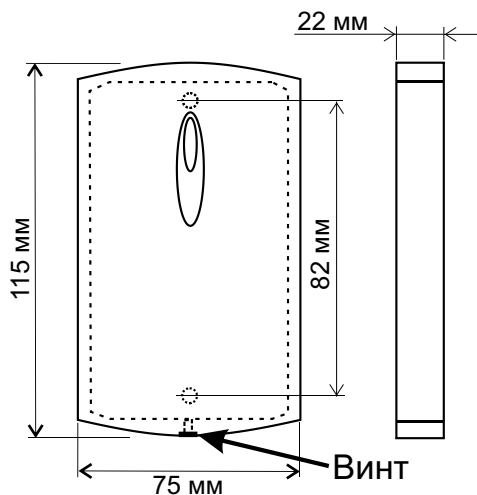
* При установке 2-х считывателей на расстоянии ближе 30 см возможно уменьшение дальности срабатывания. Не устанавливать считыватели на расстоянии ближе 30 см!

** Для обеспечения удаленности установки считывателя (указанной в характеристиках) необходимо использовать UTP-кабель с витой парой (например, соответствующий стандарту CAT5e), не прокладывая его ближе 10 см от силовых кабелей:

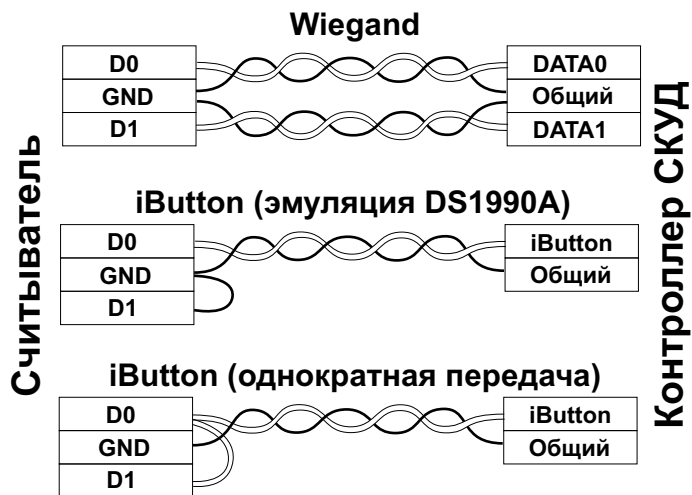
- при подключении по iButton один провод витой пары подключается на GND, второй на D0;
- при подключении по Weigand-26 первая витая пара подключается между GND и D0, а вторая витая пара подключается между GND и D1.

Таблица 1. Схема подключения

Цвет провода	Подключение по Wiegand-26	Подключение по iButton (Dallas Touch Memory) эмуляция	Подключение по iButton (Dallas Touch Memory) однократная передача
Красный	+12 В	+12 В	+12 В
Чёрный	Общий (минус)	Общий (минус)	Общий (минус)
Белый	DATA 0	TM (центральный)	TM (центральный)
Коричневый	DATA 1	Общий (минус)	TM (центральный)
Зелёный	LED-G (внешнее управление зелёным)		
Жёлтый	LED-R (внешнее управление красным)		
Синий	BEEP (внешнее управление звуком)		



Габариты изделия



Выбор протокола передачи

5. КОМПЛЕКТ ПОСТАВКИ

- Считыватель **MATRIX-III (мод. E+)** 1 шт.
- Шуруп 3x30 2 шт.
- Дюбель 2 шт.
- Руководство по эксплуатации 1 шт.
- Карточка EM-Marine IL-05ELR 1 шт.